

男子6年生シングルス 予選リーグ

第6会場 B-47 コート

No.	選手名・支部・クラブ名	1	2	3	4	勝率	差	順位
1	1 田中 暖人 愛知 安城ジュニア		③	③	③	3/3		1
	2 大矢 昊叶 長崎 しまばらんジュニア	0		③	③	2/3		2
	3 今枝 蒼太 神奈川 座間ジュニア	0	2		1	0/3		4
	4 小笠原 泰我 青森 八戸市ジュニア	1	1	③		1/3		3

第6会場 B-47 コート

No.	選手名・支部・クラブ名	5	6	7	8	勝率	差	順位
2	5 湯浅 翔空 京都 亀岡スポ少		③	③	2	2/3		2
	6 原田 翔叶 富山 氷見ジュニア	0		0	0	0/3		4
	7 南 耀稀 鹿児島 青葉ジュニア	0	③		2	1/3		3
	8 藤田 健生 香川 丸亀スポ少	③	③	③		3/3		1

第6会場 B-48 コート

No.	選手名・支部・クラブ名	9	10	11	12	勝率	差	順位
3	9 森 旺亮 佐賀 桜ジュニア		③	③	③	3/3		1
	10 山田 柁輝 滋賀 蒲生スポ少	1		③	2	1/3		3
	11 服部 元翔 島根 はすみスポ少	0	1		0	0/3		4
	12 井澤 偉希 群馬 スマイリーSTC	2	③	③		2/3		2

第6会場 B-48 コート

No.	選手名・支部・クラブ名	13	14	15	16	勝率	差	順位
4	13 岡野 平楓 岡山 倉敷ジュニア		③	1	③	2/3		2
	14 高橋 大地 静岡 さくら	0		0	1	0/3		4
	15 村田 優斗 埼玉 杉戸ジュニア	③	③		③	3/3		1
	16 松村 翼 福井 三国ジュニア	0	③	0		1/3		3

第6会場 B-49 コート

No.	選手名・支部・クラブ名	17	18	19	20	勝率	差	順位
5	17 富塚 涼雅 福島 三春船引ジュニア		③	③	③	3/3		1
	18 上村 リョウ 山梨 パッシングショット	0		0	0	0/3		4
	19 尾鼻 珠史 和歌山 キノウエジュニア	1	③		2	1/3		3
	20 大平 庚真 福岡 筑前ジュニア	2	③	③		2/3		2

男子6年生シングルス 予選リーグ

第6会場 B-49 コート

No.	選手名・支部・クラブ名	21	22	23	24	勝率	差	順位
6	21 前川 星空 兵庫 明石ジュニア		③	③	③	3/3		1
	22 國居 翔真 山口 下松ジュニア	1		③	1	1/3		3
	23 磯田 昇汰 熊本 上天草ジュニア	0	1		1	0/3		4
	24 田中 峻平 北海道 岩見沢少年団	2	③	③		2/3		2

第6会場 B-50 コート

No.	選手名・支部・クラブ名	25	26	27	28	勝率	差	順位
7	25 宇田川 成寿 千葉 浦安ジュニア		③	③	③	3/3		1
	26 前田 基貴 岐阜 多治見ジュニア	0		③	③	2/3		2
	27 渡部 康史 広島 原スポ少	0	1		③	1/3		3
	28 西里 奏汰 沖縄 石垣ボレーズ	0	0	1		0/3		4

第6会場 B-50 コート

No.	選手名・支部・クラブ名	29	30	31	32	勝率	差	順位
8	29 菅野 侖太 山形 天童ウィナーズスポ少		1	③	2	1/3		3
	30 高橋 真聖 茨城 美浦ジュニアスポ少	③		③	③	3/3		1
	31 本田 丈琉 愛媛 北伊予	1	0		0	0/3		4
	32 宮下 匠磨 石川 能登スポ少	③	1	③		2/3		2

第6会場 B-51 コート

No.	選手名・支部・クラブ名	33	34	35	36	勝率	差	順位
9	33 白石 英大 栃木 一本松Jr		③	③	③	3/3		1
	34 船越 貴弘 大分 犬飼町スポ少	0		③	2	1/3	±0	3
	35 籠谷 優佑 奈良 奈良USJ	0	2		③	1/3	+1	2
	36 青戸 優希 鳥取 黒坂ジュニア	1	③	1		1/3	-1	4

第6会場 B-51 コート

No.	選手名・支部・クラブ名	37	38	39	40	勝率	差	順位
10	37 小山 寛人 宮城 河北STC		③	1	③	2/3		2
	38 和田 昊 三重 鈴鹿ジュニア	1		0	③	1/3		3
	39 中村 司 東京 稲城ジュニア	③	③		③	3/3		1
	40 堀 晴空 長野 あずみ松川ジュニア	0	2	0		0/3		4

男子6年生シングルス 予選リーグ

第6会場 B-52 コート

No.	選手名・支部・クラブ名	41	42	43	44	勝率	差	順位
11	41 田中 陸王 宮崎 スターキッズ		③	③	③	3/3		1
	42 八島 蓮 岩手 南都田スポ少	2		2	0	0/3		4
	43 中山 皓矢 新潟 燕スポ少	0	③		0	1/3		3
	44 今井 陽太 大阪 藤井寺ジュニア	0	③	③		2/3		2

第6会場 B-52 コート

No.	選手名・支部・クラブ名	45	46	47	48	勝率	差	順位
12	45 桐山 柁介 埼玉 わかくさ		③	③	③	3/3		1
	46 工藤 優大 熊本 蘇陽ジュニア	0		2	0	0/3		4
	47 相原 一翔 宮城 JST石巻	1	③		③	2/3		2
	48 五十嵐 継 新潟 新潟内野STCスポ少	1	③	0		1/3		3

第6会場 B-53 コート

No.	選手名・支部・クラブ名	49	50	51	52	勝率	差	順位
13	49 宮武 伊織 和歌山 田部STC		③	2	③	2/3		2
	50 工藤 瀧空 秋田 白神ジュニア	1		1	1	0/3		4
	51 平田 九雲 香川 琴平ジュニア	③	③		③	3/3		1
	52 飯久保 淳耶 富山 氷見ジュニア	2	③	0		1/3		3

第6会場 B-53 コート

No.	選手名・支部・クラブ名	53	54	55	56	勝率	差	順位
14	53 小野 奨悟 岡山 ダンディズム		③	③	③	3/3		1
	54 山田 隆真 愛知 朝日S.T.C	1		③	0	1/3	-2	4
	55 角谷 晃 神奈川 座間ジュニア	0	2		③	1/3	±0	3
	56 常山 葉琉 長崎 大村なんてジュニア	1	③	2		1/3	+2	2

第6会場 B-54 コート

No.	選手名・支部・クラブ名	57	58	59	60	勝率	差	順位
15	57 菅原 理夢 山形 鶴岡スポ少		③	2	③	2/3		2
	58 藪内 虎太郎 大阪 藤井寺ジュニア	0		2	2	0/3		4
	59 杉田 悠 鳥取 明道スポ少	③	③		③	3/3		1
	60 加藤 聖琉 三重 四日市ジュニア	1	③	0		1/3		3

男子6年生シングルス 予選リーグ

第6会場 B-54 コート

No.	選手名・支部・クラブ名	61	62	63	64	勝率	差	順位
16	61 柏木 海煌 徳島 アイビージュニア		1	0	2	0/3		4
	62 岩田 萩生 東京 稲城ジュニア	③		0	③	2/3		2
	63 中島 悠真 石川 七尾ジュニア	③	③		③	3/3		1
	64 三宮 蒼志 大分 佐賀関ST Jr.	③	0	1		1/3		3

第6会場 B-55 コート

No.	選手名・支部・クラブ名	65	66	67	68	勝率	差	順位
17	65 小池 匠 兵庫 姫路ジュニア		③	③	③	3/3		1
	66 内藤 優 千葉 船橋ジュニア	0		0	③	1/3		3
	67 濱崎 広太 福岡 Shingu-JST	1	③		③	2/3		2
	68 森川 四志樹 広島 広島土曜ジュニア	0	1	1		0/3		4

第6会場 B-55 コート

No.	選手名・支部・クラブ名	69	70	71	72	勝率	差	順位
18	69 吉田 理依飛 岐阜 瑞穂ジュニア		③	③	③	3/3		1
	70 児玉 聖 佐賀 桜ジュニア	1		1	2	0/3		4
	71 宮川 遼久 青森 平川市スポ少	2	③		③	2/3		2
	72 鈴木 優磨 山梨 都留ジュニア	0	③	0		1/3		3

第6会場 B-56 コート

No.	選手名・支部・クラブ名	73	74	75	76	勝率	差	順位
19	73 岸本 幸樹 奈良 T.M		③	0	③	2/3		2
	74 渡瀬 みりや 千葉 船橋ジュニア	2		0	③	1/3		3
	75 影山 達也 福島 郡山ジュニア	③	③		③	3/3		1
	76 栗原 有煌 島根 はすみスポ少	1	0	1		0/3		4

第6会場 B-56 コート

No.	選手名・支部・クラブ名	77	78	79	80	勝率	差	順位
20	77 鈴木 佐禄 栃木 一本松Jr		③	③	③	3/3		1
	78 齋藤 蒼 長野 上田市スポ少	0		③	0	1/3		3
	79 青木 舜 愛媛 篠山ジュニア	R	R		R	0/3		4
	80 原田 怜 鹿児島 青葉ジュニア	0	③	③		2/3		2

男子6年生シングルス 予選リーグ

第6会場 B-57 コート

No.	選手名・支部・クラブ名	81	82	83	84	勝率	差	順位
21	81 保田 煌凱 滋賀 蒲生スポ少		③	③	③	3/3		1
	82 金城 善孝 沖縄 Gleam	1		③	0	1/3		3
	83 岡崎 快生 福井 丸岡町スポ少	1	2		1	0/3		4
	84 田王 尚希 山口 永源	2	③	③		2/3		2

第6会場 B-57 コート

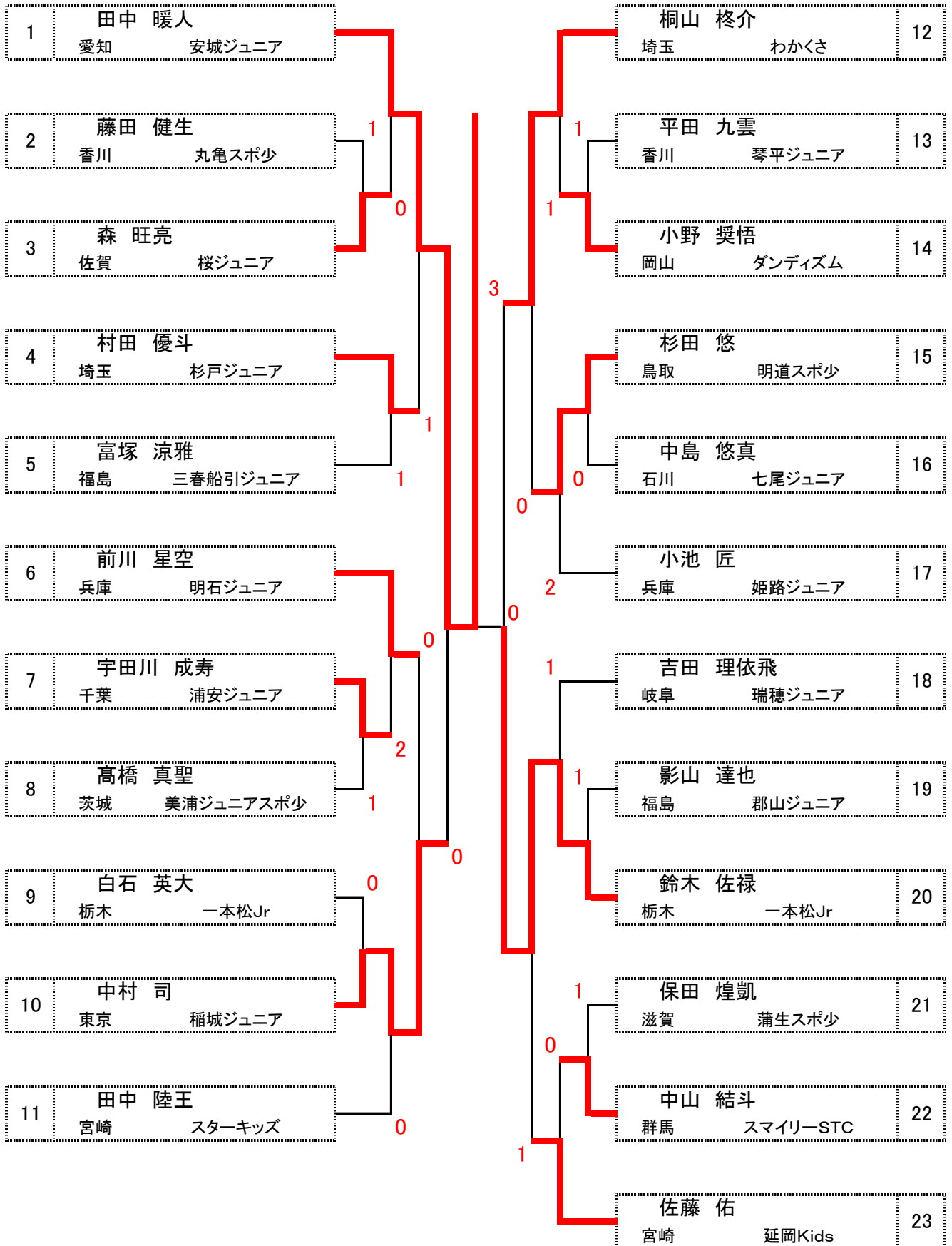
No.	選手名・支部・クラブ名	85	86	87	88	勝率	差	順位
22	85 上原 遼馬 静岡 富士宮スポ少		0	③	2	1/3		3
	86 中山 結斗 群馬 スマイリーSTC	③		③	③	3/3		1
	87 藤原 悠綺 北海道 名寄ピヤシリ少年団	0	0		0	0/3		4
	88 渋谷 龍星 岩手 一関スポ少	③	2	③		2/3		2

第6会場 B-58 コート

No.	選手名・支部・クラブ名	89	90	91	92	勝率	差	順位
23	89 佐藤 佑 宮崎 延岡Kids		③	③	③	3/3		1
	90 岩根 悠斗 京都 福知山ジュニア	0		1	0	0/3		4
	91 古田 心宏 秋田 秋田市ジュニア	0	③		③	2/3		2
	92 松崎 心南 茨城 龍ヶ崎ドラゴン	0	③	2		1/3		3

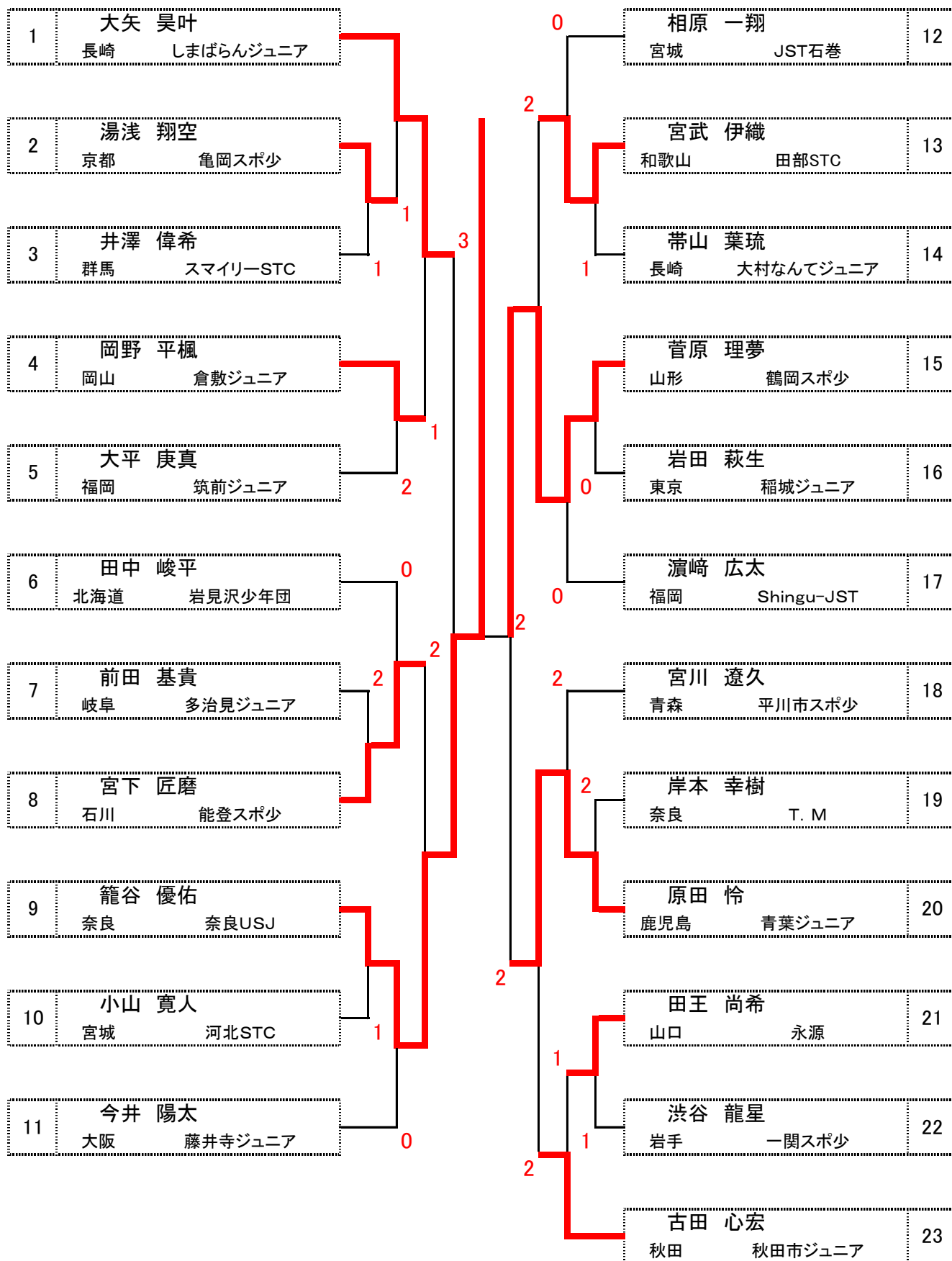
男子6年生シングルス 決勝トーナメント

第1会場



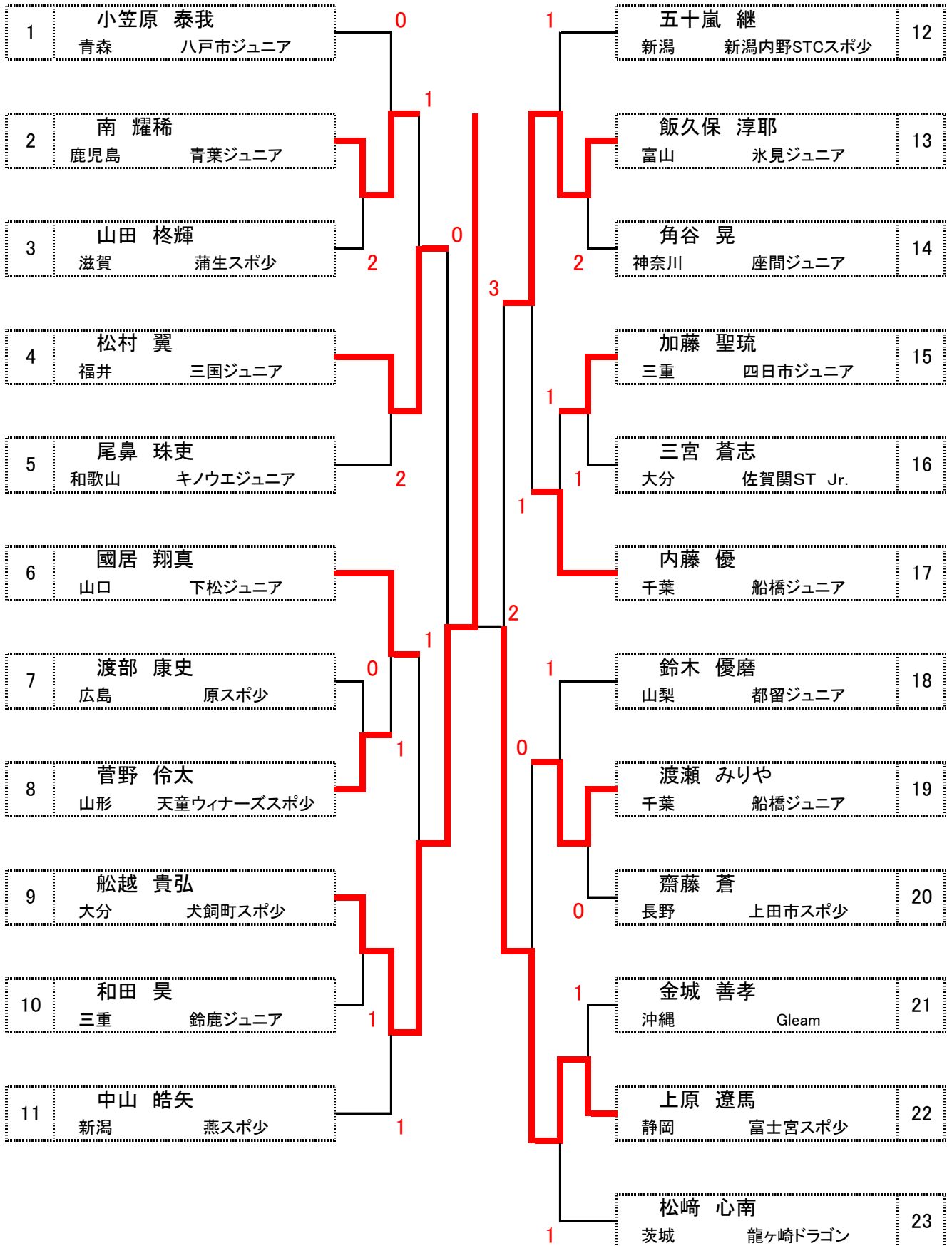
男子6年生シングルス 2位トーナメント

第6会場



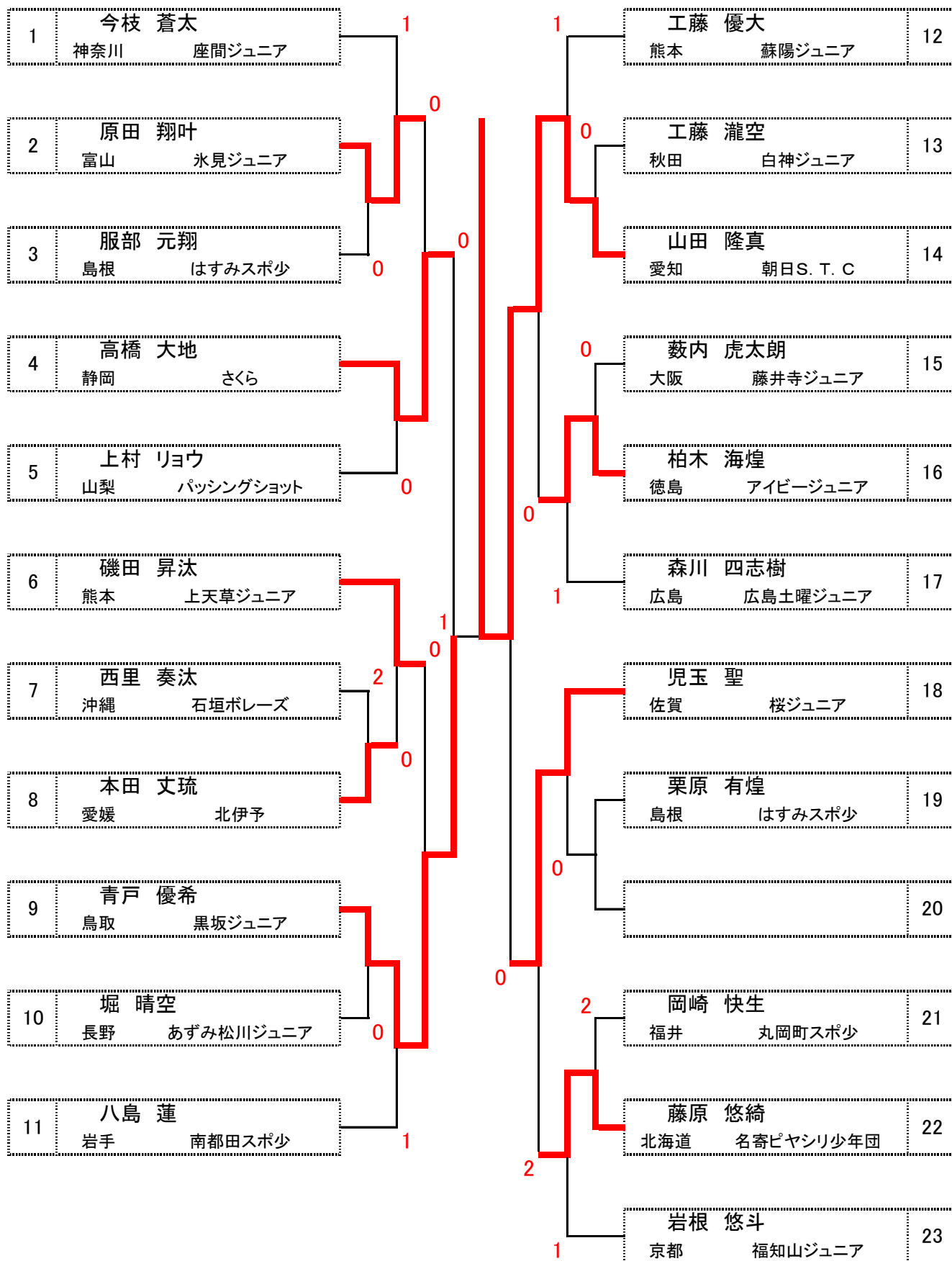
男子6年生シングルス 3位トーナメント

第6会場



男子6年生シングルス 4位トーナメント

第6会場



女子6年生シングルス 予選リーグ

第4会場 B-18 コート

No.	選手名・支部・クラブ名	101	102	103	104	勝率	差	順位
1	101 大武 夢菜 福島 二本松ジュニア	/	③	③	③	3/3		1
	102 深見 杏夏 鹿児島 垂水キッズSTスポ少	0	/	1	0	0/3		4
	103 久保田 もな 滋賀 伊香ジュニア	0	③	/	1	1/3		3
	104 大塚 あみ 群馬 箕郷スポ少	1	③	③	/	2/3		2

第4会場 B-18 コート

No.	選手名・支部・クラブ名	105	106	107	108	勝率	差	順位
2	105 日下部 夢華 岐阜 加茂ジュニア	/	③	③	0	2/3		2
	106 高山 逢衣 石川 内灘ジュニア	2	/	③	0	1/3		3
	107 辻本 舞姫 大分 別府市連盟	0	0	/	0	0/3		4
	108 北見 莉子 千葉 ふれあいジュニア	③	③	③	/	3/3		1

第4会場 B-19 コート

No.	選手名・支部・クラブ名	109	110	111	112	勝率	差	順位
3	109 久保田 華音 兵庫 龍野ジュニア	/	③	③	③	3/3		1
	110 柴田 知歩 岩手 こずかた	2	/	③	0	1/3	±0	3
	111 細谷 美友 香川 国分寺JSC	0	0	/	③	1/3	-2	4
	112 富岡 ひかり 島根 大社スポ少	0	③	2	/	1/3	+2	2

第4会場 B-19 コート

No.	選手名・支部・クラブ名	113	114	115	116	勝率	差	順位
4	113 坂口 未怜 三重 四日市ジュニア	/	③	0	0	1/3		3
	114 清水 結愛 福井 武生スポ少	0	/	1	0	0/3		4
	115 田代 穂花 佐賀 桜ジュニア	③	③	/	1	2/3		2
	116 小野寺 咲柚 北海道 静内少年団	③	③	③	/	3/3		1

第4会場 B-20 コート

No.	選手名・支部・クラブ名	117	118	119	120	勝率	差	順位
5	117 小松崎 麻友 茨城 霞ヶ浦	/	③	③	③	3/3		1
	118 杉山 紗來 山口 宇部ジュニア	2	/	0	③	1/3		3
	119 高田 美滴 奈良 高田ジュニア	2	③	/	③	2/3		2
	120 須川 柚希 青森 しもきたSTC	0	0	0	/	0/3		4

女子6年生シングルス 予選リーグ

第4会場 B-20 コート

No.	選手名・支部・クラブ名	121	122	123	124	勝率	差	順位
6	121 石田 くに 新潟 新潟内野STCスポ少		0	③	③	2/3		2
	122 川崎 葉月 栃木 芳賀STCジュニア	③		③	③	3/3		1
	123 石田 愛実果 広島 フェニックスJr.	0	0		③	1/3		3
	124 森田 葵葉 熊本 宇土ジュニア	0	0	2		0/3		4

第4会場 B-21 コート

No.	選手名・支部・クラブ名	125	126	127	128	勝率	差	順位
7	125 古川 夢望 福岡 カプトの森Jr.		③	0	③	2/3		2
	126 荻野 実虹 愛知 津島市ジュニア	0		0	③	1/3		3
	127 安保 美桜 秋田 秋田市ジュニア	③	③		③	3/3		1
	128 宮地 日奈乃 徳島 市場ジュニア	1	2	0		0/3		4

第4会場 B-21 コート

No.	選手名・支部・クラブ名	129	130	131	132	勝率	差	順位
8	129 鈴木 仁子 東京 千歳		③	③	2	2/3		2
	130 新垣 奈央 沖縄 なごJr.	0		1	0	0/3		4
	131 三近 杏奈 岡山 スフィーダテニス	2	③		1	1/3		3
	132 福井 穂 和歌山 九度山ジュニア	③	③	③		3/3		1

第4会場 B-22 コート

No.	選手名・支部・クラブ名	133	134	135	136	勝率	差	順位
9	133 松原 詩奈 鳥取 伯耆STC		③	③	③	3/3		1
	134 田口 蒼葉 静岡 阿多古	0		③	2	1/3		3
	135 田端 天結 宮崎 宮崎フェニックス	1	0		0	0/3		4
	136 林 心美 富山 城端スポ少	1	③	③		2/3		2

第4会場 B-22 コート

No.	選手名・支部・クラブ名	137	138	139	140	勝率	差	順位
10	137 安永 起子 長崎 西海あおぞらジュニア		1	1	1	0/3		4
	138 吉田 智咲 京都 舞鶴ひまわり	③		0	1	1/3		3
	139 藤守 千成 山形 長井スポ少	③	③		③	3/3		1
	140 細川 実花 神奈川 横浜PSC	③	③	0		2/3		2

女子6年生シングルス 予選リーグ

第4会場 B-23 コート

No.	選手名・支部・クラブ名	141	142	143	144	勝率	差	順位
11	141 玉川 ひかり 宮城 仙台青葉STC	/	③	③	③	3/3		1
	142 土持 風華 大阪 堺市スポ少	1	/	2	③	1/3		3
	143 近藤 希 長野 朝日	0	③	/	③	2/3		2
	144 岡崎 心愛 愛媛 篠山ジュニア	1	1	2	/	0/3		4

第4会場 B-23 コート

No.	選手名・支部・クラブ名	145	146	147	148	勝率	差	順位
12	145 平野 亜樹 千葉 かずさスマイリーズ	/	③	③	③	3/3		1
	146 高比羅 絆名 長崎 時津ジュニア	0	/	2	2	0/3		4
	147 松下 音羽 和歌山 印南ジュニア	0	③	/	2	1/3		3
	148 北澤 結奈 長野 あづみ野	1	③	③	/	2/3		2

第4会場 B-24 コート

No.	選手名・支部・クラブ名	149	150	151	152	勝率	差	順位
13	149 小林 由依 山形 スポ少山形	/	③	2	③	2/3		2
	150 木下 夕萌 鳥取 羽合スポ少	1	/	0	0	0/3		4
	151 安楽 花絢 鹿児島 広木小スポ少	③	③	/	③	3/3		1
	152 渡邊 ひかる 山梨 境川スポ少	0	③	0	/	1/3		3

第4会場 B-24 コート

No.	選手名・支部・クラブ名	153	154	155	156	勝率	差	順位
14	153 鍛冶田 芽依 奈良 ニューウィンズ	/	1	③	③	2/3		2
	154 内田 優菜 埼玉 杉戸ジュニア	③	/	③	③	3/3		1
	155 萩原 陽菜 静岡 韮山ジュニア	0	1	/	1	0/3		4
	156 三好 里桜 香川 国分寺JSC	0	1	③	/	1/3		3

第4会場 B-25 コート

No.	選手名・支部・クラブ名	157	158	159	160	勝率	差	順位
15	157 山森 小榛 宮崎 都城アトムジュニア	/	③	③	2	2/3	+2	1
	158 奥村 菜々美 岐阜 加茂ジュニア	0	/	③	③	2/3	-1	2
	159 金子 萌菜咲 青森 東北町スポ少	0	2	/	0	0/3		4
	160 東 心咲 福井 三国ジュニア	③	1	③	/	2/3	-1	3

女子6年生シングルス 予選リーグ

第4会場 B-25 コート

No.	選手名・支部・クラブ名	161	162	163	164	勝率	差	順位
16	161 上薄 あいり 栃木 野木ジュニア		1	③	1	1/3		3
	162 栗岡 愛菜 兵庫 龍野ジュニア	③		③	0	2/3		2
	163 正岡 ちひろ 愛媛 今治五十鈴ジュニア	2	0		0	0/3		4
	164 家入 天 山口 徳山ジュニア	③	③	③		3/3		1

第4会場 B-26 コート

No.	選手名・支部・クラブ名	165	166	167	168	勝率	差	順位
17	165 浅野 琉愛 宮城 仙台青葉STC		③	③	③	3/3		1
	166 大岡 愛実 東京 FSTA	0		③	③	2/3		2
	167 田邊 小春 富山 城端スポ少	0	2		③	1/3		3
	168 隈井 光梨 大分 PUERI CLUB	1	1	2		0/3		4

第4会場 B-26 コート

No.	選手名・支部・クラブ名	169	170	171	172	勝率	差	順位
18	169 五十畑 咲和 埼玉 わかくさ		③	③	③	3/3		1
	170 藤田 愛来 島根 東出雲スポ少	0		③	0	1/3		3
	171 松谷 朱莉 熊本 本渡北	0	1		0	0/3		4
	172 畠山 日和 秋田 白神ジュニア	1	③	③		2/3		2

第4会場 B-27 コート

No.	選手名・支部・クラブ名	173	174	175	176	勝率	差	順位
19	173 加藤 和奏 愛知 半田球友		0	③	③	2/3		2
	174 小池 涼花 新潟 中条スポ少	③		③	③	3/3		1
	175 岡村 茉音 京都 クレイスポ少	0	0		③	1/3		3
	176 泉水 紗良 沖縄 石垣ボレーズ	0	1	0		0/3		4

第4会場 B-27 コート

No.	選手名・支部・クラブ名	177	178	179	180	勝率	差	順位
20	177 安田 海歌 群馬 伊勢崎フレンズ		2	③	2	1/3		3
	178 西畑 星愛 北海道 きたの少年団	③		③	2	2/3		2
	179 平岡 真弥 広島 焼山ジュニア	1	2		0	0/3		4
	180 城内 心和 岩手 こずかた	③	③	③		3/3		1

女子6年生シングルス 予選リーグ

第4会場 B-28 コート

No.	選手名・支部・クラブ名	181	182	183	184	勝率	差	順位
21	181 藤井 一花 岡山 倉敷ジュニア		③	③	③	3/3		1
	182 遠藤 未桜 神奈川 座間ジュニア	0		③	1	1/3		3
	183 嶋田 美愛 徳島 福井ジュニア	0	0		1	0/3		4
	184 平松 菜月美 大阪 堺市スポ少	2	③	③		2/3		2

第4会場 B-28 コート

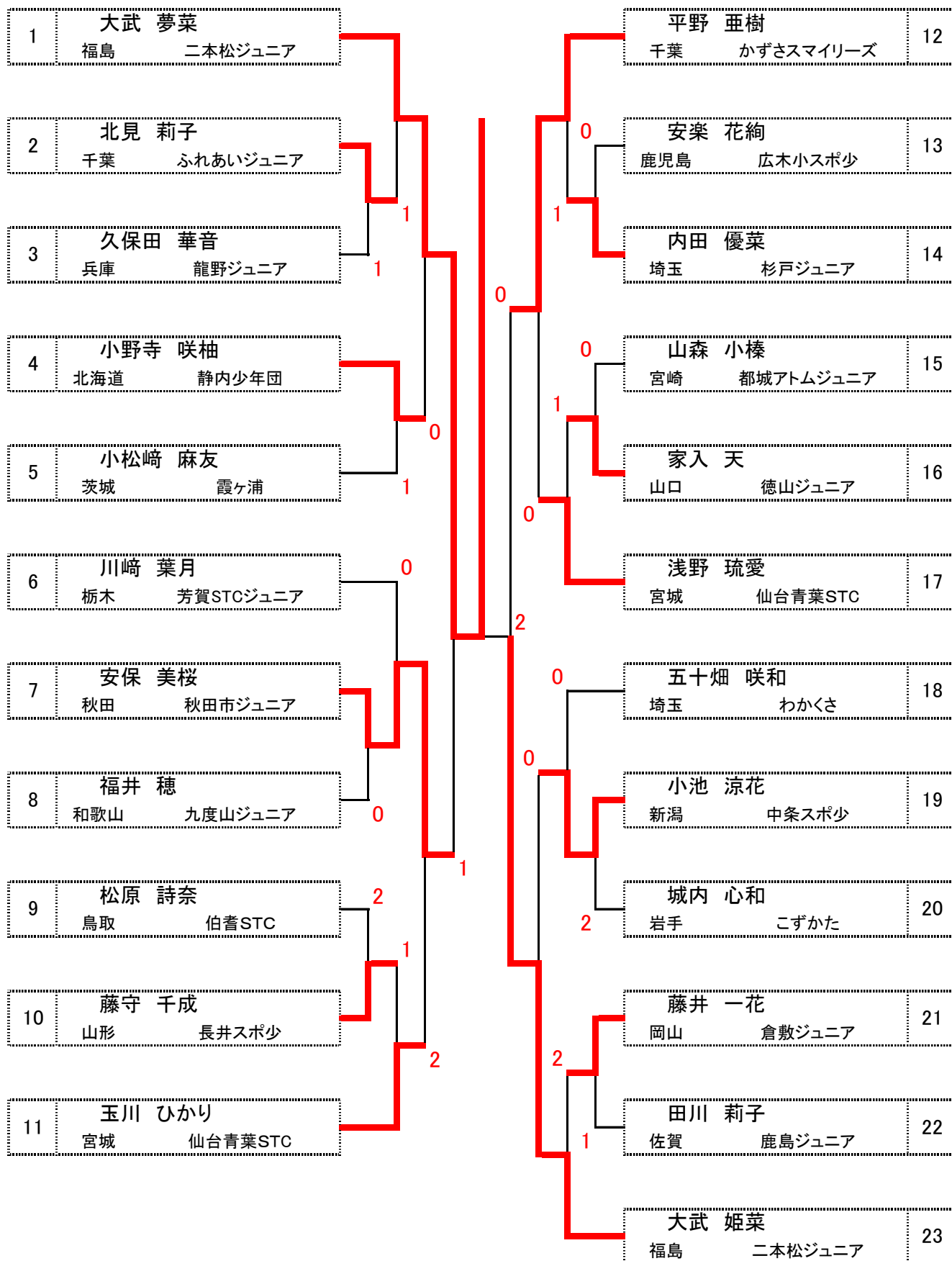
No.	選手名・支部・クラブ名	185	186	187	188	勝率	差	順位
22	185 田川 莉子 佐賀 鹿島ジュニア		③	③	③	3/3		1
	186 水谷 朱理 三重 松阪ジュニア	1		③	③	2/3		2
	187 志村 知佳子 山梨 都留ジュニア	0	1		2	0/3		4
	188 中川 そら 石川 能美ジュニア	2	1	③		1/3		3

第4会場 B-29 コート

No.	選手名・支部・クラブ名	189	190	191	192	勝率	差	順位
23	189 大武 姫菜 福島 二本松ジュニア		③	③	③	3/3		1
	190 伊敷 いろは 茨城 常陸太田スポ少	0		③	③	2/3		2
	191 鴨川 未優 福岡 Shingu-JST	2	2		③	1/3		3
	192 橋村 香音 滋賀 伊香ジュニア	0	1	2		0/3		4

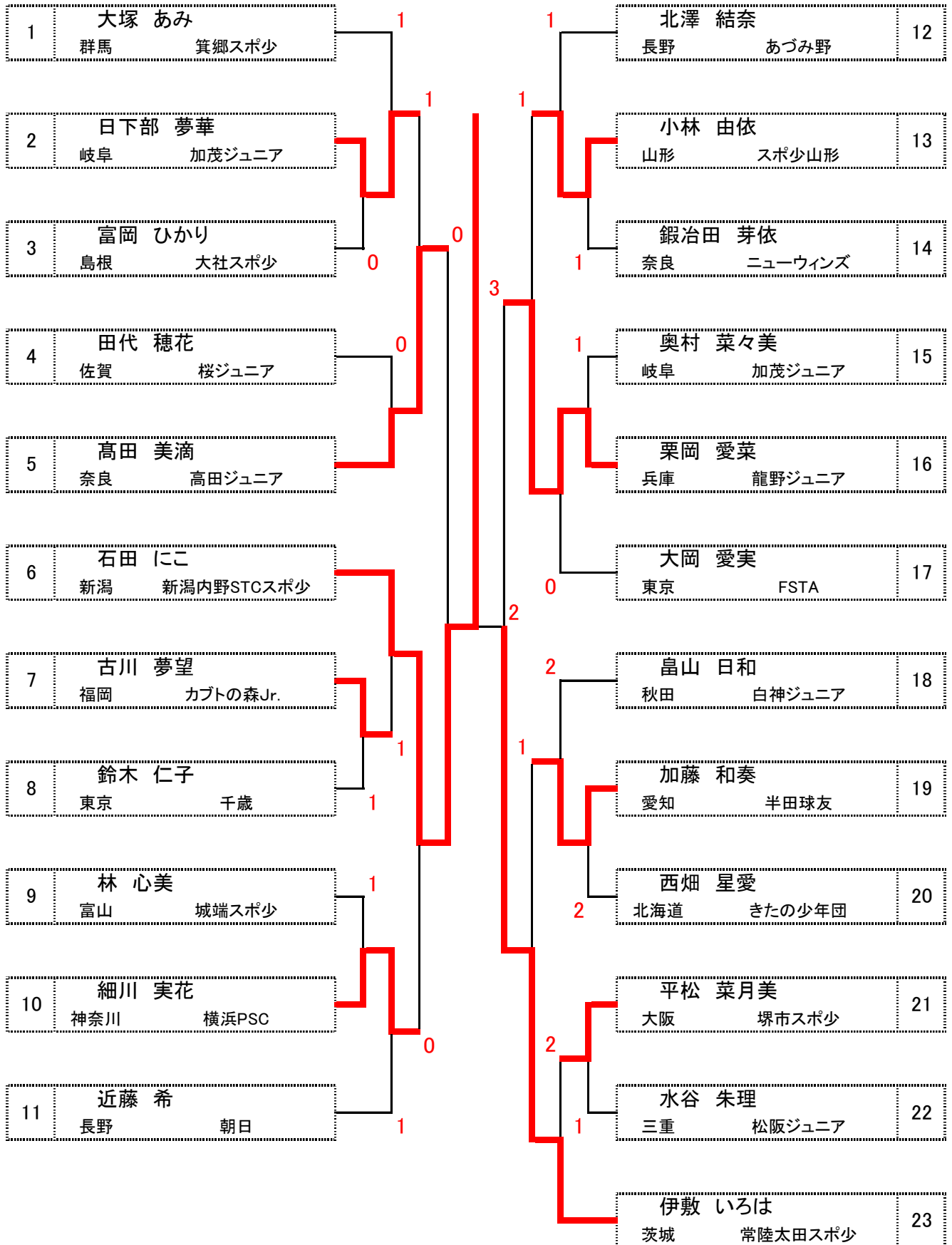
女子6年生シングルス 決勝トーナメント

第1会場



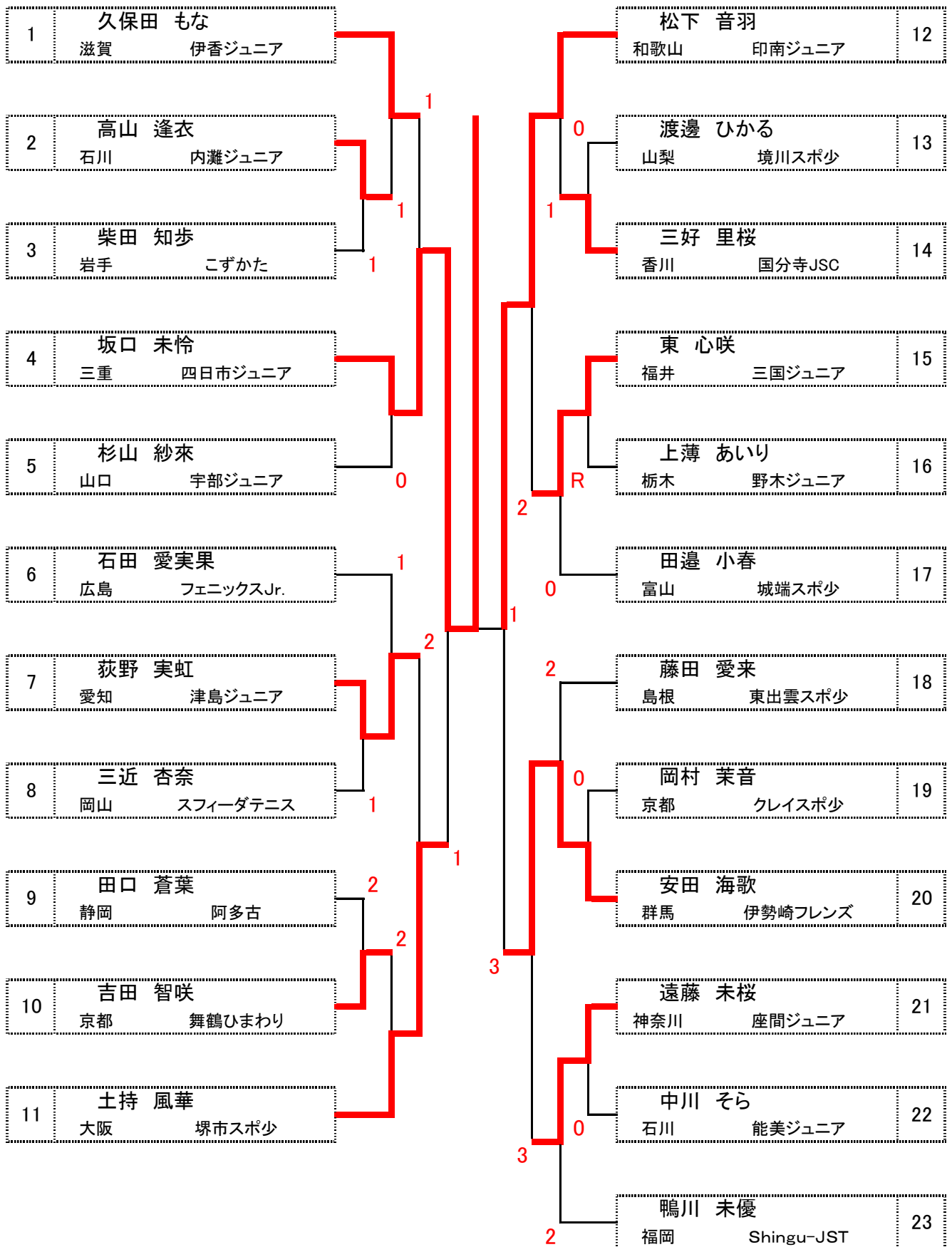
女子6年生シングルス 2位トーナメント

第4会場



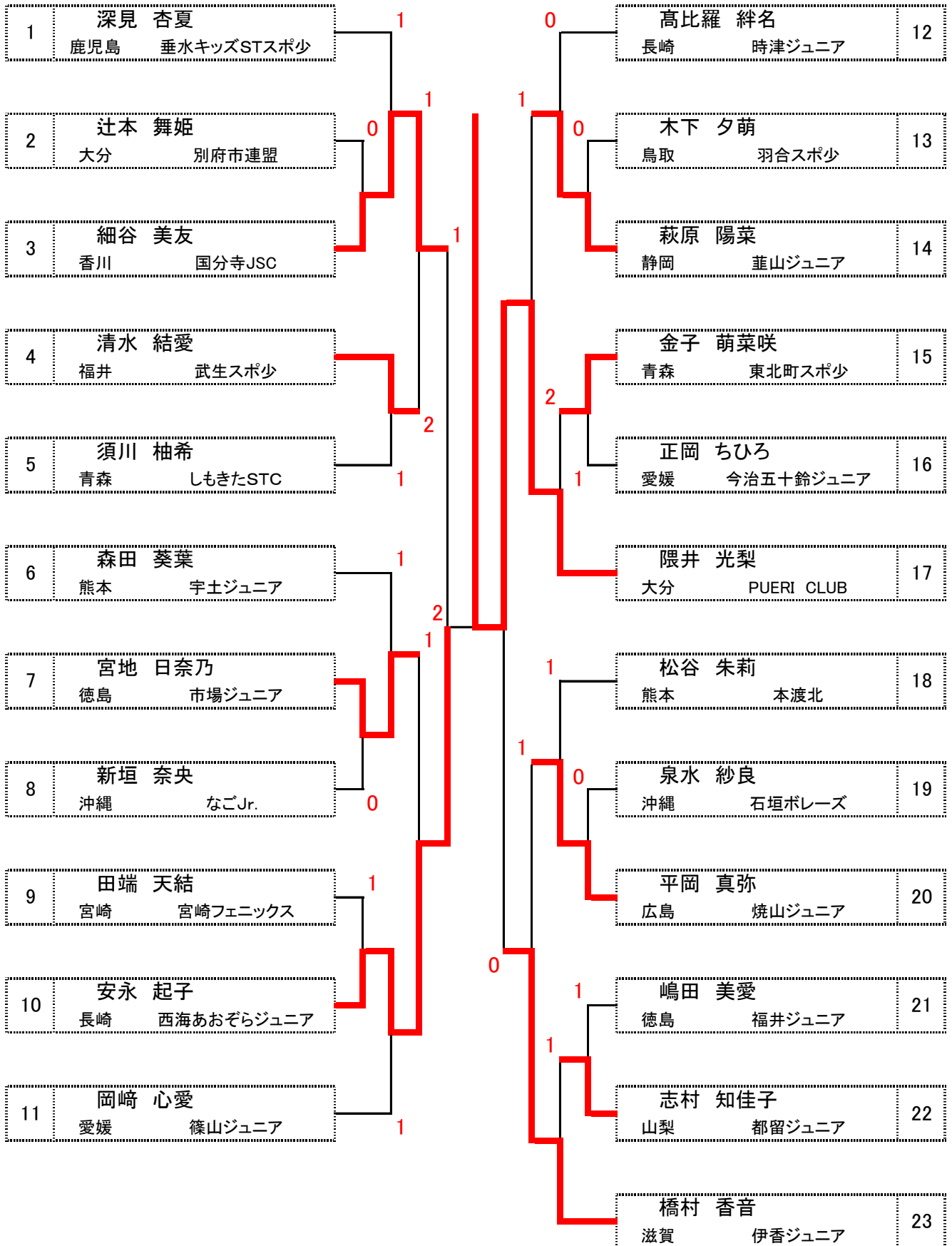
女子6年生シングルス 3位トーナメント

第4会場



女子6年生シングルス 4位トーナメント

第4会場



男子5年生 予選リーグ

第1会場 A-1 コート

No.	選手名・支部・クラブ名	201	202	203	204	205	勝率	差	順位
1	201 佐々木 蓮 ・ 八重 柗一郎 北海道 登別子ども軟庭・釧路リパティ-	/	④	④	2	④	3/4	+2	1
	202 小野寺 結 ・ 丹野 雄斗 宮城 長命ヶ丘JST	0	/	④	④	④	3/4	-3	3
	203 吉見 世名 ・ 橋田 樹 福岡 Shingu-JST	2	2	/	0	3	0/4		5
	204 間瀬 蒼空 ・ 齊藤 公介 群馬 T-フオースjr.・箕郷スポ少	④	3	④	/	④	3/4	+1	2
	205 鈴木 縁 ・ 今中 碧威 富山 福野スポ少・氷見ジュニア	0	1	④	0	/	1/4		4

第1会場 A-2 コート

No.	選手名・支部・クラブ名	206	207	208	209	210	勝率	差	順位
2	206 長谷部 直生 ・ 細田 海晴 鳥取 黒坂ジュニア	/	1	3	1	1	0/4		5
	207 伊藤 楽 ・ 山内 大駆 千葉 ちはなジュニア・佐倉ジュニア	④	/	1	1	1	1/4		4
	208 浅岡 惺哉 ・ 森田 優輝 大阪 かなんジュニア・堺市テニススポ少	④	④	/	0	0	2/4		3
	209 森川 翔揮 ・ 大橋 一翔 岐阜 池田町少年団	④	④	④	/	1	3/4		2
	210 石栗 蒼生 ・ 渡辺 颯牙 新潟 中条スポ少・小千谷ジュニア	④	④	④	④	/	4/4		1

第1会場 A-1・2 コート

No.	選手名・支部・クラブ名	211	212	213	214	215	勝率	差	順位
3	211 塚 数音 ・ 柏木 海翔 徳島 アイビージュニア	/	0	④	0	④	2/4		3
	212 高橋 七瀬 ・ 松浦 大志 宮崎 都城アトムジュニア・清武ジュニアC	④	/	④	④	④	4/4		1
	213 藤田 湊人 ・ 坂井 那瑠 岩手 北上ジュニアスポ少・南都田スポ少	3	0	/	2	④	1/4		4
	214 平岡 侑馬 ・ 山口 陽向 京都 舞鶴ひまわり	④	1	④	/	④	3/4		2
	215 高橋 和也 ・ 亀田 蓮人 栃木 小山STC	3	0	3	1	/	0/4		5

第1会場 A-3 コート

No.	選手名・支部・クラブ名	216	217	218	219	220	勝率	差	順位
4	216 石橋 建人 ・ 田端 一葵 和歌山 ゆうゆうスポーツ海南・印南ジュニア	/	④	④	④	④	4/4		1
	217 森山 斗羽 ・ 堀江 爽汰 島根 出雲JST	2	/	3	1	④	1/4		4
	218 倉橋 歩希 ・ 若林 空快 長野 朝日	1	④	/	0	④	2/4		3
	219 岸本 尊 ・ 森 亮太郎 茨城 友部ジュニア	2	④	④	/	④	3/4		2
	220 岡本 琉聖 ・ 桑田 凌篤 熊本 あさぎりジュニア	0	0	2	0	/	0/4		5

第1会場 A-4 コート

No.	選手名・支部・クラブ名	221	222	223	224	225	勝率	差	順位
5	221 仲村 峻平 ・ 山田 怜紀 静岡 豊田健友ジュニア	/	3	④	④	2	2/4	+2	2
	222 高橋 慶大 ・ 足達 羽空 山形 レッツ中山・余目スポ少	④	/	1	④	2	2/4	-2	4
	223 吉田 季 ・ 林 愛翔 香川 琴平ジュニア	1	④	/	3	④	2/4	±0	3
	224 金原 輝龍 ・ 田中 友希哉 長崎 長田ジュニア	1	1	④	/	0	1/4		5
	225 久保田 恵貴 ・ 高倉 陽輝 東京 FSTA・世田谷ジュニア	④	④	1	④	/	3/4		1

男子5年生 予選リーグ

第1会場 A-3・4 コート

No.	選手名・支部・クラブ名	226	227	228	229	230	勝率	差	順位
6	226 細見 悠真 ・ 藤井 逞尚 兵庫 龍野ジュニア・明石ジュニア	/	④	④	④	④	4/4		1
	227 柳谷 那知 ・ 津谷 清夢 秋田 森吉ジュニア	0	/	④	④	3	2/4		3
	228 長谷川 健人 ・ 浅野 統真 大分 臼杵リターンエース・大志生木STC	0	2	/	0	0	0/4		5
	229 荒川 侑依 ・ 東 蒼大 広島 広島土曜ジュニア・安芸STC	1	2	④	/	1	1/4		4
	230 郡司 侑爽 ・ 佐藤 若葉 神奈川 座間ジュニア	1	④	④	④	/	3/4		2

第1会場 A-5 コート

No.	選手名・支部・クラブ名	231	232	233	234	235	勝率	差	順位
7	231 志賀 悠人 ・ 永山 駿 福島 はまともジュニア	/	④	2	④	④	3/4		2
	232 北野 晃都 ・ 西塚 仁 石川 野々市市ジュニア	0	/	0	④	④	2/4		3
	233 倉田 峻輝 ・ 當房 琉生 愛知 AJ	④	④	/	④	④	4/4		1
	234 五味 渉 ・ 千野 琥太郎 山梨 竜王ジュニア	0	0	0	/	0	0/4		5
	235 粟田 翼士 ・ 中西 葵 滋賀 蒲生スポ少	0	2	1	④	/	1/4		4

第1会場 A-6 コート

No.	選手名・支部・クラブ名	236	237	238	239	240	勝率	差	順位
8	236 北野 陽真 ・ 那知上 晟生 奈良 ニューウィングズ・T.M	/	④	④	0	④	3/4		2
	237 姉川 裕哉 ・ 三浦 翔琉 佐賀 基山ジュニア	1	/	3	2	④	1/4		4
	238 伊藤 一志 ・ 村上 空舞 山口 宇部ジュニア	1	④	/	3	④	2/4		3
	239 福田 碧大 ・ 畑田 亨祐 埼玉 わかくさ	④	④	④	/	④	4/4		1
	240 坂本 泰伸 ・ 鈴木 蘭丸 青森 八戸市ジュニア・しもきたSTC	1	3	1	0	/	0/4		5

第1会場 A-5・6 コート

No.	選手名・支部・クラブ名	241	242	243	244	245	勝率	差	順位
9	241 山本 悠人 ・ 高原 裕之輔 岡山 倉敷ジュニア	/	④	④	④	④	4/4		1
	242 三富 琉生 ・ 岩渕 航大 千葉 きさらづKSジュニア	0	/	④	2	0	1/4		4
	243 吉村 優希 ・ 佐治 正梧 福井 武生スポ少	1	2	/	0	0	0/4		5
	244 小林 栄翔 ・ 大薄 梨久人 鹿児島 広木小スポ少	2	④	④	/	2	2/4		3
	245 濱田 諒 ・ 船津 凜人 三重 KSTC	0	④	④	④	/	3/4		2

第1会場 A-7 コート

No.	選手名・支部・クラブ名	246	247	248	249	250	勝率	差	順位
10	246 丹羽 悠弦 ・ 山内 航太 愛知 安城ジュニア	/	④	④	④	④	4/4		1
	247 斎藤 悠輝 ・ 赤羽 絢斗 福島 テニ研ジュニア	0	/	④	④	1	2/4		3
	248 鍛田 暁毅 ・ 荻巣 頼都 福井 福井市ジュニア	0	3	/	2	0	0/4		5
	249 松尾 健琉 ・ 石井 空武 長崎 国見ジュニア	0	0	④	/	0	1/4		4
	250 六本木 春希 ・ 白石 凜汰 群馬 あかぼりJST	1	④	④	④	/	3/4		2

男子5年生 予選リーグ

第1会場 A-8 コート

No.	選手名・支部・クラブ名	第1会場				勝率	差	順位
		251	252	253	254			
11	251 門田 颯真 ・ 藤家 翔貴 佐賀 上峰ジュニアSTC	/	1	2	④	1/4		4
	252 中島 海成 ・ 森 有生 和歌山 印南ジュニア・橋本ジュニア	④	/	④	2	0	2/4	2
	253 藤原 颯太 ・ 青山 航大 東京 千歳	④	0	/	④	2	2/4	3
	254 竹谷 太志 ・ 竹谷 優李 山口 永源	3	④	3	/	1	1/4	5
	255 畠山 聖也 ・ 櫻庭 成斗 秋田 白神ジュニア・秋田市ジュニア	④	④	④	④	/	4/4	1

第1会場 A-7・8 コート

No.	選手名・支部・クラブ名	第1会場				勝率	差	順位
		256	257	258	259			
12	256 佐々木 玄喜 ・ 片桐 祐生 宮城 河北STC・向陽台JST	/	④	3	④	④	3/4	2
	257 越川 大輝 ・ 牧野 将也 千葉 ふれあいジュニア	0	/	0	1	0	0/4	5
	258 東郷 翔太 ・ 岡部 蓮 奈良 王寺ジュニア	④	④	/	④	④	4/4	1
	259 高橋 律芯 ・ 南 悠大 広島 フェニックスJr.・府中市ジュニア	0	④	0	/	3	1/4	4
	260 有馬 智樹 ・ 下鶴 尊久 鹿児島 隼之城ジュニア・チーム松元ジュニア	0	④	0	④	/	2/4	3

第3会場 D-1 コート

No.	選手名・支部・クラブ名	第3会場				勝率	差	順位
		261	262	263	264			
13	261 姫野 紘希 ・ 戸田 璃斗 宮崎 飢肥ジュニア	/	④	④	④	④	4/4	1
	262 桑江 陽向 ・ 北山 悠暖 富山 砺波	0	/	2	2	1	0/4	5
	263 安達 愛斗 ・ 谷口 真悠 大阪 泉南市スポ少	1	④	/	④	④	3/4	2
	264 渡邊 尊斗 ・ 菅谷 陸斗 静岡 富士ジュニア	0	④	0	/	④	2/4	3
	265 後藤 叶翔 ・ 関戸 蒼空 山梨 都留ジュニア	2	④	0	2	/	1/4	4

第3会場 D-2 コート

No.	選手名・支部・クラブ名	第3会場				勝率	差	順位
		266	267	268	269			
14	266 荒川 遙希 ・ 中島 大雅 京都 宇治ジュニア	/	④	④	1	④	3/4	2
	267 田中 大翔 ・ 赤星 佑哉 神奈川 南大師ジュニア	1	/	④	3	1	1/4	4
	268 中野 大誠 ・ 近 風汰 新潟 中条スポ少	2	2	/	1	1	0/4	5
	269 大塩 白真 ・ 平田 藍也 岐阜 多治見ジュニア	④	④	④	/	④	4/4	1
	270 奥野 快飛 ・ 福島 蓮生 福岡 筑前ジュニア	3	④	④	1	/	2/4	3

第3会場 D-1・2 コート

No.	選手名・支部・クラブ名	第3会場				勝率	差	順位
		271	272	273	274			
15	271 寺本 匠吾 ・ 本間 健太郎 千葉 市原ジュニア	/	④	2	④	④	3/4	2
	272 藤田 陸人 ・ 齋藤 天冬 青森 黒石烏城ジュニア	0	/	0	0	0	0/4	5
	273 鳥谷 悠人 ・ 四宮 龍青 兵庫 姫路ジュニア	④	④	/	④	④	4/4	1
	274 岡崎 恵人 ・ 笠原 大基 岡山 ももっち岡山ジュニア	0	④	0	/	④	2/4	3
	275 土谷 裕輝 ・ 松本 滉大 大分 別府市連盟	2	④	0	2	/	1/4	4

男子5年生 予選リーグ

第3会場 D-3 コート

No.	選手名・支部・クラブ名	第3会場				勝率	差	順位
		276	277	278	279			
16	金子 周世 ・ 小島 一希 埼玉 川島STC		④	3	④	0	2/4	3
	田谷 柁馬 ・ 高橋 結斗 滋賀 新旭スポ少・伊香ジュニア	1		1	1	0	0/4	5
	小野 詩大 ・ 山神 諒太 香川 琴平ジュニア・丸亀スポ少	④	④		④	3	3/4	2
	後藤 美礼 ・ 安田 直太郎 北海道 本郷少年団	1	④	1		0	1/4	4
	矢口 成世 ・ 早坂 崇輔 山形 真室川ジュニア	④	④	④	④		4/4	1

第3会場 D-4 コート

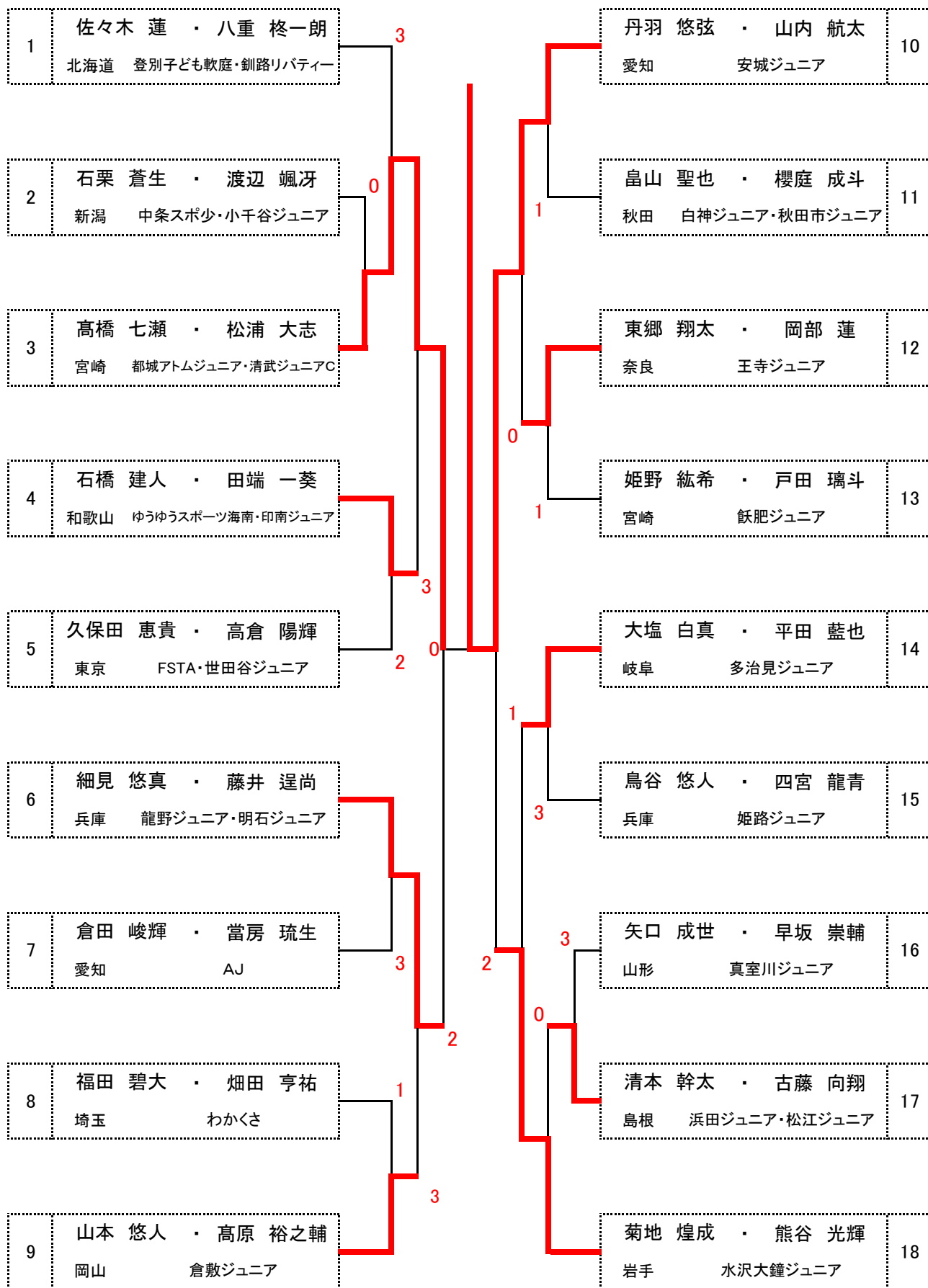
No.	選手名・支部・クラブ名	第3会場				勝率	差	順位	
		281	282	283	284				
17	清本 幹太 ・ 古藤 向翔 島根 浜田ジュニア・松江ジュニア		④	④	④	④	4/4	1	
	西岡 遥軌 ・ 尾田 桜羅 三重 松阪ジュニア	3		④	3	④	2/4	±0	3
	吉永 明希 ・ 吉永 明叶 栃木 芳賀STCジュニア	2	3		④	④	2/4	+1	2
	稲尾 虹海 ・ 安田 蒼心 熊本 天草ジュニア・宇土ジュニア	2	④	2		④	2/4	-1	4
	堀内 勇乃 ・ 上島 琉偉 長野 辰野小学生	0	2	1	3		0/4		5

第3会場 D-3・4 コート

No.	選手名・支部・クラブ名	第3会場				勝率	差	順位
		286	287	288	289			
18	菊地 煌成 ・ 熊谷 光輝 岩手 水沢大鐘ジュニア		④	④	④	④	4/4	1
	石坂 悠馬 ・ 稲見 壮真 千葉 佐倉ジュニア	0		1	0	0	0/4	5
	山本 怜生 ・ 足立 斗麻 鳥取 羽合スポ少	0	④		0	0	1/4	4
	森澤 星斗 ・ 畠山 友彰 石川 七尾ジュニア	1	④	④		0	2/4	3
	齋藤 瑞己 ・ 井橋 瑛大 茨城 みらいジュニア	3	④	④	④		3/4	2

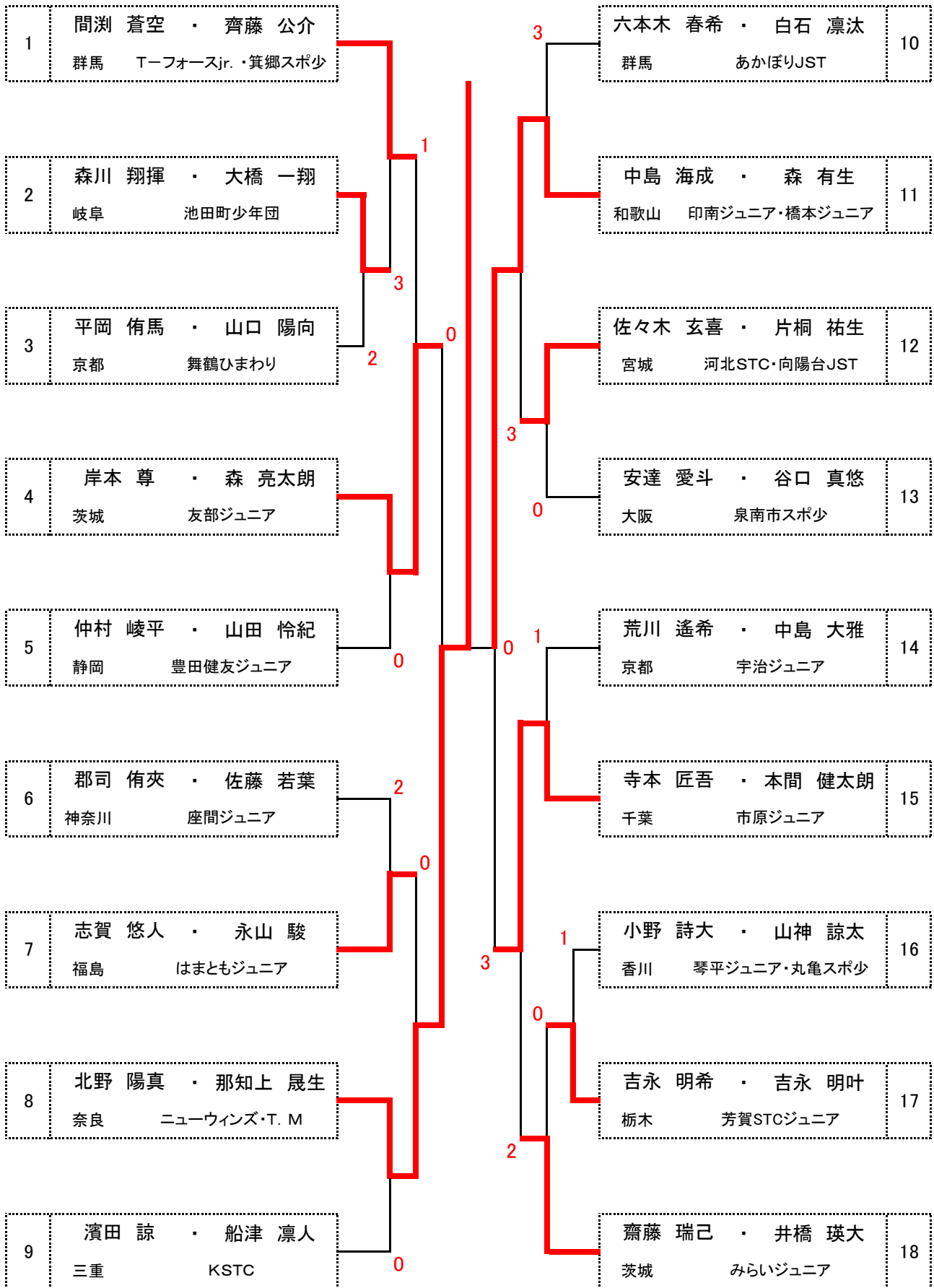
男子5年生 決勝トーナメント

第1会場



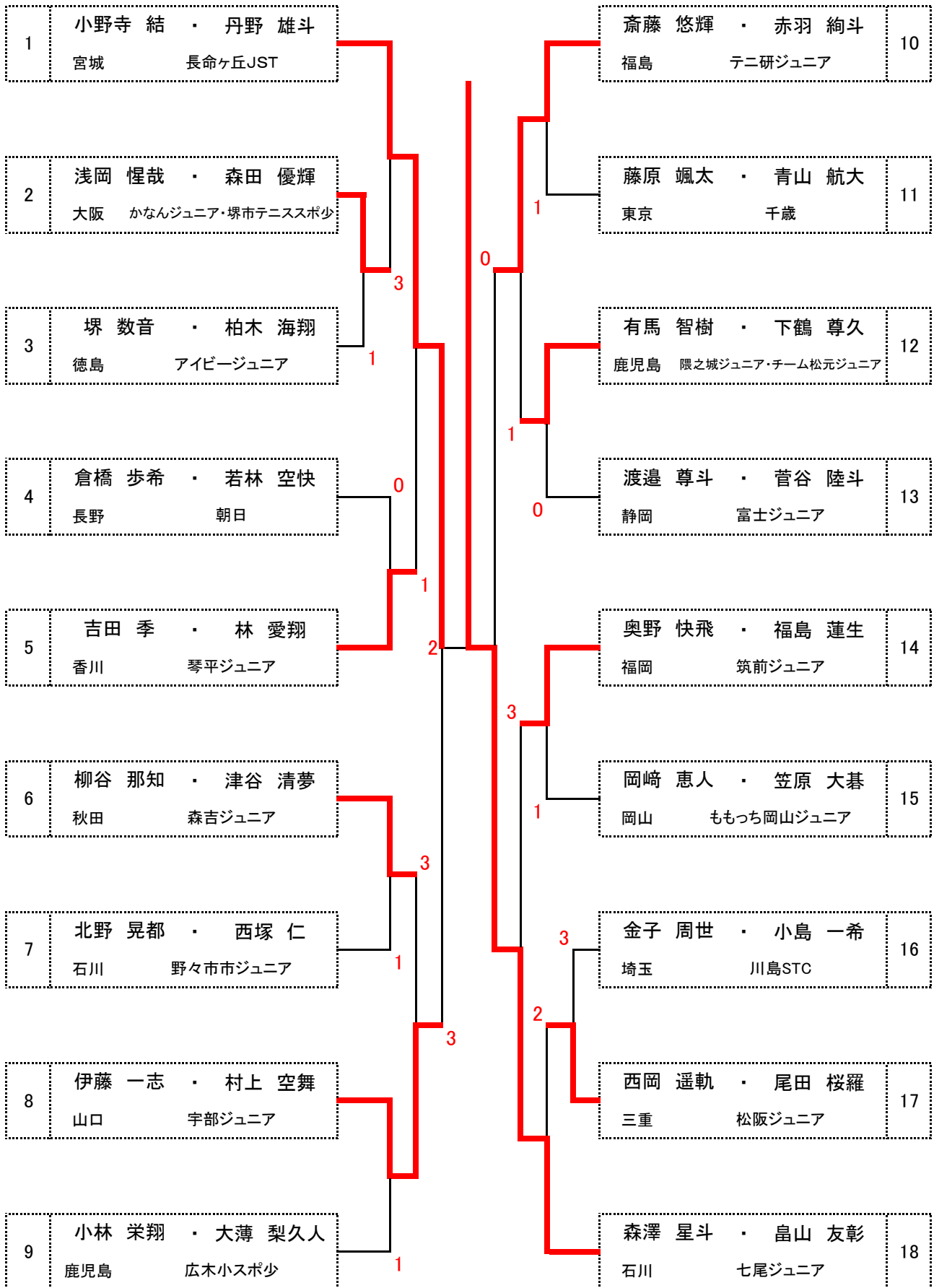
男子5年生 2位トーナメント

第3会場



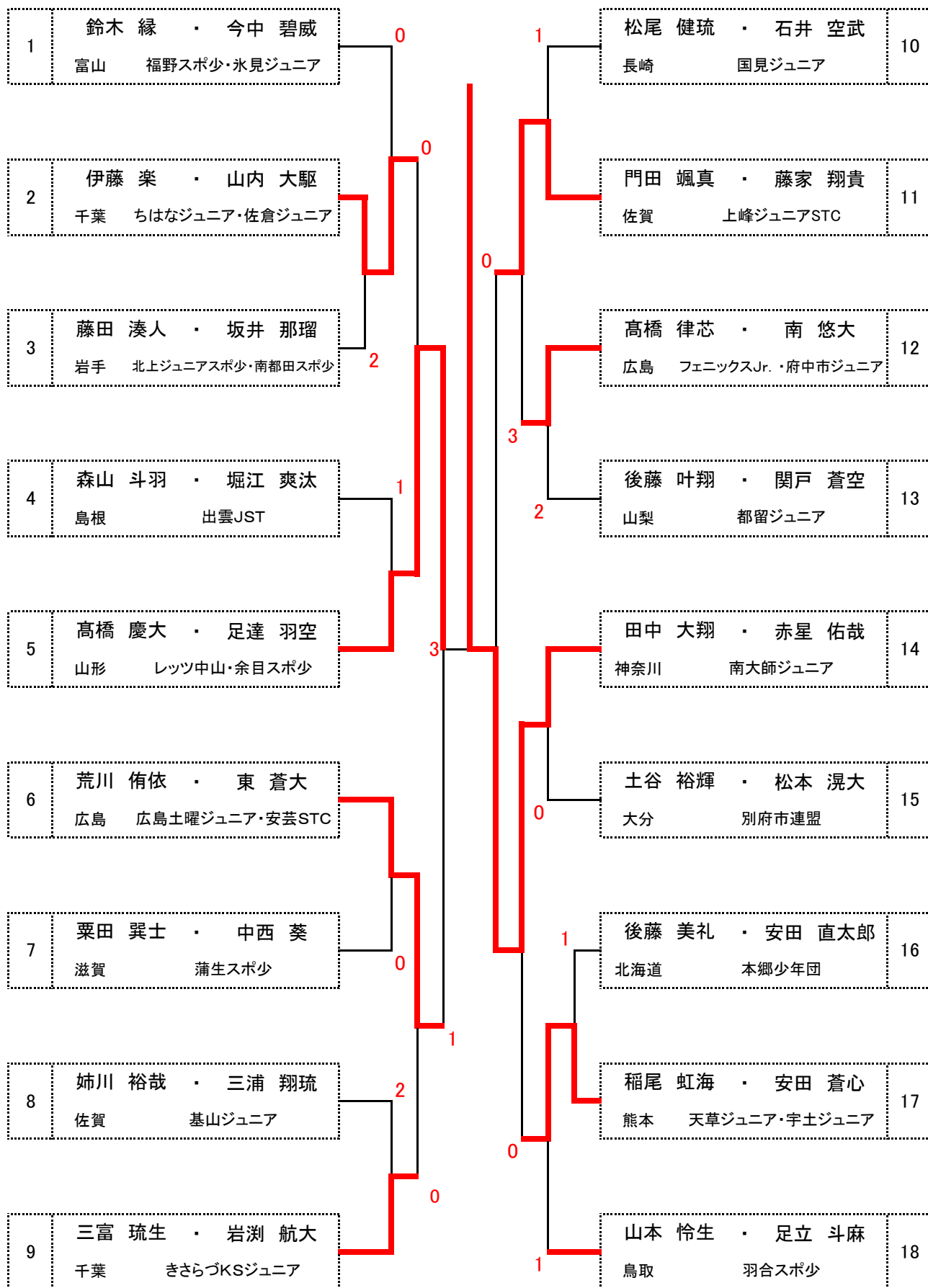
男子5年生 3位トーナメント

第3会場



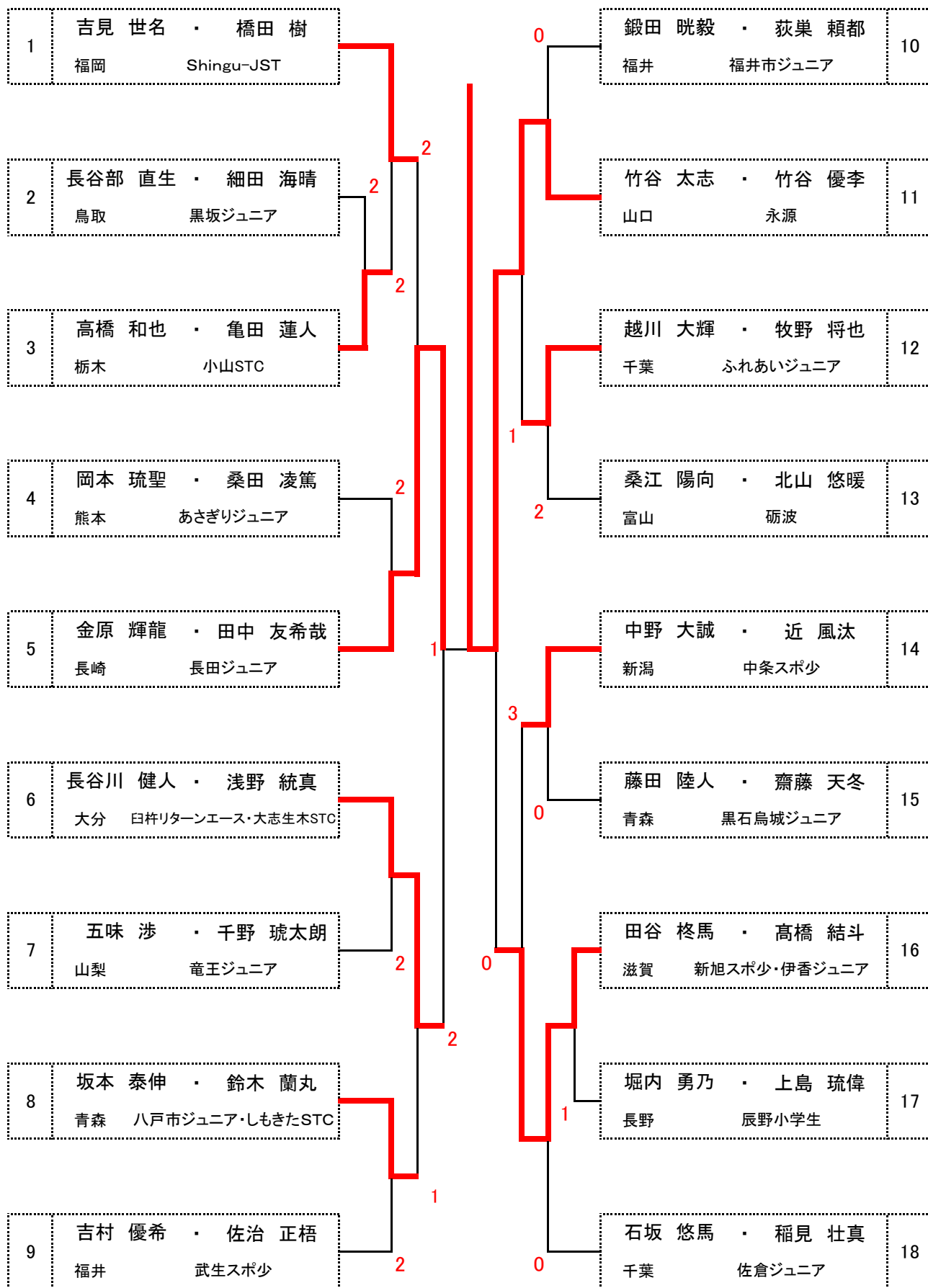
男子5年生 4位トーナメント

第3会場



男子5年生 5位トーナメント

第3会場



女子5年生 予選リーグ

第1会場 A-9 コート

No.	選手名・支部・クラブ名	401	402	403	404	405	勝率	差	順位
1	401 和田 明花音 ・ 辻田 麗夢 兵庫 上郡ジュニア		④	④	④	④	4/4		1
	402 中村 結夢 ・ 指宿 萌歩 千葉 いすみジュニア	1		④	3	④	2/4	+2	2
	403 柏谷 愛美 ・ 金 沙璃迦 秋田 秋田市ジュニア・森吉ジュニア	2	1		④	④	2/4	+1	3
	404 西脇 志歩 ・ 池田 蘭 佐賀 嬉野塩田ジュニア・鹿島ジュニア	0	④	0		④	2/4	-3	4
	405 兼八 綾音 ・ 荒井 風花 福井 福井市ジュニア	1	1	0	0		0/4		5

第1会場 A-10 コート

No.	選手名・支部・クラブ名	406	407	408	409	410	勝率	差	順位
2	406 小田 あかり ・ 瀬戸 結菜 栃木 黒磯ジュニア		④	④	④	④	4/4		1
	407 門脇 彩愛 ・ 白鳥 結 宮城 小牛田ST	3		2	④	1	1/4		4
	408 稲葉 愛珠 ・ 田中 楓 静岡 菊川MOST・牧之原少年団	1	④		④	④	3/4		2
	409 浅井 純那 ・ 保科 小百合 滋賀 伊香ジュニア	R	R	R		R	0/4		5
	410 小西 唯愛 ・ 吉藤 珠里 富山 砺波	1	④	1	④		2/4		3

第1会場 A-9・10 コート

No.	選手名・支部・クラブ名	411	412	413	414	415	勝率	差	順位
3	411 中村 友奏 ・ 泉 妃夏 福岡 男塾Jr・大刀洗ジュニア		④	④	④	④	4/4		1
	412 吉田 こゆき ・ 三宮 彩華 北海道 美唄少年団	1		0	1	2	0/4		5
	413 大星 凜果 ・ 形山 紗空来 岡山 岡山Kids・備前とくり会ジュニア	2	④		④	④	3/4		2
	414 三鍋 咲心 ・ 松原 由奈 愛知 日進ジュニア・一宮 花・花ジュニア	2	④	2		④	2/4		3
	415 山内 咲桜 ・ 藤原 梨好 山梨 甲府ストロング・富士吉田スポ少	1	④	0	1		1/4		4

第1会場 A-11 コート

No.	選手名・支部・クラブ名	416	417	418	419	420	勝率	差	順位
4	416 深井 るるか ・ 中嶋 望 群馬 スマイリーSTC		④	④	④	④	4/4		1
	417 福田 ももな ・ 藤田 栞 山口 下松ジュニア	0		3	1	④	1/4		4
	418 金野 心蘭 ・ 木下 優奈 岩手 大船渡スポ少	0	④		1	④	2/4		3
	419 藤田 笑歌 ・ 岡部 陽芽 大分 PUERI CLUB	0	④	④		④	3/4		2
	420 木村 美幸 ・ 山本 あこ 愛媛 吹揚スポーツ少年団・松山ジュニア	0	3	1	2		0/4		5

第1会場 A-12 コート

No.	選手名・支部・クラブ名	421	422	423	424	425	勝率	差	順位
5	421 近藤 明歩 ・ 星川 りのん 三重 桑名ジュニア		3	④	④	④	3/4		2
	422 関山 柚花 ・ 石井 あや 茨城 土浦ジュニア	④		④	④	④	4/4		1
	423 平林 千優 ・ 宮本 あおい 長野 あずみ松川ジュニア	0	1		1	1	0/4		5
	424 丸山 咲 ・ 中平 心羽 和歌山 新宮スポ少	1	2	④		④	2/4		3
	425 鎌田 帆南 ・ 川越 心咲 鹿児島 垂水キッズSTスポ少	2	1	④	2		1/4		4

女子5年生 予選リーグ

第1会場 A-11・12 コート

No.	選手名・支部・クラブ名	426	427	428	429	430	勝率	差	順位
6	426 野口 美桜 ・ 会田 真菜夏 埼玉 わかくさ	/	④	④	④	④	4/4		1
	427 細川 莉子 ・ 天野 遥 京都 クレイスポ少・綾部ジュニア	1	/	④	④	④	3/4		2
	428 小竹 実空 ・ 吉永 こころ 熊本 南関町ジュニア	1	3	/	1	④	1/4	-2	5
	429 丹藤 海里 ・ 小笠原 あかり 青森 平川市スポ少・八戸市ジュニア	2	0	④	/	3	1/4	+2	3
	430 若林 咲希 ・ 川中 さわ 広島 原スポ少	1	0	3	④	/	1/4	±0	4

第1会場 A-13 コート

No.	選手名・支部・クラブ名	431	432	433	434	435	勝率	差	順位
7	431 大峽 心絆 ・ 舟山 明依 山形 南陽スポ少・天童ウィナーズスポ少	/	④	④	④	④	4/4		1
	432 山岡 沙吏 ・ 岡野 羽華 神奈川 丹沢ジュニア・綾瀬チャレンジジュニア	0	/	2	2	④	1/4		4
	433 間井谷 瑠璃 ・ 朝日 万央 奈良 奈良USJ	3	④	/	④	④	3/4		2
	434 松田 莉彩 ・ 北川 佑来 石川 七尾ジュニア	2	④	0	/	④	2/4		3
	435 中川 琴葉 ・ 六車 煌 香川 さぬきジュニア	1	2	0	1	/	0/4		5

第1会場 A-14 コート

No.	選手名・支部・クラブ名	436	437	438	439	440	勝率	差	順位
8	436 本間 蒼子 ・ 宮下 叶羽 新潟 中条スポ少	/	④	④	④	0	3/4		2
	437 上ノ原 咲和 ・ 川渕 咲希 長崎 MARU SPORTS Jr	1	/	④	④	0	2/4		3
	438 鈴木 佐和 ・ 竹内 七海 東京 常磐ジュニア	1	3	/	④	0	1/4		4
	439 岡本 麗華 ・ 加藤 桃佳 鳥取 江府小	1	0	0	/	0	0/4		5
	440 房野 瑠衣 ・ 村山 由奈 大阪 堺市スポ少	④	④	④	④	/	4/4		1

第1会場 A-13・14 コート

No.	選手名・支部・クラブ名	441	442	443	444	445	勝率	差	順位
9	441 吉田 紗輝 ・ 植作 倅帆 福島 郡山ジュニア・相馬STジュニア	/	④	④	④	④	4/4		1
	442 奥富 結葵 ・ 内田 珠愛 岐阜 池田町少年団	2	/	0	0	1	0/4		5
	443 安藤 成那 ・ 小出 千陽 千葉 市原ジュニア	1	④	/	0	④	2/4		3
	444 工藤 碧月 ・ 福永 美来 宮崎 都城アトムジュニア	0	④	④	/	④	3/4		2
	445 上口 華弥 ・ 濱本 凜乃 島根 はすみスポ少・松江ジュニア	2	④	1	2	/	1/4		4

第1会場 A-15 コート

No.	選手名・支部・クラブ名	446	447	448	449	450	勝率	差	順位
10	446 首藤 優空 ・ 稲田 結月 岡山 倉敷ジュニア	/	④	1	④	④	3/4		1
	447 古和田 来々 ・ 猪狩 怜 福島 しらかわジュニア・テニ研ジュニア	0	/	④	3	2	1/4		4
	448 矢田 恵愛 ・ 市川 瑠奈 静岡 韭山ジュニア・函南ジュニア	④	2	/	0	2	1/4		5
	449 諏佐 純 ・ 早川 叶夢 熊本 楽しもうかい	1	④	④	/	④	3/4		2
	450 星 羅夢莉 ・ 三木 紅羽 神奈川 綾瀬チャレンジジュニア	1	④	④	2	/	2/4		3

女子5年生 予選リーグ

第1会場 A-16 コート

No.	選手名・支部・クラブ名	451	452	453	454	455	勝率	差	順位
11	451 山下 藍子 ・ 岩永 明莉 佐賀 桜ジュニア	/	④	④	④	2	3/4		2
	452 網野 心晴 ・ 柳澤 美月 福井 三国ジュニア	1	/	0	1	0	0/4		5
	453 米沢 心音 ・ 菊地 柚月 埼玉 坂戸ジュニア・小川ジュニア	1	④	/	1	1	1/4		4
	454 柴田 結月 ・ 今井 梨愛 山形 真室川ジュニア・新庄ジュニア	2	④	④	/	1	2/4		3
	455 前田 蓮夏 ・ 松山 穂乃香 京都 舞鶴ひまわり	④	④	④	④	/	4/4		1

第1会場 A-15・16 コート

No.	選手名・支部・クラブ名	456	457	458	459	460	勝率	差	順位
12	456 菅原 志之 ・ 小田桐 紗耶 宮城 長命ヶ丘JST・仙台東	/	2	④	④	2	2/4		3
	457 柿沼 美咲 ・ 清水 優月 群馬 箕郷スポ少	④	/	④	④	④	4/4		1
	458 川上 紗奈 ・ 黒光 菜那 愛媛 西条JST	0	0	/	0	0	0/4		5
	459 山本 愛美菜 ・ 松岡 沙奈 富山 WING射水スポ少	1	0	④	/	0	1/4		4
	460 保木 葵衣 ・ 鈴木 心叶里 滋賀 安曇川スポ少	④	1	④	④	/	3/4		2

第3会場 D-5 コート

No.	選手名・支部・クラブ名	461	462	463	464	465	勝率	差	順位
13	461 渡辺 千夏 ・ 稲垣 亜瞳 岐阜 多治見ジュニア・瑞穂ジュニア	/	2	1	④	2	1/4	+1	4
	462 鷹峰 ほなみ ・ 屋宮 仙華 大阪 堺市スポ少	④	/	3	3	0	1/4	+1	3
	463 野上 怜奈 ・ 上田 莉咲 山口 STCキッズ・光ジュニア	④	④	/	④	2	3/4		2
	464 松山 茜 ・ 加藤 真結 新潟 新潟内野STCスポ少	1	④	1	/	2	1/4	-2	5
	465 松原 萌菜 ・ 加藤 美雲 大分 姫島・PUERI CLUB	④	④	④	④	/	4/4		1

第3会場 D-6 コート

No.	選手名・支部・クラブ名	466	467	468	469	470	勝率	差	順位
14	466 加藤 悠愛 ・ 長峯 歩乃蘭 宮崎 宮崎ジュニア・くにとみジュニア	/	1	0	3	1	0/4		5
	467 栢森 菜穂 ・ 裏 心音 奈良 奈良USJ	④	/	④	④	2	3/4	±0	2
	468 中嶋 莉奈 ・ 一戸 叶未 青森 リベロスポーツ	④	2	/	④	④	3/4	-1	3
	469 鈴木 雪花 ・ 須永 渚月 栃木 BCファイターズ・竹の子	④	2	2	/	1	1/4		4
	470 緒方 侑那 ・ 古賀 穂花 徳島 美馬市体協ジュニア・アイビージュニア	④	④	3	④	/	3/4	+1	1

第3会場 D-5・6 コート

No.	選手名・支部・クラブ名	471	472	473	474	475	勝率	差	順位
15	471 下田 百花 ・ 西場 莉夏 東京 FSTA	/	④	④	④	④	4/4		1
	472 西田 真菜 ・ 山本 結友 三重 桑名ジュニア・松阪ジュニア	0	/	④	0	2	1/4		4
	473 村上 彩羽 ・ 寄立 琉花 広島 因島JST・広島土曜ジュニア	0	0	/	1	0	0/4		5
	474 野田 悠月 ・ 諸岡 明咲 福岡 大牟田リトルキッズ	0	④	④	/	1	2/4		3
	475 斎藤 陽愛 ・ 櫻井 みらい 石川 能美ジュニア	1	④	④	④	/	3/4		2

女子5年生 予選リーグ

第3会場 D-7 コート

No.	選手名・支部・クラブ名	476	477	478	479	480	勝率	差	順位
16	476 川上 凜花 ・ 園田 詩音 長崎 諫早ジュニア		④	④	④	1	3/4		2
	477 井下 咲貴 ・ 梅谷 咲羽音 香川 ファミリージュニア	1		0	④	0	1/4		4
	478 数野 伶奈 ・ 保坂 咲七 山梨 双葉ジュニア・竜王ジュニア	1	④		④	0	2/4		3
	479 板持 愛々花 ・ 勝部 千尋 島根 東出雲スポ少	0	0	2		3	0/4		5
	480 中江 優彩 ・ 津露 咲奈 和歌山 日高ジュニア・L. C. C.	④	④	④	④		4/4		1

第3会場 D-8 コート

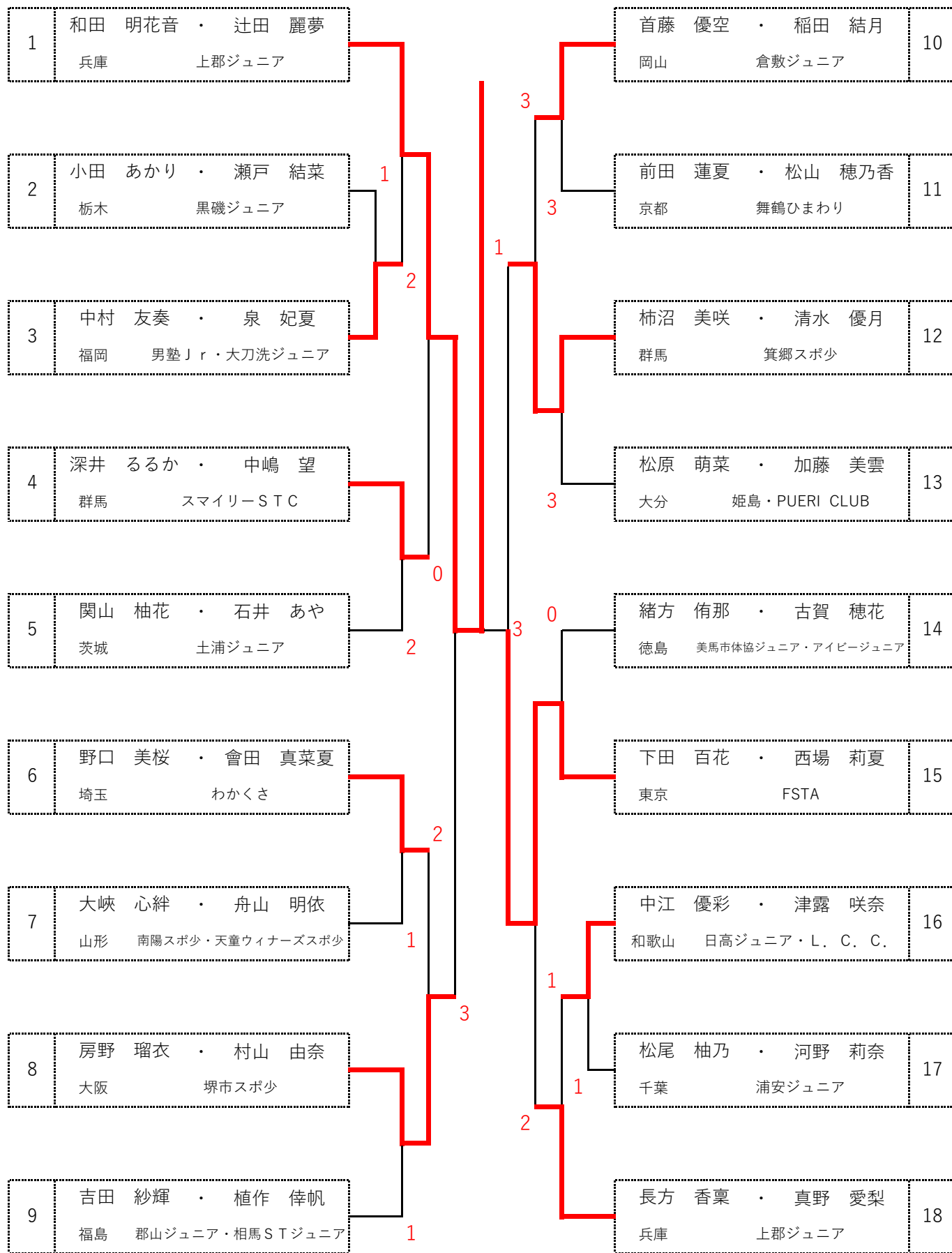
No.	選手名・支部・クラブ名	481	482	483	484	485	勝率	差	順位
17	481 鈴木 心陽 ・ 大見 姫奈詩 愛知 安城ジュニア		④	④	1	④	3/4		2
	482 真嶋 あかり ・ 丸山 小百合 長野 長野JSTC	2		④	1	④	2/4		3
	483 蓮實 璃子 ・ 長部 芙羽 北海道 江別スポ少・マール函館ジュニア少	0	2		1	④	1/4		4
	484 松尾 柚乃 ・ 河野 莉奈 千葉 浦安ジュニア	④	④	④		④	4/4		1
	485 畠山 雅 ・ 高橋 梨桜 秋田 大館市協会ジュニア・仙北スポ少	0	1	2	1		0/4		5

第3会場 D-7・8 コート

No.	選手名・支部・クラブ名	486	487	488	489	490	勝率	差	順位
18	486 長方 香稟 ・ 真野 愛梨 兵庫 上郡ジュニア		④	④	④	④	4/4		1
	487 迫口 和奏 ・ 樋口 日花梨 鹿児島 鹿屋クラシック	0		0	2	1	0/4		5
	488 網川 奏音 ・ 寺村 美夢 鳥取 福部	0	④		④	2	2/4		3
	489 澤舘 朋花 ・ 材津 小春 岩手 大槌	0	④	0		0	1/4		4
	490 間々田 莉央 ・ 宗方 希花 茨城 豊浦	1	④	④	④		3/4		2

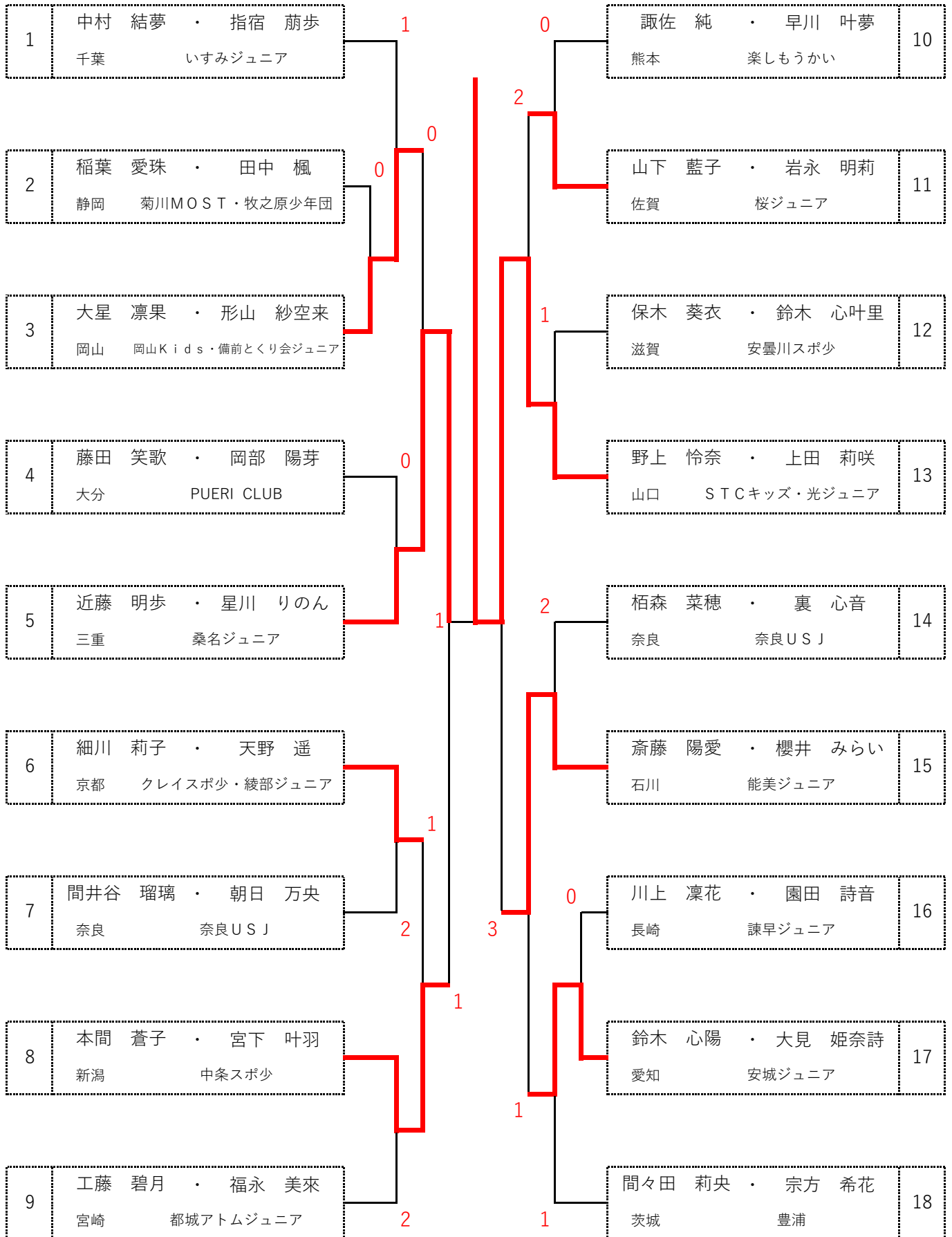
女子5年生 決勝トーナメント

第1会場



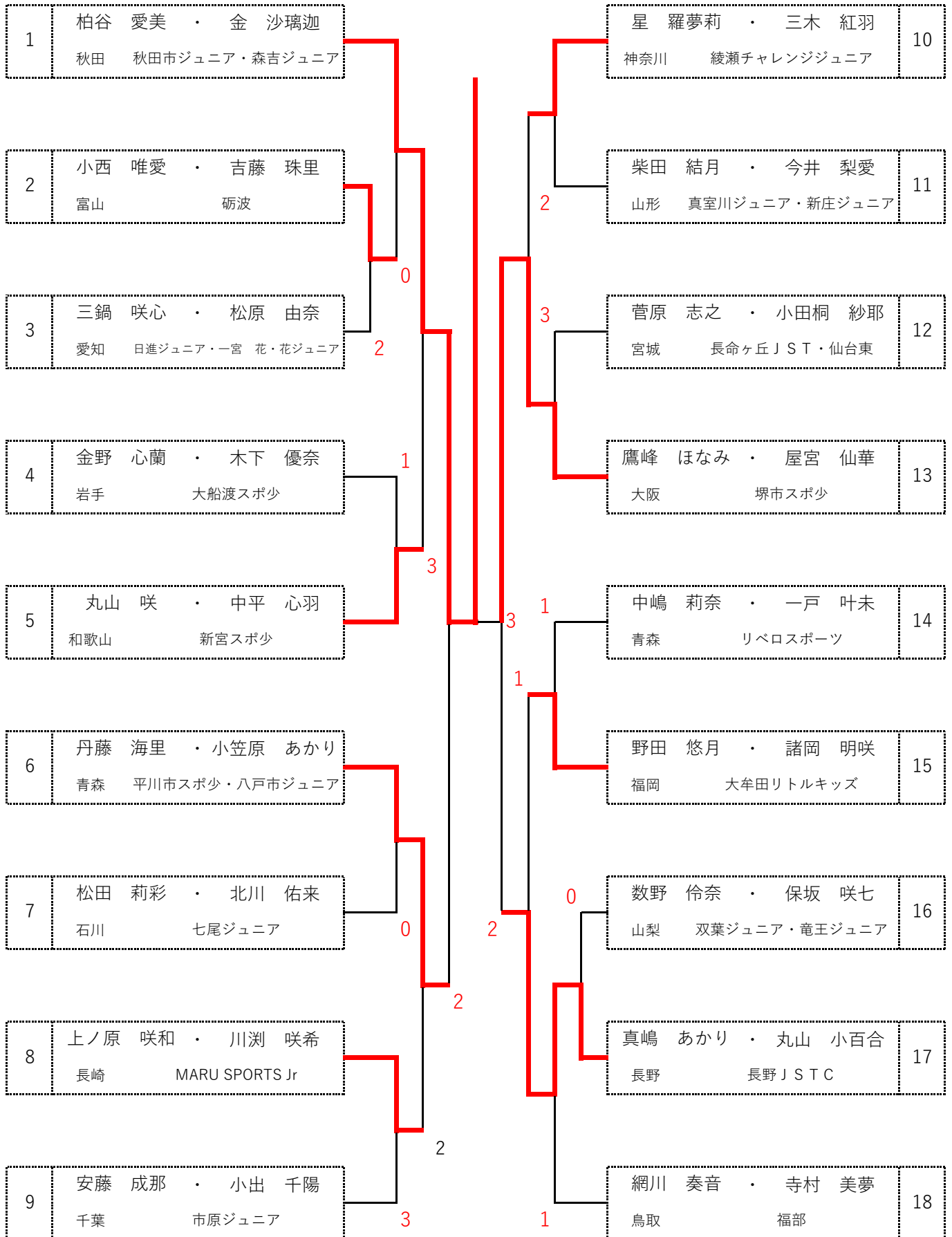
女子5年生 2位トーナメント

第2会場



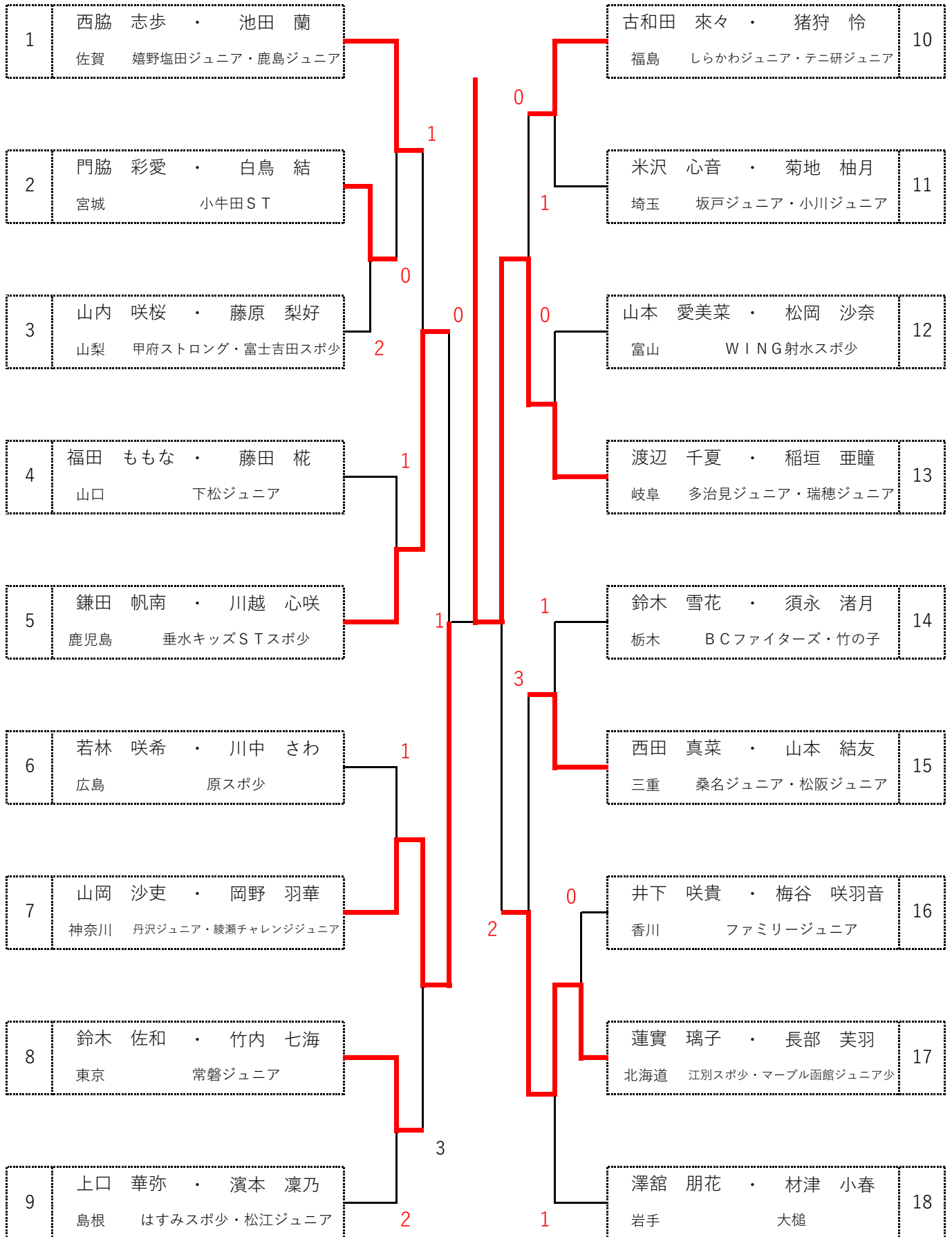
女子5年生 3位トーナメント

第2会場



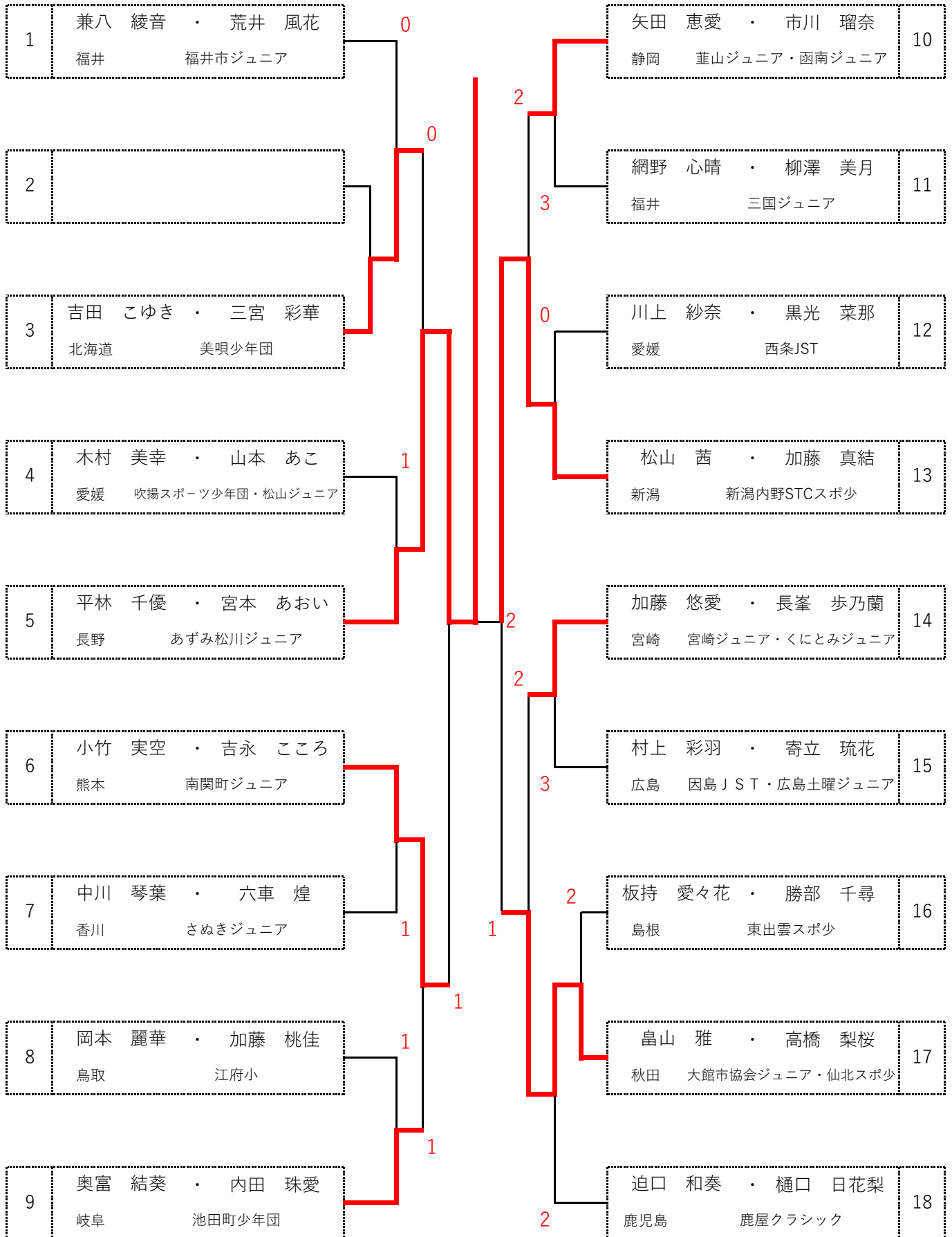
女子5年生 4位トーナメント

第2会場



女子5年生 5位トーナメント

第2会場



男子4年生以下 予選リーグ

第5会場 A-48 コート

No.	選手名・支部・クラブ名	301	302	303	304	305	勝率	差	順位
1	301 八重樫 琉映 ・ 菅原 志馬 宮城 長命ヶ丘JST		④	④	④	④	4/4		1
	302 辻山 海都 ・ 楠本 玄馬 長崎 西海あおぞらジュニア	0		0	④	1	1/4		4
	303 鈴木 大雅 ・ 狩俣 輝 栃木 一本松Jr	2	④		④	④	3/4		2
	304 宮首 大輝 ・ 木内 蓮人 大阪 藤井寺ジュニア・泉南市スポ少	0	2	1		0	0/4		5
	305 狭間 陽琉 ・ 松岡 桂吾 広島 安芸STC	0	④	1	④		2/4		3

第5会場 A-49 コート

No.	選手名・支部・クラブ名	306	307	308	309	310	勝率	差	順位
2	306 和田見 珠季 ・ 大森 優聖 鳥取 琴浦スポ少		④	④	④	3	3/4		2
	307 池田 大和 ・ 谷 翔琉 福井 丸岡町スポ少	3		1	3	1	0/4		5
	308 谷口 築 ・ 澤近 昂 愛媛 篠山ジュニア	3	④		④	3	2/4		3
	309 林 武 ・ 野呂田 慎 北海道 岩見沢少年団	1	④	3		0	1/4		4
	310 尾石 渉 ・ 藤島 陽太 熊本 上天草ジュニア	④	④	④	④		4/4		1

第5会場 A-48・49 コート

No.	選手名・支部・クラブ名	311	312	313	314	315	勝率	差	順位
3	311 池上 陽太 ・ 村松 悠翔 千葉 八街ジュニア・佐倉ジュニア		④	④	④	④	4/4		1
	312 河野 アイ ・ 村中 蒼唯 宮崎 川南スポ少・東郷ジュニア	2		3	2	④	1/4		4
	313 井浪 慎 ・ 今井 蒼羽 静岡 doux	0	④		④	④	3/4		2
	314 橋本 佳哉 ・ 中嶋 瑛士 岩手 一関スポ少	0	④	0		④	2/4		3
	315 國枝 凜一 ・ 菅井 瞬 滋賀 蒲生スポ少	1	2	3	3		0/4		5

第5会場 A-50 コート

No.	選手名・支部・クラブ名	316	317	318	319	320	勝率	差	順位
4	316 藤井 和久 ・ 吉口 葵生 長野 箕輪オードリー		1	1	2	0	0/4		5
	317 佐久間 瑛士朗 ・ 千葉 柊真 愛知 田原市スポ少・東郷アイリスジュニア	④		④	④	1	3/4		2
	318 都竹 朝陽 ・ 宇田 結斗 埼玉 わかくさ・芝SCジュニア	④	2		④	0	2/4		3
	319 林 清斗 ・ 栗原 拓真 島根 St. キッズ益田・はすみスポ少	④	1	2		1	1/4		4
	320 洪田 将平 ・ 山下 瑠己 佐賀 桜ジュニア	④	④	④	④		4/4		1

第5会場 A-51 コート

No.	選手名・支部・クラブ名	321	322	323	324	325	勝率	差	順位
5	321 佐野 蓮都 ・ 海野 晴太 山梨 境川スポ少・一宮町スポ少		④	2	④	0	2/4		3
	322 伊藤 夢真 ・ 児玉 光 新潟 巻ジュニア	0		1	④	0	1/4		4
	323 細谷 祐有 ・ 三好 壮亮 香川 国分寺JSC	④	④		④	0	3/4		2
	324 中村 柊哉 ・ 鈴木 瑛登 青森 青森市ジュニア・Willスポーツ	0	2	0		0	0/4		5
	325 辻内 碧斗 ・ 小河 守喜 兵庫 明石ジュニア	④	④	④	④		4/4		1

男子4年生以下 予選リーグ

第5会場 A-50・51 コート

No.	選手名・支部・クラブ名	326	327	328	329	330	勝率	差	順位
6	326 畠山 和真 ・ 小玉 純生 秋田 白神ジュニア・八郎潟町スポ少		2	④	1	1	1/4		4
	327 藤原 快吏 ・ 土田 修一郎 京都 綾ジュニア・福知山ジュニア	④		④	1	④	3/4		2
	328 今田 泰志 ・ 田中 俊輝 富山 ふれあい	3	0		0	0	0/4		5
	329 北 悠真 ・ 長谷 篤弥 神奈川 座間ジュニア	④	④	④		④	4/4		1
	330 飯野 陽太 ・ 村上 凜多 山口 宇部ジュニア	④	2	④	3		2/4		3

第5会場 A-52 コート

No.	選手名・支部・クラブ名	331	332	333	334	335	勝率	差	順位
7	331 前場 朔 ・ 桑野 寛太 福岡 男塾Jr・Shingu-JST		④	④	④	④	4/4		1
	332 澤田 理来 ・ 中村 陸 三重 鈴鹿ジュニア・津風STC	0		④	④	0	2/4		3
	333 若松 叶人 ・ 嶋田 大晟 徳島 福井ジュニア	0	2		3	0	0/4		5
	334 青木 瑛斗 ・ 北村 奏登 茨城 みらいジュニア・MCD	0	1	④		3	1/4		4
	335 黒田 龍一 ・ 賀喜 由樹 奈良 王寺ジュニア	1	④	④	④		3/4		2

第5会場 A-53 コート

No.	選手名・支部・クラブ名	336	337	338	339	340	勝率	差	順位
8	336 佐藤 晃綺 ・ 佐藤 篤人 大分 PUERI CLUB		3	④	2	3	1/4		4
	337 松岡 幹弥 ・ 加藤 遙馬 東京 砧南ジュニア	④		④	3	④	3/4	+1	1
	338 佐藤 快 ・ 須田 蒼空 山形 余目スポ少	3	0		2	3	0/4		5
	339 岡野 正宙 ・ 藤井 虎太郎 岡山 倉敷ジュニア	④	④	④		1	3/4	-2	3
	340 渡辺 椿 ・ 卯木 瞭光 石川 輪島ジュニア	④	2	④	④		3/4	+1	2

第5会場 A-52・53 コート

No.	選手名・支部・クラブ名	341	342	343	344	345	勝率	差	順位
9	341 間庭 一樹 ・ 柿沼 直樹 群馬 T-フォースjr・箕郷スポ少		2	④	0	④	2/4		3
	342 渡邊 健心 ・ 岡部 雄斗 福島 しらかわジュニア	④		④	2	2	2/4		2
	343 濱地 晃馬 ・ 山田 健翔 和歌山 印南ジュニア・九度山ジュニア	3	3		1	④	1/4		4
	344 高尾 采知 ・ 山田 陽也 岐阜 多治見ジュニア	④	④	④		④	4/4		1
	345 高木 陽汰 ・ 別府 夢生 鹿児島 蔵王ジュニア・隈之城ジュニア	2	④	0	0		1/4		5

第5会場 A-54 コート

No.	選手名・支部・クラブ名	346	347	348	349	350	勝率	差	順位
10	346 大植 結心 ・ 上野 颯 三重 成川スポ少		2	④	0	3	1/4	+2	3
	347 勝村 蒼空 ・ 吉田 純一郎 奈良 王寺ジュニア・T. M	④		1	1	2	1/4	-1	5
	348 福田 瑛晨 ・ 黒沼 蓮 山形 スポ少山形	0	④		1	1	1/4	-1	4
	349 田口 黎依 ・ 祭田 侑李 福岡 Shingu-JST	④	④	④		④	4/4		1
	350 遠藤 悠 ・ 藤井 涼太 埼玉 わかくさ	④	④	④	3		3/4		2

男子4年生以下 予選リーグ

第5会場 A-55 コート

No.	選手名・支部・クラブ名	351	352	353	354	355	勝率	差	順位
11	351 内野 蒼太 ・ 下田 輝 長崎 大村なんてジュニア・諫早ジュニア	/	④	④	④	④	4/4		1
	352 胡子 遥翔 ・ 谷口 幸翼 広島 焼山ジュニア	2	/	1	0	0	0/4		5
	353 飯田 創太 ・ 高松 紘太 富山 庄川少年団	1	④	/	0	0	1/4		4
	354 高井 柊哉 ・ 鈴木 瑛人 千葉 船橋ジュニア・南房総ジュニア	2	④	④	/	④	3/4		2
	355 吉田 悠人 ・ 雲井 大遥 京都 クレイスポ少	1	④	④	1	/	2/4		3

第5会場 A-54・55 コート

No.	選手名・支部・クラブ名	356	357	358	359	360	勝率	差	順位
12	356 石原 煌河 ・ 秋田 蓮王 愛知 AJ・シャイントラスト	/	④	④	④	④	4/4		1
	357 安田 龍馬 ・ 山地 史哉 香川 丸亀スポ少	0	/	3	3	3	0/4		5
	358 神尾 新太 ・ 安田 陽翔 群馬 前橋JTC	0	④	/	3	1	1/4		4
	359 池永 翔 ・ 安部 孝明 大分 佐賀関ST Jr.	2	④	④	/	1	2/4		3
	360 横田 健人 ・ 佐藤 真優 新潟 村上市スポ少	0	④	④	④	/	3/4		2

第7会場 A-18 コート

No.	選手名・支部・クラブ名	361	362	363	364	365	勝率	差	順位
13	361 笹原 太陽 ・ 庄司 真太郎 東京 稲城ジュニア	/	④	④	④	④	4/4		1
	362 門馬 珠希也 ・ 星 陽色 宮城 広瀬JST・白石協会	0	/	④	④	④	3/4		2
	363 橋本 悠聖 ・ 田中 就三 大阪 泉南市スポ少	0	2	/	④	0	1/4		4
	364 坂部 柊斗 ・ 本池 健人 鳥取 大篠津STCジュニア	0	0	3	/	0	0/4		5
	365 川畑 恵太 ・ 三枝 勇慶 宮崎 清武ジュニアC・スターキッズ	1	3	④	④	/	2/4		3

第7会場 A-19 コート

No.	選手名・支部・クラブ名	366	367	368	369	370	勝率	差	順位
14	366 小田 絆稟 ・ 竹田 陽希 岡山 備前とくり会ジュニア・ダンディズム	/	④	④	④	3	3/4	+2	1
	367 山田 愛颯 ・ 小笠原 蓮 秋田 大館市協会ジュニア	1	/	0	1	2	0/4		5
	368 森 遼汰朗 ・ 村上 遼弥 岐阜 瑞穂ジュニア	1	④	/	④	④	3/4	-1	2
	369 堀之内 景逞 ・ 原田 汐音 鹿児島 青葉ジュニア	1	④	0	/	0	1/4		4
	370 山田 悠誠 ・ 宇津木 啓十 神奈川 横須賀Dreamスポ少	④	④	2	④	/	3/4	-1	3

第7会場 A-18・19 コート

No.	選手名・支部・クラブ名	371	372	373	374	375	勝率	差	順位
15	371 溝井 奏人 ・ 安齋 尊 福島 西郷村協会ジュニア・二本松ジュニア	/	1	④	④	3 R	2/4		3
	372 狩俣 煌 ・ 稲葉 椰月 栃木 一本松Jr	④	/	④	④	3	3/4		2
	373 黒谷 航士郎 ・ 多田 圭吾 福井 丸岡町スポ少	0	2	/	④	3	1/4		4
	374 福岡 嵩琉 ・ 廣田 翔真 熊本 本渡北	0	0	0	/	1	0/4		5
	375 宮崎 大翔 ・ 隣 凜太郎 和歌山 田辺STC	④	④	④	④	/	4/4		1

男子4年生以下 予選リーグ

第7会場 A-20 コート

No.	選手名・支部・クラブ名	第7会場					勝率	差	順位
		376	377	378	379	380			
16	376 西里 颯人 沖縄	齋藤 蓮 石垣ボレーズ		0	1	2	1	0/4	5
	377 平野 陽大 兵庫	岡 拓夢 淡路ジュニア	(4)		(4)	(4)	(4)	4/4	1
	378 鈴木 愛矢 静岡	鈴木 理斗 阿多古・浜北ジュニア	(4)	2		3	(4)	2/4	+2
	379 石田 直輝 山口	國居 海翔 下松ジュニア	(4)	0	(4)		3	2/4	±0
	380 橋 遼太郎 北海道	池田 敬太郎 本郷少年団・静内少年団	(4)	1	1	(4)		2/4	-2

第7会場 A-21 コート

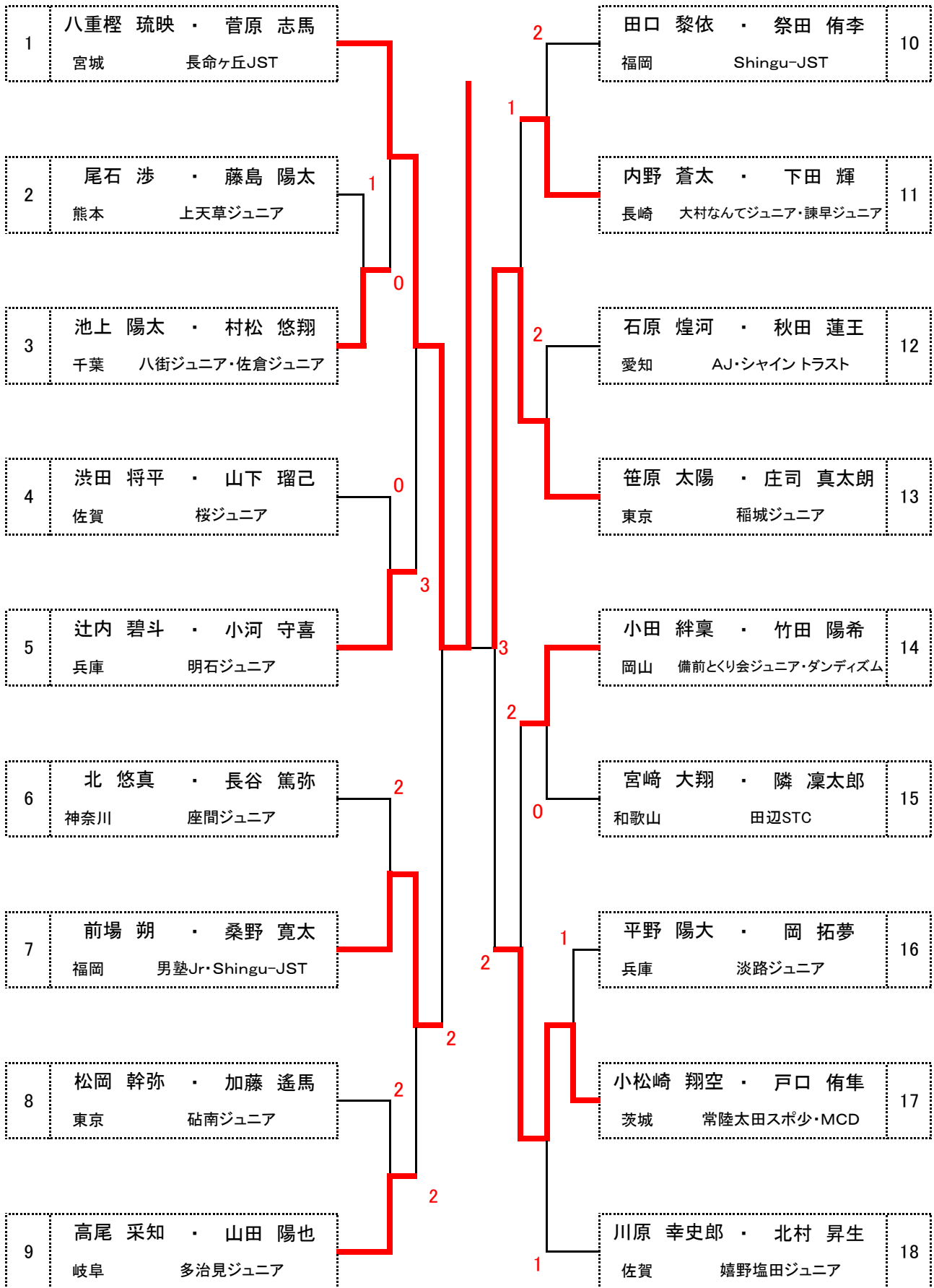
No.	選手名・支部・クラブ名	第7会場					勝率	差	順位
		381	382	383	384	385			
17	381 小松崎 翔空 茨城	戸口 侑隼 常陸太田スポ少・MCD		(4)	(4)	(4)	(4)	4/4	1
	382 徳嵩 颯人 長野	君塚 峻一郎 長野JSTC	0		1	0	0	0/4	5
	383 田中 渚人 愛媛	松井 宏樹 東予ジュニア	0	(4)		0	1	1/4	4
	384 野口 蒼介 滋賀	岩村 奏汰 甲賀テニススポ少	1	(4)	(4)		2	2/4	3
	385 岸里 陽斗 岩手	柿木 颯太 久慈スポ少	1	(4)	(4)	(4)		3/4	2

第7会場 A-20・21 コート

No.	選手名・支部・クラブ名	第7会場					勝率	差	順位
		386	387	388	389	390			
18	386 山田 尚喜 青森	上道 暖叶 十和田ジュニア		(4)	2	(4)	1	2/4	4
	387 清水 蒼介 山梨	堀内 旺二郎 一宮町スポ少	3		0	2	1	0/4	5
	388 高山 鉄平 石川	川谷内 陽太 内灘ジュニア	(4)	(4)		2	(4)	3/4	2
	389 川原 幸史郎 佐賀	北村 昇生 嬉野塩田ジュニア	3	(4)	(4)		(4)	3/4	1
	390 岡崎 幸村 島根	江戸 暁翔 はすみスポ少・出雲JST	(4)	(4)	2	0		2/4	3

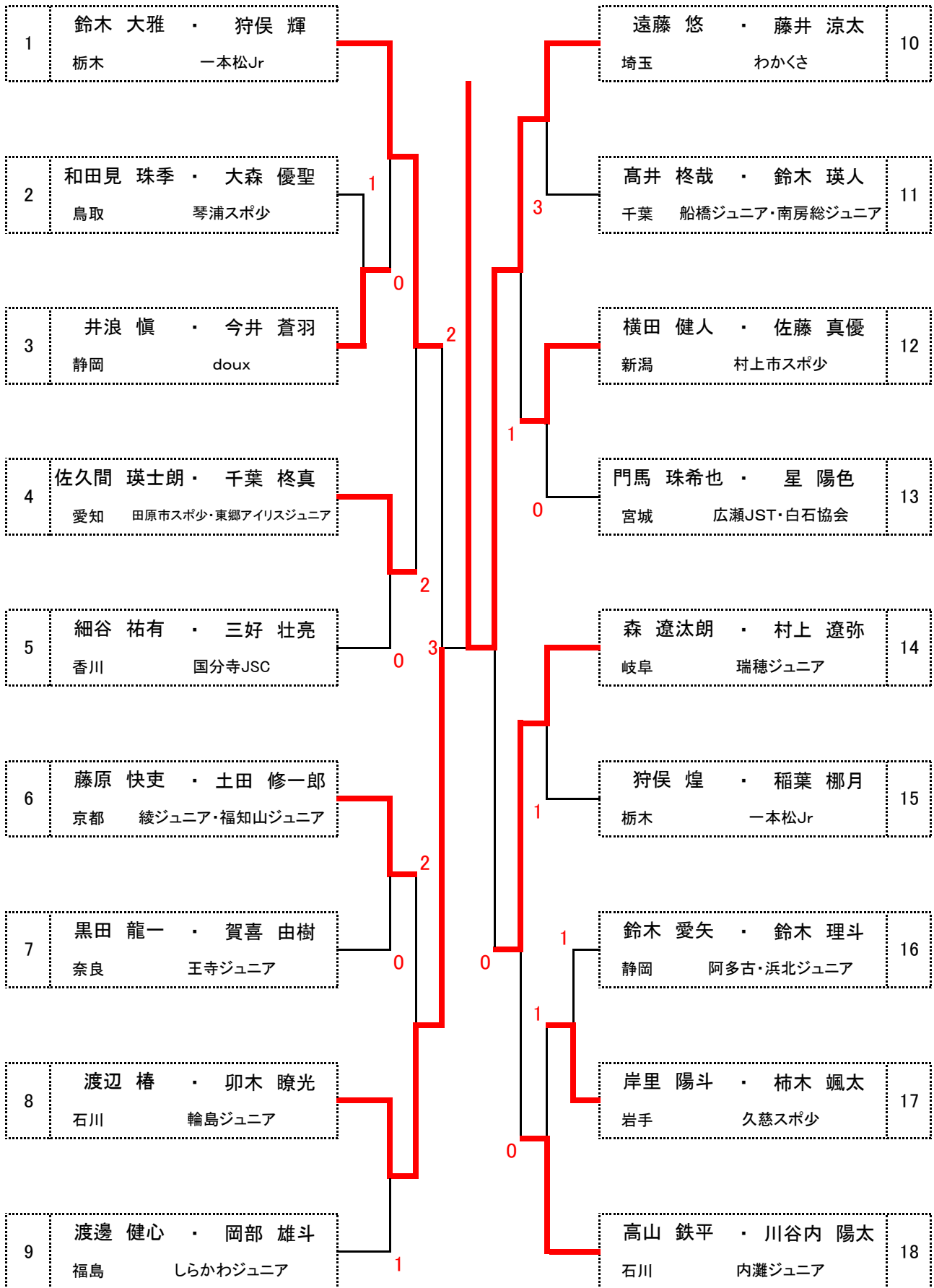
男子4年生以下 決勝トーナメント

第1会場



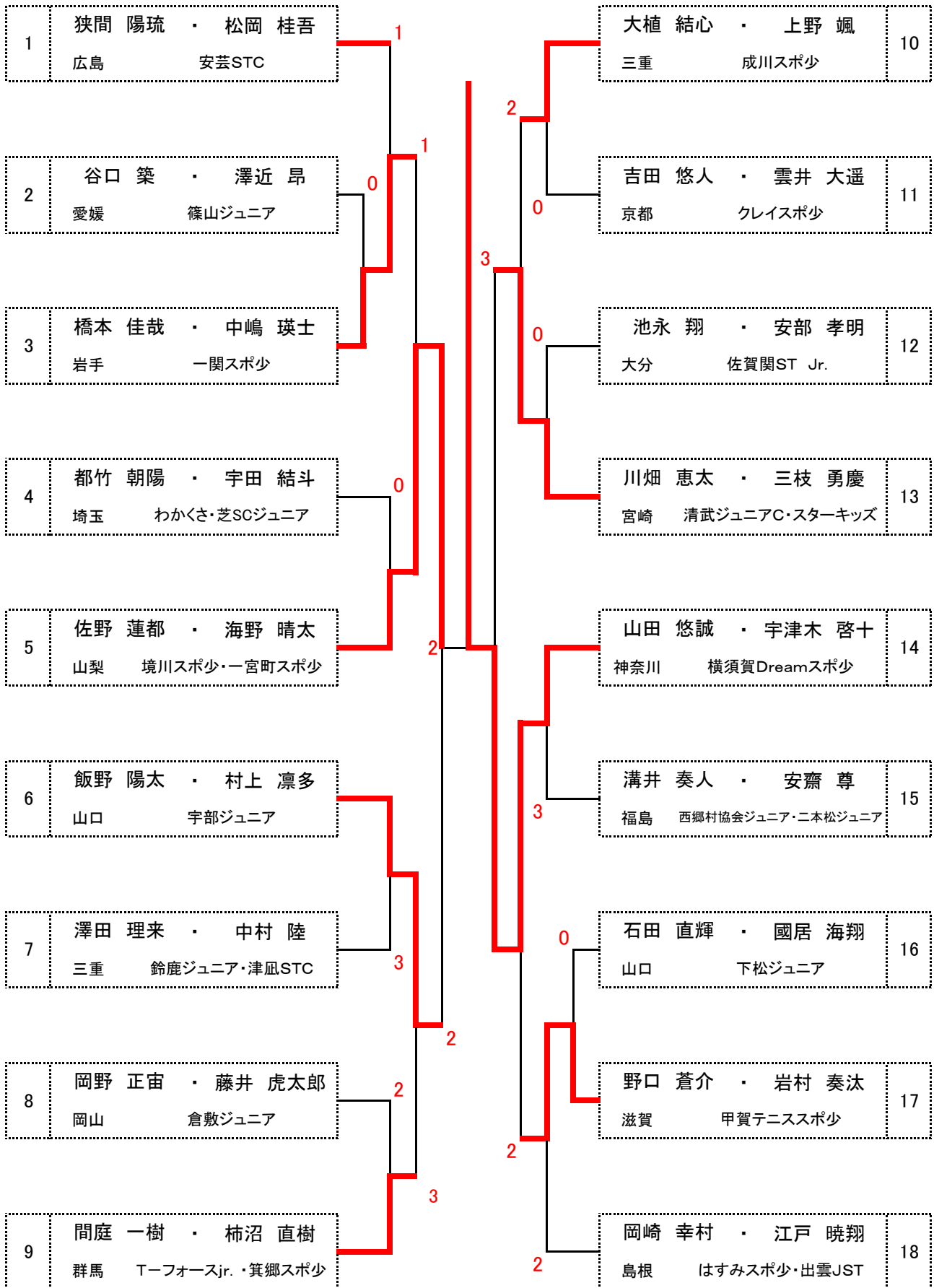
男子4年生以下 2位トーナメント

第8会場



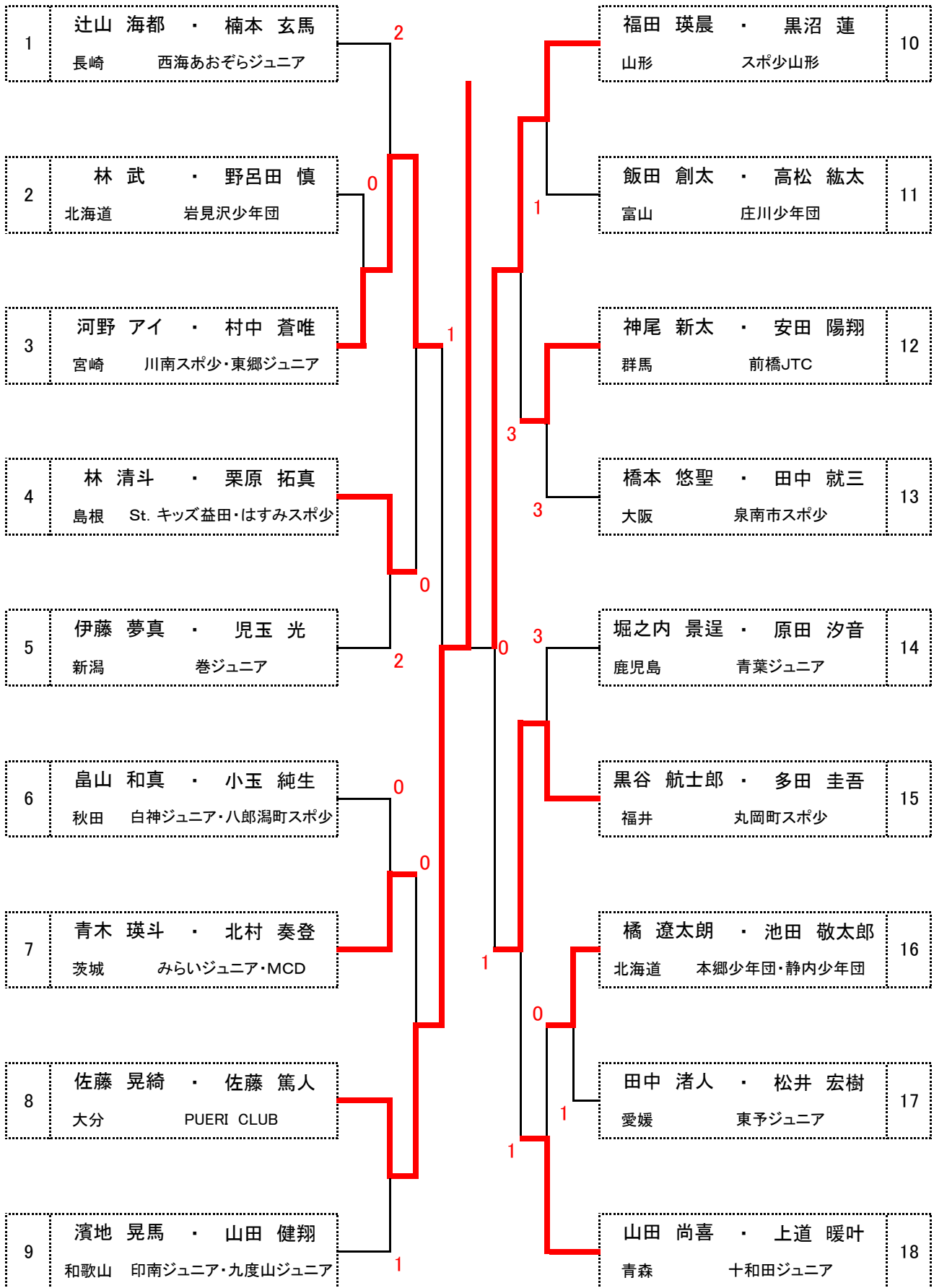
男子4年生以下 3位トーナメント

第8会場



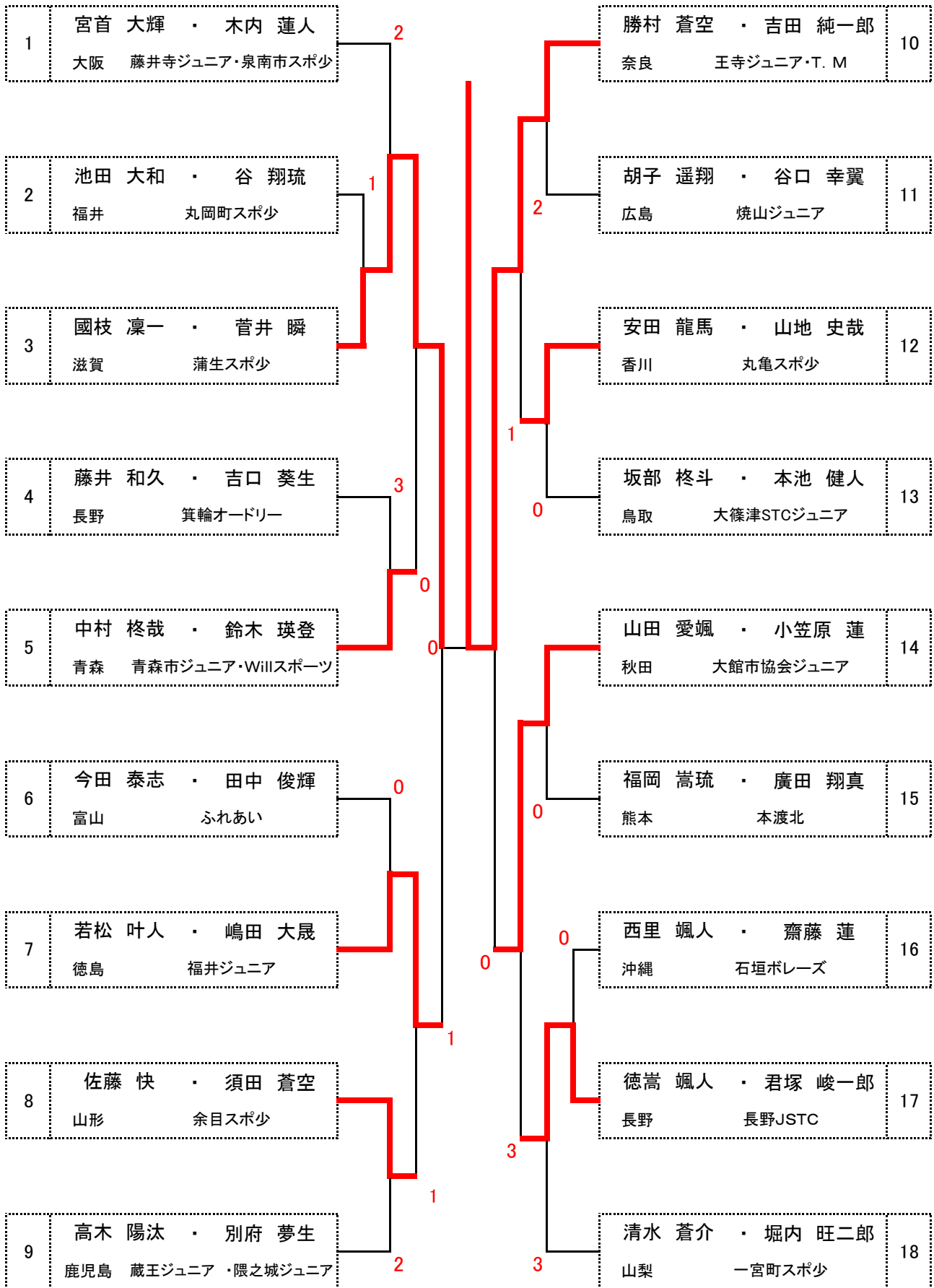
男子4年生以下 4位トーナメント

第8会場



男子4年生以下 5位トーナメント

第8会場



女子4年生以下 予選リーグ

		第2会場					B-1 コート			
No.	選手名・支部・クラブ名	501	502	503	504	505	勝率	差	順位	
1	501 佐々木 歩美 ・ 大塚 しほり 北海道 名寄ピヤシリ少年団・大麻少年団		④	④	④	0	3/4		2	
	502 菅谷 美里 ・ 鞠山 楓果 千葉 ちはなジュニア・船橋ジュニア	1		0	0	1	0/4		5	
	503 八木 咲夕子 ・ 秀島 光咲 佐賀 桜ジュニア	1	④		④	0	2/4		3	
	504 安達 夏帆 ・ 森谷 百合晴 山形 スポ少山形	3	④	3		1	1/4		4	
	505 澤井 美空 ・ 應治 蘭来 大阪 堺市テニススポ少	④	④	④	④		4/4		1	

		第2会場				B-2 コート			
No.	選手名・支部・クラブ名	506	507	508	509	510	勝率	差	順位
2	506 近藤 杏莉 ・ 河村 希唯 岡山 ダンディズム・スフィーダテニス		④	④	④	3	3/4		2
	507 大田 桜子 ・ 笹原 唯愛 東京 稲城ジュニア	1		④	④	1	2/4		3
	508 藤井 陽乃 ・ 小谷 珠愛 富山 庄川少年団	0	1		2	1	0/4		5
	509 秋山 友花 ・ 松浦 花梨 和歌山 貴志川ジュニア・九度山ジュニア	0	1	④		0	1/4		4
	510 大川 玲奈 ・ 齊藤 陽理 秋田 大館市協会ジュニア・仙北スポ少	④	④	④	④		4/4		1

		第2会場					B-1・2 コート			
No.	選手名・支部・クラブ名	511	512	513	514	515	勝率	差	順位	
3	511 佐藤 凜華 ・ 平山 紗愛 熊本 熊本春竹ジュニア		④	④	④	④	4/4		1	
	512 金刺 由奈 ・ 青島 菜生 静岡 藤園少年団	0		④	④	3	2/4		3	
	513 金子 花楠 ・ 三戸 捺未 栃木 小山STC	1	2		④	3	1/4		4	
	514 和田 采海 ・ 細田 一花 鳥取 気高ジュニア	0	2	1		2	0/4		5	
	515 内倉 みなみ ・ 松村 凜花 福井 三国ジュニア	0	④	④	④		3/4		2	

		第2会場					B-3 コート			
No.	選手名・支部・クラブ名	516	517	518	519	520	勝率	差	順位	
4	516 中澤 愛心 ・ 望月 風歩 山梨 甲府ストロング・富士川町スポ少		1	④	④	0	2/4	-2	4	
	517 高木 陽菜多 ・ 島内 虹美 長崎 時津ジュニア・諫早ジュニア	④		2	④	0	2/4	+1	3	
	518 榎本 奈月 ・ 内藤 愛莉 徳島 福井ジュニア・市場ジュニア	3	④		④	0	2/4	+1	2	
	519 前田 蒼依 ・ 桂木 梨緒 青森 Willスポーツ	2	1	1		1	0/4		5	
	520 馬島 涼歌 ・ 中川 心愛 兵庫 上郡ジュニア・伊丹ジュニア	④	④	④	④		4/4		1	

		第2会場					B-4 コート			
No.	選手名・支部・クラブ名	521	522	523	524	525	勝率	差	順位	
5	521 松元 陽奈 ・ 結城 友華 宮崎 都城アトムジュニア・スターキッズ		④	3	0	④	2/4		3	
	522 加藤 友菜 ・ 田中 菜々美 岐阜 Jr. 泉	1		1	1	④	1/4		4	
	523 清水 唯織 ・ 田代 花梨 群馬 高崎JTC	④	④		0	0	2/4		2	
	524 川村 優菜 ・ 岡崎 紗奈 島根 江津ジュニア・はすみスポ少	④	④	④		④	4/4		1	
	525 谷口 奈緒 ・ 島田 那奈 石川 七尾ジュニア	1	1	④	2		1/4		5	

女子4年生以下 予選リーグ

第2会場 B-3・4 コート

No.	選手名・支部・クラブ名	526	527	528	529	530	勝率	差	順位
6	526 福原 希音 ・ 石井 莉穂 千葉 船橋ジュニア・ふれあいジュニア	/	④	④	④	④	4/4		1
	527 三枝 歩楓 ・ 関 夏菜 長野 あづみ野・アカデミー諏訪	0	/	0	0	0	0/4		5
	528 西村 雫 ・ 森川 永埜 広島 原スポ少・三原ジュニア	0	④	/	④	④	3/4		2
	529 沖 はるね ・ 堤 結愛 福岡 みづまキッズ	2	④	1	/	0	1/4		4
	530 阿部 はな ・ 澁谷 莉希 宮城 河北JSTC	3	④	2	④	/	2/4		3

第2会場 B-5 コート

No.	選手名・支部・クラブ名	531	532	533	534	535	勝率	差	順位
7	531 山本 結愛 ・ 加藤 純奈 埼玉 わかくさ	/	④	④	④	④	4/4		1
	532 佐藤 世明 ・ 千葉 優奈 岩手 一関スポ少	1	/	0	2	0	0/4		5
	533 尾田 美桜 ・ 西村 映摩 三重 松阪ジュニア	0	④	/	④	④	3/4		2
	534 河野 心音 ・ 船越 清香 大分 三重町ウインズジュニア	0	④	0	/	0	1/4		4
	535 筒木 瑛 ・ 小山 瑠美 滋賀 水口ジュニア・大津ジュニア	2	④	0	④	/	2/4		3

第2会場 B-6 コート

No.	選手名・支部・クラブ名	536	537	538	539	540	勝率	差	順位
8	536 肝付 瑛菜 ・ 深見 紗雪 鹿児島 垂水キッズSTスポ少	/	3	0	0	④	1/4		4
	537 浜田 紗那 ・ 中村 綾花 香川 国分寺JSC	④	/	1	④	④	3/4		2
	538 関野 琴梨 ・ 三枝 由空 神奈川 丹沢ジュニア・綾瀬チャレンジジュニア	④	④	/	④	④	4/4		1
	539 岡田 真規子 ・ 大杉 紗矢花 京都 クレイスポ少	④	2	2	/	④	2/4		3
	540 村中 珠莉 ・ 屋敷 江美 山口 下松ジュニア	1	2	2	1	/	0/4		5

第2会場 B-5・6 コート

No.	選手名・支部・クラブ名	541	542	543	544	545	勝率	差	順位
9	541 袴塚 楓杏 ・ 門馬 花凜 福島 しらかわジュニア・相馬STジュニア	/	④	1	0	3	1/4		4
	542 安藤 鈴音 ・ 木村 菜音 新潟 新潟内野STCスポ少	1	/	0	1	1	0/4		5
	543 斉藤 凜鈴 ・ 加藤 叶琉 茨城 豊浦	④	④	/	④	④	4/4		1
	544 鈴木 陽菜 ・ 岡島 明日奈 奈良 ニューウインズ	④	④	2	/	④	3/4		2
	545 小林 和花 ・ 関 七奈佳 愛知 碧南ジュニアE田進ジュニア	④	④	④	3	/	3/4		3

第2会場 B-7 コート

No.	選手名・支部・クラブ名	546	547	548	549	550	勝率	差	順位
10	546 沖山 結希乃 ・ 木村 愛望 栃木 今市ジュニア	/	0	1	2	2	0/4		5
	547 福田 悠里 ・ 三井 真子 兵庫 相生ジュニア・上郡ジュニア	④	/	④	④	④	4/4		1
	548 鈴木 海音 ・ 後藤 嘉心 静岡 豊田健友ジュニア・阿多古	④	0	/	④	④	3/4		2
	549 川本 聖 ・ 木村 彩希 熊本 宇土ジュニア	④	1	2	/	0	1/4		4
	550 白幡 佳夢 ・ 長岡 真央 山形 鶴岡スポ少	4	1	0	④	/	1/4		3

女子4年生以下 予選リーグ

		第2会場					B-8 コート			
No.	選手名・支部・クラブ名	551	552	553	554	555	勝率	差	順位	
		11	551 平原 美咲 大分 島岡 郁知花 くにさきサンウエーブ		④	1	0	2	1/4	
	552 小谷 花音 大阪 村山 莉子 堺市スポ少	2		0	0	1	0/4		5	
	553 磐上 あさひ 埼玉 長谷川 早紀 深谷スキャリオン	④	④		2	④	3/4		2	
	554 鳥越 紗奈 岡山 安藤 友唯 倉敷ジュニア	④	④	④		④	4/4		1	
	555 山作 彩寧 富山 坂本 優愛 砺波	④	④	0	0		2/4		3	

		第2会場					B-7・8 コート			
No.	選手名・支部・クラブ名	556	557	558	559	560	勝率	差	順位	
		12	556 小林 珠 長崎 松浦 心美 大村なんてジュニア		④	④	④	④	4/4	
	557 中内 あん 山口 山本 夏花 STCキッズ	0		1	2	0	0/4		5	
	558 佐藤 陽彩 福島 菅野 心陽 二本松ジュニア	0	④		1	1	1/4		4	
	559 笠原 あかり 茨城 みらいジュニア・潮来スポ少	0	④	④		0	2/4		3	
	560 古俣 加奏 新潟 澁谷 海 新潟内野STCスポ少・よつばジュニアSTC	3	④	④	④		3/4		2	

		第8会場					B-10 コート			
No.	選手名・支部・クラブ名	561	562	563	564	565	勝率	差	順位	
		13	561 根岸 生来 東京 宮澤 菜々子 世田谷ジュニア・千歳		④	④	④	1	3/4	
	562 高田 凜 宮城 大宮 海鈴 仙台青葉STC・北郷	1		1	④	0	1/4		4	
	563 吉田 侑乃杏 岐阜 小野木 かのん 瑞穂ジュニア	3	④		④	1	2/4		3	
	564 木原 夏凜 宮崎 鍋西 柚那 延岡Kids・スターキッズ	2	2	0		0	0/4		5	
	565 津山 華子 京都 本庄 明莉 八幡スポ少	④	④	④	④		4/4		1	

		第8会場					B-11 コート			
No.	選手名・支部・クラブ名	566	567	568	569	570	勝率	差	順位	
		14	566 土橋 咲愛 奈良 松本 結星 T. M		④	④	④	④	4/4	
	567 久米 芳佳 秋田 加賀 真心 増田ジュニアスポ少	0		④	2	2	1/4		4	
	568 中山 結月 愛知 津村 優月 東浦森と川STC・東海ジュニア	1	3		1	0	0/4		5	
	569 濱畑 翠 鹿児島 山崎 さくら 川内スポーツ01・蔵王ジュニア	0	④	④		2	2/4		3	
	570 水上 智永里 神奈川 鈴木 妃菜 座間ジュニア	3	④	④	④		3/4		2	

		第8会場					B-10・11 コート			
No.	選手名・支部・クラブ名	571	572	573	574	575	勝率	差	順位	
		15	571 中村 美晴 福岡 古川 愛望 カブトの森Jr.		④	④	④	0	3/4	
	572 石井 咲夏 千葉 金子 侑生 浦安ジュニア	0		④	④	0	2/4		3	
	573 堀井 あさひ 福井 原野 紗奈 武生スポ少	0	1		0	1	0/4		5	
	574 中井 ゆり 広島 岡原 希実 焼山ジュニア	0	2	④		0	1/4		4	
	575 玉置 るこ 和歌山 松上 ともか 田辺STC	④	④	④	④		4/4		1	

女子4年生以下 予選リーグ

第8会場 B-12 コート

No.	選手名・支部・クラブ名	576	577	578	579	580	勝率	差	順位
		576	小浜 千桜 ・ 前田 菜雪 沖縄 なごJr.・大宜味ジュニア	/	0	0			
577	小金 茉莉華 ・ 飯島 くるみ 北海道 東苗穂Jr少年団	④	/	0	2	0	1/4	4	
578	穂山 紗和 ・ 山ノ内 瑞貴 香川 丸亀スポ少・善通寺JSC	④	④	/	④	④	4/4	1	
579	野澤 心結 ・ 野澤 未来 山梨 一宮町スポ少	④	④	1	/	④	3/4	2	
580	小川 夏里奈 ・ 青木 悠夏 長野 長野JSTC	④	④	0	1	/	2/4	3	

第8会場 B-13 コート

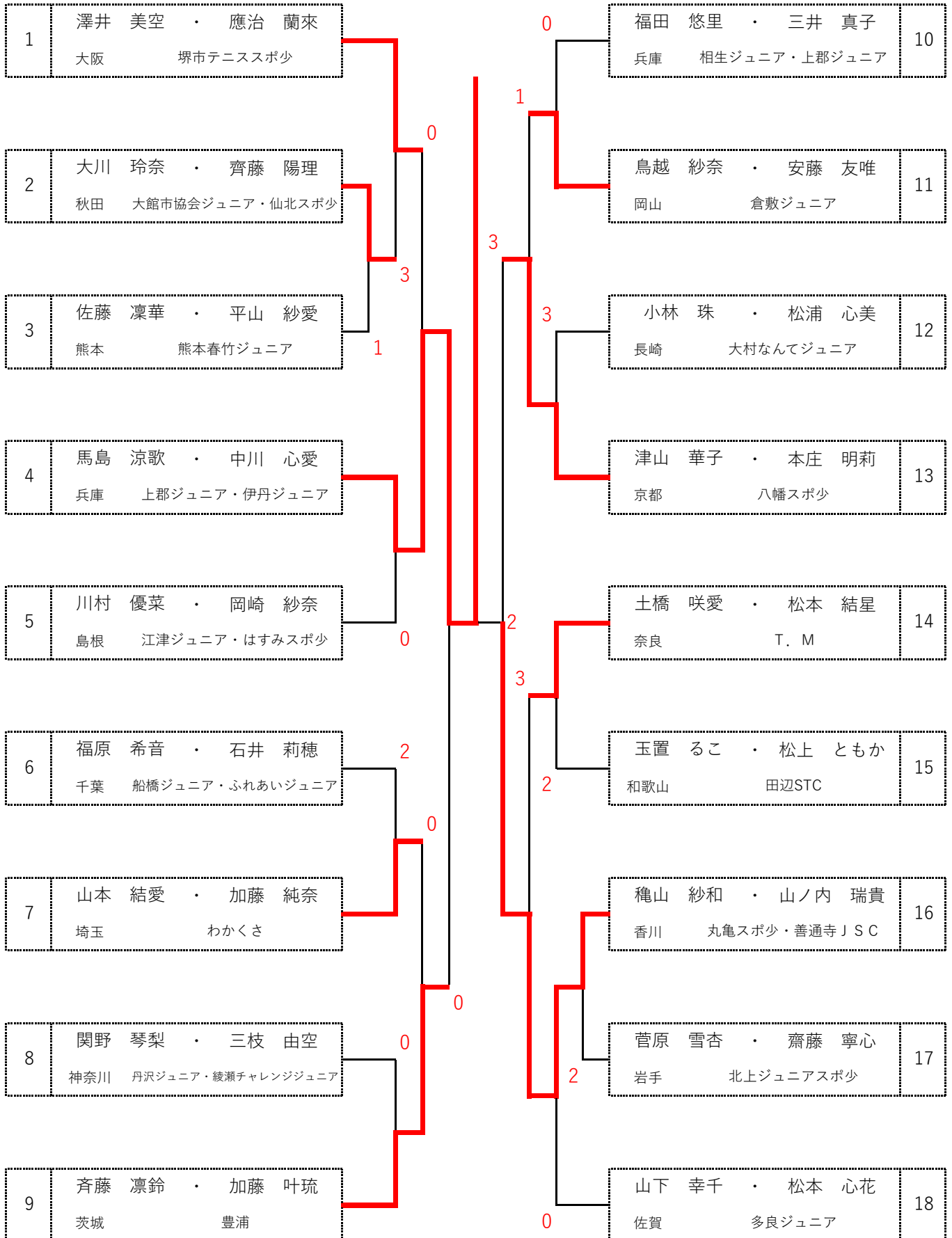
No.	選手名・支部・クラブ名	581	582	583	584	585	勝率	差	順位
		581	高住 玲乃羽 ・ 池村 菜望 島根 江津ジュニア	/	3	④			
582	山田 姫維 ・ 山田 姫璃 千葉 船橋ジュニア	④	/	④	④	2	3/4	2	
583	鍛冶本 すみれ ・ 杉江 優芽 滋賀 大津ジュニア	0	3	/	0	④	1/4	5	
584	西岡 和奏 ・ 近藤 美祈 三重 松阪ジュニア・桑名ジュニア	0	3	④	/	0	1/4	4	
585	菅原 雪杏 ・ 齋藤 寧心 岩手 北上ジュニアスポ少	④	④	3	④	/	3/4	1	

第8会場 B-12・13 コート

No.	選手名・支部・クラブ名	586	587	588	589	590	勝率	差	順位
		586	小笠原 みなみ ・ 宮原 楓 青森 八戸市ジュニア・弘前あすなろジュニア	/	2	0			
587	刈崎 菜緒 ・ 青木 瑠愛 石川 能登スポ少	④	/	2	0	④	2/4	3	
588	岡田 陽依 ・ 前川 莉歩 群馬 箕郷スポ少	④	④	/	3	④	3/4	2	
589	山下 幸千 ・ 松本 心花 佐賀 多良ジュニア	④	④	④	/	④	4/4	1	
590	久代 希子 ・ 久代 菜央 鳥取 日南スポ少	④	2	0	0	/	1/4	4	

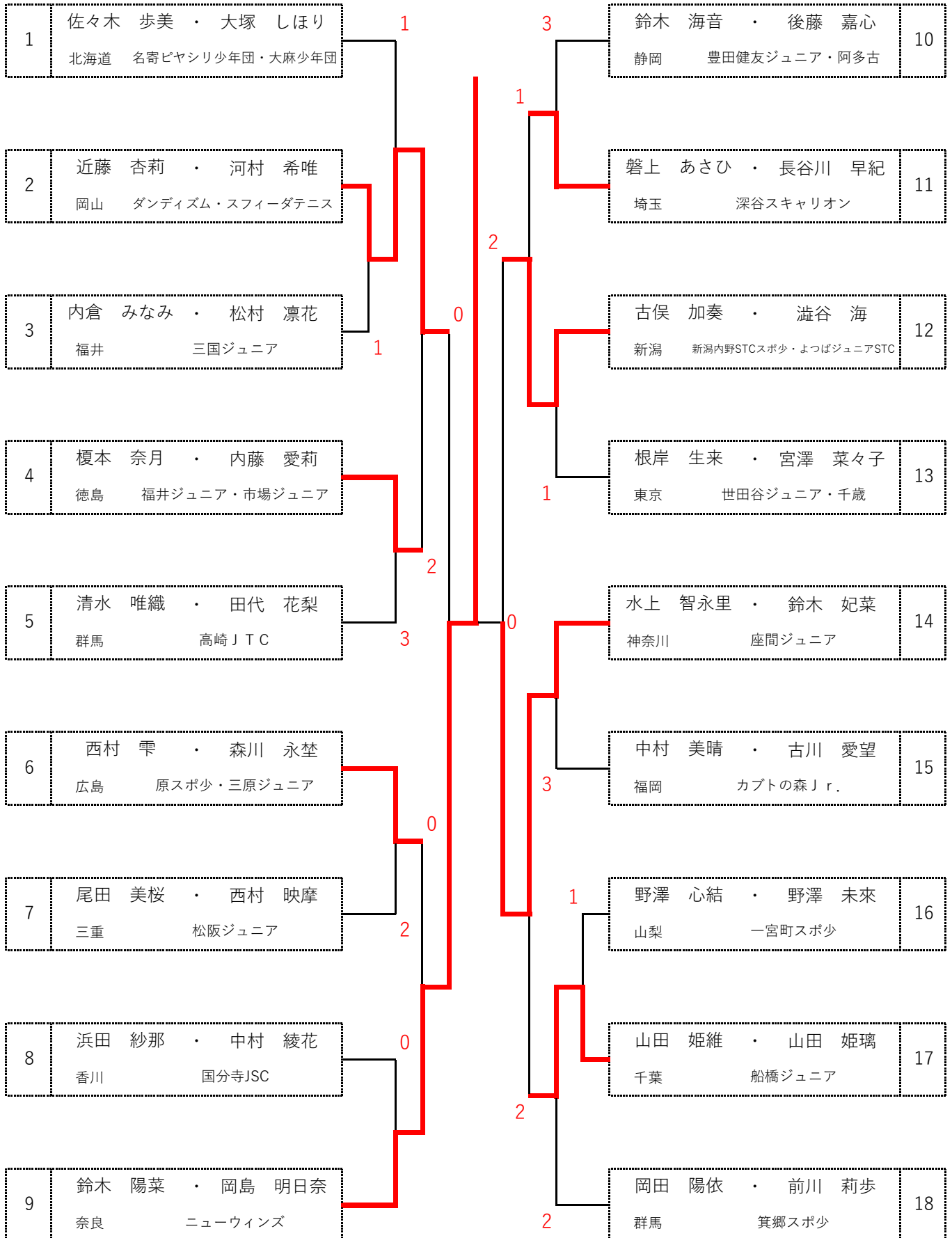
女子4年生以下 決勝トーナメント

第1会場



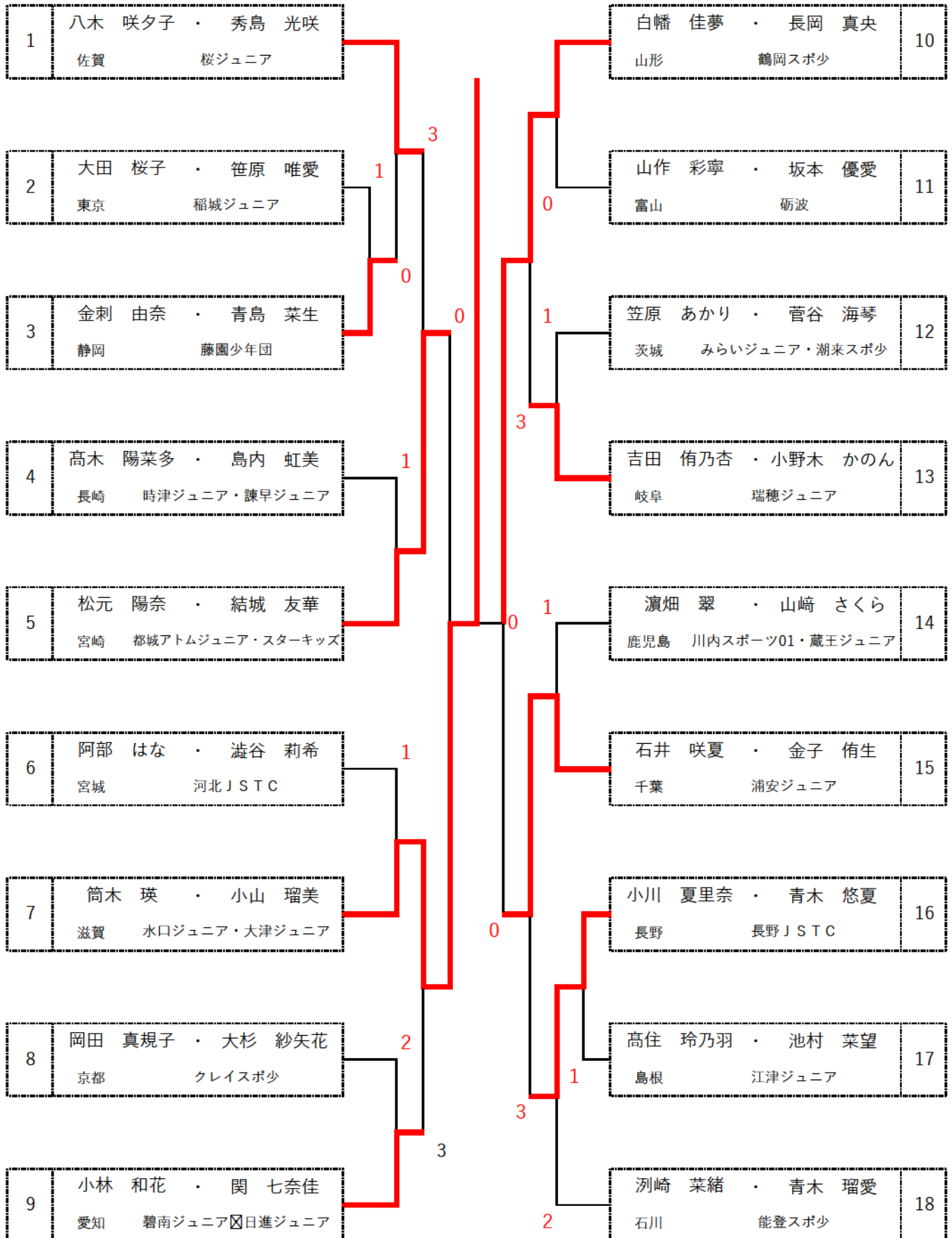
女子4年生以下 2位トーナメント

第5会場



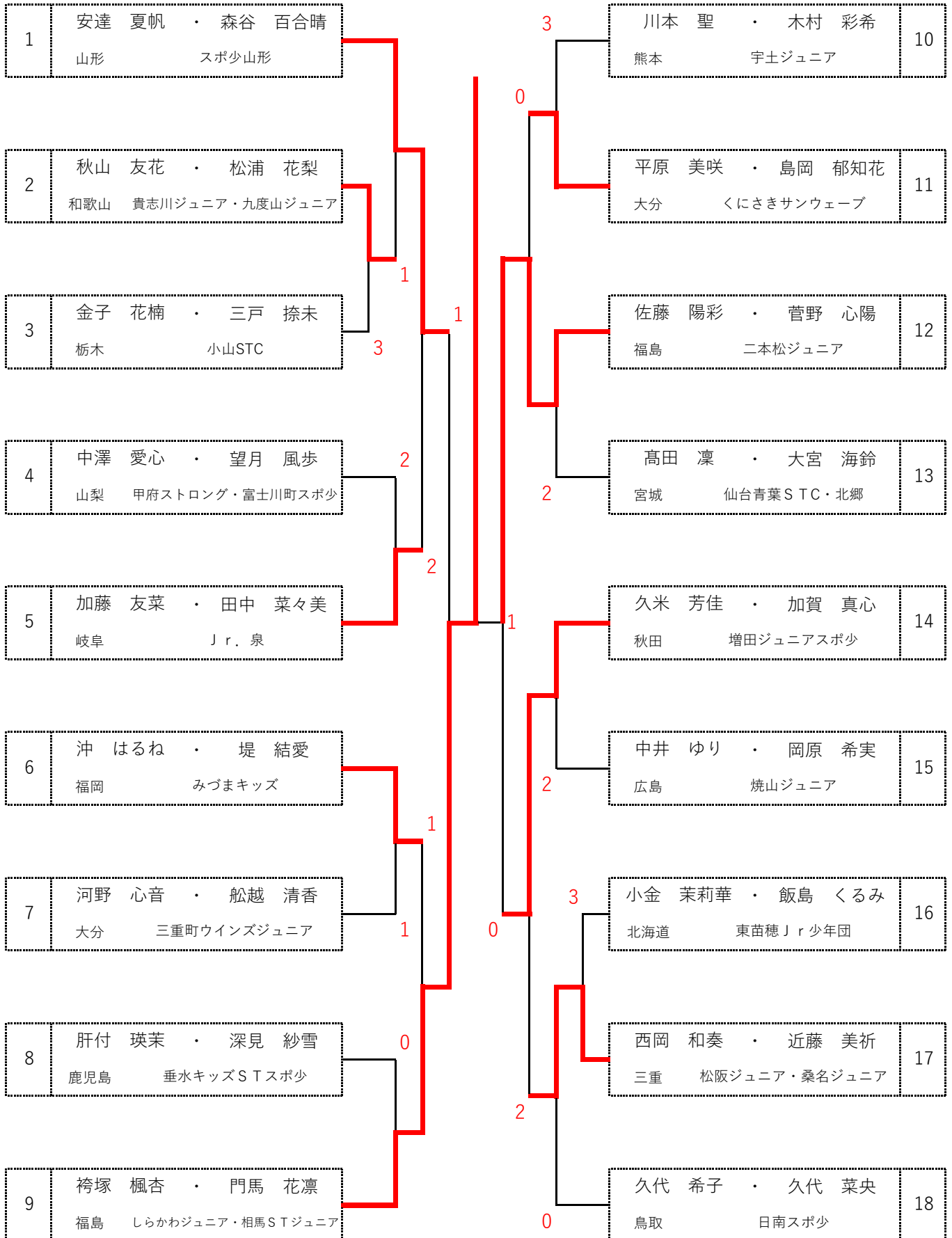
女子4年生以下 3位トーナメント

第5会場



女子4年生以下 4位トーナメント

第5会場



女子4年生以下 5位トーナメント

第5会場

