

JOC杯・第23回全日本ジュニアソフトテニス選手権大会 シングルス上位入賞者

	1位	2位	3位	
U14男子	端山 羅行 (中能登中学校)	濱田 倫太郎 (中能登中学校)	黒坂 卓矢 (わかくさ)	武市 大輝 (下松中学校)
U17男子	広岡 宙 (上宮高校)	上岡 俊介 (上宮高校)	山根 稔平 (高田商業高校)	根本 大地 (高田商業高校)
U20男子	内田 理久 (三重高校)	永井 宏典 (日本体育大学)	丸岡 俊介 (明治大学)	本倉 健太郎 (岡山理科大学附属高校)
U14女子	徳永 栞波 (山陽女子中学校)	浅見 今日子 (広島修道大学附属鈴峯女子中学校)	濱島 怜奈 (広島修道大学附属鈴峯女子中学校)	望月 聖那 (姫路ジュニアクラブ)
U17女子	林田 リコ (文化学園大学杉並高校)	宮下 こころ (文化学園大学杉並高校)	森本 彩鼓 (広島修道大学附属鈴峯女子高校)	小林 愛美 (文化学園大学杉並高校)
U20女子	尾上 胡桃 (日本体育大学)	浅田 実那 (高岡西高校)	早川 日向 (高岡西高校)	貝瀬 ほのか (和歌山信愛高校)

【女子U-20 予選リーグ】

A	氏名	支部	所属	1	2	3	4	勝率	差	順位
1	笠井 佑樹	日本学連	日本体育大学	***	③	2	1	1/3		3
2	元村 華楠	鹿児島	城山観光ホテル	1	***	1	0	0/3		4
3	浅田 実那	富山	高岡西高校	③	③	***	③	3/3		1
4	吉原 花海	東京	文化学園大学杉並高校	③	③	2	***	2/3		2

B	氏名	支部	所属	5	6	7	勝率	差	順位
5	貝瀬 ほのか	和歌山	和歌山信愛高校	***	③	③	2/2		1
6	小谷 真由	日本学連	明治大学	2	***	1	0/2		3
7	久我 奈々子	栃木	白鷗大学足利高校	0	③	***	1/2		2

C	氏名	支部	所属	8	9	10	勝率	差	順位
8	上田 理央	東京	文化学園大学杉並高校	***	③	③	2/2		1
9	上原 由佳	日本学連	早稲田大学	0	***	③	1/2		2
10	宮本 菜月	千葉	植草学園大学附属高校	2	2	***	0/2		3

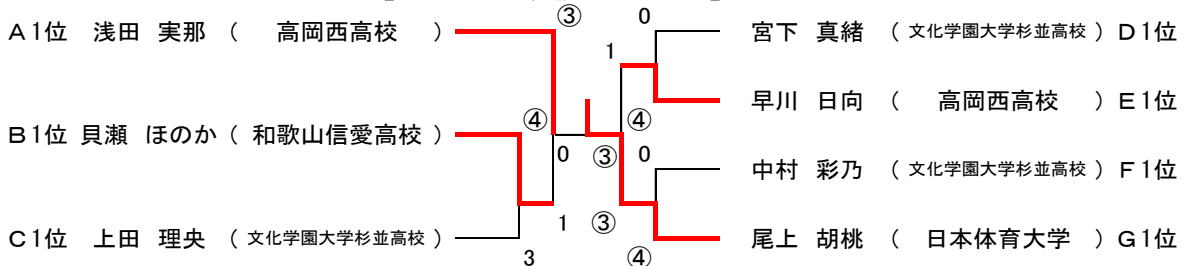
D	氏名	支部	所属	11	12	13	勝率	差	順位
11	宮下 真緒	東京	文化学園大学杉並高校	***	③	③	2/2		1
12	鈴木 梨沙	日本学連	明治大学	1	***	0	0/2		3
13	黒田 奈穂子	岡山	就実高校	1	③	***	1/2		2

E	氏名	支部	所属	14	15	16	勝率	差	順位
14	古田 麻友	和歌山	和歌山信愛高校	***	0	0	0/2		3
15	小山 舞	日本学連	早稲田大学	③	***	0	1/2		2
16	早川 日向	富山	高岡西高校	③	③	***	2/2		1

F	氏名	支部	所属	17	18	19	勝率	差	順位
17	中村 彩乃	東京	文化学園大学杉並高校	***	1	③	1/2	+1G	1
18	黒木 夏穂	福岡	中村学園女子高校	③	***	1	1/2	±0G	2
19	吉田 栞里	大阪	昇陽高校	0	③	***	1/2	-1G	3

G	氏名	支部	所属	20	21	22	勝率	差	順位
20	尾上 胡桃	日本学連	日本体育大学	***	③	③	2/2		1
21	黒田 麻衣	東京	ヨネックス	0	***	③	1/2		2
22	館 桃香	千葉	植草学園大学附属高校	0	2	***	0/2		3

【女子U-20 決勝トーナメント】



【女子U-17 予選リーグ】

A	氏名	支部	所属	1	2	3	勝率	差	順位
1	林田 リコ	東京	文化学園大学杉並高校	***	③	③	2/2		1
2	藤城 みちる	愛知	加木屋中学校	0	***	③	1/2		2
3	富樫 春菜	新潟	築地中学校	0	0	***	0/2		3

B	氏名	支部	所属	4	5	6	勝率	差	順位
4	永田 玲奈	岐阜	坂祝中学校	***	0	1	0/2		3
5	保科 知里	群馬	中之条中学校	③	***	0	1/2		2
6	下江 遥花	和歌山	和歌山信愛高校	③	③	***	2/2		1

C	氏名	支部	所属	7	8	9	勝率	差	順位
7	長谷川 憂華	岡山	山陽女子中学校	***	③	1	1/2		2
8	小松 芹奈	宮城	東北高校	2	***	0	0/2		3
9	中別府 瑞希	三重	三重高校	③	③	***	2/2		1

D	氏名	支部	所属	10	11	12	勝率	差	順位
10	原口 美咲	福岡	中村学園女子高校	***	③	③	2/2		1
11	中野 舞	岡山	就実高校	1	***	③	1/2		2
12	北本 瑞貴	石川	寺井中学校	0	1	***	0/2		3

E	氏名	支部	所属	13	14	15	勝率	差	順位
13	森本 彩鼓	広島	広島修道大学附属鈴峯女子高校	***	③	③	2/2		1
14	島津 佳那	東京	千代田女学園高校	0	***	2	0/2		3
15	久保 晴華	三重	三重高校	0	③	***	1/2		2

F	氏名	支部	所属	16	17	18	勝率	差	順位
16	笠井 菜々子	広島	広島修道大学附属鈴峯女子高校	***	1	③	1/2		2
17	竹田 真樹	三重	三重高校	③	***	③	2/2		1
18	高松 沙也花	石川	寺井中学校	1	0	***	0/2		3

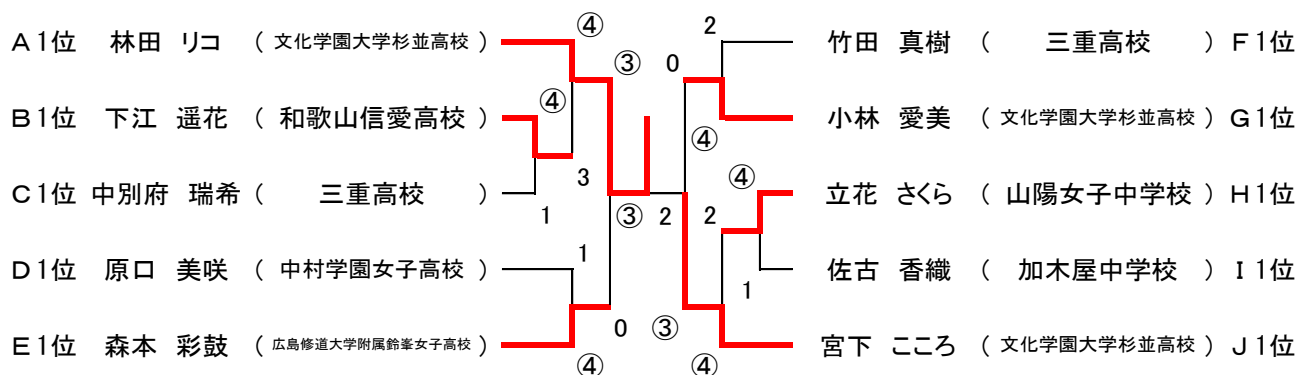
G	氏名	支部	所属	19	20	21	勝率	差	順位
19	河村 笑花	岐阜	坂祝中学校	***	1	③	1/2		2
20	小林 愛美	東京	文化学園大学杉並高校	③	***	③	2/2		1
21	吉川 友菜	岡山	山陽女子中学校	1	1	***	0/2		3

H	氏名	支部	所属	22	23	24	勝率	差	順位
22	立花 さくら	岡山	山陽女子中学校	***	2	③	1/2	+2G	1
23	福田 麗優	三重	三重高校	③	***	1	1/2	-1G	3
24	水澤 奈央	新潟	築地中学校	0	③	***	1/2	-1G	2

I	氏名	支部	所属	25	26	27	勝率	差	順位
25	久保 菜月	福岡	中村学園女子高校	***	2	③	1/2		2
26	佐古 香織	愛知	加木屋中学校	③	***	③	2/2		1
27	竹和 華	群馬	中之条中学校	1	1	***	0/2		3

J	氏名	支部	所属	28	29	30	勝率	差	順位
28	宮下 こころ	東京	文化学園大学杉並高校	***	1	③	1/2	+1G	1
29	土井 あんず	三重	三重高校	③	***	0	1/2	-1G	3
30	杉山 歌音	広島	広島修道大学附属鈴峯女子中学校	0	③	***	1/2	±0G	2

【女子U-17 決勝トーナメント】



【女子U-14 予選リーグ】

A	氏名	支部	所属	1	2	3	4	勝率	差	順位
1	徳永 葉波	岡山	山陽女子中学校	***	③	③	③	3/3		1
2	五十嵐 美結	東京	練馬区立光が丘第二中学校	2	***	③	③	2/3		2
3	重久 友紀	青森	東北町ジュニアクラブ	1	0	***	0	0/3		4
4	林 李々花	和歌山	美浜ジュニアクラブ	0	0	③	***	1/3		3

B	氏名	支部	所属	5	6	7	勝率	差	順位
5	前田 梨緒	兵庫	姫路ジュニアクラブ	***	0	③	1/2		2
6	濱島 怜奈	広島	広島修道大学附属鈴峯女子中学校	③	***	③	2/2		1
7	小柴 心寧	富山	WING射水囚スポーツ少年団	1	1	***	0/2		3

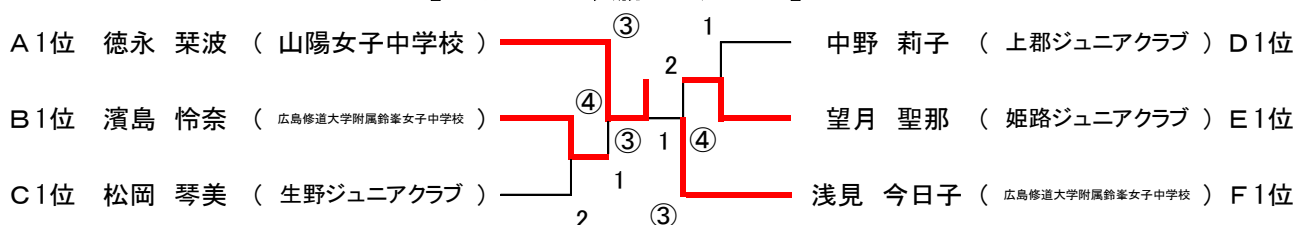
C	氏名	支部	所属	8	9	10	勝率	差	順位
8	松岡 琴美	兵庫	生野ジュニアクラブ	***	③	③	2/2		1
9	柴田 明	山形	真室川ジュニア	0	***	③	1/2		2
10	長谷川 美波	鳥取	東山ジュニア	0	1	***	0/2		3

D	氏名	支部	所属	11	12	13	勝率	差	順位
11	中野 莉子	兵庫	上郡ジュニアクラブ	***	③	③	2/2		1
12	轡田 愛	富山	WING射水囚スポーツ少年団	0	***	2	0/2		3
13	山本 乙葉	鳥取	根雨Jr. クラブ	1	③	***	1/2		2

E	氏名	支部	所属	14	15	16	勝率	差	順位
14	望月 聖那	兵庫	姫路ジュニアクラブ	***	③	③	2/2		1
15	谷口 舞優	山形	真室川ジュニア	1	***	1	0/2		3
16	高島 萌果	東京	稲城ジュニアクラブ	2	③	***	1/2		2

F	氏名	支部	所属	17	18	19	20	勝率	差	順位
17	浅見 今日子	広島	広島修道大学附属鈴峯女子中学校	***	③	③	③	3/3		1
18	根岸 楓英奈	大阪	昇陽中学校	0	***	1	③	1/3		3
19	天間 美嘉	青森	東北町ジュニアクラブ	1	③	***	③	2/3		2
20	畑中 望来	和歌山	美浜ジュニアクラブ	1	0	1	***	0/3		4

【女子U-14 決勝トーナメント】



【男子U-20 予選リーグ】

A	氏名	支部	所属	1	2	3	4	勝率	差	順位
1	因 京将	日本学連	早稲田大学	***	0	2	③	1/3		3
2	真野 文暁	日本学連	同志社大学	③	***	1	③	2/3		2
3	谷口 睦	奈良	高田商業高校	③	③	***	③	3/3		1
4	小宮山 健斗	山梨	笛吹高校	2	0	1	***	0/3		4

B	氏名	支部	所属	5	6	7	勝率	差	順位
5	齋藤 大樹	千葉	木更津総合高校	***	③	0	1/2	-2G	3
6	丸岡 俊介	日本学連	明治大学	2	***	③	1/2	+1G	1
7	溝端 亮二	奈良	高田商業高校	③	1	***	1/2	+1G	2

C	氏名	支部	所属	8	9	10	勝率	差	順位
8	安藤 優作	日本学連	早稲田大学	***	③	2	1/2		2
9	栗山 比呂	佐賀	塩田工業高校	1	***	0	0/2		3
10	内田 理久	三重	三重高校	③	③	***	2/2		1

D	氏名	支部	所属	11	12	13	勝率	差	順位
11	米澤 要	日本学連	明治大学	***	③	0	1/2		2
12	伊藤 幹	日本学連	慶應義塾大学	1	***	2	0/2		3
13	米吉 陸	奈良	高田商業高校	③	③	***	2/2		1

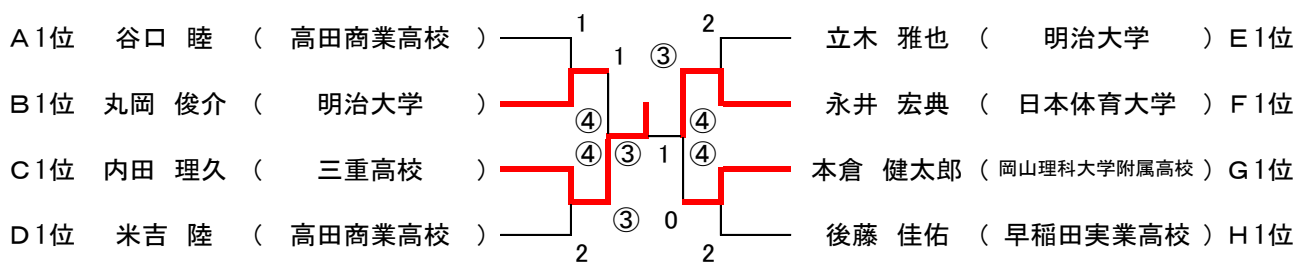
E	氏名	支部	所属	14	15	16	勝率	差	順位
14	立木 雅也	日本学連	明治大学	***	③	③	2/2		1
15	松山 雄磨	鹿児島	鹿児島高校	0	***	③	1/2		2
16	飯田 脩三	奈良	高田商業高校	2	1	***	0/2		3

F	氏名	支部	所属	17	18	19	勝率	差	順位
17	星野 慎平	日本学連	早稲田大学	***	0	2	0/2		3
18	永井 宏典	日本学連	日本体育大学	③	***	③	2/2		1
19	田邊 雅人	三重	三重高校	③	1	***	1/2		2

G	氏名	支部	所属	20	21	22	勝率	差	順位
20	本倉 健太郎	岡山	岡山理科大学附属高校	***	③	③	2/2		1
21	宮田 裕章	岐阜	太平洋工業	0	***	0	0/2		3
22	金子 大祐	奈良	高田商業高校	2	③	***	1/2		2

H	氏名	支部	所属	23	24	25	26	勝率	差	順位
23	中平 慎吾	日本学連	明治大学	***	1	③	0	1/3	-1G	4
24	後藤 佳佑	東京	早稲田実業高校	③	***	③	③	3/3		1
25	三輪 惇平	奈良	高田商業高校	1	2	***	③	1/3	±0G	3
26	田辺 啓人	山梨	笛吹高校	③	2	1	***	1/3	+1G	2

【男子U-20 決勝トーナメント】



【男子U-17 予選リーグ】

A	氏名	支部	所属	1	2	3	4	勝率	差	順位
1	山根 稔平	奈良	高田商業高校	***	③	③	③	3/3		1
2	中別府 凌	兵庫	大津中学校	1	***	2	2	0/3		4
3	高倉 和毅	東京	早稲田実業高校	1	③	***	③	2/3		2
4	曾山 結心	石川	中能登中学校	1	③	0	***	1/3		3

B	氏名	支部	所属	5	6	7	勝率	差	順位
5	山中 柊冴	大阪	上宮中学校	***	0	③	1/2		2
6	鈴木 竜弥	宮城	東北高校	③	***	③	2/2		1
7	岡安 龍貴	埼玉	杉戸中学校	2	2	***	0/2		3

C	氏名	支部	所属	8	9	10	勝率	差	順位
8	津田 知紀	島根	松江第四中学校	***	1	③	1/2	-1G	3
9	林 湧太郎	奈良	高田商業高校	③	***	1	1/2	±0G	2
10	岩間 大輝	秋田	森吉中学校	2	③	***	1/2	+1G	1

D	氏名	支部	所属	11	12	13	勝率	差	順位
11	広岡 宙	大阪	上宮高校	***	③	③	2/2		1
12	池口 季将	奈良	王寺中学校	0	***	③	1/2		2
13	赤羽 風吾	長野	辰野中学校	0	0	***	0/2		3

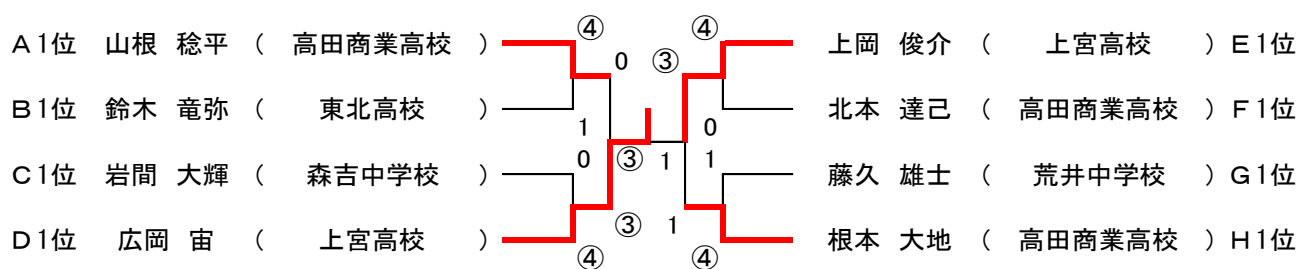
E	氏名	支部	所属	14	15	16	勝率	差	順位
14	上岡 俊介	大阪	上宮高校	***	③	③	2/2		1
15	北野 亮介	宮城	東北高校	0	***	③	1/2		2
16	坂本 貫太	宮崎	西階中学校	1	0	***	0/2		3

F	氏名	支部	所属	17	18	19	勝率	差	順位
17	岡安 義貴	埼玉	杉戸中学校	***	0	③	1/2		2
18	北本 達己	奈良	高田商業高校	③	***	③	2/2		1
19	赤羽 健実	長野	辰野中学校	1	0	***	0/2		3

G	氏名	支部	所属	20	21	22	勝率	差	順位
20	赤川 修太	大阪	上宮中学校	***	0	2	0/2		3
21	藤久 雄士	兵庫	荒井中学校	③	***	③	2/2		1
22	佐藤 大晴	秋田	森吉中学校	③	1	***	1/2		2

H	氏名	支部	所属	23	24	25	26	勝率	差	順位
23	根本 大地	奈良	高田商業高校	***	③	③	③	3/3		1
24	澤田 吉広	山形	第三中学校	1	***	1	1	0/3		4
25	田中 駿平	大阪	上宮高校	1	③	***	③	2/3		2
26	渡辺 大凱	東京	上一色中学校	2	③	0	***	1/3		3

【男子U-17 決勝トーナメント】



【男子U-14 予選リーグ】

A	氏名	支部	所属	1	2	3	勝率	差	順位
1	高木 智也	島根	松江第四中学校	***	③	③	2/2		1
2	片岡 暁紀	兵庫	和田山中学校	1	***	③	1/2		2
3	坪井 柊飛	新潟	見附市スポーツ少年団	0	0	***	0/2		3

B	氏名	支部	所属	4	5	6	勝率	差	順位
4	大田 優	鳥取	黒坂ジュニア	***	③	0	1/2		2
5	山道 悠生	石川	七尾ジュニアクラブ	1	***	0	0/2		3
6	黒坂 卓矢	埼玉	わかくさ	③	③	***	2/2		1

C	氏名	支部	所属	7	8	9	勝率	差	順位
7	菊山 太陽	三重	津ジュニアクラブ	***	③	③	2/2		1
8	広岡 大河	大阪	上宮中学校	0	***	③	1/2		2
9	坪井 勇希	新潟	見附市スポーツ少年団	1	2	***	0/2		3

D	氏名	支部	所属	10	11	12	勝率	差	順位
10	端山 羅行	石川	中能登中学校	***	③	③	2/2		1
11	大和 昌生	東京	稲城ジュニアクラブ	0	***	2	0/2		3
12	中川 雄太	山口	下松ジュニアクラブ	1	③	***	1/2		2

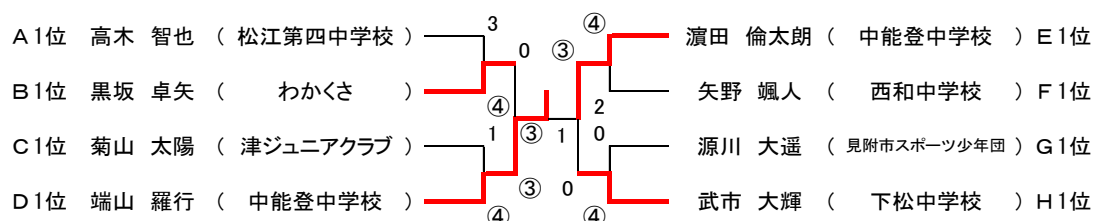
E	氏名	支部	所属	13	14	15	勝率	差	順位
13	濱田 倫太朗	石川	中能登中学校	***	③	③	2/2		1
14	山中 一世	東京	稲城ジュニアクラブ	0	***	0	0/2		3
15	小松 隼士	山口	下松ジュニアクラブ	0	③	***	1/2		2

F	氏名	支部	所属	16	17	18	勝率	差	順位
16	團野 佑紀	三重	津ジュニアクラブ	***	0	2	0/2		3
17	矢野 颯人	和歌山	西和中学校	③	***	③	2/2		1
18	清水 唯冬	新潟	見附市スポーツ少年団	③	1	***	1/2		2

G	氏名	支部	所属	19	20	21	勝率	差	順位
19	松本 椿	鳥取	黒坂ジュニア	***	③	2	1/2		2
20	柿下 翔耶	福井	福井市ジュニアソフトテニスクラブ	2	***	2	0/2		3
21	源川 大遥	新潟	見附市スポーツ少年団	③	③	***	2/2		1

H	氏名	支部	所属	22	23	24	勝率	差	順位
22	内藤 慎思	東京	上一色中学校	***	0	③	1/2		2
23	武市 大輝	山口	下松中学校	③	***	③	2/2		1
24	宮本 陸	石川	七尾ジュニアクラブ	0	0	***	0/2		3

【男子U-14 決勝トーナメント】



JOC杯・第23回全日本ジュニアソフトテニス選手権大会ダブルス上位入賞者

	1位	2位	3位	
U14男子	広岡 大河 (大阪 上宮中学校) 片岡 暁紀 (兵庫 和田山中学校)	矢野 颯人 (和歌山 西和中学校) 武市 大輝 (山口 下松中学校)	中川 雄太 (山口 下松ジュニアクラブ) 小松 隼士 (山口 下松ジュニアクラブ)	黒坂 卓矢 (埼玉 わかくさ) 柿下 翔耶 (福井 福井市ジュニアソフトテニスクラブ)
U17男子	山根 稔平 (奈良 高田商業高校) 根本 大地 (奈良 高田商業高校)	北本 達己 (奈良 高田商業高校) 林 湧太郎 (奈良 高田商業高校)	鈴木 竜弥 (宮城 東北高校) 北野 亮介 (宮城 東北高校)	澤田 吉広 (山形 第三中学校) 池口 季将 (奈良 王寺中学校)
U20男子	安藤 優作 (日本学連 早稲田大学) 星野 慎平 (日本学連 早稲田大学)	因 京将 (日本学連 早稲田大学) 中平 慎吾 (日本学連 明治大学)	立木 雅也 (日本学連 明治大学) 米澤 要 (日本学連 明治大学)	丸岡 俊介 (日本学連 明治大学) 宮田 裕章 (岐阜 太平洋工業)
U14女子	根岸 楓英奈 (大阪 昇陽中学校) 濱島 怜奈 (広島 広島修道大学附属鈴峯女子中学校)	高島 萌果 (東京 稲城ジュニアクラブ) 五十嵐 美結 (東京 練馬区立光が丘第二中学校)	小柴 心寧 (富山 WING射水スポーツ少年団) 轡田 愛 (富山 WING射水スポーツ少年団)	林 李々花 (和歌山 美浜ジュニアクラブ) 畑中 望来 (和歌山 美浜ジュニアクラブ)
U17女子	林田 リコ (東京 文化学園大学杉並高校) 宮下 こころ (東京 文化学園大学杉並高校)	笠井 菜々子 (広島 広島修道大学附属鈴峯女子高校) 森本 彩鼓 (広島 広島修道大学附属鈴峯女子高校)	竹田 真樹 (三重 三重高校) 久保 晴華 (三重 三重高校)	島津 佳那 (東京 千代田女学園高校) 小林 愛美 (東京 文化学園大学杉並高校)
U20女子	貝瀬 ほのか (和歌山 和歌山信愛高校) 古田 麻友 (和歌山 和歌山信愛高校)	中村 彩乃 (東京 文化学園大学杉並高校) 吉原 花海 (東京 文化学園大学杉並高校)	宮下 真緒 (東京 文化学園大学杉並高校) 上田 理央 (東京 文化学園大学杉並高校)	笠井 佑樹 (日本学連 日本体育大学) 尾上 胡桃 (日本学連 日本体育大学)

【男子U-14 ダブルス】

1	濱田 倫太郎 端山 羅行	(石川 石川)	中能登中学校 中能登中学校	3	0	3	松本 椿 大田 優	(鳥取 鳥取)	黒坂ジュニア 黒坂ジュニア	6
2	広岡 大河 片岡 暁紀	(大阪 兵庫)	上宮中学校 和田山中学校				黒坂 卓矢 柿下 翔耶	(埼玉 福井)	わかくさ 福井市ジュニアソフトテニスクラブ	7
3	大和 昌生 山中 一世	(東京 東京)	稲城ジュニアクラブ 稲城ジュニアクラブ	1	2	2	坪井 勇希 坪井 柊飛	(新潟 新潟)	見附市スポーツ少年団 見附市スポーツ少年団	8
4	中川 雄太 小松 隼士	(山口 山口)	下松ジュニアクラブ 下松ジュニアクラブ			0	宮本 陸 山道 悠生	(石川 石川)	七尾ジュニアクラブ 七尾ジュニアクラブ	9
5	源川 大遥 清水 唯冬	(新潟 新潟)	見附市スポーツ少年団 見附市スポーツ少年団	2	0		矢野 颯人 武市 大輝	(和歌山 山口)	西和中学校 下松中学校	10
						0	菊山 太陽 團野 佑紀	(三重 三重)	津ジュニアクラブ 津ジュニアクラブ	11

【男子U-17 ダブルス】

1	山根 稔平 根本 大地	(奈良 奈良)	高田商業高校 高田商業高校			2	高木 智也 津田 知紀	(島根 島根)	松江第四中学校 松江第四中学校	8
2	藤久 雄士 中別府 凌	(兵庫 兵庫)	荒井中学校 大津中学校				北本 達己 林 湧太郎	(奈良 奈良)	高田商業高校 高田商業高校	9
3	赤羽 健実 赤羽 風吾	(長野 長野)	辰野中学校 辰野中学校	0	1		高倉 和毅 田中 駿平	(東京 大阪)	早稲田実業高校 上宮高校	10
4	岡安 義貴 岡安 龍貴	(埼玉 埼玉)	杉戸中学校 杉戸中学校	0	2	2	佐藤 大晴 岩間 大輝	(秋田 秋田)	森吉中学校 森吉中学校	11
5	坂本 貫太 曾山 結心	(宮崎 石川)	西階中学校 中能登中学校	2	2	3	渡辺 大凱 内藤 慎思	(東京 東京)	上一色中学校 上一色中学校	12
6	鈴木 竜弥 北野 亮介	(宮城 宮城)	東北高校 東北高校	2	2		澤田 吉広 池口 季将	(山形 奈良)	第三中学校 王寺中学校	13
7	赤川 修太 山中 柊冴	(大阪 大阪)	上宮中学校 上宮中学校	2	1	1	上岡 俊介 広岡 宙	(大阪 大阪)	上宮高校 上宮高校	14

【男子U-20 ダブルス】

1	因 京将 中平 慎吾	(日本学連 日本学連)	早稲田大学 明治大学				安藤 優作 星野 慎平	(日本学連 日本学連)	早稲田大学 早稲田大学	8
2	伊藤 幹 真野 文暁	(日本学連 日本学連)	慶應義塾大学 同志社大学	2	1	0	谷口 陸 三輪 惇平	(奈良 奈良)	高田商業高校 高田商業高校	9
3	米吉 陸 飯田 脩三	(奈良 奈良)	高田商業高校 高田商業高校	1	3	3	田邊 雅人 内田 理久	(三重 三重)	三重高校 三重高校	10
4	溝端 亮二 金子 大祐	(奈良 奈良)	高田商業高校 高田商業高校	3	3	3	田辺 啓人 小宮山 健斗	(山梨 山梨)	笛吹高校 笛吹高校	11
5	丸岡 俊介 宮田 裕章	(日本学連 岐阜)	明治大学 太平洋工業				栗山 比呂 松山 雄磨	(佐賀 鹿児島)	塩田工業高校 鹿児島高校	12
6	後藤 佳佑 永井 宏典	(東京 日本学連)	早稲田実業高校 日本体育大学	3	2		立木 雅也 米澤 要	(日本学連 日本学連)	明治大学 明治大学	13
7	本倉 健太郎 齋藤 大樹	(岡山 千葉)	岡山理科大学附属高校 木更津総合	3	1					

【女子U-14 ダブルス】

1	中野 莉子 (兵庫 上郡ジュニアクラブ)	1	林 李々花 (和歌山 美浜ジュニアクラブ)	6
	松岡 琴美 (兵庫 生野ジュニアクラブ)		畑中 望来 (和歌山 美浜ジュニアクラブ)	
2	根岸 楓英奈 (大阪 昇陽中学校)	1	柴田 明 (山形 真室川ジュニア)	7
	濱島 怜奈 (広島 広島修道大学附属鈴峯女子中学校)		谷口 舞優 (山形 真室川ジュニア)	
3	天間 美嘉 (青森 東北町ジュニアクラブ)	1	高島 萌果 (東京 稲城ジュニアクラブ)	8
	重久 友紀 (青森 東北町ジュニアクラブ)		五十嵐 美結 (東京 練馬区立光が丘第二中学校)	
4	小柴 心寧 (富山 WING射水スポーツ少年団)	2	前田 梨緒 (兵庫 姫路ジュニアクラブ)	9
	轡田 愛 (富山 WING射水スポーツ少年団)		望月 聖那 (兵庫 姫路ジュニアクラブ)	
5	山本 乙葉 (鳥取 根雨Jr. クラブ)	0		
	長谷川 美波 (鳥取 東山ジュニア)			2

【女子U-17 ダブルス】

1	林田 リコ (東京 文化学園大学杉並高校)	1	原口 美咲 (福岡 中村学園女子高校)	9
	宮下 こころ (東京 文化学園大学杉並高校)		久保 菜月 (福岡 中村学園女子高校)	
2	中野 舞 (岡山 就実高校)	2	島津 佳那 (東京 千代田女学園高校)	10
	土井 あんず (三重 三重高校)		小林 愛美 (東京 文化学園大学杉並高校)	
3	杉山 歌音 (広島 広島修道大学附属鈴峯女子中学校)	1	下江 遥花 (和歌山 和歌山信愛高校)	11
	浅見 今日子 (広島 広島修道大学附属鈴峯女子中学校)		中別府 瑞希 (三重 三重高校)	
4	北本 瑞貴 (石川 寺井中学校)	0	徳永 茉波 (岡山 山陽女子中学校)	12
	高松 沙也花 (石川 寺井中学校)		吉川 友菜 (岡山 山陽女子中学校)	
5	河村 笑花 (岐阜 坂祝中学校)	3	竹和 華 (群馬 中之条中学校)	13
	永田 玲奈 (岐阜 坂祝中学校)		保科 知里 (群馬 中之条中学校)	
6	水澤 奈央 (新潟 築地中学校)	1	佐古 香織 (愛知 加木屋中学校)	14
	富樫 春菜 (新潟 築地中学校)		藤城 みちる (愛知 加木屋中学校)	
7	竹田 真樹 (三重 三重高校)	1	福田 麗優 (三重 三重高校)	15
	久保 晴華 (三重 三重高校)		小松 芹奈 (宮城 東北高校)	
8	長谷川 憂華 (岡山 山陽女子中学校)	1	笠井 菜々子 (広島 広島修道大学附属鈴峯女子高校)	16
	立花 さくら (岡山 山陽女子中学校)		森本 彩鼓 (広島 広島修道大学附属鈴峯女子高校)	

【女子U-20 ダブルス】

1	笠井 佑樹 (日本学連 日本体育大学)	2	貝瀬 ほのか (和歌山 和歌山信愛高校)	6
	尾上 胡桃 (日本学連 日本体育大学)		古田 麻友 (和歌山 和歌山信愛高校)	
2	館 桃香 (千葉 植草学園大学附属高校)	1	黒田 麻衣 (東京 ヨネックス)	7
	宮本 菜月 (千葉 植草学園大学附属高校)		浅田 実那 (富山 高岡西高校)	
3	早川 日向 (富山 高岡西高校)	1	黒田 奈穂子 (岡山 就実高校)	8
	吉田 菜里 (大阪 昇陽高校)		久我 奈々子 (栃木 白鷗大学足利高校)	
4	鈴木 梨沙 (日本学連 明治大学)	1	上原 由佳 (日本学連 早稲田大学)	9
	小谷 真由 (日本学連 明治大学)		小山 舞 (日本学連 早稲田大学)	
5	中村 彩乃 (東京 文化学園大学杉並高校)	1	黒木 夏穂 (福岡 中村学園女子高校)	10
	吉原 花海 (東京 文化学園大学杉並高校)		元村 華楠 (鹿児島 城山観光ホテル)	
		1	宮下 真緒 (東京 文化学園大学杉並高校)	11
			上田 理央 (東京 文化学園大学杉並高校)	