

予選リーグ組合わせ表

A	都道府県市	東京都A	神戸市	北海道	熊本市	勝率	差	順位
1	東京都A	/	②	③	③	3/3		1
2	神戸市	1	/	0	③	1/3		3
3	北海道	0	③	/	③	2/3		2
4	熊本市	0	0	0	/	0/3		4

G	都道府県市	相模原市	福岡県	岡山県	勝率	差	順位
1	相模原市	/	0	0	0/2		3
2	福岡県	③	/	②	2/2		1
3	岡山県	③	1	/	1/2		2

B	都道府県市	岡山市	山形県	石川県	勝率	差	順位
1	岡山市	/	0	1	0/2		3
2	山形県	③	/	1	1/2		2
3	石川県	②	②	/	2/2		1

H	都道府県市	大阪市	岐阜県	佐賀県	勝率	差	順位
1	大阪市	/	0	0	0/2		3
2	岐阜県	③	/	1	1/2		2
3	佐賀県	③	②	/	2/2		1

C	都道府県市	大分県	栃木県	京都府	勝率	差	順位
1	大分県	/	1	②	1/2		2
2	栃木県	②	/	②	2/2		1
3	京都府	1	1	/	0/2		3

I	都道府県市	浜松市	高知県B	滋賀県	勝率	差	順位
1	浜松市	/	②	③	2/2		1
2	高知県B	1	/	②	1/2		2
3	滋賀県	0	1	/	0/2		3

D	都道府県市	茨城県	兵庫県	札幌市	勝率	差	順位
1	茨城県	/	0	②	1/2		2
2	兵庫県	③	/	②	2/2		1
3	札幌市	1	1	/	0/2		3

J	都道府県市	熊本県	新潟市	川崎市	勝率	差	順位
1	熊本県	/	③	③	2/2		1
2	新潟市	0	/	③	1/2		2
3	川崎市	0	0	/	0/2		3

E	都道府県市	静岡県	群馬県	愛媛県	勝率	差	順位
1	静岡県	/	③	②	2/2		1
2	群馬県	0	/	1	0/2		3
3	愛媛県	1	②	/	1/2		2

K	都道府県市	埼玉県	奈良県	福岡市	勝率	差	順位
1	埼玉県	/	③	②	2/2		1
2	奈良県	0	/	1	0/2		3
3	福岡市	1	②	/	1/2		2

F	都道府県市	徳島県	広島市	富山県	勝率	差	順位
1	徳島県	/	0	1	0/2		3
2	広島市	③	/	③	2/2		1
3	富山県	②	0	/	1/2		2

L	都道府県市	東京都B	高知県C	秋田県	勝率	差	順位
1	東京都B		②	②	2/2		1
2	高知県C	1		②	1/2		2
3	秋田県	1	1		0/2		3

R	都道府県市	新潟県	横浜市	高知県A	勝率	差	順位
1	新潟県		0	0	0/2		3
2	横浜市	③		1	1/2		2
3	高知県A	③	②		2/2		1

M	都道府県市	宮崎県	島根県	千葉市	勝率	差	順位
1	宮崎県		1	②	1/2	-3	3
2	島根県	②		1	1/2	-2	2
3	千葉市	1	②		1/2	+5	1

S	都道府県市	名古屋市	福島県	広島県	勝率	差	順位
1	名古屋市		1	1	0/2		3
2	福島県	②		②	2/2		1
3	広島県	②	1		1/2		2

N	都道府県市	青森県	大阪府	長野県	勝率	差	順位
1	青森県		0	1	0/2		3
2	大阪府	③		③	2/2		1
3	長野県	②	0		1/2		2

T	都道府県市	宮城県	香川県	鹿児島県	勝率	差	順位
1	宮城県		0	0	0/2		3
2	香川県	③		1	1/2		2
3	鹿児島県	③	②		2/2		1

O	都道府県市	愛知県	堺市	山梨県	勝率	差	順位
1	愛知県		②	②	2/2		1
2	堺市	1		1	0/2		3
3	山梨県	1	②		1/2		2

U	都道府県市	京都市	神奈川県	山口県	勝率	差	順位
1	京都市		③	1	1/2		2
2	神奈川県	0		1	0/2		3
3	山口県	②	②		2/2		1

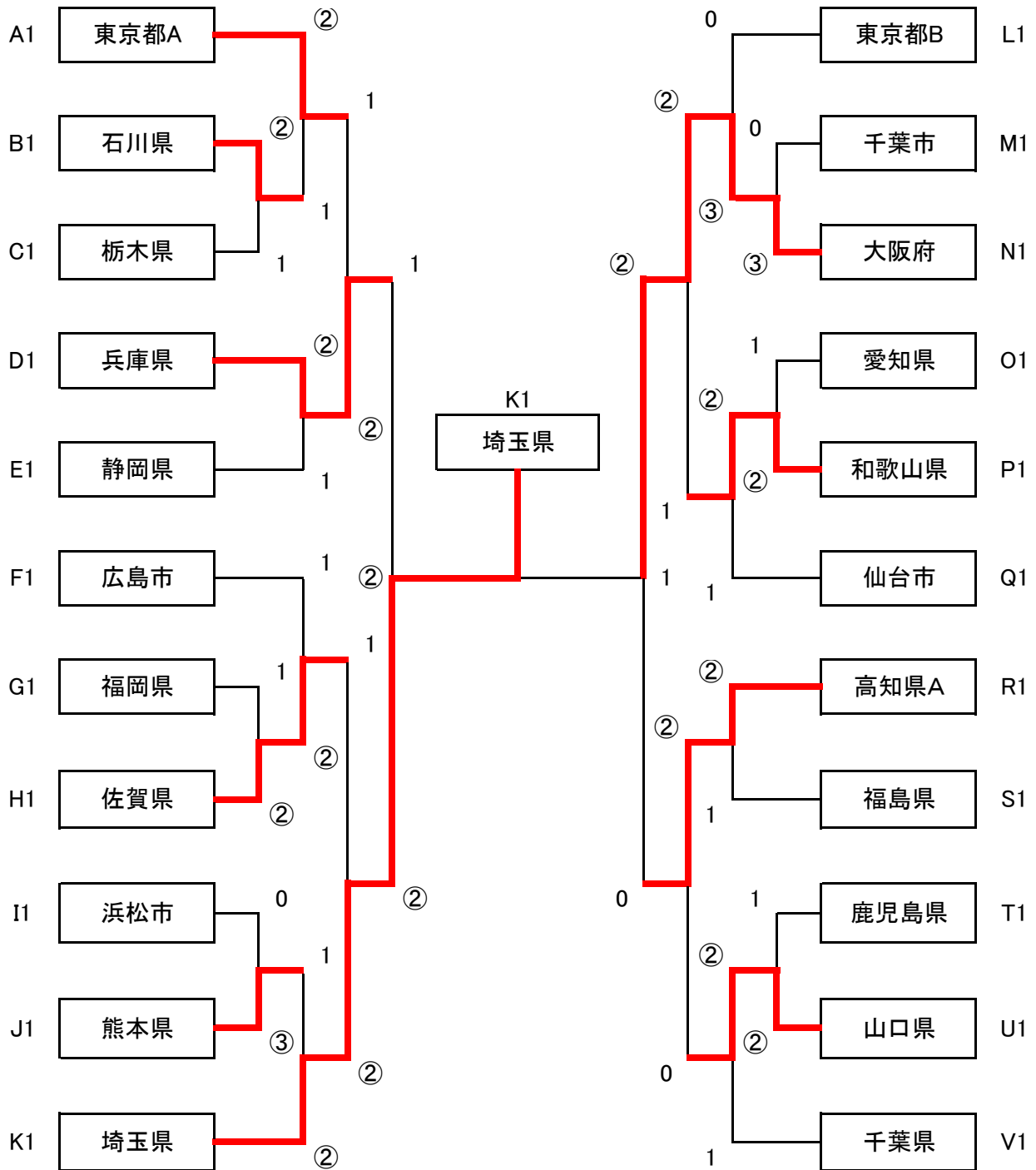
P	都道府県市	さいたま市	和歌山県	鳥取県	勝率	差	順位
1	さいたま市		1	③	1/2		2
2	和歌山県	②		②	2/2		1
3	鳥取県	0	1		0/2		3

V	都道府県市	千葉県	福井県	沖縄県	岩手県	勝率	差	順位
1	千葉県		③	③	③	3/3		1
2	福井県	0		③	1	1/3		3
3	沖縄県	0	0		0	0/3		4
4	岩手県	0	②	③		2/3		2

Q	都道府県市	仙台市	長崎県	静岡市	勝率	差	順位
1	仙台市		②	②	2/2		1
2	長崎県	1		1	0/2		3
3	静岡市	1	②		1/2		2

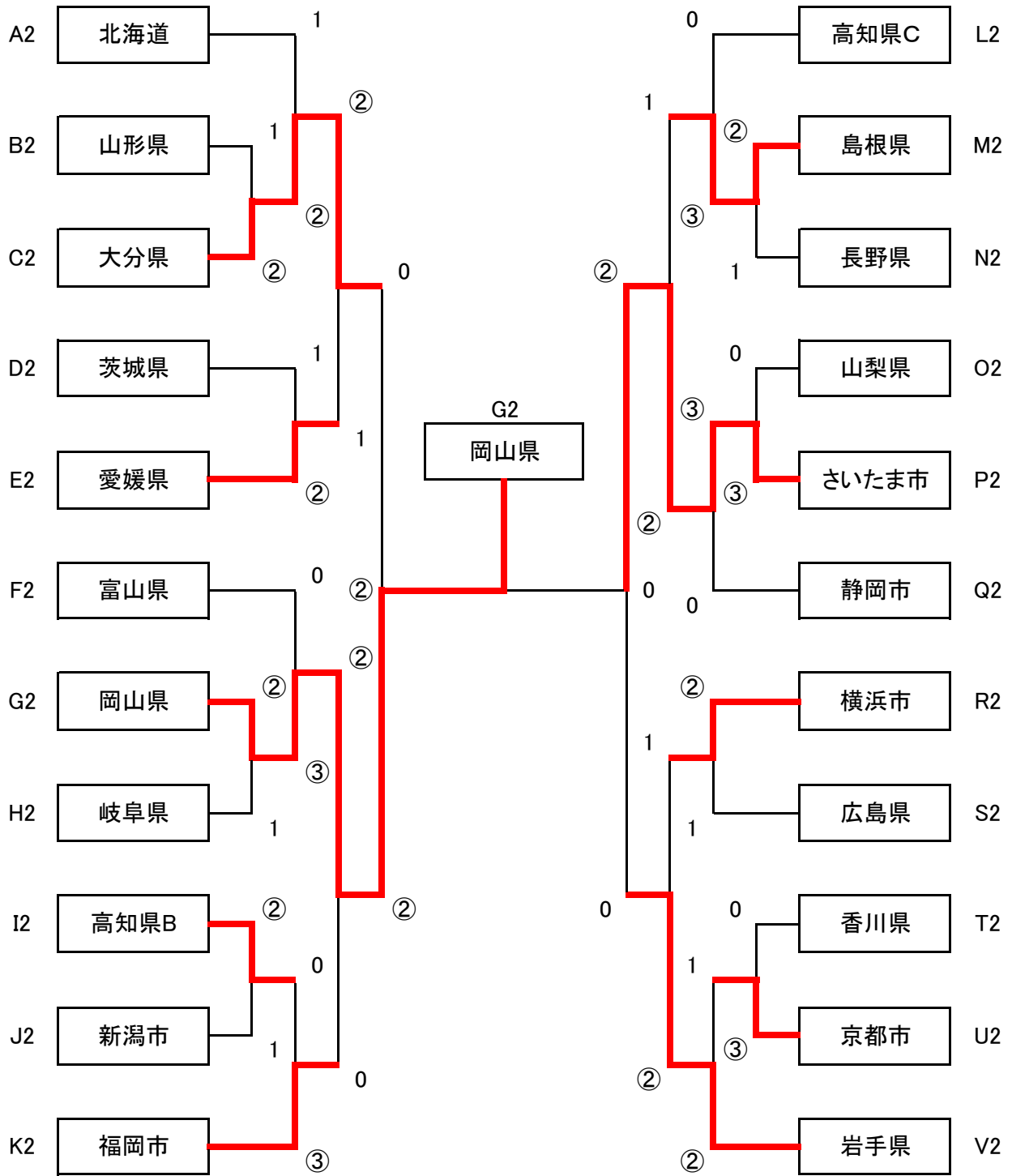
◆決勝トーナメント戦 10月27日(日)・28日(月)

(1) 第1位グループ



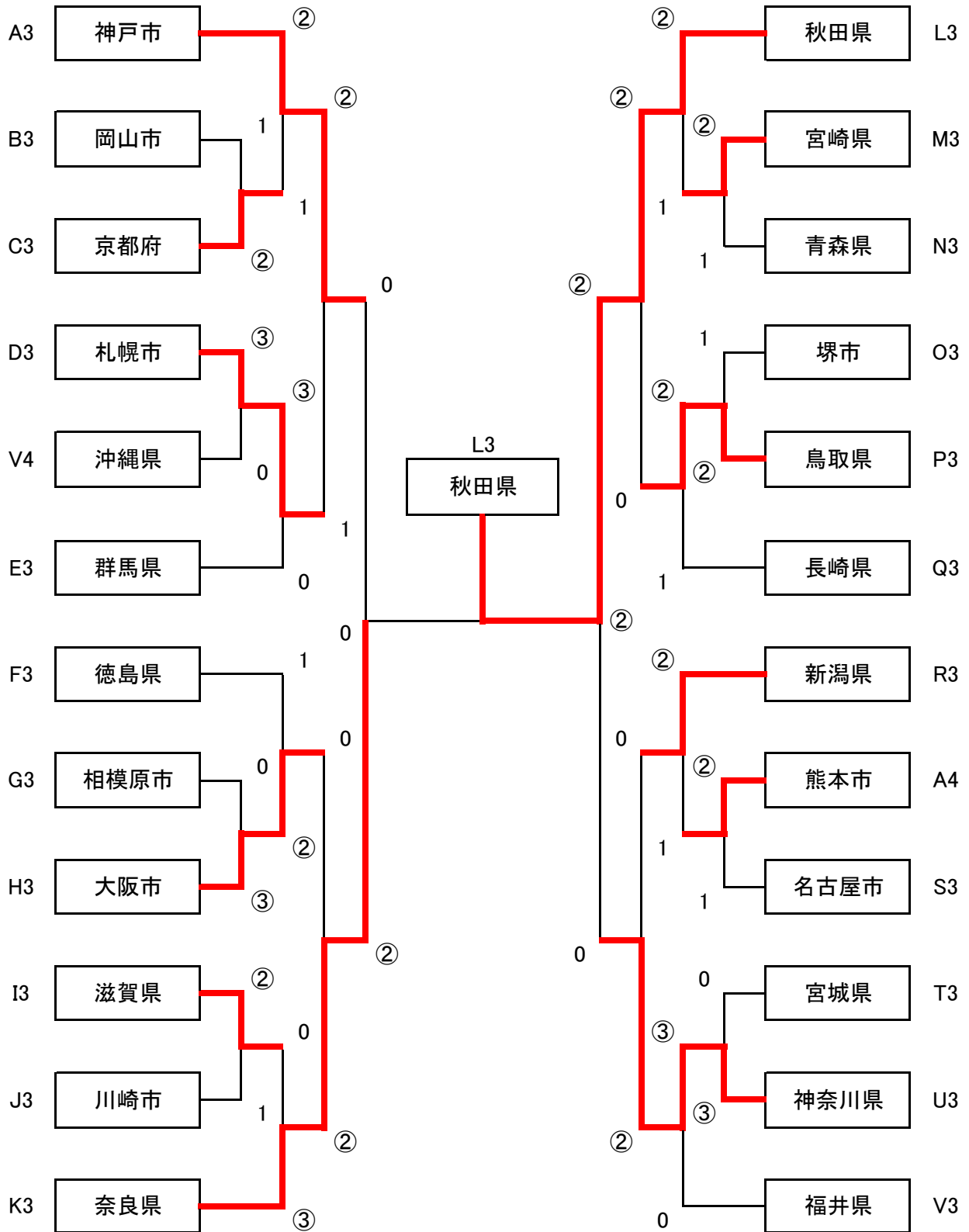
※英字は、予選リーグ戦のブロック番号です。
 ※ 内は、チーム名をご記入ください。

(2) 第2位グループ



※英字は、予選リーグ戦のブロック番号です。
 ※ 内は、チーム名をご記入ください。

(3) 第3・4位グループ



※英字は、予選リーグ戦のブロック番号です。
 ※ 内は、チーム名をご記入ください。