

第44回 全国中学校ソフトテニス大会

● 8月19日～21日 ● 一宮市テニス場



平成25年度 全国中学校体育大会
第44回 全国中学校ソフトテニス大会

開催日時：8月19日(土)～21日(月)
会場：一宮市テニス場
開会式：8月19日(土) 10時30分

東海で君が叶える夏の夢

精力的(力行) 心でつながるスポーツの絆 大会プログラム

主 幹：(公財)日本中学校体育連盟、(公財)日本ソフトテニス連盟、愛知県教育委員会、一宮市教育委員会
主 査：東海中学校体育連盟、愛知県中学校体育連盟、一宮市中学校体育連盟、愛知県ソフトテニス連盟
後 援：愛知県庁、全国中学校体育連盟、全国中学校ソフトテニス連盟、愛知県中学校体育連盟、(公財)日本ソフトテニス連盟、日本私立学校育英会連合会、JOC、全国軟式テニス連盟、愛知県軟式テニス連盟、愛知県中学校体育連盟、一宮市中学校体育連盟、(公財)東海中学校体育連盟、愛知県中学校ソフトテニス連盟、愛知県、一宮市、一宮市体育協会、一宮ソフトテニス協会

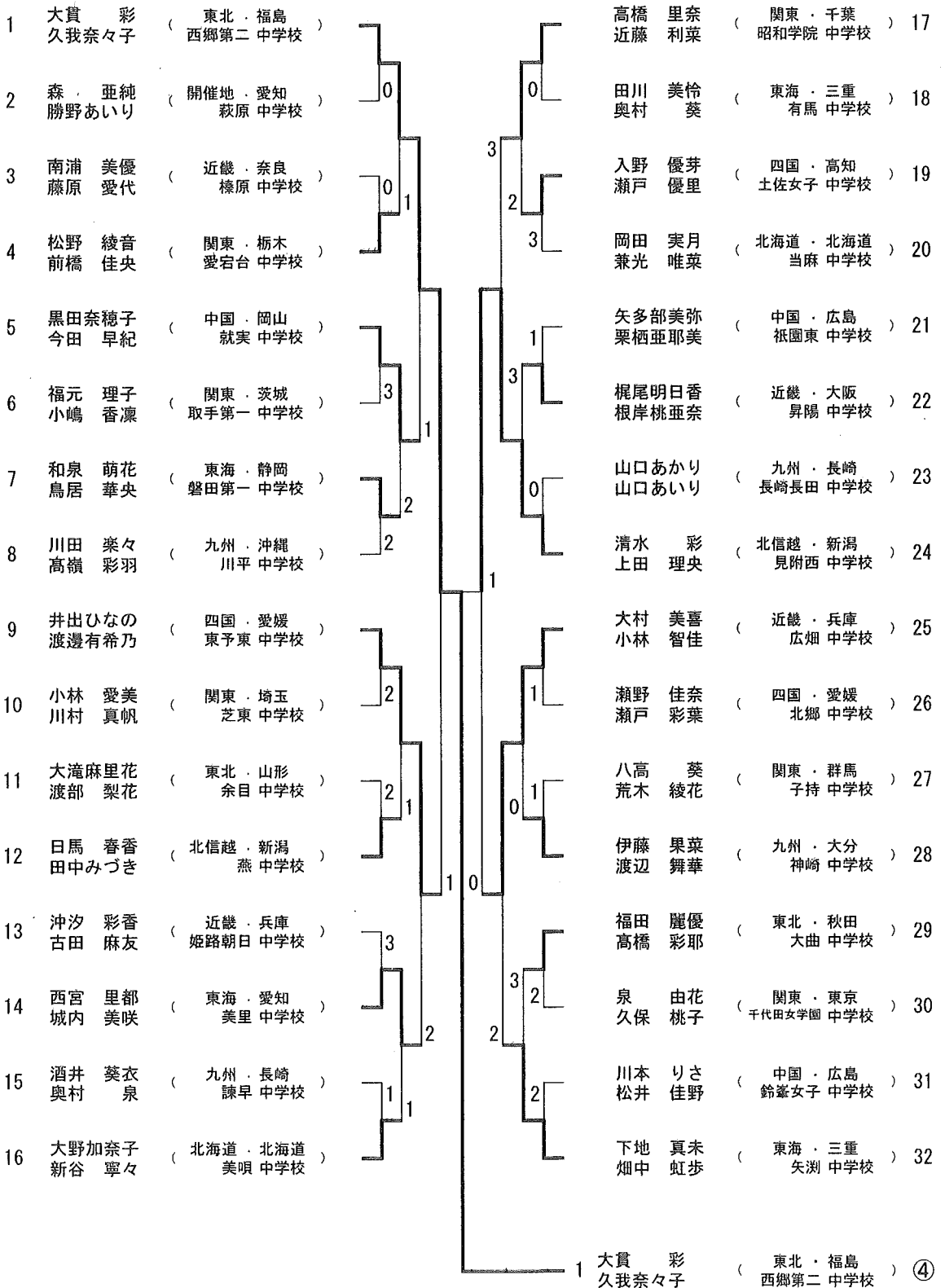
男子個人戦 1

1	村上 智基 上松 俊貴	(中国・岡山 理大附属 中学校)		2	上口 雅史 若山 誠	(四国・愛媛 北宇和日吉 中学校)	17
2	錦村 周磨 峯松 新彦	(開催地・愛知 丹陽 中学校)	0		長尾健太郎 古賀 亮志	(九州・長崎 広田 中学校)	18
3	小八重竜聖 奥野 和裕	(九州・宮崎 大淀 中学校)	2	1	高倉 和毅 小杉 佳敬	(関東・東京 清明学園 中学校)	19
4	林 民生 渡辺 奎吾	(東北・福島 西郷第二 中学校)	1	0	安村 優汰 勝部 智仁	(中国・山口 末武 中学校)	20
5	津田 斗哉 伊藤 端哉	(東海・岐阜 多治見 中学校)	0		宮里 颯 宮里 駿佑	(東海・愛知 刈谷南 中学校)	21
6	廣瀨 開 北野 敏希	(近畿・大阪 上宮 中学校)		1	根本 大地 北野 亮介	(東北・福島 西郷第一 中学校)	22
7	渡辺 健太 上西 有哉	(関東・埼玉 芝 中学校)	1	0	松元 康希 原 碩亮	(関東・神奈川 大根 中学校)	23
8	河村 昌輝 田辺 達也	(北信越・新潟 巻東 中学校)	0		藤田 雄亮 三輪 惇平	(近畿・兵庫 姫路朝日 中学校)	24
9	米吉 陸 牧野 雅史	(九州・宮崎 西階 中学校)		1	近藤 昂 飯田 脩三	(関東・神奈川 小鮎 中学校)	25
10	岡野 誉 車田 英紀	(関東・栃木 黒羽 中学校)	1	1	花形 透 古川 舜介	(東海・愛知 松平 中学校)	26
11	佐藤 優斗 内田 理久	(中国・島根 浜田第一 中学校)	2		古石 祐大 田中 駿平	(近畿・大阪 上宮 中学校)	27
12	小川 隼輝 熊本 脩吾	(近畿・和歌山 印南 中学校)	1	3	三浦 健寛 廣川 潤	(北信越・新潟 燕中等 中学校)	28
13	武井 優磨 井口 颯	(関東・埼玉 杉戸 中学校)	2	0	黒瀬 雄大 藤原 尚起	(北海道・北海道 岩見沢光陵 中学校)	29
14	白川 航大 宮居 海成	(四国・愛媛 松山南 中学校)	0		喜多 晃平 栗山 比呂	(九州・佐賀 塩田 中学校)	30
15	戸崎 洗平 松山 晃介	(東海・三重 矢渕 中学校)		1	山口 貴倫 齋藤ムサシ	(関東・茨城 かずみ北 中学校)	31
16	山本 逸樹 森 亜斗夢	(北海道・北海道 札幌西野 中学校)	1	3	宮崎 悠登 劔持虎太郎	(東北・山形 酒田第六 中学校)	32
				1	村上 智基 上松 俊貴	(中国・岡山 理大附属 中学校)	④

男子個人戦 2

33	大関 渉太郎 金子 大祐	(関東・茨城 取手第一 中学校)			3	・川 真矢 井上 大地	(東海・愛知 美和 中学校)	49
34	加藤 裕喜 西村 夏輝	(近畿・滋賀 竜王 中学校)	2	1	0	國本 健太 松井 大知	(関東・埼玉 鴻巣 中学校)	50
35	稲熊 亮哉 寺窪 歩騎	(東海・愛知 東山 中学校)	2	1	1	岩崎 悠斗 尾崎 翔基	(近畿・和歌山 橋本 中学校)	51
36	高木 純司 原田 諒大	(九州・長崎 島原第一 中学校)	2	1	1	山地 瞭 川上 史弥	(四国・香川 綾歌 中学校)	52
37	植村 友哉 得田 晃希	(中国・広島 広中央 中学校)	1	1	2	小田島 俊介 渡部友太郎	(東北・宮城 五橋 中学校)	53
38	石岡 利基 結城 和紀	(関東・群馬 新町 中学校)	3	1	2	松原 史朗 水崎 大輔	(北信越・福井 丸岡 中学校)	54
39	田邊 雅人 佐藤 勇乃介	(東北・福島 西郷第二 中学校)	1	1	2	野田 陸 池末 光希	(九州・福岡 大牟田 中学校)	55
40	福井 達輝 渡邊 善仁	(四国・香川 多度津 中学校)	1	2	2	藤井 悠貴 兼森 富久斗	(中国・山口 末武 中学校)	56
41	菅原 寛汰 及川 太希	(東北・岩手 前沢 中学校)	3	2	2	安居 智輝 木村 太一	(北海道・北海道 札幌西野 中学校)	57
42	相馬 健吾 渡邊 匠	(関東・栃木 小山第二 中学校)	1	3	3	那須 大起 林 健太	(四国・愛媛 北宇和日吉 中学校)	58
43	近藤 浩輝 森 廉	(中国・岡山 備前 中学校)	0	1	3	橋本 和真 高木 将生	(関東・埼玉 岩槻 中学校)	59
44	松田 直起 廣富 創太	(北海道・北海道 当麻 中学校)	3	1	3	篠田 崇照 渡辺 聖弥	(九州・福岡 飛幡 中学校)	60
45	佐藤 龍一 松久 大地	(九州・大分 戸次 中学校)	2	2	2	石川 由樹 荒井 良介	(関東・神奈川 領家 中学校)	61
46	上岡 俊介 広岡 宙	(近畿・大阪 上宮 中学校)	2	2	2	漆戸 大 樋口 唯人	(北信越・長野 箕輪 中学校)	62
47	毛利 太一 佐藤 良典	(東海・岐阜 多治見 中学校)	3	1	2	久乘 大幸 佐古 隆浩	(開催地・愛知 加木屋 中学校)	63
48	北本 達己 坂下 耕介	(北信越・石川 寺井 中学校)	0	1	2	井上 昂 梅原 睦矢	(近畿・京都 城南 中学校)	64
0	田邊 雅人 佐藤 勇乃介	(東北・福島 西郷第二 中学校)	39					

女子個人戦 1



女子個人戦 2

33	笠垣 結香 津本 く美	(近畿・兵庫 和田山 中学校)		笠井菜々子 廣澤 真衣	(中国・広島 鈴峯女子 中学校)	49
34	櫻井 沙菜 高野 萌	(関東・茨城 かすみがうら南 中学校)	0 2	柳田 遥香 岩佐 佑美	(九州・宮崎 土々呂 中学校)	50
35	梶原 萌乃 福田 茉畝	(中国・広島 鈴峯女子 中学校)	1	荒木 郁菜 桑名 優依	(北信越・富山 小杉南 中学校)	51
36	貝瀬ほのか 吉原 花海	(北信越・新潟 見附西 中学校)		中村 彩乃 高橋 真由	(関東・埼玉 芝東 中学校)	52
37	八木 亜論 富樫 沙樹	(東北・山形 立川 中学校)	3	仲 美沙紀 土井あんず	(東海・三重 矢淵 中学校)	53
38	浅田 実那 森 風夏	(東海・三重 橋南 中学校)	0	竹内湖乃実 寺沢 萌	(近畿・大阪 昇陽 中学校)	54
39	森山之乃華 横田 真央	(九州・大分 神崎 中学校)	2	永井亜佳莉 芝崎 百香	(関東・千葉 昭和学院 中学校)	55
40	吉澤 美公 越智ひかり	(関東・東京 羽村第一 中学校)	1	武田理夏子 氏家 日菜	(東北・福島 西郷第二 中学校)	56
41	山上 璃子 高木祐里奈	(東海・岐阜 日新 中学校)	3	福見 百花 石田 泉月	(北海道・北海道 岩見沢光陵 中学校)	57
42	勝又菜々美 前田 美優	(関東・神奈川 大磯 中学校)	1	小松崎梨代 五十嵐嵐菜	(関東・東京 光が丘第二 中学校)	58
43	下江 遥花 浦口 華音	(近畿・兵庫 太子東 中学校)	3	藤川 優花 板村 朋美	(中国・山口 周陽 中学校)	59
44	渡部日香梨 福田 美優	(北海道・北海道 江別第一 中学校)	0	松永 有未 印藤 愛莉	(四国・徳島 阿波 中学校)	60
45	中北 千晶 高木 茜	(四国・徳島 市立川島 中学校)	0 2	阪本 唯 林 幸穂	(近畿・奈良 橿原 中学校)	61
46	石井穂奈美 原島百合香	(関東・東京 稲城第三 中学校)	2	竹下 舞 高柳 千佳	(九州・佐賀 多良 中学校)	62
47	石澤 春美 押野 朱音	(東北・山形 天童第四 中学校)	3 1	深川 紗希 杉浦沙緒莉	(開催地・愛知 加木屋 中学校)	63
48	大河原 優 上田 麗湖	(九州・熊本 尚綱 中学校)		宮下 真緒 宮下こころ	(北信越・石川 中能登 中学校)	64
1	貝瀬ほのか 吉原 花海	(北信越・新潟 見附西 中学校)	39			

男子個人戦詳細結果

【準々決勝】

1	村上 智基 上松 俊貴	(中国・岡山 理大附属 中学校)	④	$\begin{pmatrix} ④ - 2 \\ ④ - 1 \\ ④ - 2 \\ ④ - 4 \\ - \\ - \\ - \end{pmatrix}$	0	戸崎 洸平 松山 晃介	(東海・三重 矢渕 中学校)	15
22	根本 大地 北野 亮介	(東北・福島 西郷第一 中学校)	④	$\begin{pmatrix} ⑤ - 3 \\ 3 - ⑤ \\ 1 - ④ \\ ④ - 2 \\ 1 - ④ \\ ④ - 1 \\ ⑩ - 8 \end{pmatrix}$	3	三浦 健寛 廣川 潤	(北信越・新潟 燕中等 中学校)	25
39	田邊 雅人 佐藤勇乃介	(東北・福島 西郷第二 中学校)	④	$\begin{pmatrix} ④ - 2 \\ ④ - 0 \\ 3 - ⑤ \\ ④ - 1 \\ ⑧ - 6 \\ - \\ - \end{pmatrix}$	1	上岡 俊介 広岡 宙	(近畿・大阪 上宮 中学校)	46
55	野田 陸 池末 光希	(九州・福岡 大牟田 中学校)	④	$\begin{pmatrix} ④ - 1 \\ 2 - ④ \\ 0 - ④ \\ ④ - 0 \\ ④ - 2 \\ ④ - 2 \\ - \end{pmatrix}$	2	石川 由樹 荒井 良介	(関東・神奈川 領家 中学校)	61

【準決勝】

1	村上 智基 上松 俊貴	(中国・岡山 理大附属 中学校)	④	$\begin{pmatrix} 0 - ④ \\ ④ - 2 \\ ⑤ - 3 \\ ④ - 2 \\ ⑤ - 3 \\ - \\ - \end{pmatrix}$	1	根本 大地 北野 亮介	(東北・福島 西郷第一 中学校)	22
39	田邊 雅人 佐藤勇乃介	(東北・福島 西郷第二 中学校)	④	$\begin{pmatrix} ⑪ - 9 \\ ④ - 1 \\ 1 - ④ \\ 3 - ⑤ \\ ④ - 1 \\ ④ - 1 \\ - \end{pmatrix}$	2	野田 陸 池末 光希	(九州・福岡 大牟田 中学校)	55

【決勝】

1	村上 智基 上松 俊貴	(中国・岡山 理大附属 中学校)	④	$\begin{pmatrix} ④ - 0 \\ ④ - 1 \\ ④ - 0 \\ ⑨ - 7 \\ - \\ - \\ - \end{pmatrix}$	0	田邊 雅人 佐藤勇乃介	(東北・福島 西郷第二 中学校)	39
---	----------------	-----------------------	---	---	---	----------------	-----------------------	----

女子個人戦詳細結果

【準々決勝】

1 大貫 彩 (東北・福島) ④
久我奈々子 (西郷第二 中学校)

$$\begin{pmatrix} 2 & - & ④ \\ ④ & - & 2 \\ ④ & - & 1 \\ ⑤ & - & 3 \\ ④ & - & 1 \\ - & & - \\ - & & - \end{pmatrix}$$

1 井出ひなの (四国・愛媛) 9
渡邊有希乃 (東予東 中学校)

24 清水 彩 (北信越・新潟) ④
上田 理央 (見附西 中学校)

$$\begin{pmatrix} ④ & - & 1 \\ ⑦ & - & 5 \\ ⑦ & - & 5 \\ ④ & - & 2 \\ - & & - \\ - & & - \end{pmatrix}$$

0 大村 美喜 (近畿・兵庫) 25
小林 智佳 (広畑 中学校)

36 貝瀬ほのか (北信越・新潟) ④
吉原 花海 (見附西 中学校)

$$\begin{pmatrix} ⑥ & - & 4 \\ ④ & - & 1 \\ ④ & - & 2 \\ ④ & - & 1 \\ - & & - \\ - & & - \end{pmatrix}$$

0 下江 遥花 (近畿・兵庫) 43
浦口 華音 (太子東 中学校)

49 笠井菜々子 (中国・広島) ④
廣澤 真衣 (鈴峯女子 中学校)

$$\begin{pmatrix} ④ & - & 1 \\ ④ & - & 2 \\ 1 & - & ④ \\ 3 & - & ⑤ \\ ④ & - & 1 \\ ④ & - & 2 \\ - & & - \end{pmatrix}$$

2 宮下 真緒 (北信越・石川) 64
宮下こころ (中能登 中学校)

【準決勝】

1 大貫 彩 (東北・福島) ④
久我奈々子 (西郷第二 中学校)

$$\begin{pmatrix} ⑨ & - & 7 \\ 2 & - & ④ \\ ④ & - & 1 \\ ④ & - & 2 \\ ④ & - & 1 \\ - & & - \\ - & & - \end{pmatrix}$$

1 清水 彩 (北信越・新潟) 24
上田 理央 (見附西 中学校)

36 貝瀬ほのか (北信越・新潟) ④
吉原 花海 (見附西 中学校)

$$\begin{pmatrix} ⑥ & - & 4 \\ ⑦ & - & 5 \\ ⑥ & - & 4 \\ ⑤ & - & 3 \\ - & & - \\ - & & - \\ - & & - \end{pmatrix}$$

0 笠井菜々子 (中国・広島) 49
廣澤 真衣 (鈴峯女子 中学校)

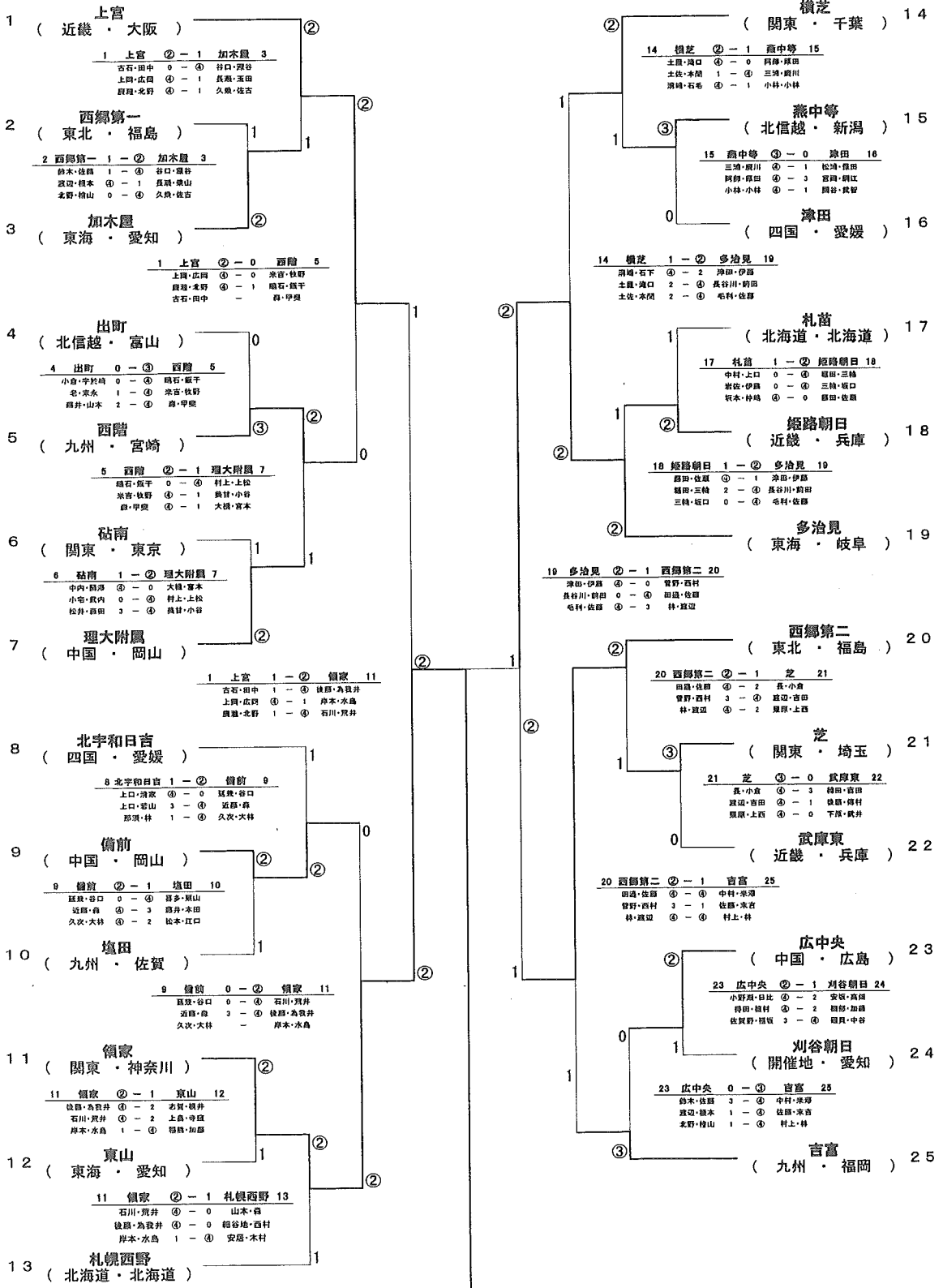
【決勝】

1 大貫 彩 (東北・福島) ④
久我奈々子 (西郷第二 中学校)

$$\begin{pmatrix} ⑤ & - & 3 \\ ④ & - & 2 \\ ④ & - & 2 \\ 2 & - & ④ \\ ④ & - & 1 \\ - & & - \\ - & & - \end{pmatrix}$$

1 貝瀬ほのか (北信越・新潟) 36
吉原 花海 (見附西 中学校)

男子団体戦



優勝 横浜市立領家中学校

11 領家 ② - 1 多治見 19
 藤野・為我井 ④ - 0 津田・伊藤
 岸本・水島 1 - ④ 長谷川・前田
 石川・茂井 ④ - 0 毛利・佐藤

女子団体戦

