

予選リーグ戦組合せ表

10月26日(日)

No	Aブロック	1	2	3	4	勝点	得失差	順位
1	京都府		②	0	②	2		2
2	富山県	1		0	0	0		4
3	名古屋市	③	③		③	3		1
4	長崎県	1	③	0		1		3

No	Dブロック	12	13	14	15	勝点	得失差	順位
12	福岡市		③	③	②	3		1
13	香川県	0		1	②	1	±0	3
14	神戸市	0	②		0	1	-2	4
15	長野県	1	1	③		1	+2	2

No	Bブロック	5	6	7	勝点	得失差	順位
5	徳島県		②	②	2		1
6	福井県	1		③	1		2
7	鹿児島県D	1	0		0		3

No	Eブロック	16	17	18	19	勝点	得失差	順位
16	千葉県		0	③	②	2	-2	3
17	岡山県	③		③	1	2	+2	1
18	沖縄県	0	0		0	0		4
19	岩手県	1	②	③		2	±0	2

No	Cブロック	8	9	10	11	勝点	得失差	順位
8	札幌市		1	③	②	2	+2	1
9	三重県	②		②	1	2	-2	3
10	福島県	0	1		1	0		4
11	東京都B	1	②	②		2	±0	2

No	Fブロック	20	21	22	23	勝点	得失差	順位
20	岐阜県		0	1	0	0		4
21	さいたま市	③		③	③	3		1
22	鹿児島県B	②	0		1	1		3
23	浜松市	③	0	②		2		2

予選リーグ戦組合せ表

No	Gブロック	24	25	26	27	勝点	得失差	順位
24	静岡市		②	1	1	1		3
25	山梨県	1		1	1	0		4
26	山口県	②	②		②	3		1
27	宮崎県	②	②	1		2		2

No	Jブロック	36	37	38	39	勝点	得失差	順位
36	広島県		③	②	1	2		2
37	神奈川県	0		0	1	0		4
38	石川県	1	③		1	1		3
39	大阪市	②	②	②		3		1

No	Hブロック	28	29	30	31	勝点	得失差	順位
28	茨城県		②	③	②	3		1
29	新潟市	1		1	1	0		4
30	京都市	0	②		②	2		2
31	北九州市	1	②	1		1		3

No	Kブロック	40	41	42	43	勝点	得失差	順位
40	福岡県		③	③	③	3		1
41	秋田県	0		1	②	1		3
42	東京都A	0	②		②	2		2
43	和歌山県	R0	1	1		0		4

No	Iブロック	32	33	34	35	勝点	得失差	順位
32	北海道		1	③	②	2	-2	3
33	鳥取県	②		②	1	2	-2	2
34	佐賀県	0	1		0	0		4
35	静岡県	1	②	③		2	+4	1

No	Lブロック	44	45	46	47	勝点	得失差	順位
44	鹿児島県A		③	②	③	3		1
45	島根県	0		1	③	1		3
46	栃木県	1	②		③	2		2
47	青森県	0	0	0		0		4

予選リーグ戦組合せ表

No	Mブロック	48	49	50	51	勝点	得失差	順位
48	仙台市		②	1	1	1		3
49	愛媛県	1		③	0	1		4
50	新潟県	②	0		②	2		1
51	兵庫県	②	③	1		2		2

No	Pブロック	60	61	62	勝点	得失差	順位
60	横浜市		③	②	2		1
61	奈良県	0		②	1		2
62	鹿児島県C	1	1		0		3

No	Nブロック	52	53	54	55	勝点	得失差	順位
52	埼玉県		③	②	②	3		1
53	宮城県	0		1	0	0		4
54	熊本県	1	②		1	1		3
55	広島市	1	③	②		2		2

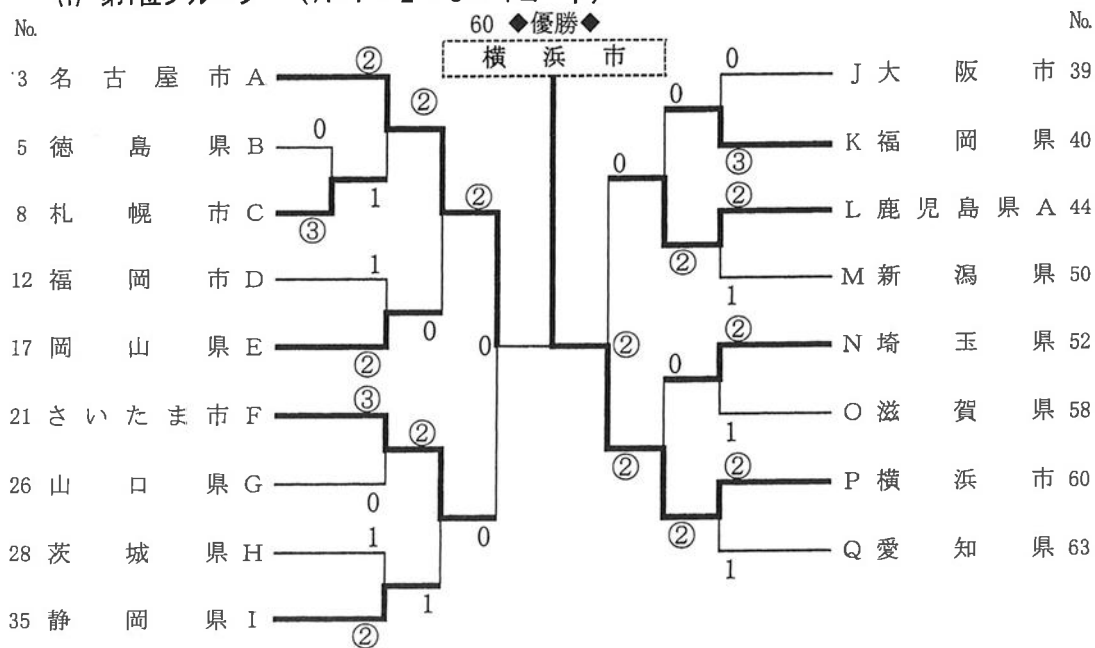
No	Qブロック	63	64	65	66	勝点	得失差	順位
63	愛知県		③	③	③	3		1
64	川崎市	0		②	②	2		2
65	山形県	0	1		③	1		3
66	堺市	0	1	0		0		4

No	Oブロック	56	57	58	59	勝点	得失差	順位
56	大分県		1	0	0	0		4
57	千葉市	②		0	②	2		2
58	滋賀県	③	③		②	3		1
59	大阪府	③	1	1		1		3

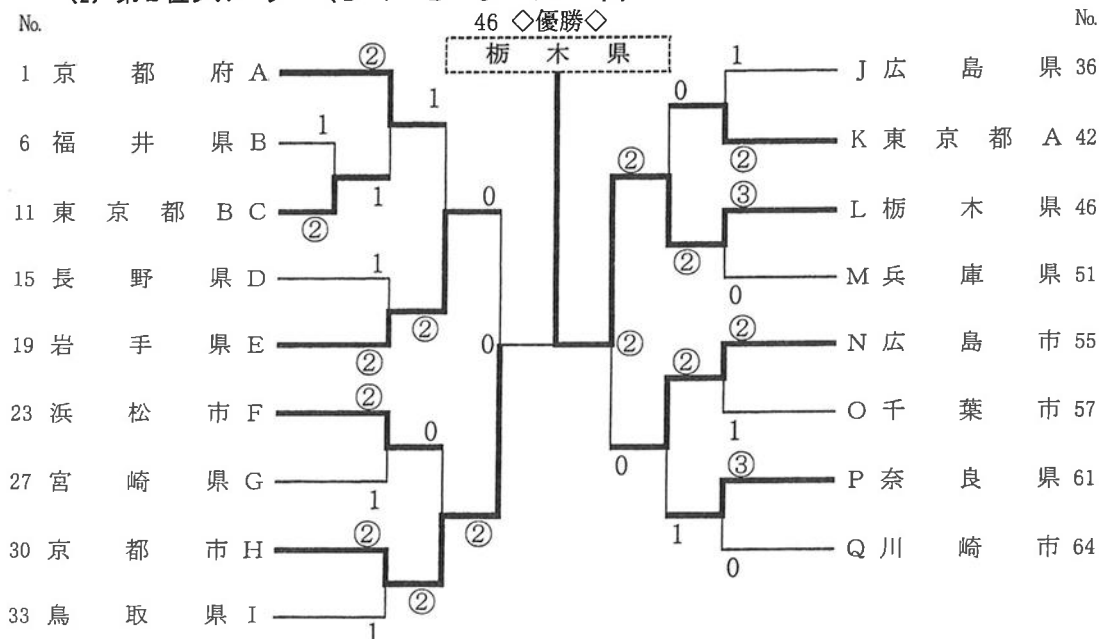
決勝トーナメント組合せ表

10月27日(月)

(1) 第1位グループ (A-1・2・3・4コート)



(2) 第2位グループ (B-1・2・3・4コート)



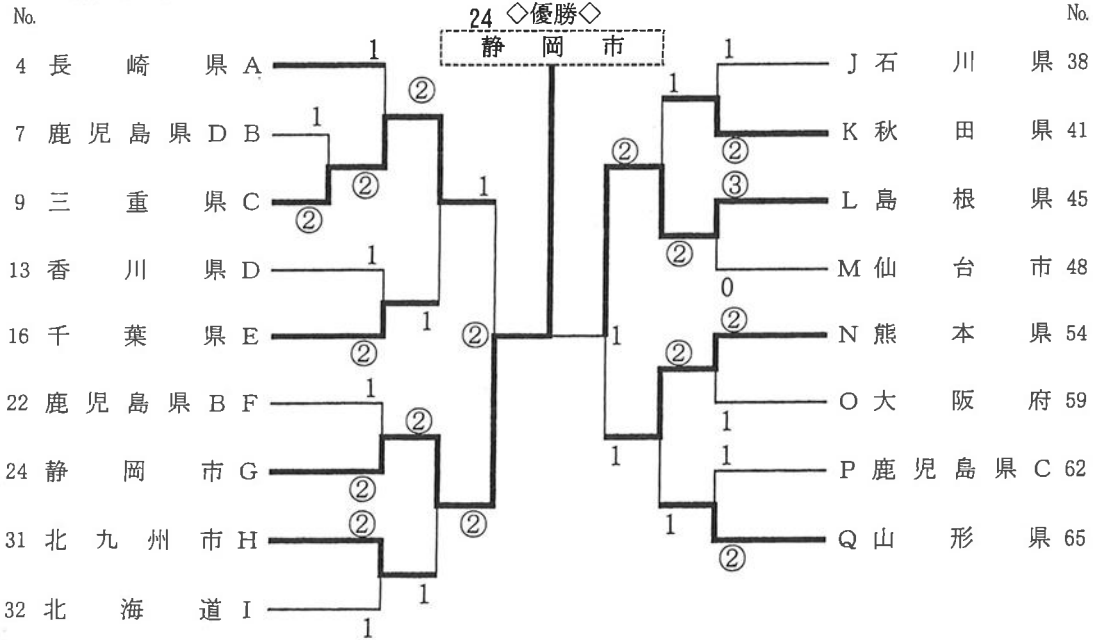
※英字は、予選リーグ戦のブロック番号です。

※()内は、チーム名をご記入ください。

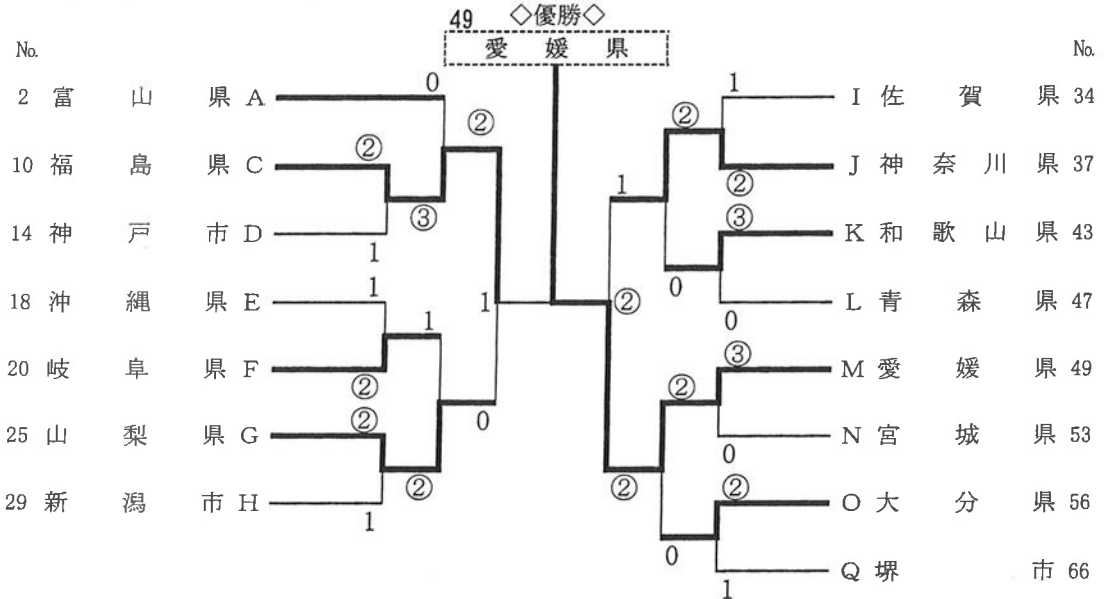
決勝トーナメント組合せ表

10月27日(月)

(3) 第3位グループ (A-5・6 B-5・6コート)



(4) 第4位グループ (C-1・2 D-1・2コート)



※英字は、予選リーグ戦のブロック番号です。

※()内は、チーム名をご記入ください。