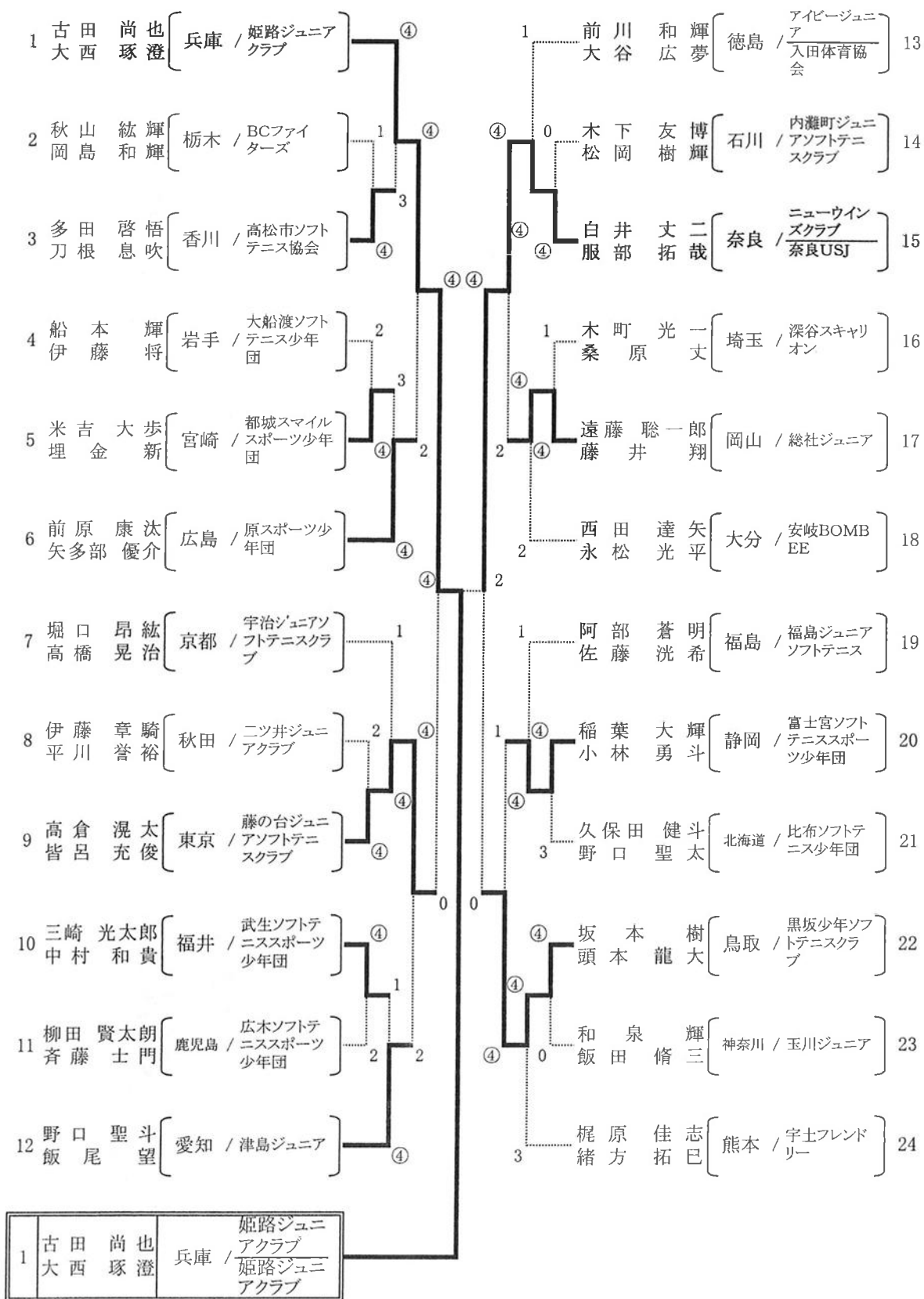
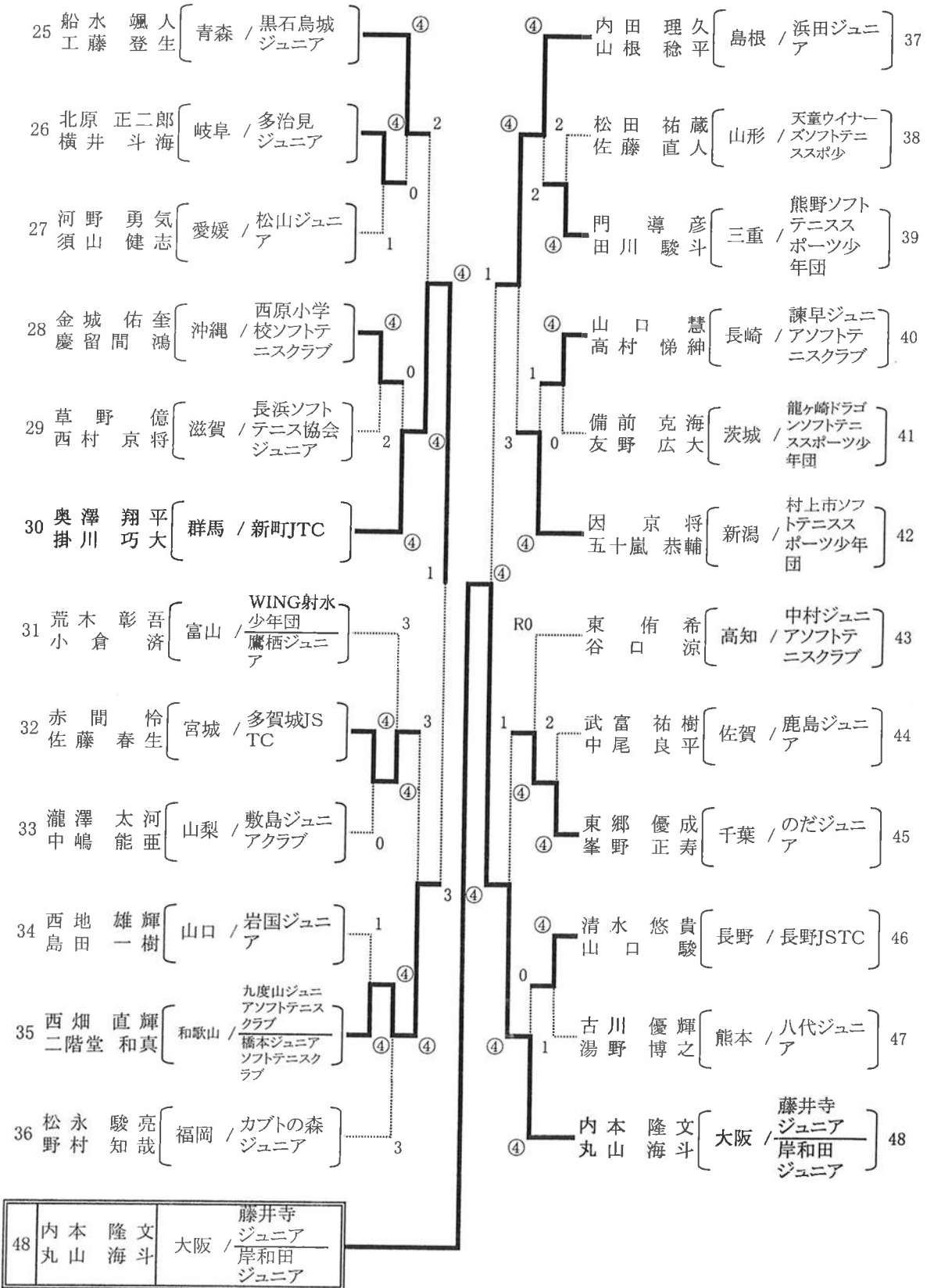


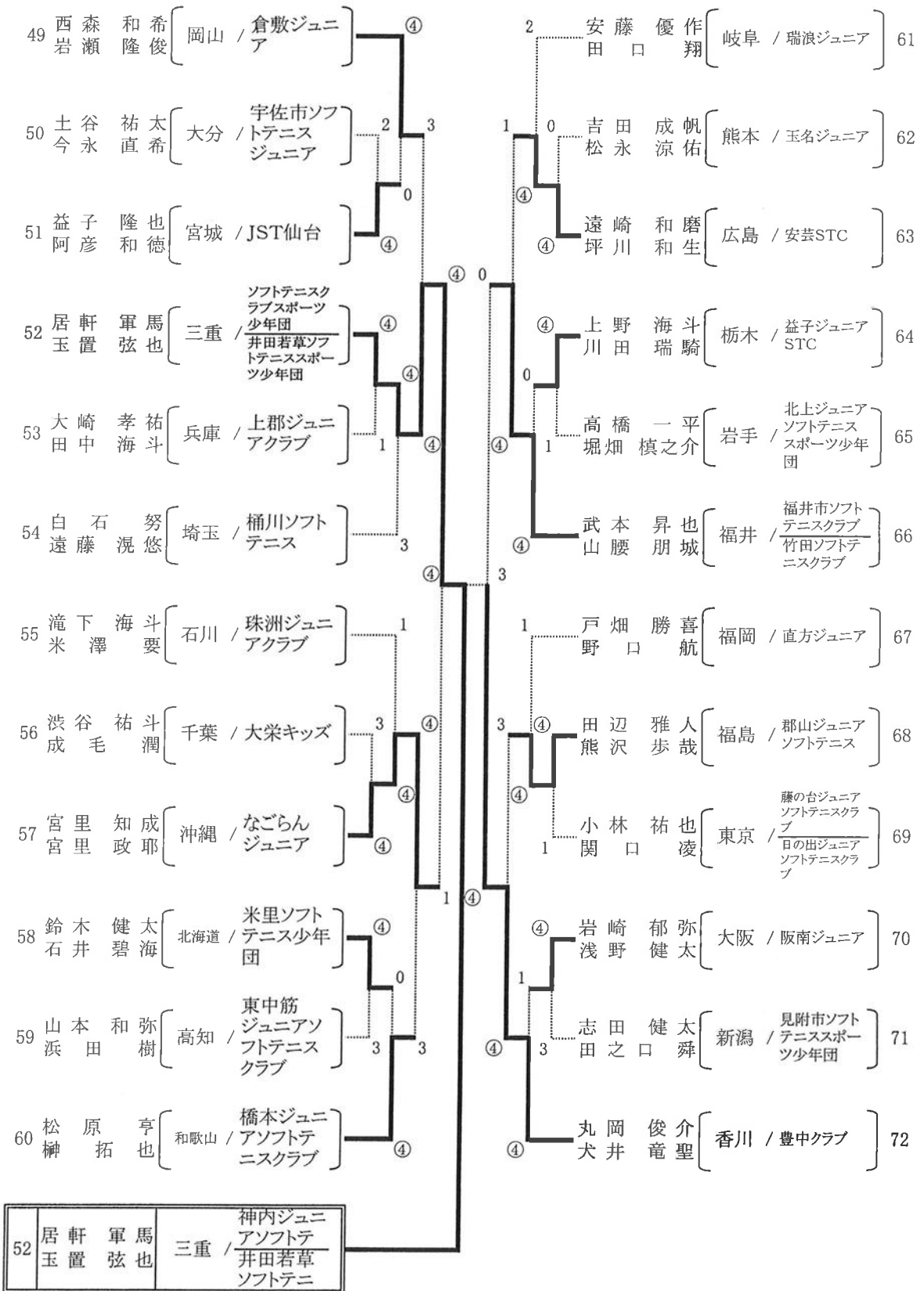
男子個人戦(1)



男子個人戦(2)

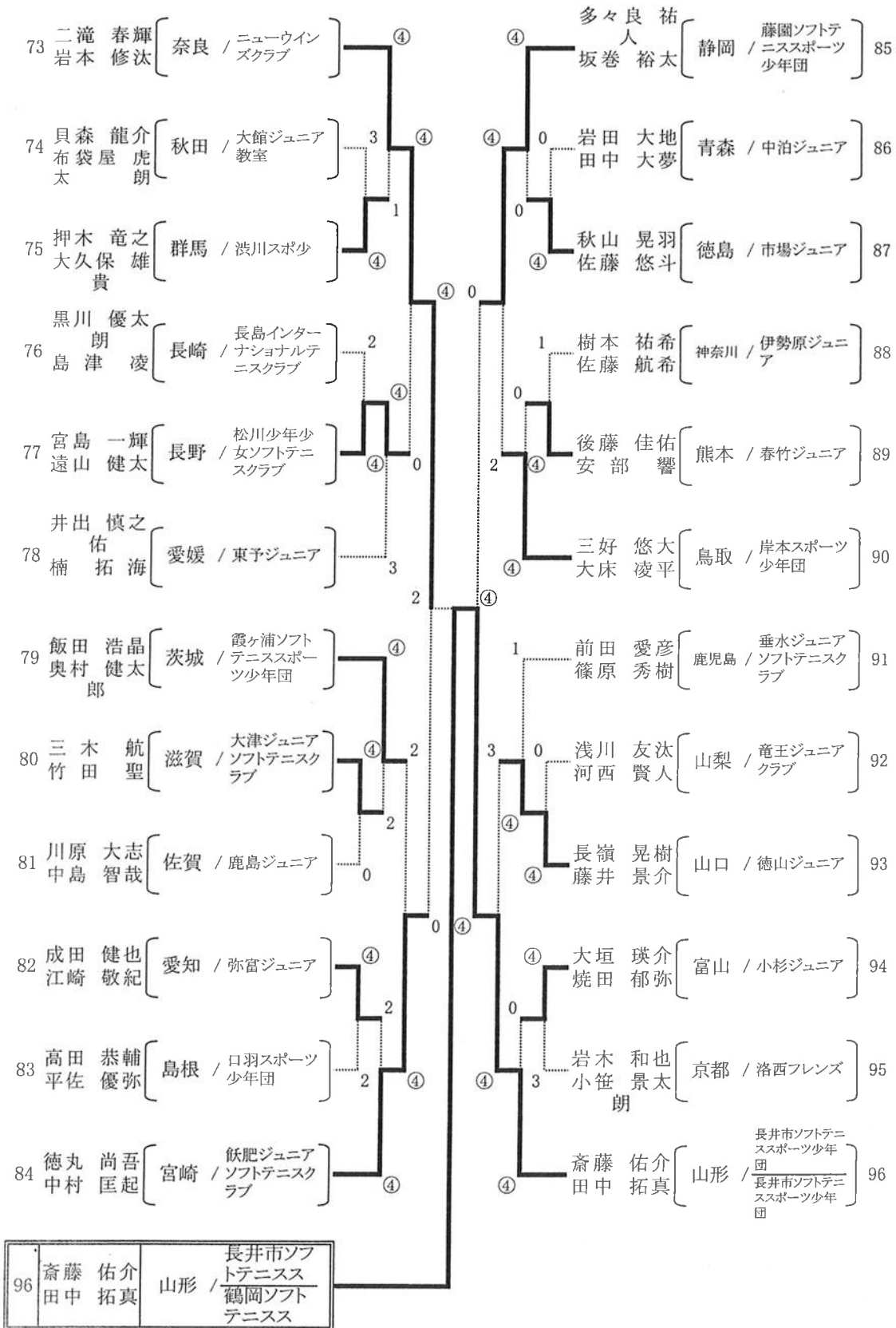


男子個人戦(3)

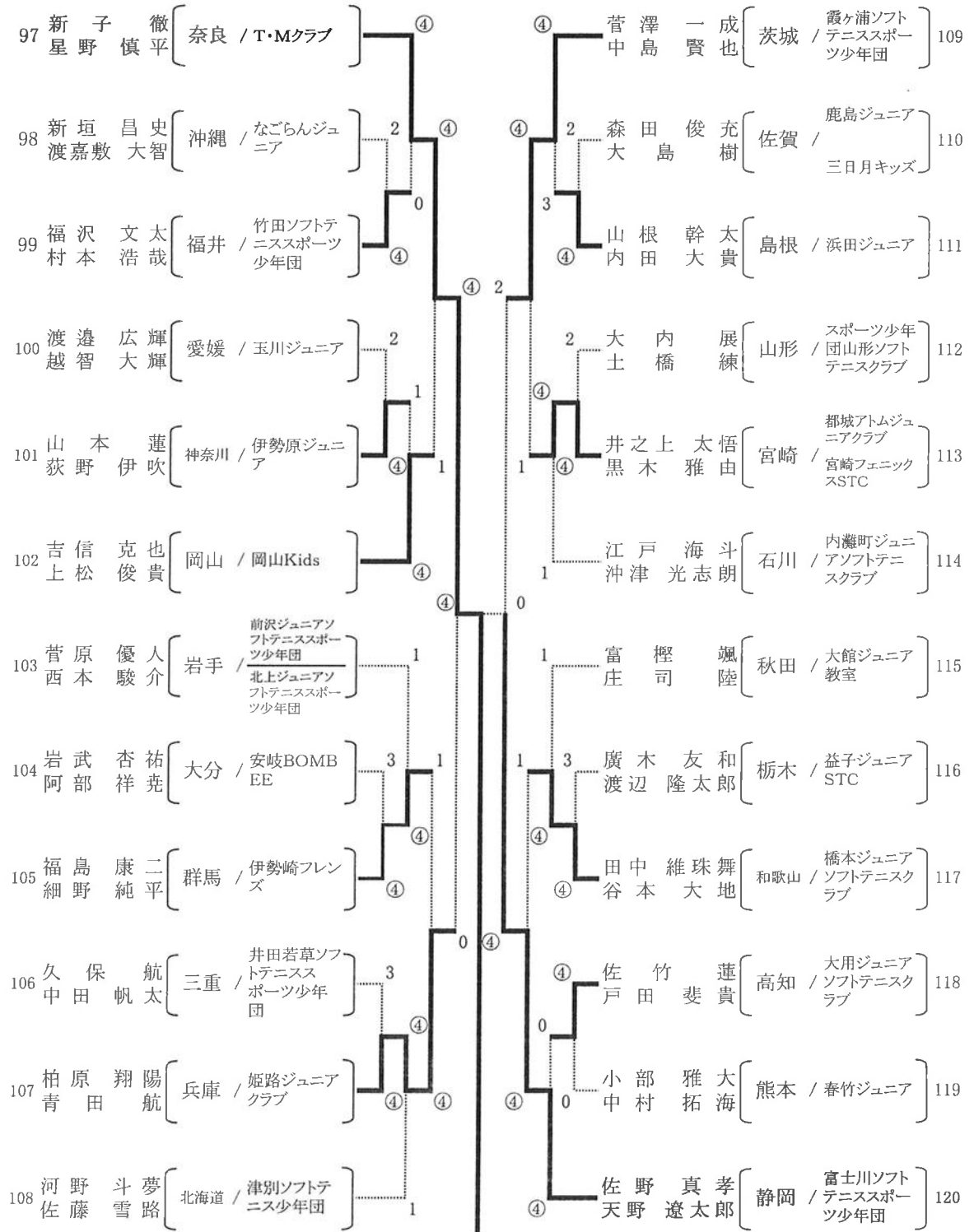


| | | |
|----|--------------|---------------------------------|
| 52 | 居軒軍馬 玉置弦也 | 三重 / 神内ジュニアソフトテニス 井田若草ソフトテニス |
|----|--------------|---------------------------------|

男子個人戦(4)

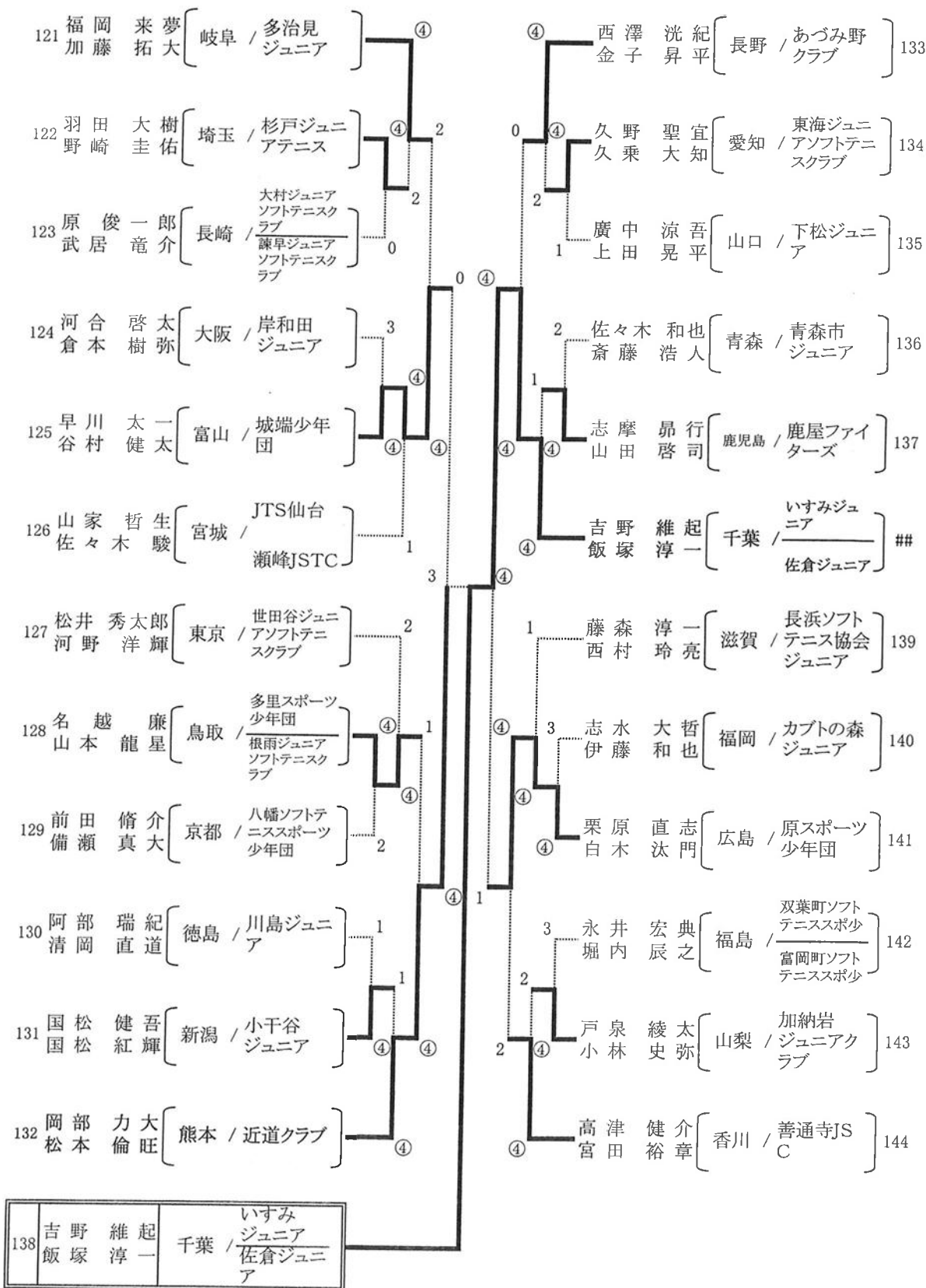


男子個人戦(5)

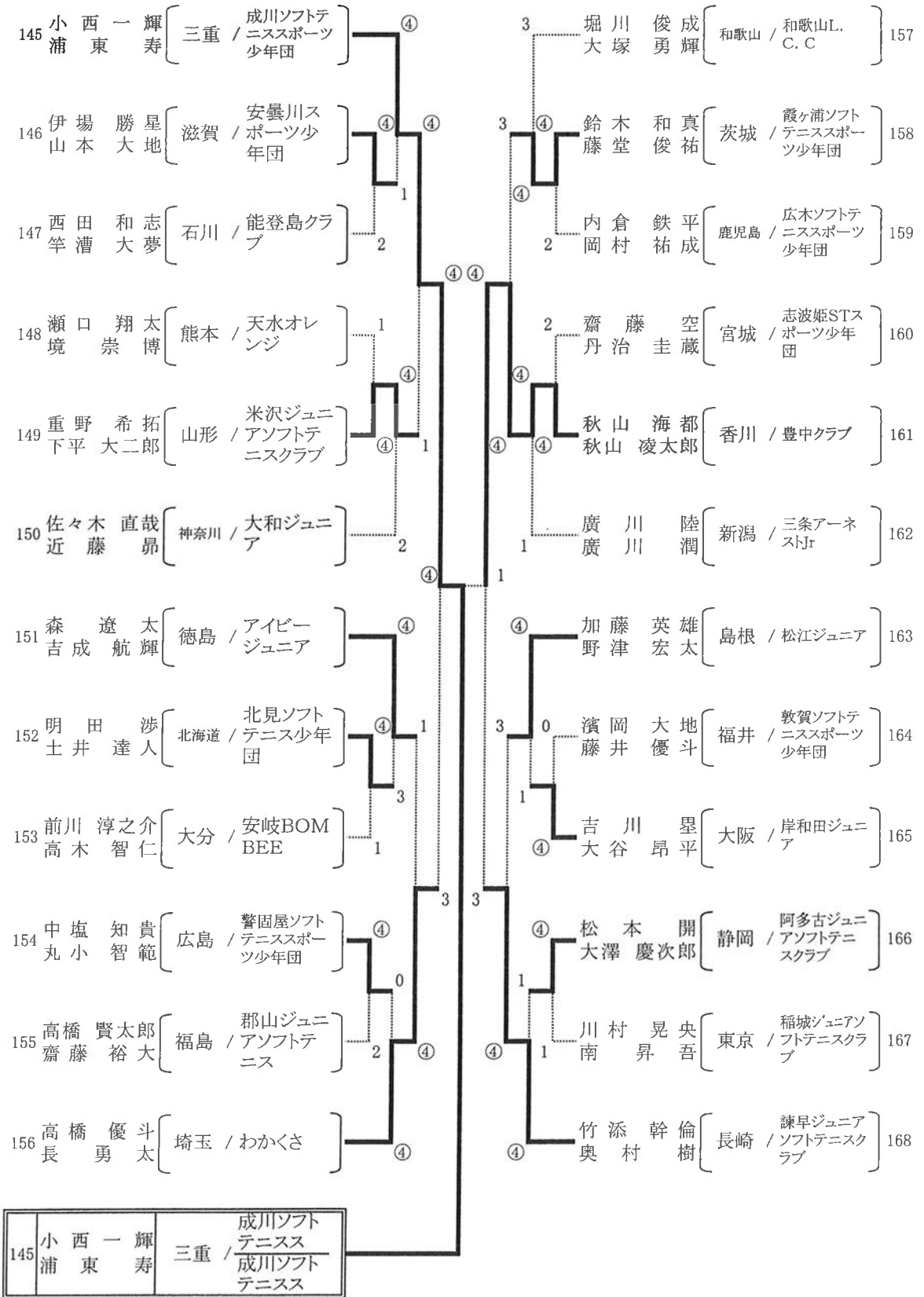


| | | |
|----|----------------|-----------------------|
| 97 | 新子 徹平 星野 慎平 | 奈良 / T・Mクラブ T・Mクラブ |
|----|----------------|-----------------------|

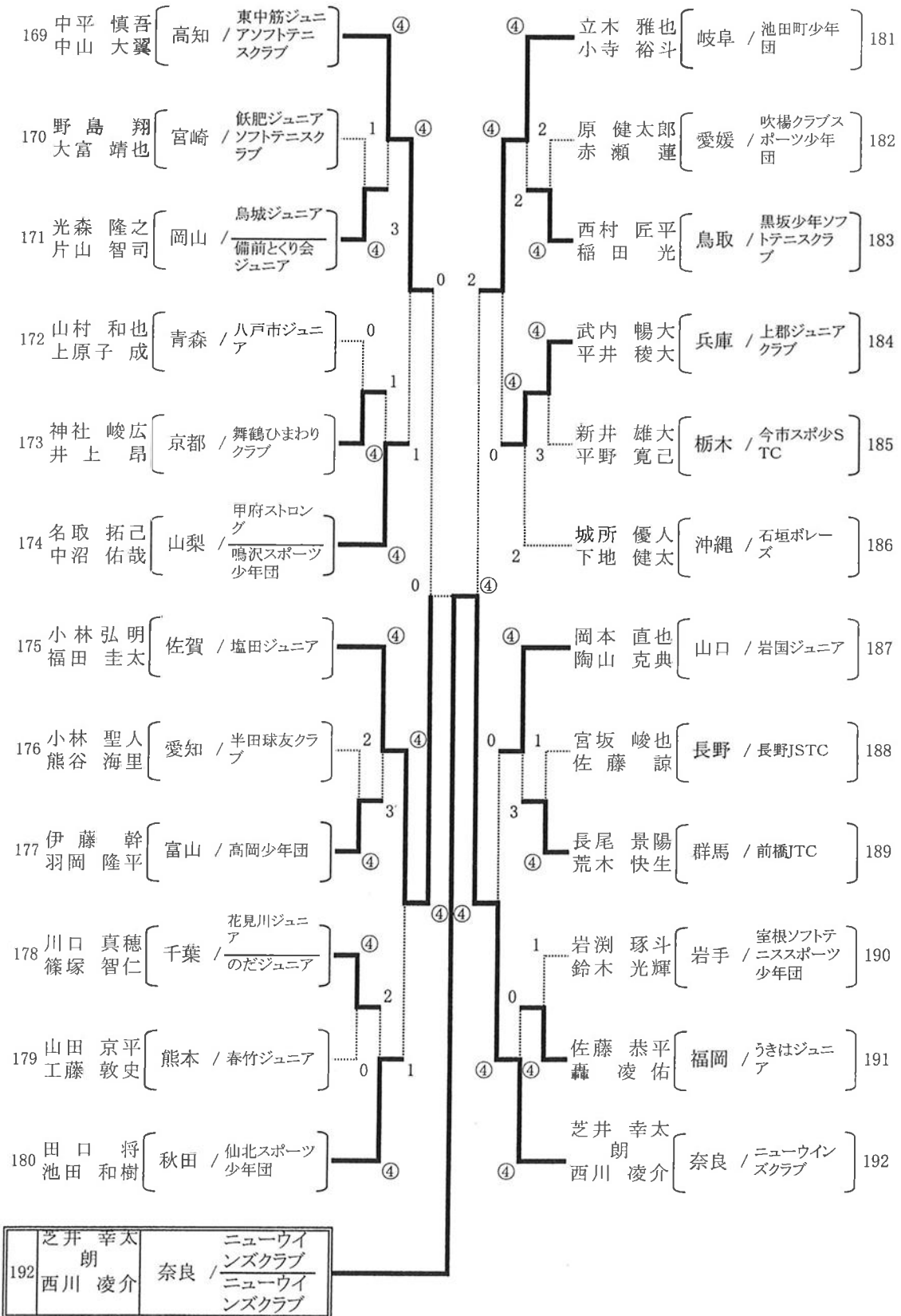
男子個人戦(6)



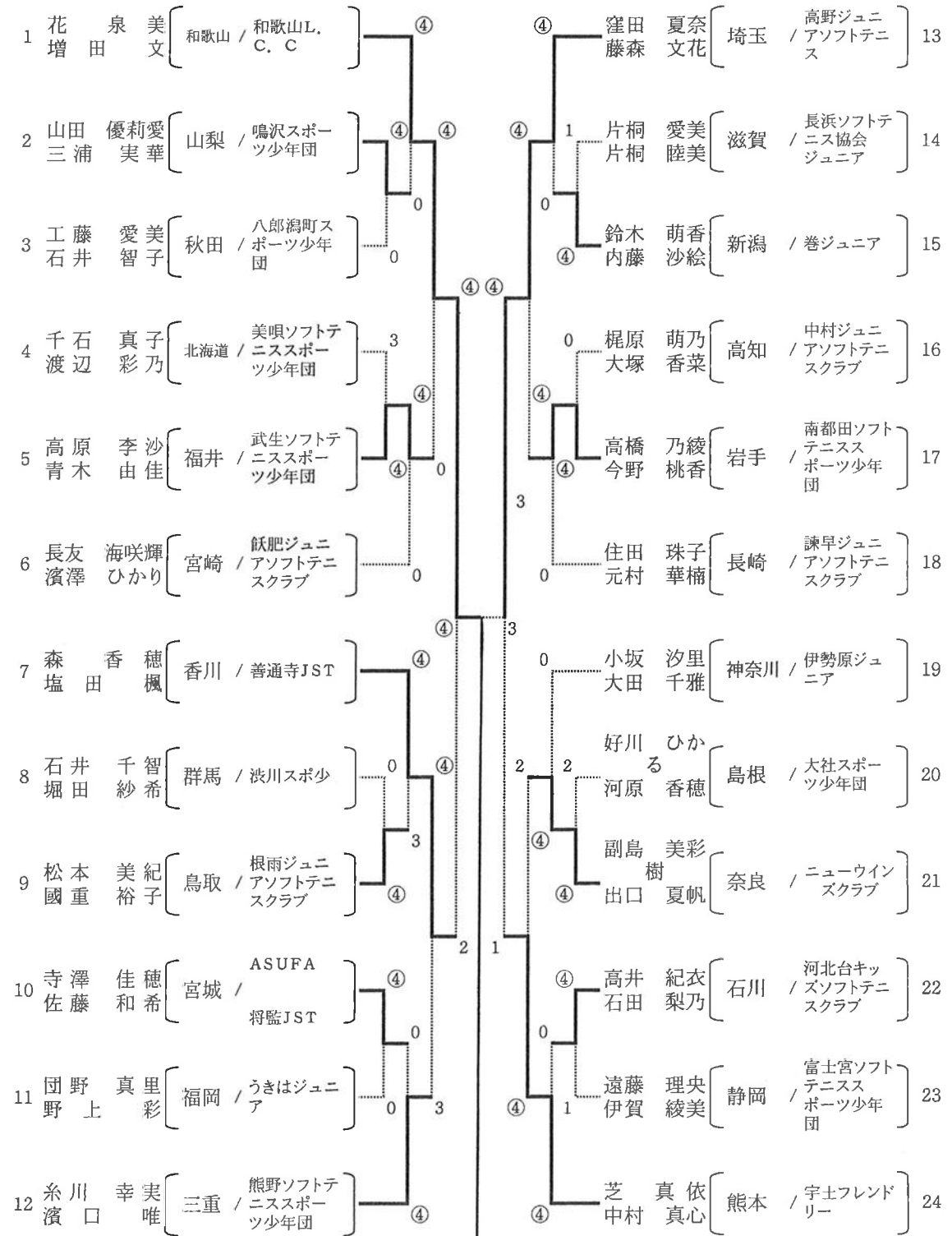
男子個人戦(7)



男子個人戦(8)

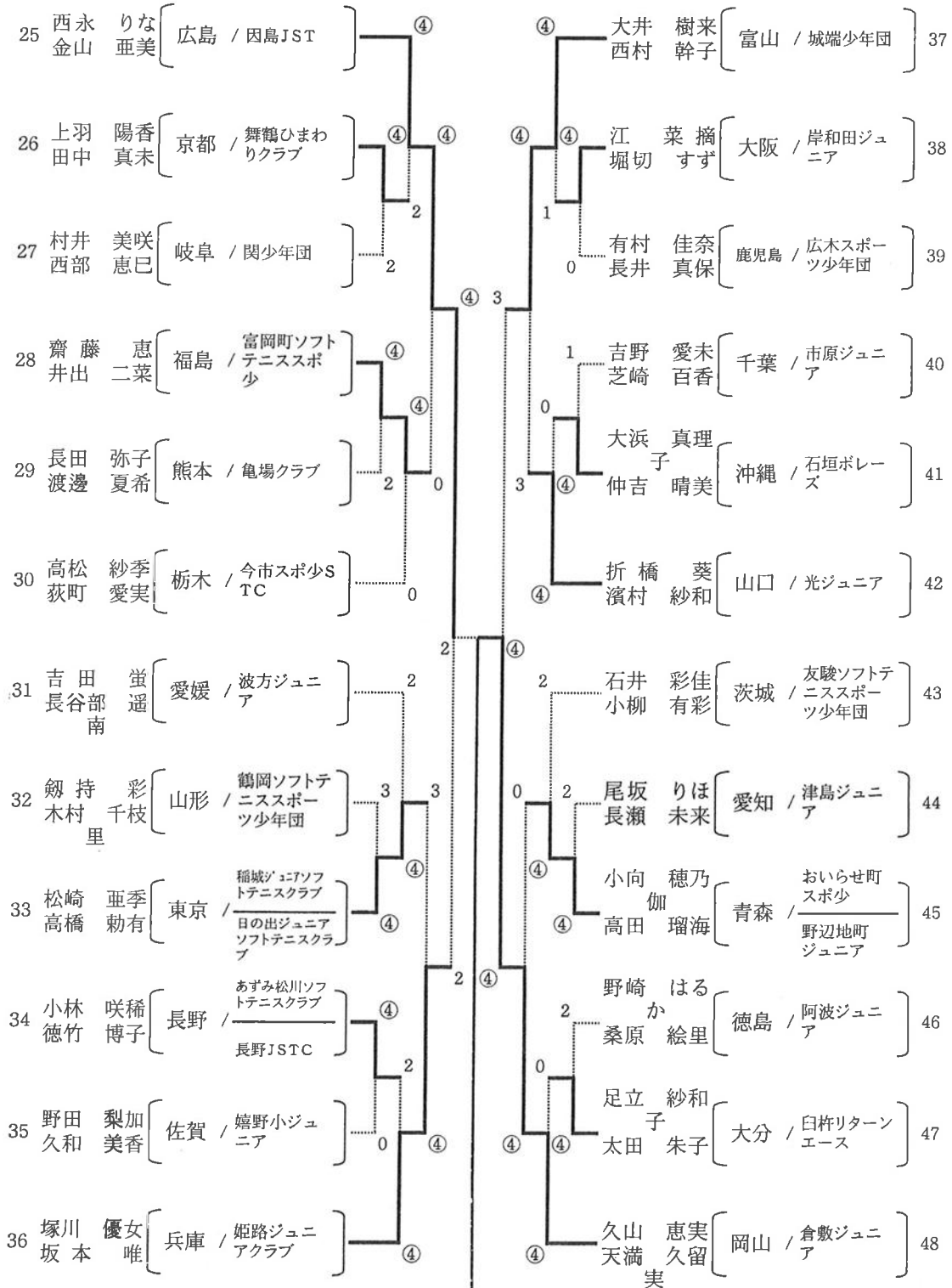


女子個人戦 (1)



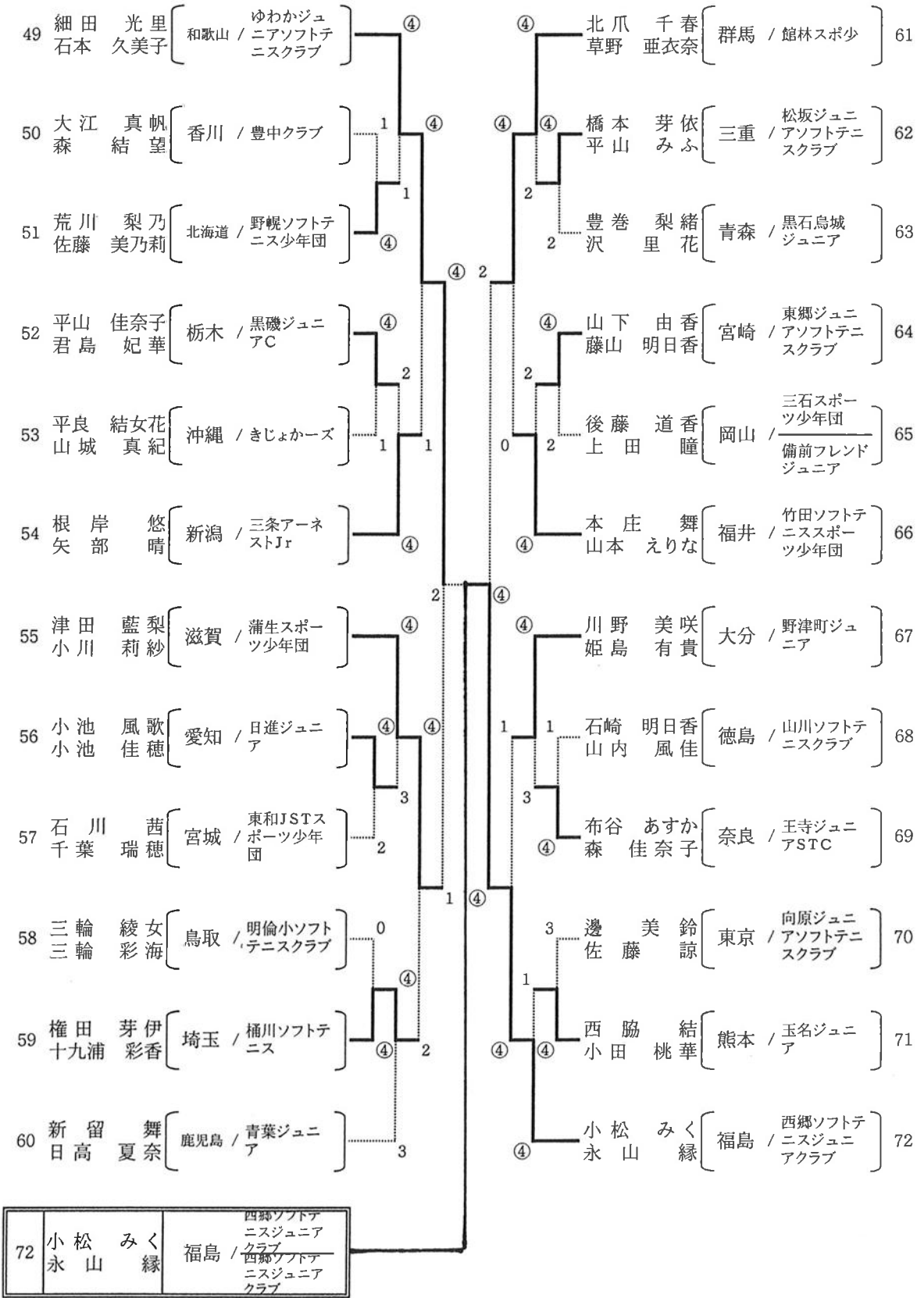
| | | |
|---|----------------|---|
| 1 | 花 泉 美 増 田 文 | 和歌山L. C. C 和歌山 / 和歌山L. C. C |
|---|----------------|---|

女子個人戦 (2)

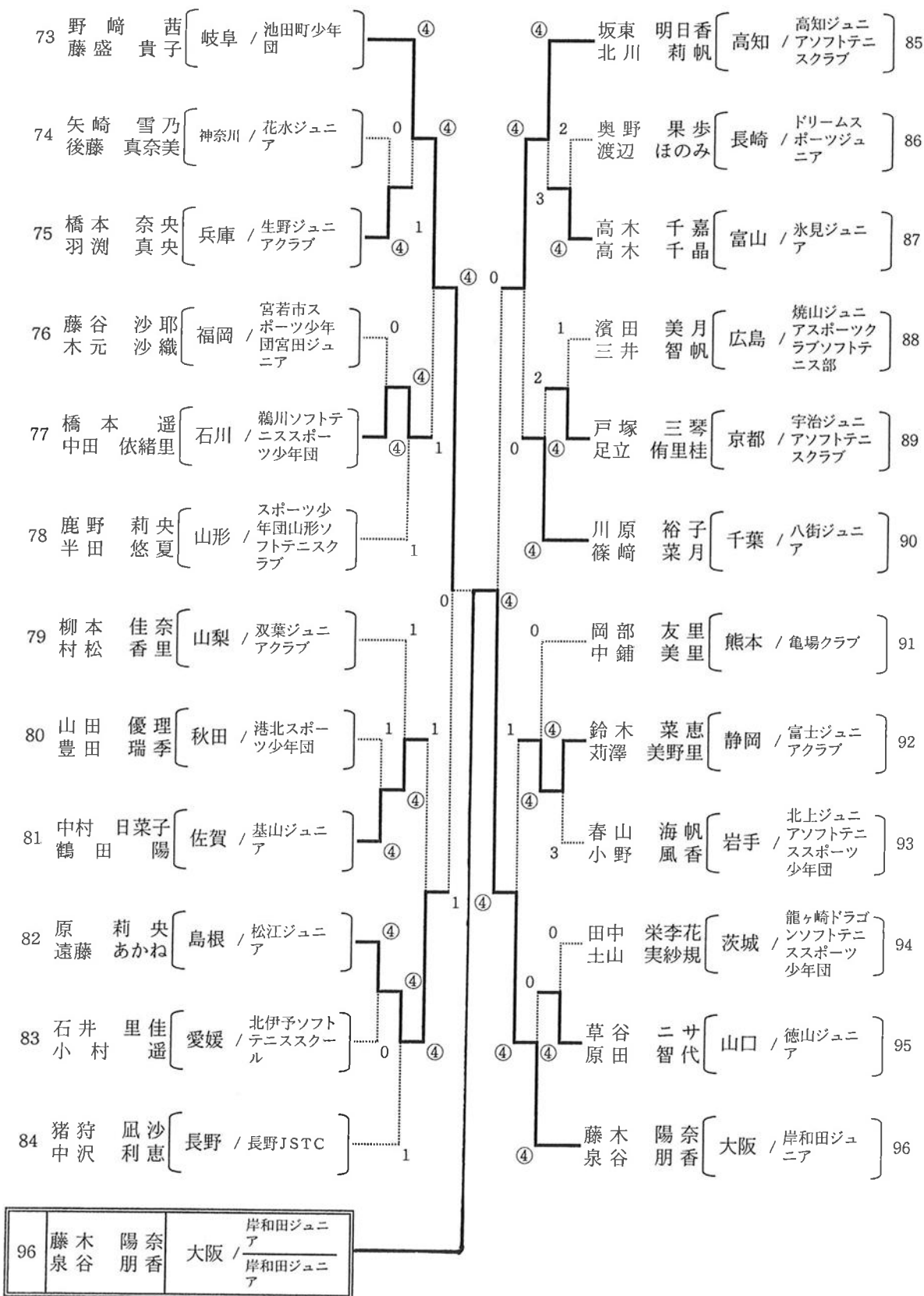


| | | |
|----|----------------|-------------|
| 48 | 久山 恵実 / 天満 久留実 | 岡山 / 倉敷ジュニア |
|----|----------------|-------------|

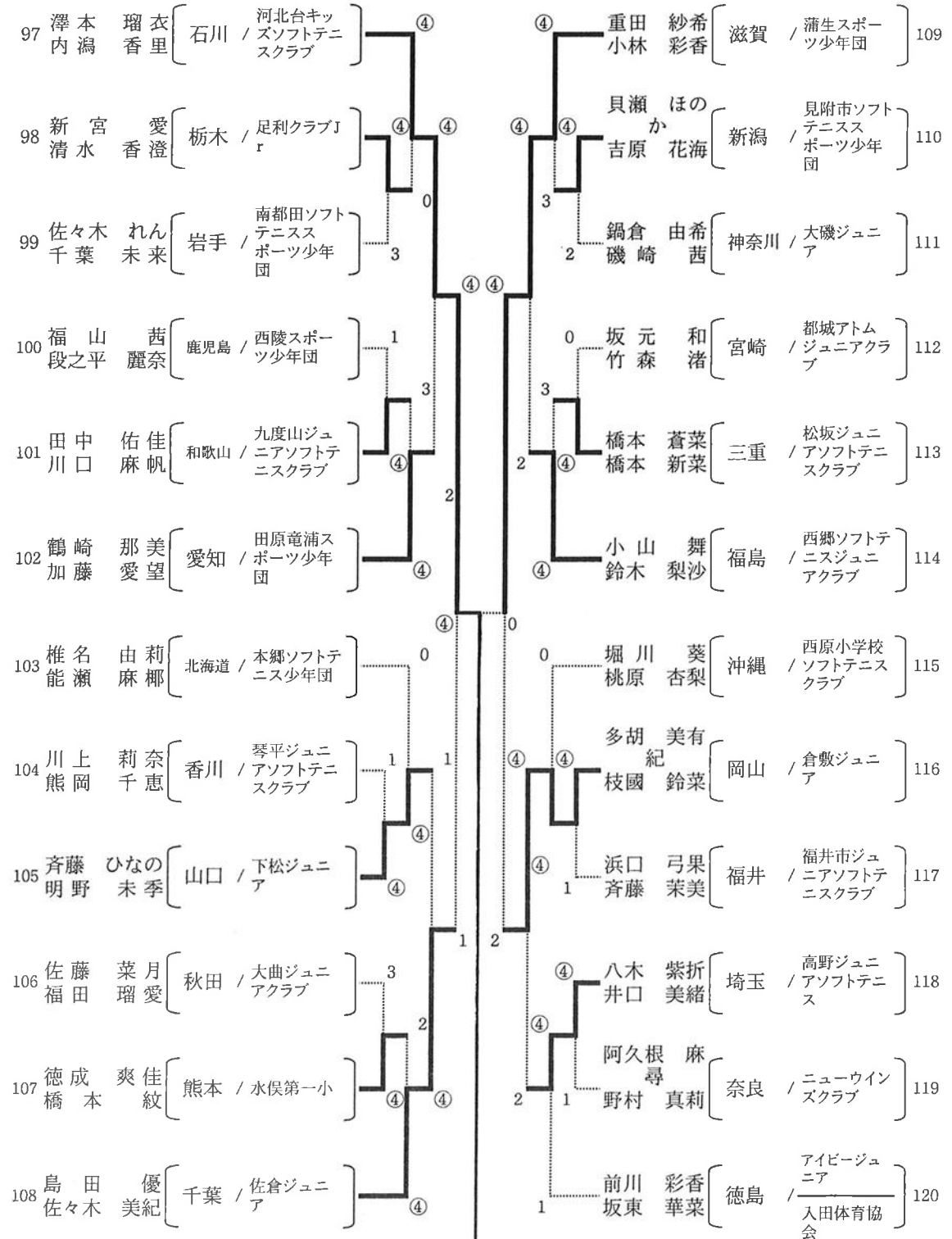
女子個人戦 (3)



女子個人戦 (4)

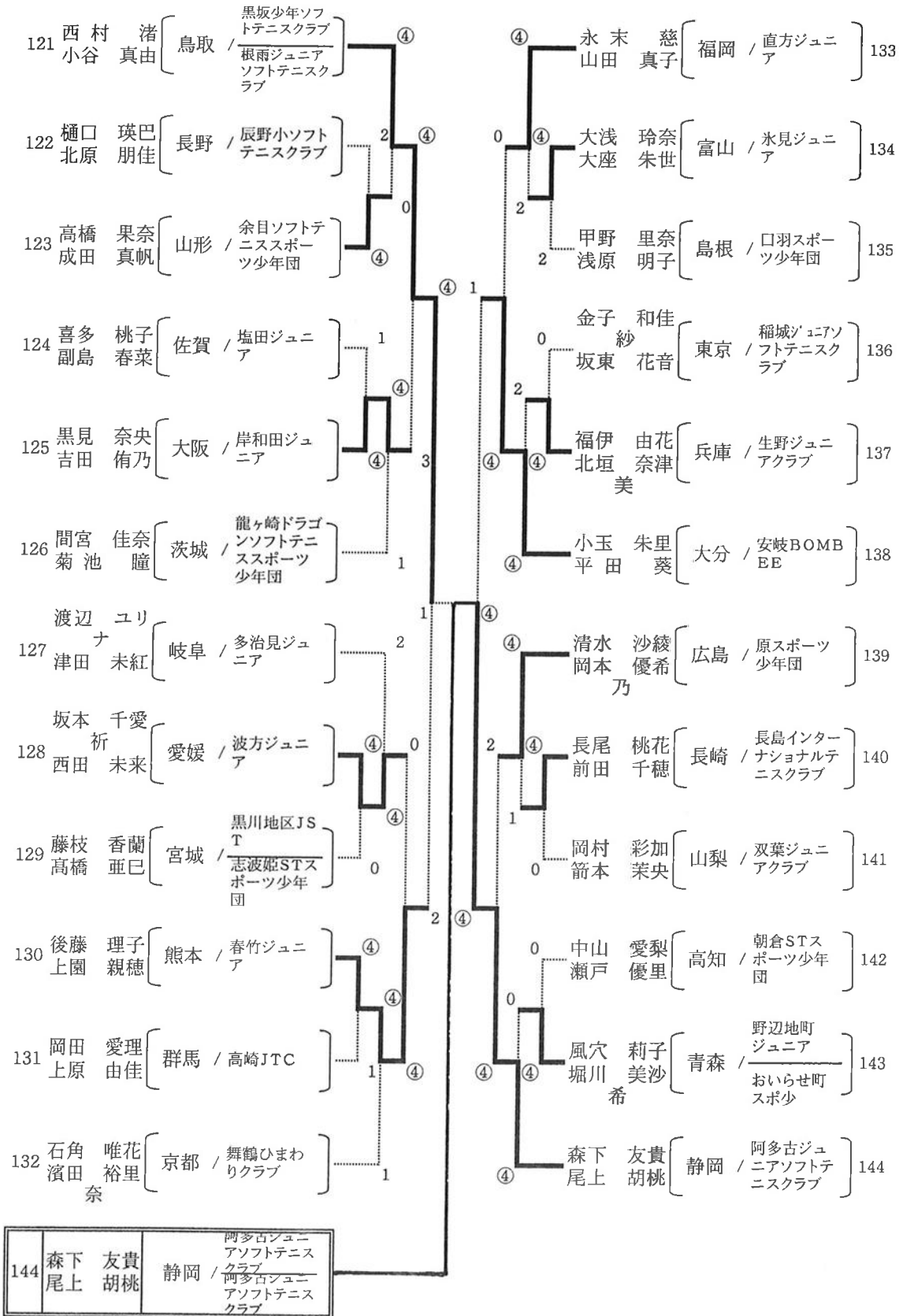


女子個人戦 (5)

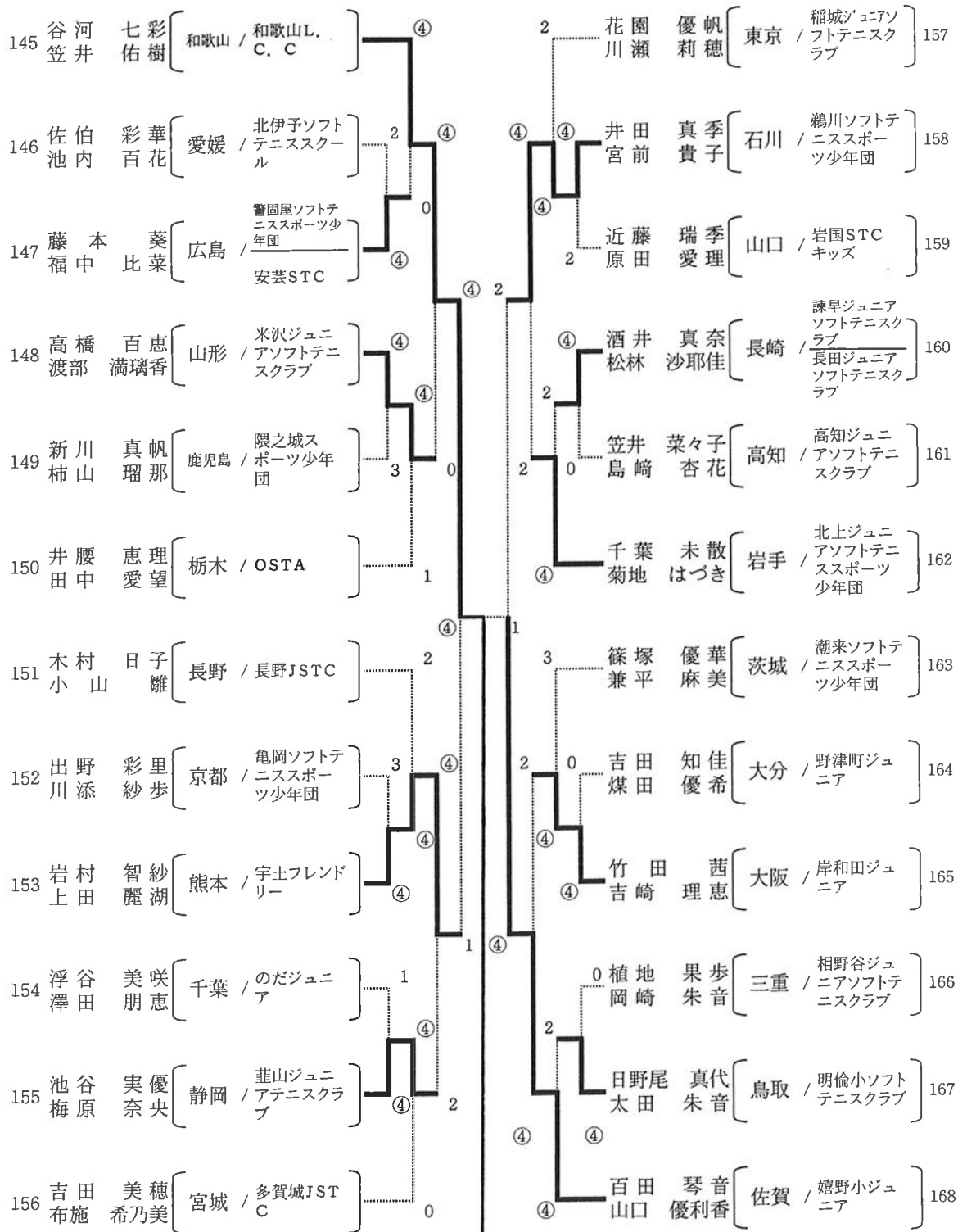


| | | |
|----|-------|----------------------|
| 97 | 澤本 瑠衣 | 石川 / 河北台キッズソフトテニスクラブ |
|----|-------|----------------------|

女子個人戦 (6)

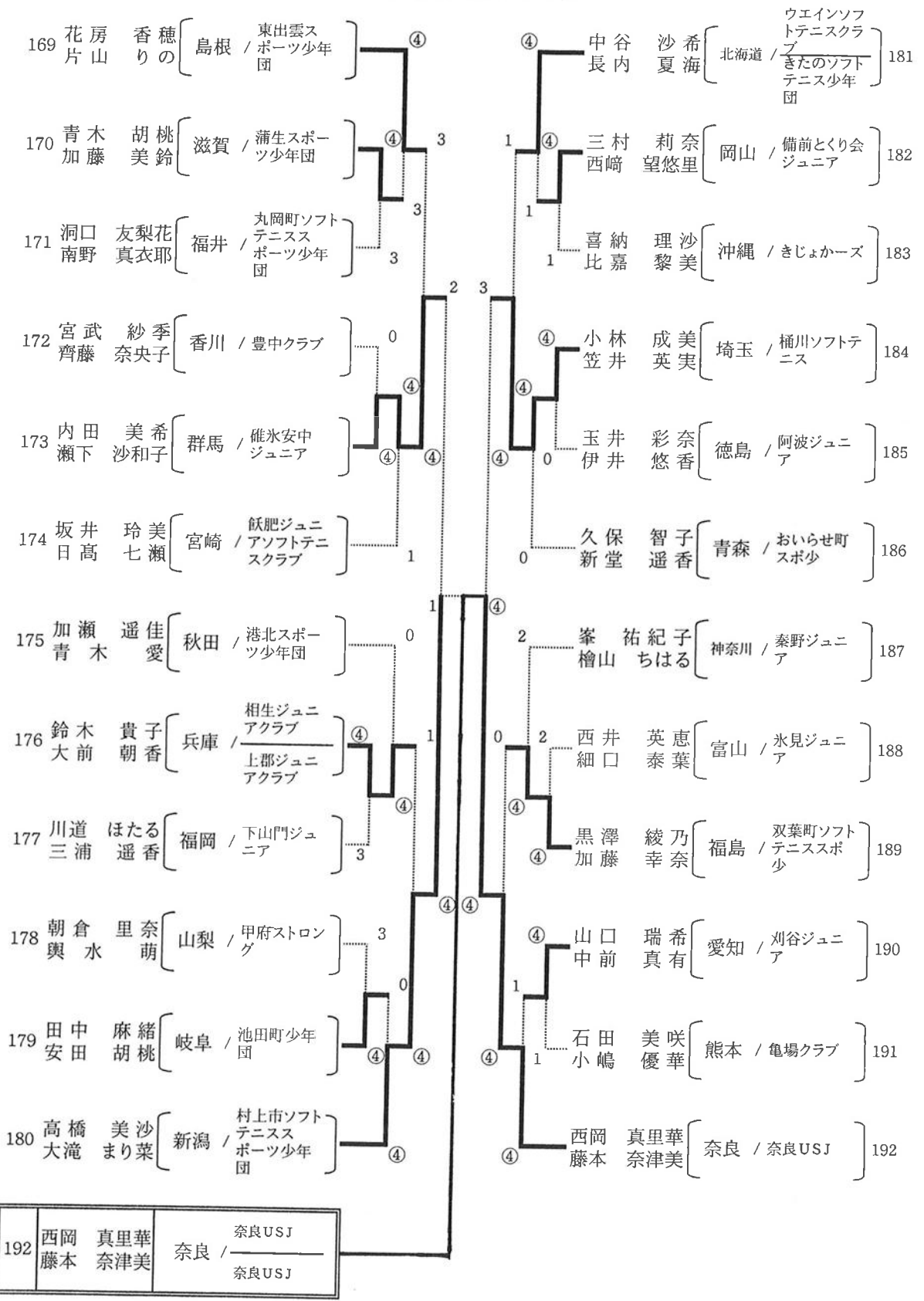


女子個人戦 (7)



| | | |
|-----|-------|-------------------|
| 145 | 谷河 七彩 | 和歌山 / 和歌山L. C. C. |
|-----|-------|-------------------|

女子個人戦（8）



男子個人選手権

【準々決勝】

| | | |
|-------|----|---------------|
| 1 | | |
| 古田 尚也 | 兵庫 | 姫路ジュニア クラブ |
| 大西 琢澄 | | 姫路ジュニア クラブ |

④

{スコア}

| | | |
|---|---|---|
| ④ | — | 1 |
| ④ | — | 1 |
| ④ | — | 2 |
| 2 | — | ④ |
| 1 | — | ④ |
| ④ | — | 2 |
| — | — | — |

2

| | | |
|-------|----|---------|
| 48 | | |
| 内本 隆文 | 大阪 | 藤井寺ジュニア |
| 丸山 海斗 | | 岸和田ジュニア |

| | | |
|-------|----|------------------|
| 52 | | |
| 居軒 軍馬 | 三重 | 神内ジュニア ソフトテニス |
| 玉置 弦也 | | 井田若草ソフト テニス |

④

| | | |
|---|---|---|
| 2 | — | ④ |
| ⑦ | — | 5 |
| ④ | — | 1 |
| 1 | — | ④ |
| 0 | — | ④ |
| ④ | — | 1 |
| ⑦ | — | 5 |
| — | — | — |

3

| | | |
|-------|----|------------------|
| 96 | | |
| 斎藤 佑介 | 山形 | 長井市ソフト テニススポー |
| 田中 拓真 | | 鶴岡ソフトテ ニススポーツ |

| | | |
|-------|----|--------|
| 97 | | |
| 新子 徹 | 奈良 | T・Mクラブ |
| 星野 慎平 | | T・Mクラブ |

④

| | | |
|---|---|---|
| ⑥ | — | 4 |
| ④ | — | 1 |
| ④ | — | 1 |
| 3 | — | ⑤ |
| ⑦ | — | 5 |
| — | — | — |

1

| | | |
|-------|----|-------------|
| 138 | | |
| 吉野 維起 | 千葉 | いすみジュニ ア |
| 飯塚 淳一 | | 佐倉ジュニア |

| | | |
|-------|----|------------------|
| 145 | | |
| 小西 一輝 | 三重 | 成川ソフトテ ニススポーツ |
| 浦 東寿 | | 成川ソフトテ ニススポーツ |

2

| | | |
|---|---|---|
| ⑤ | — | 3 |
| 6 | — | ⑧ |
| 4 | — | ⑥ |
| 3 | — | ⑤ |
| ④ | — | 1 |
| 1 | — | ④ |
| — | — | — |

④

| | | |
|--------|----|----------------|
| 192 | | |
| 芝井 幸太郎 | 奈良 | ニューウィン ズクラブ |
| 西川 凌介 | | ニューウィン ズクラブ |

【準決勝】

| | | |
|-------|----|---------------|
| 1 | | |
| 古田 尚也 | 兵庫 | 姫路ジュニア クラブ |
| 大西 琢澄 | | 姫路ジュニア クラブ |

④

{スコア}

| | | |
|---|---|---|
| 3 | — | ⑤ |
| 5 | — | ⑦ |
| ⑤ | — | 3 |
| ④ | — | 2 |
| ④ | — | 2 |
| 1 | — | ④ |
| ⑦ | — | 2 |
| — | — | — |

3

| | | |
|-------|----|------------------|
| 52 | | |
| 居軒 軍馬 | 三重 | 神内ジュニア ソフトテニス |
| 玉置 弦也 | | 井田若草ソフト テニス |

| | | |
|-------|----|--------|
| 97 | | |
| 新子 徹 | 奈良 | T・Mクラブ |
| 星野 慎平 | | T・Mクラブ |

④

| | | |
|---|---|---|
| 3 | — | ⑤ |
| ④ | — | 1 |
| ④ | — | 2 |
| 1 | — | ④ |
| ④ | — | 1 |
| 3 | — | ⑤ |
| ⑦ | — | 5 |
| — | — | — |

3

| | | |
|--------|----|----------------|
| 192 | | |
| 芝井 幸太郎 | 奈良 | ニューウィン ズクラブ |
| 西川 凌介 | | ニューウィン ズクラブ |

【決勝】

| | | |
|-------|----|---------------|
| 1 | | |
| 古田 尚也 | 兵庫 | 姫路ジュニア クラブ |
| 大西 琢澄 | | 姫路ジュニア クラブ |

1

{スコア}

| | | |
|---|---|---|
| 2 | — | ④ |
| 2 | — | ④ |
| ④ | — | 2 |
| 5 | — | ⑦ |
| 2 | — | ④ |
| — | — | — |

④

| | | |
|-------|----|--------|
| 97 | | |
| 新子 徹 | 奈良 | T・Mクラブ |
| 星野 慎平 | | T・Mクラブ |

女子個人選手権

【準々決勝】

| | | | |
|-------|-----|---------------|---|
| 1 | | | |
| 花 泉 美 | 和歌山 | 和歌山L. C. C | 2 |
| 増 田 文 | | 和歌山L. C. C | |

| | | | |
|-------|----|------------------|---|
| 72 | | | |
| 小松 みく | 福島 | 西郷ソフトテ ニスジュニア | 1 |
| 永 山 縁 | | 西郷ソフトテ ニスジュニア | |

| | | | |
|--------|----|------------------|---|
| 97 | | | |
| 澤本 瑠衣 | 石川 | 河北台キッズ ソフトテニス | 4 |
| 内 潟 香里 | | 河北台キッズ ソフトテニス | |

| | | | |
|-------|-----|---------------|---|
| 145 | | | |
| 谷河 七彩 | 和歌山 | 和歌山L. C. C | 2 |
| 笠井 佑樹 | | 和歌山L. C. C | |

{スコア}

| | | |
|---|---|---|
| 2 | - | ④ |
| ⑤ | - | 3 |
| 2 | - | ④ |
| ④ | - | 1 |
| 1 | - | ④ |
| 1 | - | ④ |
| - | - | - |

| | | |
|---|---|---|
| 2 | - | ④ |
| ⑥ | - | 4 |
| 2 | - | ④ |
| 0 | - | ④ |
| 3 | - | ⑤ |
| - | - | - |

| | | |
|---|---|---|
| 2 | - | ④ |
| ④ | - | 1 |
| 4 | - | ⑥ |
| ④ | - | 1 |
| ④ | - | 2 |
| ④ | - | 1 |
| - | - | - |

| | | |
|---|---|---|
| ④ | - | 2 |
| 2 | - | ④ |
| 2 | - | ④ |
| ④ | - | 2 |
| 1 | - | ④ |
| 1 | - | ④ |
| - | - | - |

| | | | |
|--------|----|--------|---|
| 48 | | | |
| 久山 恵実 | 岡山 | 倉敷ジュニア | 4 |
| 天満 久留実 | | 倉敷ジュニア | |

| | | | |
|-------|----|---------|---|
| 96 | | | |
| 藤木 陽奈 | 大阪 | 岸和田ジュニア | 4 |
| 泉谷 朋香 | | 岸和田ジュニア | |

| | | | |
|-------|----|-------------------|---|
| 144 | | | |
| 森下 友貴 | 静岡 | 阿多古ジュニア ソフトテニス | 2 |
| 尾上 胡桃 | | 阿多古ジュニア ソフトテニス | |

| | | | |
|--------|----|-------|---|
| 192 | | | |
| 西岡 真里華 | 奈良 | 奈良USJ | 4 |
| 藤本 奈津美 | | 奈良USJ | |

【準決勝】

| | | | |
|--------|----|--------|---|
| 48 | | | |
| 久山 恵実 | 岡山 | 倉敷ジュニア | 1 |
| 天満 久留実 | | 倉敷ジュニア | |

| | | | |
|--------|----|------------------|---|
| 97 | | | |
| 澤本 瑠衣 | 石川 | 河北台キッズ ソフトテニス | 3 |
| 内 潟 香里 | | 河北台キッズ ソフトテニス | |

{スコア}

| | | |
|---|---|---|
| 2 | - | ④ |
| 4 | - | ⑥ |
| ④ | - | 1 |
| 3 | - | ⑤ |
| 1 | - | ④ |
| - | - | - |

| | | |
|---|---|---|
| 5 | - | ⑦ |
| 1 | - | ④ |
| ④ | - | 2 |
| ④ | - | 2 |
| ④ | - | 1 |
| 1 | - | ④ |
| 5 | - | ⑦ |

| | | | |
|-------|----|---------|---|
| 96 | | | |
| 藤木 陽奈 | 大阪 | 岸和田ジュニア | 4 |
| 泉谷 朋香 | | 岸和田ジュニア | |

| | | | |
|--------|----|-------|---|
| 192 | | | |
| 西岡 真里華 | 奈良 | 奈良USJ | 4 |
| 藤本 奈津美 | | 奈良USJ | |

【決勝】

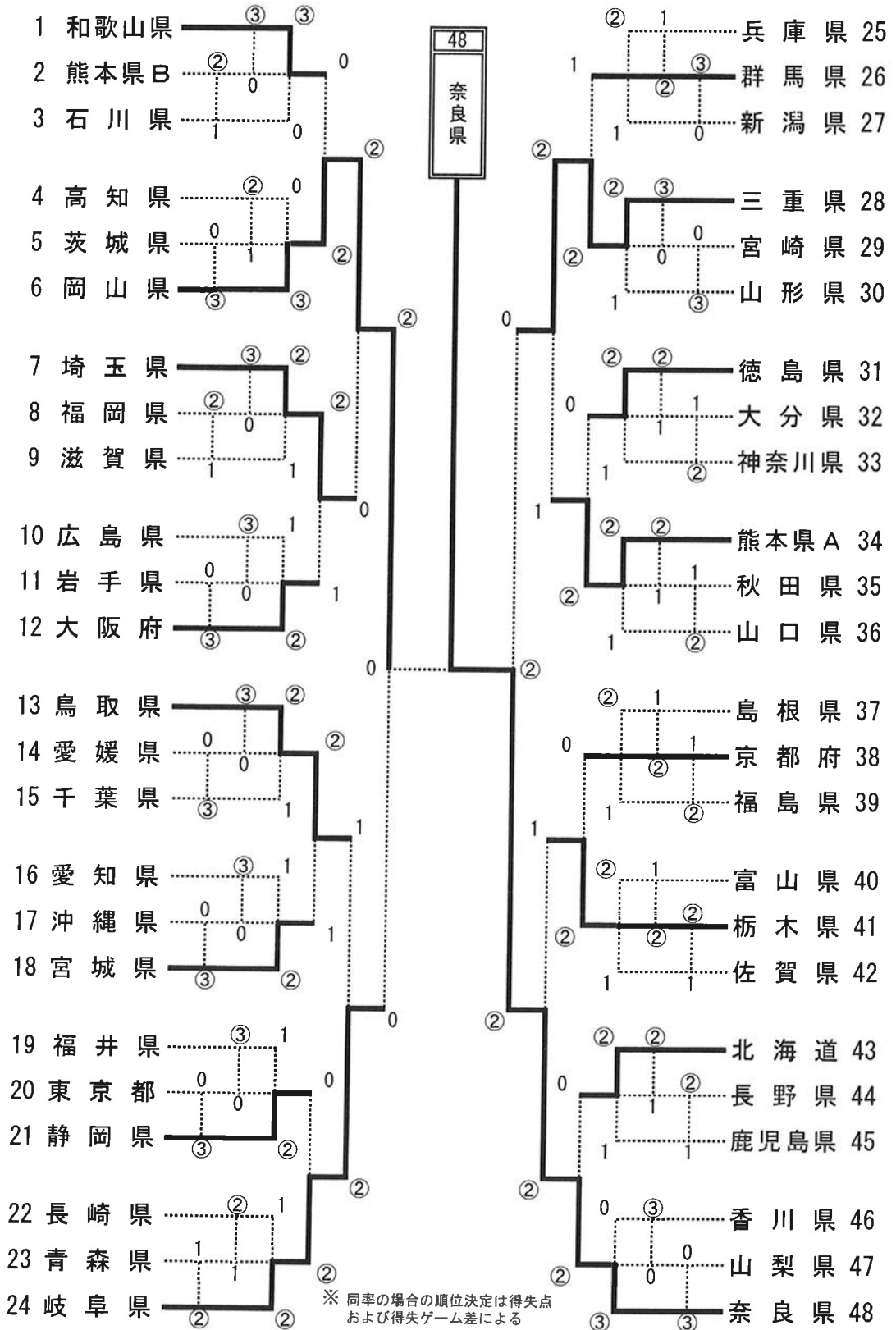
| | | | |
|-------|----|---------|---|
| 96 | | | |
| 藤木 陽奈 | 大阪 | 岸和田ジュニア | 0 |
| 泉谷 朋香 | | 岸和田ジュニア | |

{スコア}

| | | |
|---|---|---|
| 2 | - | ④ |
| 4 | - | ⑥ |
| 1 | - | ④ |
| 1 | - | ④ |
| - | - | - |

| | | | |
|--------|----|-------|---|
| 192 | | | |
| 西岡 真里華 | 奈良 | 奈良USJ | 4 |
| 藤本 奈津美 | | 奈良USJ | |

男子団体戦



男子団体選手権

【準決勝戦スコア】

【準決勝戦スコア】

| 番号 | 都府県名 | スコア | 番号 | 都府県名 |
|----|------|-----|----|------|
| 6 | 岡山県 | ② | 0 | 岐阜県 |

| 番号 | 都府県名 | スコア | 番号 | 都府県名 |
|----|------|-----|----|------|
| 28 | 三重県 | 0 | ② | 奈良県 |

| | | | | | | | | | | |
|---|--------|---|---|---|---|----|---|---|-------|---|
| 1 | 遠藤 聡一郎 | ④ | [| 4 | - | ⑥ |] | 1 | 立木 雅也 | 1 |
| | 上松 俊貴 | | | ④ | - | 2 | | | 小寺 裕斗 | |
| | | | | ⑫ | - | 10 | | | | |
| | | | | ⑤ | - | 3 | | | | |
| | | | | ④ | - | 2 | | | | |

| | | | | | | | | | | |
|---|-------|---|---|---|---|---|---|---|--------|---|
| 1 | 小西 一輝 | 2 | [| ④ | - | 1 |] | 1 | 芝井 幸太郎 | 1 |
| | 浦東 寿 | | | 0 | - | ④ | | | 西川 凌介 | |
| | | | | 3 | - | ⑤ | | | | |
| | | | | ④ | - | 1 | | | | |
| | | | | 0 | - | ④ | | | | |

| | | | | | | | | | | |
|---|-------|---|---|---|---|---|---|---|-------|---|
| 2 | 西森 和希 | ④ | [| ⑩ | - | 8 |] | 2 | 福岡 来夢 | 2 |
| | 藤井 翔 | | | ④ | - | ④ | | | 加藤 拓大 | |
| | | | | 2 | - | 1 | | | | |
| | | | | ④ | - | 1 | | | | |
| | | | | ⑦ | - | 5 | | | | |

| | | | | | | | | | | |
|---|-------|---|---|---|---|---|---|---|-------|---|
| 2 | 居軒 軍馬 | 1 | [| 1 | - | ④ |] | 2 | 新子 徹 | 2 |
| | 玉置 弦也 | | | ④ | - | ④ | | | 星野 慎平 | |
| | | | | 0 | - | ④ | | | | |
| | | | | ④ | - | 1 | | | | |
| | | | | 2 | - | ④ | | | | |

| | | | | | | | | | | |
|---|-------|---|---|---|---|---|---|---|-------|---|
| 3 | 光森 隆之 | □ | [| - | - | - |] | 3 | 安藤 優作 | 3 |
| | 吉信 克也 | | | - | - | - | | | 横井 斗海 | |
| | | | | - | - | - | | | | |
| | | | | - | - | - | | | | |
| | | | | - | - | - | | | | |

| | | | | | | | | | | |
|---|-------|---|---|---|---|---|---|---|-------|---|
| 3 | 門 導彦 | □ | [| - | - | - |] | 3 | 二滝 春輝 | 3 |
| | 田川 駿斗 | | | - | - | - | | | 岩本 修汰 | |
| | | | | - | - | - | | | | |
| | | | | - | - | - | | | | |
| | | | | - | - | - | | | | |

【決勝戦スコア】

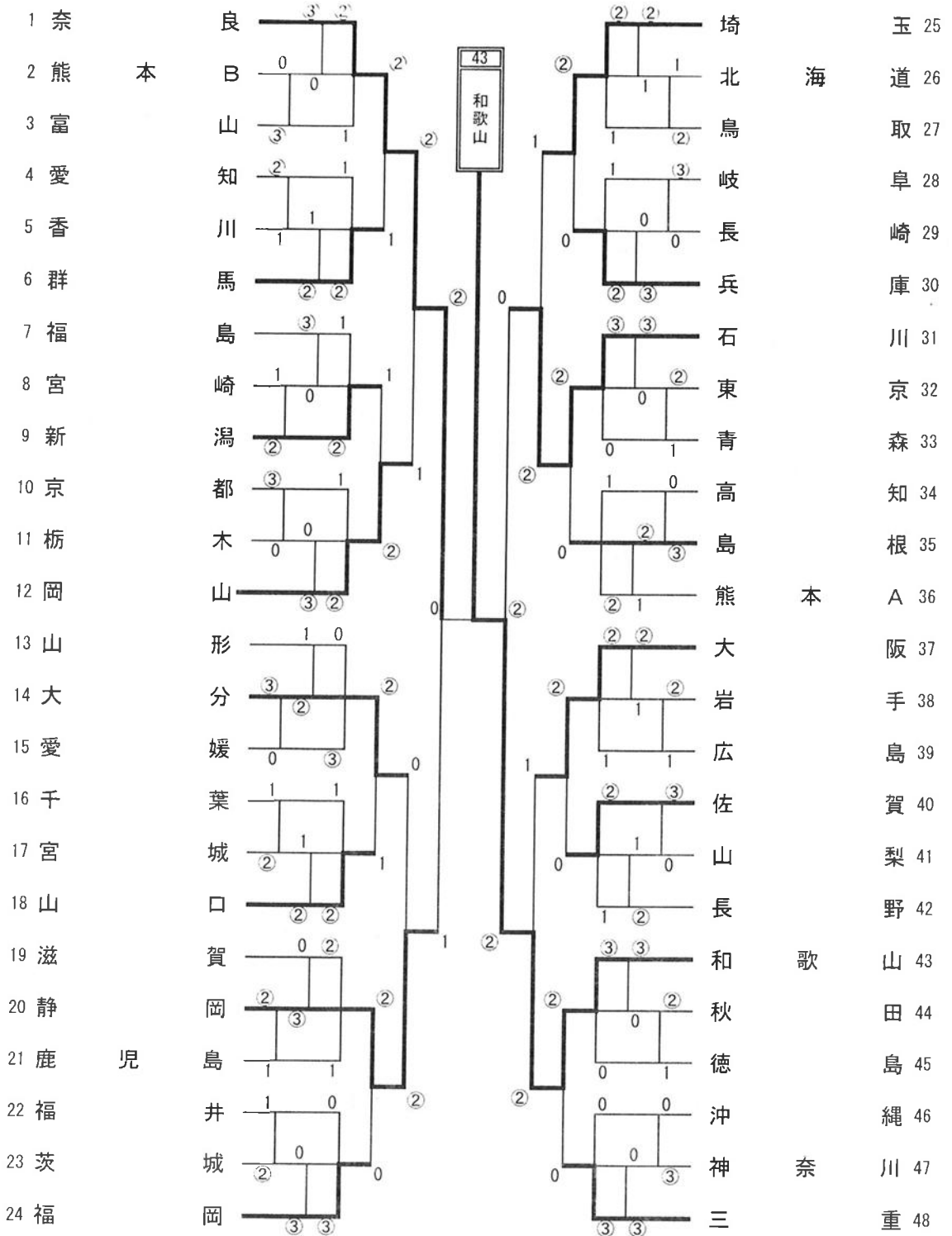
| 番号 | 都府県名 | スコア | 番号 | 都府県名 |
|----|------|-----|----|------|
| 6 | 岡山県 | 0 | ② | 奈良県 |

| | | | | | | | | | | |
|---|--------|---|---|---|---|---|---|---|-------|---|
| 1 | 遠藤 聡一郎 | 1 | [| ⑥ | - | 4 |] | 1 | 新子 徹 | 1 |
| | 上松 俊貴 | | | 1 | - | ④ | | | 星野 慎平 | |
| | | | | 1 | - | ④ | | | | |
| | | | | 5 | - | ⑦ | | | | |
| | | | | 1 | - | ④ | | | | |

| | | | | | | | | | | |
|---|-------|---|---|---|---|---|---|---|--------|---|
| 2 | 光森 隆之 | 0 | [| 2 | - | ④ |] | 2 | 芝井 幸太郎 | 2 |
| | 吉信 克也 | | | 0 | - | ④ | | | 西川 凌介 | |
| | | | | 2 | - | ④ | | | | |
| | | | | 3 | - | ⑤ | | | | |
| | | | | - | - | - | | | | |

| | | | | | | | | | | |
|---|-------|---|---|---|---|---|---|---|-------|---|
| 3 | 西森 和希 | □ | [| - | - | - |] | 3 | 二滝 春輝 | 3 |
| | 岩瀬 隆俊 | | | - | - | - | | | 岩本 修汰 | |
| | | | | - | - | - | | | | |
| | | | | - | - | - | | | | |
| | | | | - | - | - | | | | |

女子団体戦



女子団体選手権

【準決勝戦スコア】

【準決勝戦スコア】

| 番号 | 都府県名 | 番号 | 都府県名 |
|----|------|----|------|
| 1 | 奈良県 | 20 | 静岡県 |

② — 1

| 番号 | 都府県名 | 番号 | 都府県名 |
|----|------|----|------|
| 31 | 石川県 | 43 | 和歌山県 |

0 — ②

| 番号 | 都府県名 |
|----|------|
| 43 | 和歌山県 |

| 1 | 布谷あすか | 1 | 尾上胡桃 | 1 |
|---|-------|---|------|---|
| | 出口夏帆 | | 伊賀綾美 | |

| | | |
|---|---|---|
| 3 | — | ⑤ |
| 3 | — | ⑤ |
| ④ | — | 1 |
| 4 | — | ⑥ |
| 2 | — | ④ |
| — | — | — |
| — | — | — |

| 1 | 橋本 遥 | 1 | 花 泉美 | 1 |
|---|-------|---|------|---|
| | 中田依緒里 | | 増田 文 | |

| | | |
|---|---|---|
| 2 | — | ④ |
| 0 | — | ④ |
| ④ | — | 0 |
| 2 | — | ④ |
| 1 | — | ④ |
| — | — | — |
| — | — | — |

| 2 | 西岡真里華 | 4 | 遠藤理央 | 2 |
|---|-------|---|------|---|
| | 森 佳奈子 | | 梅原奈央 | |

| | | |
|---|---|---|
| ④ | — | 1 |
| ④ | — | 0 |
| ⑥ | — | 4 |
| 3 | — | ⑤ |
| ④ | — | 0 |
| — | — | — |
| — | — | — |

| 2 | 井田真季 | 1 | 細田光里 | 2 |
|---|------|---|-------|---|
| | 宮前貴子 | | 石本久美子 | |

| | | |
|---|---|---|
| 2 | — | ④ |
| ④ | — | 2 |
| 0 | — | ④ |
| 2 | — | ④ |
| 1 | — | ④ |
| — | — | — |
| — | — | — |

| 3 | 副島美彩樹 | 4 | 池谷実優 | 3 |
|---|-------|---|------|---|
| | 藤本奈津美 | | 森下友貴 | |

| | | |
|---|---|---|
| ④ | — | 1 |
| ④ | — | 1 |
| 0 | — | ④ |
| 1 | — | ④ |
| ④ | — | 0 |
| ⑤ | — | 3 |
| — | — | — |
| — | — | — |

| 3 | 澤本瑠衣 | 3 | 谷河七彩 | 3 |
|---|------|---|------|---|
| | 内湯香里 | | 笠井佑樹 | |

| | | |
|---|---|---|
| — | — | — |
| — | — | — |
| — | — | — |
| — | — | — |
| — | — | — |
| — | — | — |
| — | — | — |

【決勝戦スコア】

| 番号 | 都府県名 | 番号 | 都府県名 |
|----|------|----|------|
| 1 | 奈良県 | 43 | 和歌山県 |

0 — ②

| 1 | 布谷あすか | 1 | 細田光里 | 4 |
|---|-------|---|-------|---|
| | 出口夏帆 | | 石本久美子 | |

| | | |
|---|---|---|
| 0 | — | ④ |
| ⑤ | — | 3 |
| 0 | — | ④ |
| 0 | — | ④ |
| 5 | — | ⑦ |
| — | — | — |
| — | — | — |

| 2 | 西岡真里華 | 3 | 花 泉美 | 4 |
|---|-------|---|------|---|
| | 森 佳奈子 | | 増田 文 | |

| | | |
|---|---|---|
| ④ | — | 2 |
| 1 | — | ④ |
| ④ | — | 0 |
| 2 | — | ④ |
| 0 | — | ④ |
| ④ | — | 0 |
| 2 | — | ⑦ |
| — | — | — |
| — | — | — |

| 3 | 副島美彩樹 | 3 | 谷河七彩 | 3 |
|---|-------|---|------|---|
| | 藤本奈津美 | | 笠井佑樹 | |

| | | |
|---|---|---|
| — | — | — |
| — | — | — |
| — | — | — |
| — | — | — |
| — | — | — |
| — | — | — |
| — | — | — |