

女子4年生以下 予選リーグ(1)

第8会場

B-59 コート

No.	選手名・都道府県名・クラブ名	801	802	803	804	805	勝率	得ゲ	失ゲ	ゲーム差	順位
		151	小松 みく 福島県 永山 縁 西郷ジュニア		④	④	④	④	4 / 4		
802	井腰 恵理 栃木県 OSTAジュニア	1		④	④	④	3 / 4				2
803	近藤 理恵 新潟県 松浦 明彩加 中条スポーツ少年団	0	2		④	3	1 / 4				4
804	真島 史歩 福岡県 からすてんぐジュニア	0	0	3		3	0 / 4				5
805	岡本 優希乃 広島県 原スポーツ少年団	0	1	④	④		2 / 4				3

第8会場

B-59, 60 コート

No.	選手名・都道府県名・クラブ名	806	807	808	809	勝率	ゲーム差	得ゲ	失ゲ	順位
		152	竹内 のどか 滋賀県 野洲ジュニア		④	1	3	1 / 3		
807	水野 葉月 岡山県 玉野ジュニアソフトテニスクラブ	2		④	④	2 / 3				1
808	岡田 愛理 群馬県 膳 舞里華 高崎JTC	④	2		④	2 / 3				2
809	青山 みつる 愛知県 新保 世愛 日進ジュニア	④	2	0		1 / 3				3

第8会場

B-60 コート

No.	選手名・都道府県名・クラブ名	810	811	812	813	814	勝率	得ゲ	失ゲ	ゲーム差	順位	ポイント差
		153	帆足 真鈴 神奈川県 原田 帆菜 大磯ジュニア		④	3	④	0	2 / 4	7	7	
811	竹田 茜 大阪府 堺JTC・玉串ジュニア	3		④	④	0	2 / 4	7	7	0	2	4
812	下元 恵美 愛媛県 小村 遥 北伊予ジュニア	④	3		④	3	2 / 4	7	7	0	3	-1
813	熊谷 春菜 岩手県 熊谷 ありさ 一関ソフトテニススポーツ少年団	2	0	0		2	0 / 4				5	
814	長田 弥子 熊本県 渡邊 夏希 亀場クラブ	④	④	④	④		4 / 4				1	

第8会場

B-61 コート

No.	選手名・都道府県名・クラブ名	815	816	817	818	819	勝率	得ゲ	失ゲ	ゲーム差	順位
		154	池谷 実優 静岡県 梅原 奈央 韭山ジュニアテニスクラブ		④	2	④	2	2 / 4		
816	宮崎 由佳 長野県 加藤 祐希 飯島ジュニア	2		0	1	0	0 / 4				5
817	窪田 夏奈 埼玉県 藤森 文花 高野ジュニア	④	④		④	④	4 / 4				1
818	近藤 瑞季 山口県 田中 葉月 岩国STCキッズ	1	④	0		1	1 / 4				4
819	副島 美彩樹 奈良県 ニューウインズクラブ・T・Mクラブ	④	④	0	④		3 / 4				2

第8会場

B-62 コート

No.	選手名・都道府県名・クラブ名	820	821	822	823	824	勝率	得ゲ	失ゲ	ゲーム差	順位
		155	坂井 玲美 宮崎県 日高 七瀬 飴肥ジュニアソフトテニスクラブ		2	2	④	0	1 / 4		
821	安部 かぐや 島根県 角田 詩歩子 松江ジュニア	④		1	④	0	2 / 4				3
822	剣持 彩 山形県 木村 千枝里 鶴岡ソフトテニススポーツ少年団	④	④		④	0	3 / 4				2
823	小泉 涼花 茨城県 持館 菜緒 友駿ジュニアソフトテニススポ少	1	2	3		0	0 / 4				5
824	橋本 遥 石川県 中田 依緒里 鶴川ソフトテニススポーツ少年団	④	④	④	④		4 / 4				1

女子4年生以下 予選リーグ(2)

		第8会場					B-63 コート					
	No.	選手名・都道府県名・クラブ名	825	826	827	828	829	勝率	得ゲ	失ゲ	ゲーム差	順位
			/									
156	825	浅井 美帆 ・ 葛生 貴子 千葉県 大栄キッズ	/	④	2	1	④	2 / 4	6	7	▲1	4
	826	真茅 優衣里 ・ 末吉 真帆 鹿児島県 広木小ソフトテニススポーツ少年団	1	/	④	④	④	3 / 4				1
	827	植地 果歩 ・ 岡崎 朱音 三重県 相野谷ソフトテニススポーツ少年団	④	3	/	④	1	2 / 4	5	6	▲1	3
	828	山本 えりな ・ 山本 すずか 福井県 竹田ソフトテニススポーツ少年団	④	2	1	/	1	1 / 4				5
	829	坂東 明日香 ・ 北川 莉帆 高知県 高知ジュニアソフトテニスクラブ	3	2	④	④	/	2 / 4	7	5	2	2

		第8会場					B-63, 64 コート					
	No.	選手名・都道府県名・クラブ名	830	831	832	833	834	勝率	得ゲ	失ゲ	ゲーム差	順位
			/									
157	830	西村 渚 ・ 小谷 真由 鳥取県 黒坂少年クラブ・根雨Jrクラブ	/	④	④	④	④	4 / 4				1
	831	中川 菜子 ・ 梶尾 明日香 京都府 城陽Jrテニスクラブ	0	/	④	④	2	2 / 4				3
	832	杉本 奏絵 ・ 伊藤 朱里 岐阜県 池田町少年団	1	1	/	④	2	1 / 4				4
	833	平良 結女花 ・ 山城 真紀 沖縄県 きじよかーず	1	0	0	/	0	0 / 4				5
	834	西井 英恵 ・ 大座 朱世 富山県 氷見ジュニアソフトテニスクラブ	0	④	④	④	/	3 / 4				2

		第8会場					B-64 コート					
	No.	選手名・都道府県名・クラブ名	835	836	837	838	839	勝率	得ゲ	失ゲ	ゲーム差	順位
			/									
158	835	田中 ひかる ・ 松尾 星奈 北海道 静内ソフトテニス少年団	/	④	④	0	④	3 / 4	4	6	▲2	3
	836	田中 佑佳 ・ 川口 麻帆 和歌山県 九度山ジュニアソフトテニスクラブ	3	/	1	1	3	0 / 4				5
	837	高橋 勅有 ・ 坂東 花音 東京都 になかクラブ・稲城ジュニア	2	④	/	④	④	3 / 4	6	7	▲1	2
	838	中村 日菜子 ・ 中島 美德 佐賀県 基山ジュニア・旭ジュニア	④	④	3	/	④	3 / 4	7	4	3	1
	839	寺澤 佳穂 ・ 佐藤 和希 宮城県 ASUFA・将監JST	0	④	2	0	/	1 / 4				4

		第9会場					B-47 コート					
	No.	選手名・都道府県名・クラブ名	840	841	842	843	844	勝率	得ゲ	失ゲ	ゲーム差	順位
			/									
159	840	谷河 七彩 ・ 笠井 佑樹 和歌山県 和歌山L.C.C	/	④	④	④	④	4 / 4				1
	841	八代 真央 ・ 赤間 彩 福島県 笹谷信陵ジュニア	2	/	④	④	④	3 / 4				2
	842	泉 早希 ・ 小松崎 彩代 東京都 高松小ジュニアソフトテニスクラブ	0	0	/	④	④	2 / 4				3
	843	崎原 唯 ・ パーキンス 梨那 沖縄県 西原小学校	0	0	1	/	2	0 / 4				5
	844	濱田 美月 ・ 三井 智帆 広島県 焼山ジュニアスポーツクラブ	1	0	3	④	/	1 / 4				4

		第9会場					B-47, 48 コート					
	No.	選手名・都道府県名・クラブ名	845	846	847	848	849	勝率	得ゲ	失ゲ	ゲーム差	順位
			/									
160	845	中沢 利恵 ・ 木村 日子 長野県 長野JSTC	/	④	④	④	0	3 / 4				2
	846	進藤 舞紀 ・ 平野 里帆 静岡県 藤園ソフトテニススポーツ少年団	1	/	2	④	1	1 / 4	6	5	1	3
	847	内田 美希 ・ 瀬下 沙和子 群馬県 碓氷安中ジュニア	2	④	/	1	0	1 / 4	5	6	▲1	5
	848	宝蔵寺 花菜 ・ 橋野 奈々美 佐賀県 小城ジュニア・芦刈ジュニア	2	1	④	/	0	1 / 4	5	5	0	4
	849	千葉 未散 ・ 菊地 はづき 岩手県 北上ジュニアソフトテニススポ少	④	④	④	④	/	4 / 4				1

女子4年生以下 予選リーグ(3)

		第9会場					B-48 コート						
161	No.	選手名・都道府県名・クラブ名	850	851	852	853	854	勝率	得ゲ	失ゲ	ゲーム差	順位	
		850	折橋 葵 山口県	濱村 紗和 光ジュニア	④	④	④	④	4 / 4				1
		851	田中 友莉恵 滋賀県	福山 愛華 安土ジュニア	2	④	1	1	1 / 4				4
		852	藤村 美穂 富山県	細川 栞 城端ソフトテニス少年団	0	2	1	1	0 / 4				5
		853	間宮 佳奈 茨城県	菊池 瞳 龍ヶ崎ドラゴンソフトテニススポ少	3	④	④	④	3 / 4				2
		854	井本 純乃 愛知県	安生 朋香 半田球友クラブ	1	④	④	2	2 / 4				3

		第9会場					B-49 コート						
162	No.	選手名・都道府県名・クラブ名	855	856	857	858	859	勝率	得ゲ	失ゲ	ゲーム差	順位	
		855	小林 成美 埼玉県	小島 春香 桶川ソフトテニス	④	④	④	④	4 / 4				1
		856	布谷 あすか 奈良県	森 佳奈子 王寺ジュニアSTC	0	④	④	④	3 / 4				2
		857	三輪 綾女 鳥取県	三輪 彩海 明倫小ソフトテニスクラブ	2	2	④	④	2 / 4				3
		858	武元 麻貴 鹿児島県	井手 恵利加 吉野ソフトテニス少年団	0	1	0	1	0 / 4				5
		859	高橋 果奈 山形県	成田 真帆 余目ソフトテニススポーツ少年団	0	0	0	④	1 / 4				4

		第9会場					B-50 コート						
163	No.	選手名・都道府県名・クラブ名	860	861	862	863	864	勝率	得ゲ	失ゲ	ゲーム差	順位	
		860	高橋 美沙 新潟県	大滝 まり菜 村上市スポーツ少年団	④	④	④	2	3 / 4				2
		861	山田 優莉愛 山梨県	三浦 実華 鳴沢スポ少ソフトテニス	0	④	④	0	2 / 4				3
		862	中谷 沙希 北海道	杉本 菜摘 札幌ウインソフトテニスクラブ	2	2	2	1	0 / 4				5
		863	井佐子 千晴 島根県	森川 友菜 江津ジュニア	0	2	④	2	1 / 4				4
		864	石角 唯花 京都府	濱田 裕里奈 舞鶴ひまわりクラブ	④	④	④	④	4 / 4				1

		第9会場					B-50.51 コート						
164	No.	選手名・都道府県名・クラブ名	865	866	867	868	869	勝率	得ゲ	失ゲ	ゲーム差	順位	
		865	川道 ほたる 福岡県	三浦 遥香 下山門ジュニア	④	1	④	2	2 / 4				3
		866	菊地 莉彩子 神奈川県	松元 祐香 秦野ジュニア	3	3	④	3	1 / 4				4
		867	福伊 由花 兵庫県	北垣 奈津美 生野ジュニアクラブ	④	④	④	2	3 / 4				2
		868	小林 惇 福井県	藤堂 日向子 福井JSTC	1	1	1	1	0 / 4				5
		869	久保 智子 青森県	新堂 遥香 おいらせ町ソフトテニススポ少	④	④	④	④	4 / 4				1

		第9会場					B-51 コート						
165	No.	選手名・都道府県名・クラブ名	870	871	872	873	874	勝率	得ゲ	失ゲ	ゲーム差	順位	
		870	村井 美咲 岐阜県	西部 恵巳 関少年団	④	④	3	④	3 / 4				2
		871	浮谷 美咲 千葉県	澤田 朋恵 のだジュニア	2	3	0	3	0 / 4				5
		872	石川 茜 宮城県	千葉 瑞穂 東和JST	0	④	3	④	2 / 4				3
		873	黒見 奈央 大阪府	吉田 栞里 岸和田ジュニア	④	④	④	④	4 / 4				1
		874	石井 里佳 愛媛県	佐伯 彩華 北伊予ジュニア	3	④	2	1	1 / 4				4

女子4年生以下 予選リーグ(4)

		第9会場					B-52 コート				
No.	選手名・都道府県名・クラブ名	875	876	877	878	879	勝率	得ゲ	失ゲ	ゲーム差	順位
166	875 久山 恵実 ・ 多胡 美有紀 岡山県 倉敷ジュニアソフトテニスクラブ	/	④	④	④	④	4 / 4				1
	876 中村 桂 ・ 上門 純伶 宮崎県 都城スマイルソフトテニススポ少	0	/	3	0	1	0 / 4				5
	877 平山 佳奈子 ・ 君島 妃華 栃木県 黒磯ジュニア	1	④	/	0	④	2 / 4				3
	878 宮野 理沙 ・ 山本 佳愛 石川県 町野ジュニアソフトテニスクラブ	2	④	④	/	④	3 / 4				2
	879 橋本 芽依 ・ 平山 みふ 三重県 松阪ジュニアソフトテニスクラブ	0	④	0	0	/	1 / 4				4

		第9会場					B-53 コート				
No.	選手名・都道府県名・クラブ名	880	881	882	883	884	勝率	得ゲ	失ゲ	ゲーム差	順位
167	880 松崎 亜季 ・ 花園 優帆 東京都 稲城ジュニアソフトテニスクラブ	/	④	④	④	④	4 / 4				1
	881 渡辺 ユリナ ・ 津田 未紅 岐阜県 多治見ジュニア	0	/	1	1	1	0 / 4				5
	882 出口 夏帆 ・ 阿久根 麻尋 奈良県 ニューウインズクラブ	1	④	/	④	3	2 / 4				3
	883 団野 真里 ・ 中島田 結 福岡県 うきはジュニア	2	④	3	/	2	1 / 4				4
	884 日野尾 真代 ・ 太田 朱音 鳥取県 明倫小ソフトテニスクラブ	1	④	④	④	/	3 / 4				2

		第9会場					B-53, 54 コート			
No.	選手名・都道府県名・クラブ名	885	886	887	888	勝率	ゲーム差	得ゲ	失ゲ	順位
168	885 高原 季沙 ・ 本庄 舞 福井県 武生スポ少・竹田スポ少	/	④	④	2	2 / 3				2
	886 坂部 真優 ・ 増田 安里 静岡県 藤園ソフトテニススポーツ少年団	3	/	④	0	1 / 3				3
	887 川口 澄夏 ・ 渡辺 晶 神奈川県 丹沢ジュニア	0	1	/	0	0 / 3				4
	888 森 香穂 ・ 塩田 楓 香川県 普通寺JSC	④	④	④	/	3 / 3				1

		第9会場					B-54 コート				
No.	選手名・都道府県名・クラブ名	889	890	891	892	893	勝率	得ゲ	失ゲ	ゲーム差	順位
169	889 鹿野 莉央 ・ 大沼 可奈 山形県 山形ソフトテニスクラブ	/	④	2	④	④	3 / 4				2
	890 石井 千智 ・ 堀田 紗希 群馬県 渋川スポ少	2	/	2	④	④	2 / 4				3
	891 植田 夏季 ・ 増田 文 和歌山県 和歌山L. C. C	④	④	/	④	④	4 / 4				1
	892 柳川 恭生 ・ 池田 紗和子 愛知県 東海ジュニア	3	1	0	/	3	0 / 4				5
	893 堀川 葵 ・ 桃原 杏梨 沖縄県 西原小学校	0	0	1	④	/	1 / 4				4

		第9会場					B-55 コート				
No.	選手名・都道府県名・クラブ名	894	895	896	897	898	勝率	得ゲ	失ゲ	ゲーム差	順位
170	894 竹原 岬 ・ 嶽肩 亜季 大阪府 阪南ジュニア	/	④	④	④	④	4 / 4				1
	895 板垣 未咲 ・ 長島 朋香 埼玉県 芝SCジュニアソフトテニスクラブ	2	/	④	④	④	3 / 4				2
	896 今野 ともみ ・ 鈴木 理沙 岩手県 大船渡ソフトテニススポーツ少年団	0	2	/	0	④	1 / 4				4
	897 好川 ひかる ・ 河原 香穂 島根県 大社スポーツ少年団	2	2	④	/	④	2 / 4				3
	898 鈴木 梨恵 ・ 鈴木 なつ帆 宮崎県 川南ソフトテニススポ少	0	0	3	3	/	0 / 4				5

女子4年生以下 予選リーグ(5)

第9会場 B-55, 56 コート

No.	選手名・都道府県名・クラブ名	899	900	901	902	903	勝率	得ゲ	失ゲ	ゲーム差	順位
171	西永 りな ・ 金山 亜美 広島県 因島JST	/	④	④	④	④	4 / 4				1
	椎名 由莉 ・ 能瀬 麻椰 北海道 本郷ソフトテニス少年団	0	/	1	2	④	1 / 4				4
	磯部 晴菜 ・ 貝瀬 夢乃 新潟県 見附市スポーツ少年団	0	④	/	1	④	2 / 4				3
	大貫 彩 ・ 福田 朱莉 福島県 西郷ジュニア	3	④	④	/	3	2 / 4				2
	上羽 陽香 ・ 塚本 真未 京都府 舞鶴ひまわりクラブ	1	3	1	④	/	1 / 4				5

第9会場 B-56 コート

No.	選手名・都道府県名・クラブ名	904	905	906	907	908	勝率	得ゲ	失ゲ	差	順位
172	篠塚 優華 ・ 兼平 麻美 茨城県 潮来ソフトテニススポーツ少年団	/	④	1	④	1	2 / 4	5	7	▲2	4
	山下 和泉 ・ 長尾 菜希 富山県 城端ソフトテニス少年団	3	/	2	④	④	2 / 4	7	7	0	3
	福山 茜 ・ 増田 汐里 鹿児島県 西陵ソフトテニススポーツ少年団	④	④	/	④	④	4 / 4				1
	坂本 千愛祈 ・ 長谷部 遥南 愛媛県 波方ジュニア	2	1	2	/	1	0 / 4				5
	橋本 奈央 ・ 羽瀨 真央 兵庫県 生野ジュニアクラブ	④	3	3	④	/	2 / 4	7	5	2	2

第9会場 B-57 コート

No.	選手名・都道府県名・クラブ名	909	910	911	912	913	勝率	得ゲ	失ゲ	ゲーム差	順位
173	橋本 蒼菜 ・ 橋本 新菜 三重県 松阪ジュニアソフトテニスクラブ	/	④	④	④	④	4 / 4				1
	池田 瑞穂 ・ 江崎 桃 栃木県 黒磯ジュニア	0	/	1	3	1	0 / 4				5
	土戸 和美 ・ 枝國 鈴菜 岡山県 倉敷ジュニアソフトテニスクラブ	3	④	/	④	④	3 / 4				2
	遠藤 美咲 ・ 金子 夢翔 長野県 あずみ松川ジュニアソフトテニスクラブ	1	④	0	/	④	2 / 4				3
	藤森 美優 ・ 秋野 沙知 滋賀県 長浜ジュニア	1	④	1	0	/	1 / 4				4

第9会場 B-57, 58 コート

No.	選手名・都道府県名・クラブ名	914	915	916	917	918	勝率	得ゲ	失ゲ	ゲーム差	順位
174	百田 琴音 ・ 山口 優利香 佐賀県 嬉野小ジュニア	/	④	④	④	④	4 / 4				1
	佐々木 野乃花 ・ 宍戸 郁佐奈 宮城県 中田STスポーツ少年団	0	/	2	1	2	0 / 4				5
	原田 愛理 ・ 川崎 理絵 山口県 岩国STCキッズ	3	④	/	④	④	3 / 4				2
	井田 真季 ・ 宮前 貴子 石川県 鶴川ソフトテニススポーツ少年団	3	④	1	/	④	2 / 4				3
	島田 優 ・ 上野 明香莉 千葉県 佐倉ジュニア	0	④	3	2	/	1 / 4				4

第9会場 B-58 コート

No.	選手名・都道府県名・クラブ名	919	920	921	922	923	勝率	得ゲ	失ゲ	ゲーム差	順位
175	鶴崎 那美 ・ 加藤 愛望 愛知県 童浦スポーツ少年団	/	④	④	④	④	4 / 4				1
	足羽 明伊未 ・ 田川 未来 鳥取県 福栄スポ少・日野上スポ少	0	/	④	④	④	3 / 4				2
	澤山 芽衣 ・ 矢壁 奈々 佐賀県 多良ジュニア	2	2	/	0	0	0 / 4				5
	西田 祐子 ・ 吉田 侑乃 大阪府 岸和田ジュニア	0	3	④	/	④	2 / 4				3
	泉 佳代子 ・ 峯 祐紀子 神奈川県 秦野ジュニア	1	0	④	1	/	1 / 4				4

女子4年生以下 予選リーグ(6)

		第10会場					A-17 コート				
No.	選手名・都道府県名・クラブ名	924	925	926	927	928	勝率	得ゲ	失ゲ	ゲーム差	順位
176	924 北爪 千春 ・ 草野 亜衣奈 群馬県 前橋JTC・館林スポ少	/	④	④	④	④	4 / 4				1
	925 岡部 友里 ・ 矢野 亨枝 熊本県 亀場クラブ	0	/	④	1	0	1 / 4				4
	926 新井 春花 ・ 矢沢 彩夏 長野県 飯島ジュニア	0	2	/	2	0	0 / 4				5
	927 三村 莉奈 ・ 西崎 望悠里 岡山県 備前とくり会ジュニア	2	④	④	/	1	2 / 4				3
	928 高橋 乃綾 ・ 今野 桃香 岩手県 南都田ソフトテニススポーツ少年団	2	④	④	④	/	3 / 4				2

		第10会場					A-17, 18 コート				
No.	選手名・都道府県名・クラブ名	929	930	931	932	933	勝率	得ゲ	失ゲ	ゲーム差	順位
177	929 西田 未来 ・ 吉田 瑩 愛媛県 波方ジュニア	/	2	3	0	0	0 / 4				5
	930 糸川 幸実 ・ 谷口 愛彩 三重県 飛鳥ソフトテニススポーツ少年団	④	/	④	④	1	3 / 4				2
	931 山下 由佳 ・ 藤山 明日香 宮崎県 東郷ジュニアソフトテニスクラブ	④	0	/	0	0	1 / 4				4
	932 小川 瑠利子 ・ 伊藤 優子 千葉県 ふれあいクラブ	④	2	④	/	2	2 / 4				3
	933 石本 久美子 ・ 細田 光里 和歌山県 ゆかわジュニアソフトテニスクラブ	④	④	④	④	/	4 / 4				1

		第10会場					A-18 コート				
No.	選手名・都道府県名・クラブ名	934	935	936	937	938	勝率	得ゲ	失ゲ	ゲーム差	順位
178	934 大井 樹来 ・ 西村 幹子 富山県 城端ソフトテニス少年団	/	④	④	2	3	2 / 4				3
	935 草谷 ニサ ・ 原田 智代 山口県 徳山ジュニア	0	/	0	0	3	0 / 4				5
	936 津田 藍梨 ・ 小川 莉紗 滋賀県 蒲生スポーツ少年団	1	④	/	0	0	1 / 4				4
	937 小山 舞 ・ 鈴木 梨沙 福島県 西郷ジュニア	④	④	④	/	④	4 / 4				1
	938 八木 紫折 ・ 井口 美緒 埼玉県 高野ジュニア	④	④	④	1	/	3 / 4				2

		第10会場					A-19 コート				
No.	選手名・都道府県名・クラブ名	939	940	941	942	943	勝率	得ゲ	失ゲ	ゲーム差	順位
179	939 新留 舞 ・ 山田 さくら 鹿児島県 青葉ジュニア	/	④	1	1	④	2 / 4				3
	940 藤本 葵 ・ 福中 比菜 広島県 警固屋スポ少・安芸JST	1	/	2	④	1	1 / 4				5
	941 澤本 瑠衣 ・ 内潟 香里 石川県 河北台キッズソフトテニスクラブ	④	④	/	④	④	4 / 4				1
	942 鈴木 菜恵 ・ 苅澤 美野里 静岡県 富士ジュニアテニスクラブ	④	3	2	/	④	2 / 4				2
	943 高松 紗季 ・ 荻町 愛実 栃木県 今市スポ少ソフトテニスクラブ	3	④	2	1	/	1 / 4				4

		第10会場					A-20 コート				
No.	選手名・都道府県名・クラブ名	944	945	946	947	948	勝率	得ゲ	失ゲ	ゲーム差	順位
180	944 吉田 美穂 ・ 布施 希乃美 宮城県 多賀城JSTC	/	④	④	④	④	4 / 4				1
	945 石田 沙恵 ・ 東 美穂 東京都 志茂田北蒲ソフトテニスクラブ	0	/	1	1	0	0 / 4				5
	946 川島 玲未 ・ 岡田 成未 高知県 春野ジュニアソフトテニスクラブ	0	④	/	1	0	1 / 4				4
	947 出野 彩里 ・ 川添 紗歩 京都府 亀岡ソフトテニススポーツ少年団	2	④	④	/	④	3 / 4				2
	948 田中 麻緒 ・ 安田 胡桃 岐阜県 池田町少年団	1	④	④	2	/	2 / 4				3

女子4年生以下 予選リーグ(7)

第10会場 A-20, 21 コート

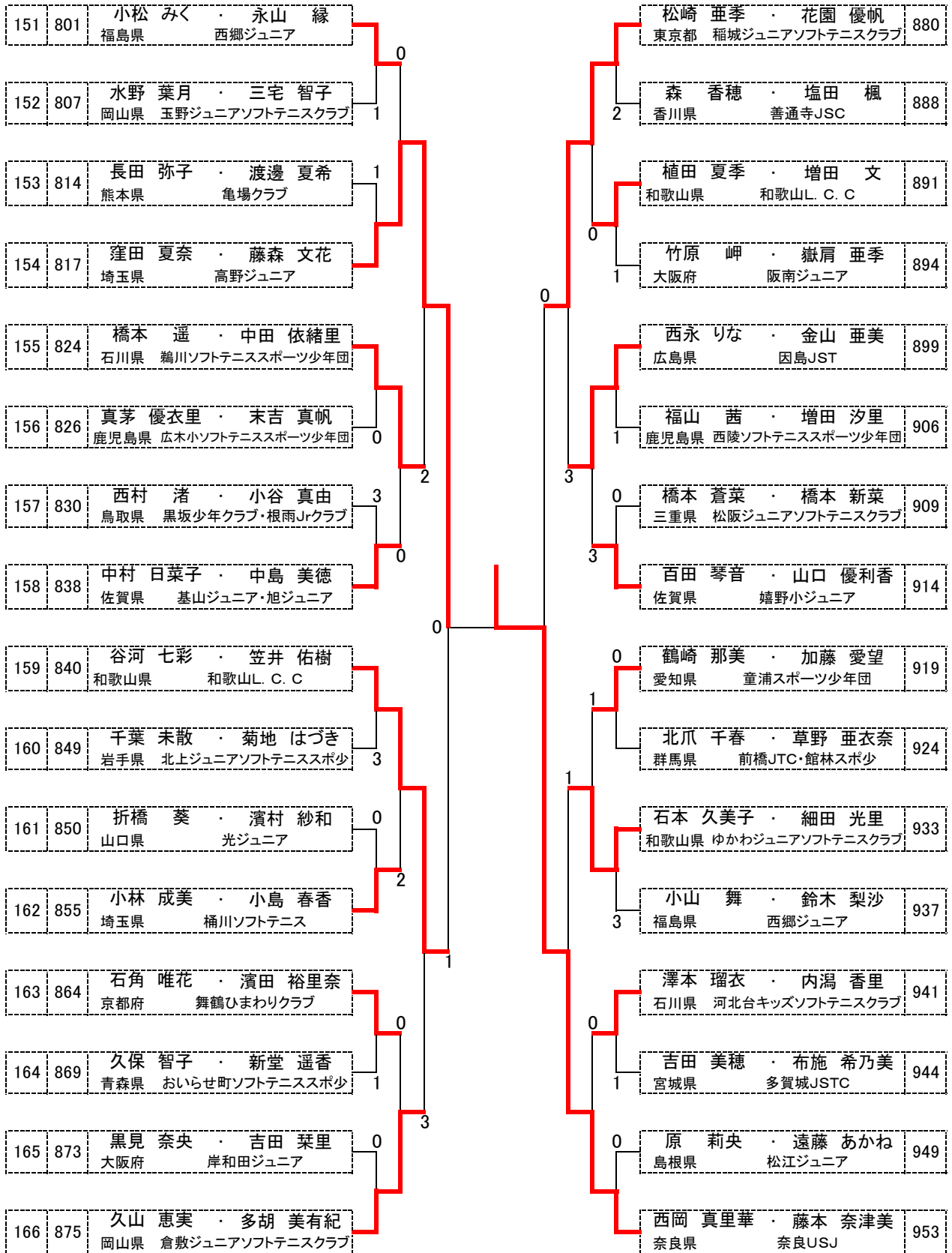
No.	選手名・都道府県名・クラブ名	第10会場				A-20, 21 コート				
		949	950	951	952	勝率	ゲーム差	得ゲ	失ゲ	順位
181	原 莉央 ・ 遠藤 あかね 島根県 松江ジュニア	/	④	④	④	3 / 3				1
	浜口 弓果 ・ 斉藤 菜美 福井県 福井JSTC	0	/	④	0	1 / 3				3
	猪俣 夕奈 ・ 井上 和香 山形県 米沢ジュニアソフトテニスクラブ	0	3	/	3	0 / 3				4
	朝倉 里奈 ・ 輿水 萌 山梨県 竜王ジュニア・甲府ストロング	0	④	④	/	2 / 3				2

第10会場 A-21 コート

No.	選手名・都道府県名・クラブ名	第10会場				A-21 コート					
		953	954	955	956	957	勝率	ゲーム差	得ゲ	失ゲ	順位
182	西岡 真里華 ・ 藤本 奈津美 奈良県 奈良USJ	/	④	④	④	④	4 / 4				1
	関 那央加 ・ 土山 実紗規 茨城県 龍ヶ崎ドラゴンソフトテニススポ少	0	/	0	④	3	1 / 4				4
	田辺 恵理 ・ 杉山 玲聖 新潟県 巻ジュニア教室	1	④	/	④	④	3 / 4				2
	今成 菜摘 ・ 泉田 歩聖 北海道 当麻テニス少年団	0	2	1	/	1	0 / 4				5
	木元 沙織 ・ 藤谷 沙耶 福岡県 宮田ジュニア	0	④	2	④	/	2 / 4				3

女子4年生以下 決勝トーナメント

第1会場



167

168

169

170

171

172

173

174

175

176

177

178

179

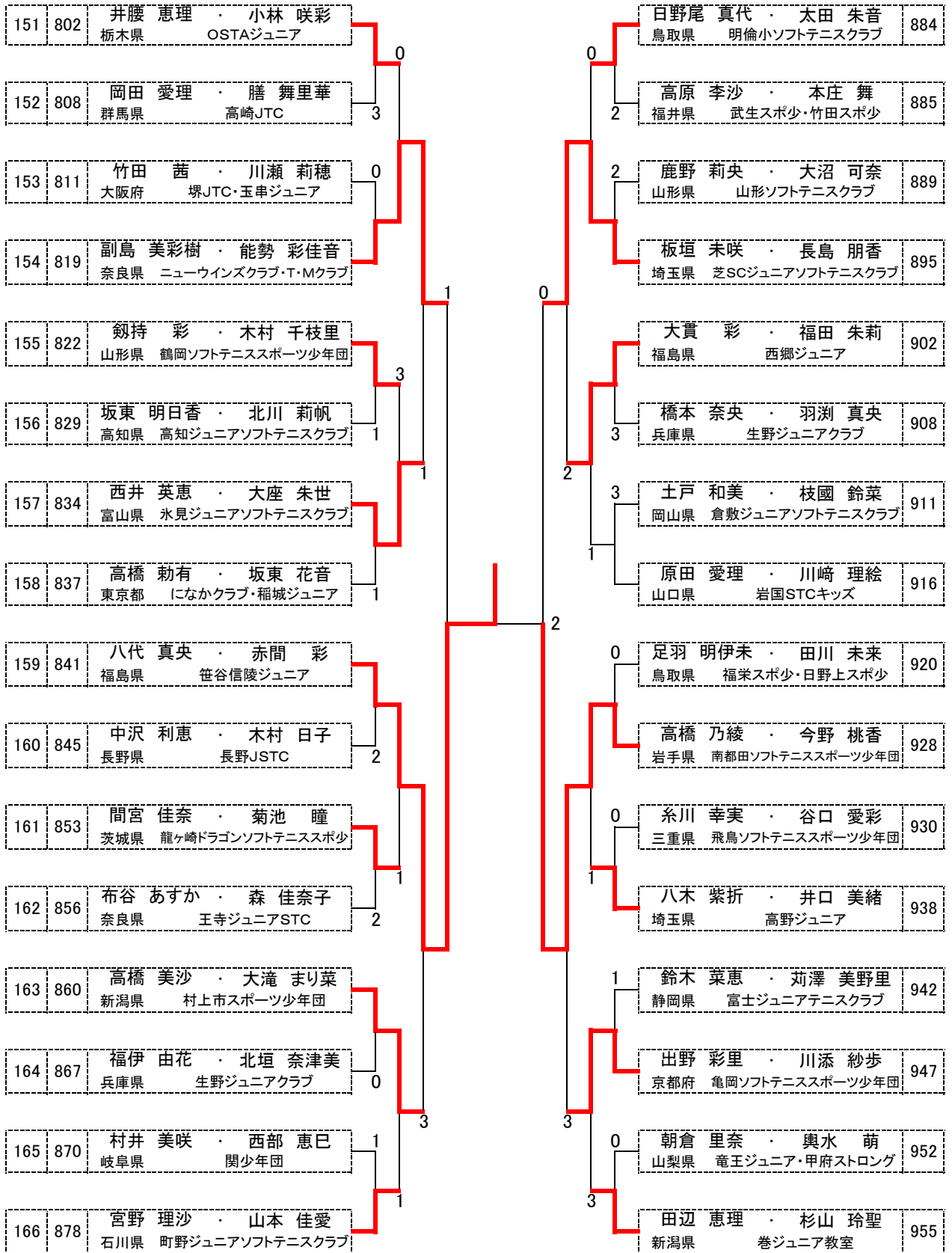
180

181

182

女子4年生以下 2位トーナメント

第3会場



167

168

169

170

171

172

173

174

175

176

177

178

179

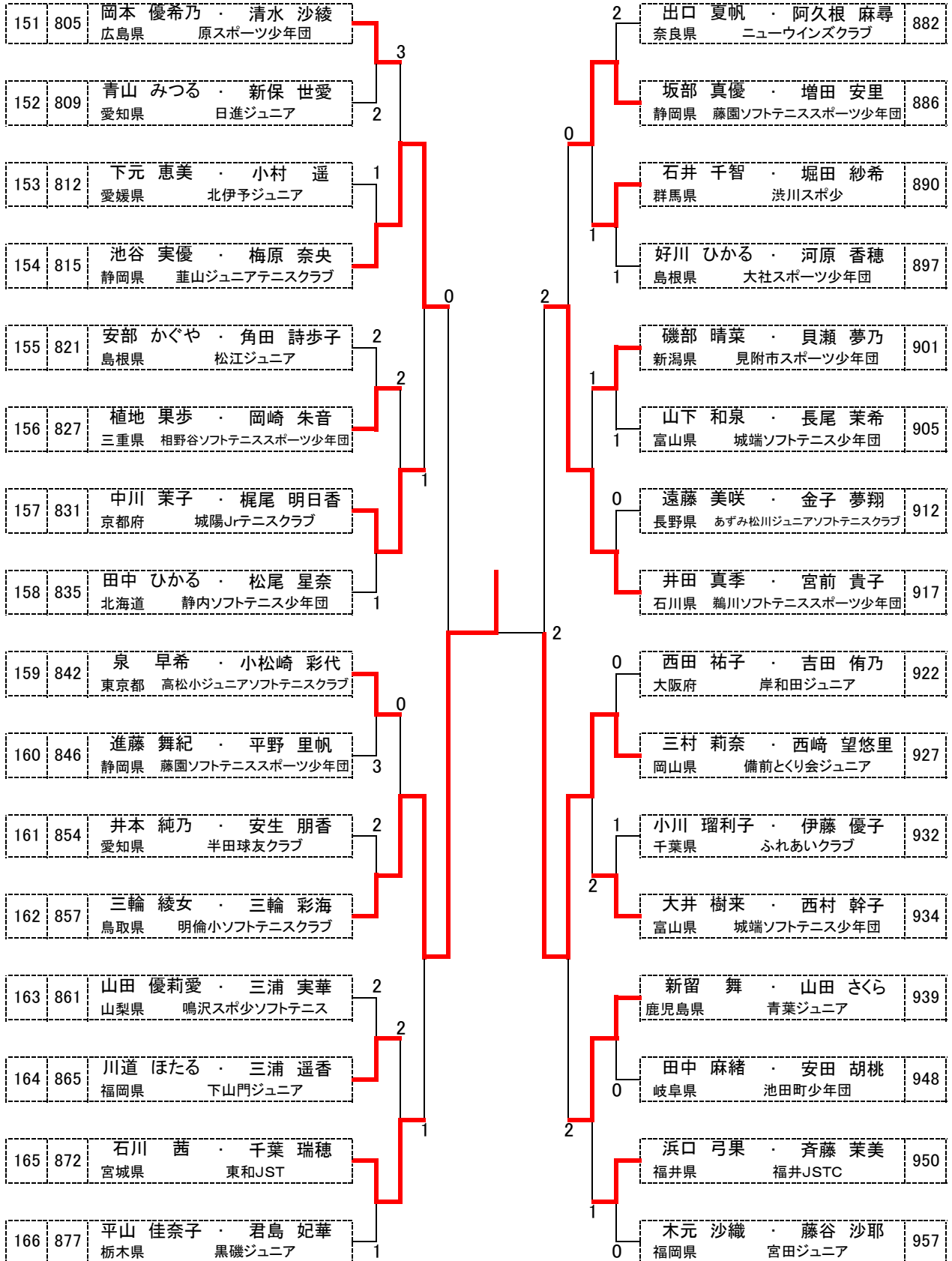
180

181

182

女子4年生以下 3位トーナメント

第6会場



167

168

169

170

171

172

173

174

175

176

177

178

179

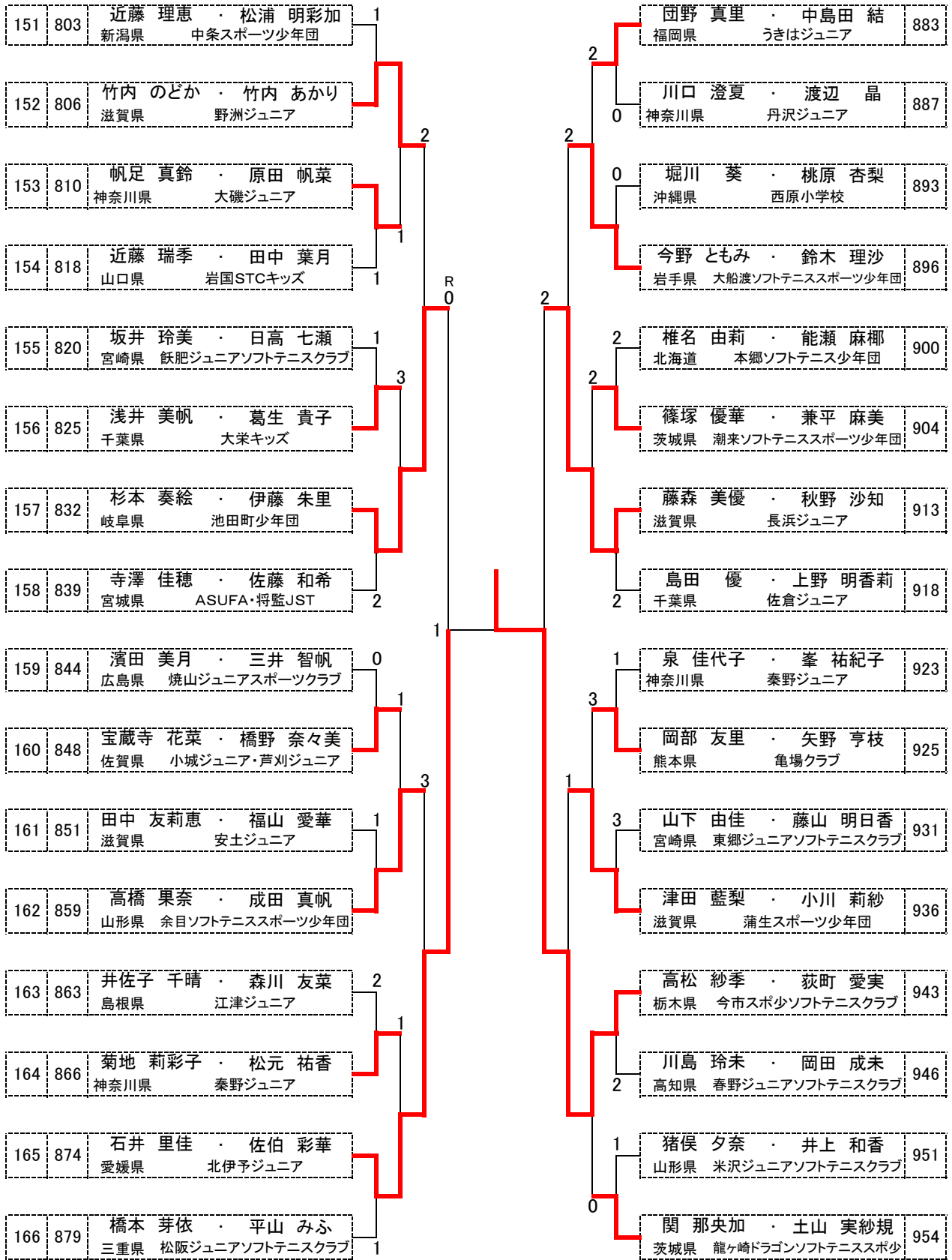
180

181

182

女子4年生以下 4位トーナメント

第7会場



167

168

169

170

171

172

173

174

175

176

177

178

179

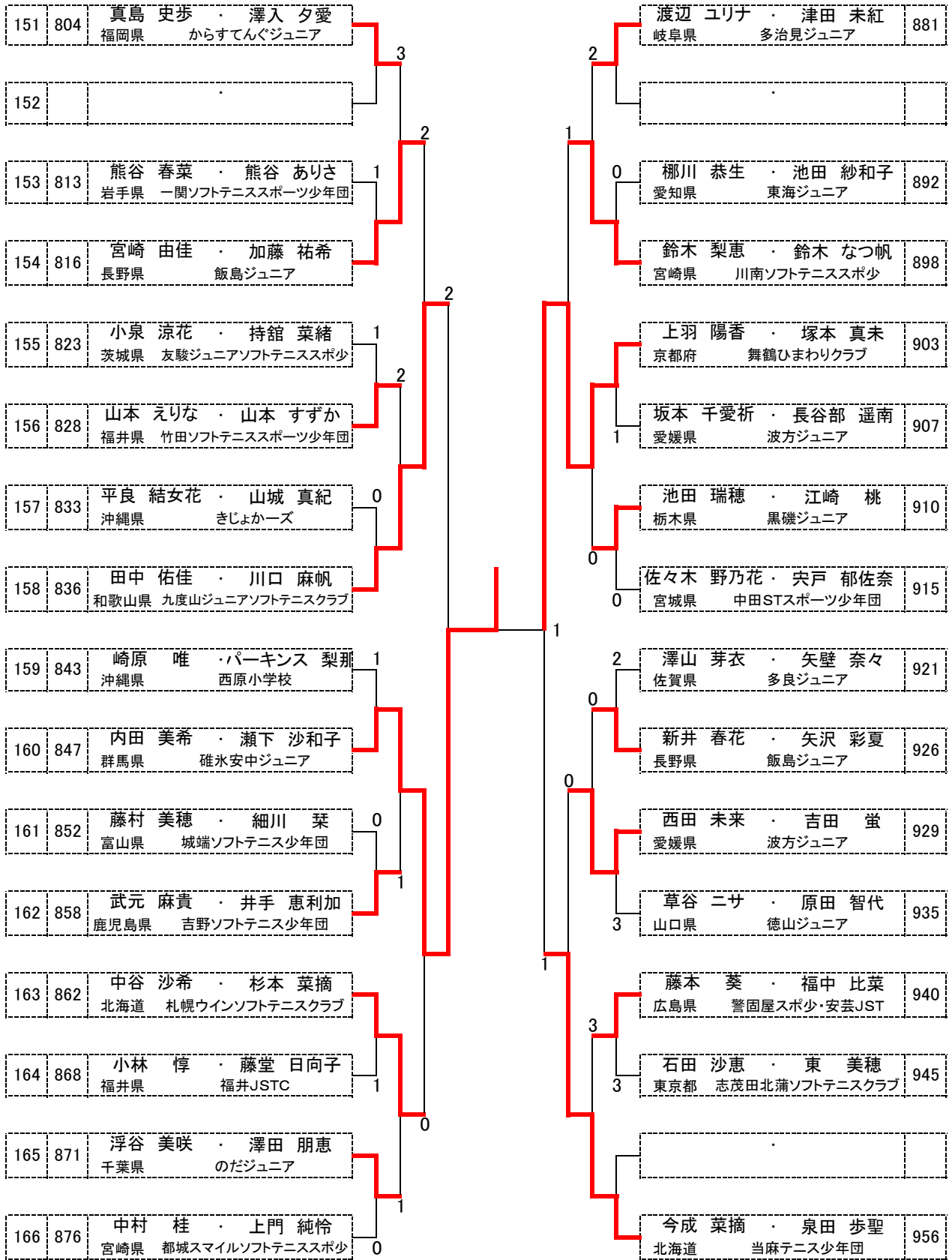
180

181

182

女子4年生以下 5位トーナメント

第9会場



167

168

169

170

171

172

173

174

175

176

177

178

179

180

181

182

