

### 男子5年生 予選リーグ(1)

		第3会場					D-1 コート				
No.	選手名・都道府県名・クラブ名	201	202	203	204	205	勝率	得ゲ	失ゲ	ゲーム差	順位
1	201 吉沢 敦希 ・ 山口 耕平 長野県 長野JSTC	/	④	④	④	④	4 / 4				1
	202 宮本 佑樹 ・ 三輪 楓 鳥取県 明倫小ソフトテニスクラブ	0	/	④	0	2	1 / 4				4
	203 三浦 尚志 ・ 渡辺 龍 山梨県 鳴沢スポ少ソフトテニス	0	3	/	0	1	0 / 4				5
	204 柴田 恭佑 ・ 玉井 理喜 和歌山県 日高ジュニアソフトテニスクラブ	1	④	④	/	④	3 / 4				2
	205 池上 茂潤 ・ 中村 仁哉 鹿児島県 西陵ソフトテニススポーツ少年団	2	④	④	2	/	2 / 4				3

		第3会場					D-1, 2 コート				
No.	選手名・都道府県名・クラブ名	206	207	208	209	勝率	得ゲ	失ゲ	ゲーム差	順位	
2	206 高崎 直人 ・ 和知 邦大 福島県 西郷ジュニア	/	④	④	④	3 / 3				1	
	207 根本 一真 ・ 菊地 翔太 茨城県 常陸太田ソフトテニススポーツ少年団	0	/	④	0	1 / 3				3	
	208 岡田 清雅 ・ 中桐 麻人 高知県 春野ジュニアソフトテニスクラブ	1	1	/	1	0 / 3				4	
	209 藤田 淳也 ・ 大黒 暢佑 京都府 城陽Jrテニスクラブ	2	④	④	/	2 / 3				2	

		第3会場					D-2 コート				
No.	選手名・都道府県名・クラブ名	210	211	212	213	214	勝率	得ゲ	失ゲ	ゲーム差	順位
3	210 加藤 貴之 ・ 古田 裕亮 岐阜県 多治見ジュニア	/	④	④	④	④	4 / 4				1
	211 待木 慶太 ・ 鮫島 愉輝 宮崎県 北諸ジュニアソフトテニス	2	/	④	3	④	2 / 4				3
	212 赤坂 壮 ・ 虹川 竜輝 秋田県 大館ジュニアソフトテニス教室	1	0	/	0	1	0 / 4				5
	213 横溝 喬太郎 ・ 藤原 聖浩 岡山県 鳥城ジュニアソフトテニスクラブ	1	④	④	/	④	3 / 4				2
	214 斉藤 颯汰 ・ 大野 遼太郎 千葉県 いすみジュニア・花見川ジュニア	0	1	④	1	/	1 / 4				4

		第3会場					D-3 コート				
No.	選手名・都道府県名・クラブ名	215	216	217	218	219	勝率	得ゲ	失ゲ	ゲーム差	順位
4	215 小野 文彰 ・ 西村 敏生 滋賀県 蒲生スポーツ少年団	/	④	④	④	④	4 / 4				1
	216 堀田 圭吾 ・ 青木 嶺央 石川県 内灘ジュニアソフトテニスクラブ	1	/	0	④	④	2 / 4				3
	217 阿部 駿貴 ・ 斎藤 佑介 山形県 寒河江ジュニア・長井市スポ少	2	④	/	④	3	2 / 4				2
	218 寺田 恭之 ・ 甲斐 一輝 三重県 松阪ジュニアソフトテニスクラブ	1	1	3	/	④	1 / 4				4
	219 和氣 崇倫 ・ 田村 淳 栃木県 BCFファイターズ	1	3	④	1	/	1 / 4				5

		第3会場					D-3, 4 コート				
No.	選手名・都道府県名・クラブ名	220	221	222	223	224	勝率	得ゲ	失ゲ	ゲーム差	順位
5	220 片山 諒 ・ 垣崎 政範 山口県 徳山ジュニア・防府ジュニア	/	④	④	④	④	4 / 4				1
	221 大坂谷 映伍 ・ 伊藤 智則 宮城県 長命ヶ丘JST・古川JST	0	/	3	0	1	0 / 4				5
	222 鈴木 真伍 ・ 松野 翔 東京都 志茂田北蒲ソフトテニスクラブ	1	④	/	2	0	1 / 4				4
	223 法山 翔 ・ 中川 航平 大阪府 尾崎ジュニア	2	④	④	/	1	2 / 4				3
	224 小林 健志郎 ・ 藤堂 元大 福井県 福井JSTC	1	④	④	④	/	3 / 4				2

## 男子5年生 予選リーグ(2)

		第3会場					D-4 コート					
No.	選手名・都道府県名・クラブ名	225	226	227	228	229	勝率	得ゲ	失ゲ	ゲーム差	順位	
6	225 戸田 寛貴 ・ 戸田 和貴 埼玉県 杉戸ジュニア	/	④	3	④	3	2 / 4	7	4	3	2	
	226 廣川 陸 ・ 鈴木 健人 新潟県 三条アーネストジュニア		1	④	1	1	1 / 4				5	
	227 小池 勇樹 ・ 小池 誠司 愛知県 日進ジュニア		④	1	④	④	3 / 4				1	
	228 米田 大 ・ 吉田 一平 奈良県 天理ジュニア・桜井ガンバ		0	④	3	④	2 / 4	4	5	▲1	3	
	229 小澤 雅彦 ・ 坪井 雄太 熊本県 けんぐん元気クラブ		④	④	1	1	2 / 4	5	7	▲2	4	

		第3会場					D-5 コート					
No.	選手名・都道府県名・クラブ名	230	231	232	233	234	勝率	得ゲ	失ゲ	ゲーム差	順位	
7	230 北村 翔平 ・ 真崎 涼 佐賀県 塩田ジュニア・小城ジュニア	/	④	④	④	④	4 / 4				1	
	231 服部 健也 ・ 原 芳生 北海道 米里ソフトテニス少年団		0	④	④	④	3 / 4				2	
	232 礪本 侑真 ・ 福原 昇吾 広島県 長浜川尻宮原ソフトテニスクラブ		0	1	0	④	1 / 4				4	
	233 大澤 知泰 ・ 中澤 拓巳 群馬県 群馬町JTC		0	2	④	④	2 / 4				3	
	234 鈴木 亮 ・ 松井 裕矢 静岡県 豊田健友ジュニアソフトテニスクラブ		0	1	2	2	0 / 4				5	

		第3会場					D-6コート					
No.	選手名・都道府県名・クラブ名	235	236	237	238	239	勝率	得ゲ	失ゲ	ゲーム差	順位	
8	235 嶋金 秀基 ・ 小島 汰一 兵庫県 上郡ジュニアクラブ	/	④	④	④	④	4 / 4				1	
	236 狩元 大志 ・ 石井 克英 神奈川県 玉川ジュニア		3	2	0	④	1 / 4				4	
	237 西井 駿祐 ・ 小倉 済 富山県 鷹栖ジュニアソフトテニスクラブ		0	④	④	④	3 / 4				2	
	238 後藤 慎吾 ・ 日野 友博 島根県 出雲JST		1	④	1	④	2 / 4				3	
	239 岡崎 亨健 ・ 豊島 宜朗 岩手県 長中スポ少・岩手クラブ		1	2	1	3	0 / 4				5	

		第3会場					D-7 コート					
No.	選手名・都道府県名・クラブ名	240	241	242	243	244	勝率	得ゲ	失ゲ	ゲーム差	順位	
9	240 産屋敷 享泰 ・ 小山 拓真 三重県 井田若草ソフトテニススポーツ少年団	/	④	④	④	④	4 / 4				1	
	241 片山 智司 ・ 日笠 真聡 岡山県 備前とり会ジュニア		1	2	④	0	1 / 4				4	
	242 田中 凌 ・ 茂木 拓海 群馬県 伊香保スポ少・渋川スポ少		1	④	1	④	2 / 4				2	
	243 佐藤 孝哉 ・ 本田 貴大 山形県 余目ソフトテニススポーツ少年団		1	0	④	2	1 / 4				5	
	244 和田 豊 ・ 安積 貴彰 兵庫県 生野ジュニア		2	④	1	④	2 / 4				3	

		第3会場					D-7.8 コート					
No.	選手名・都道府県名・クラブ名	245	246	247	248	249	勝率	得ゲ	失ゲ	ゲーム差	順位	
10	245 岩川 大河 ・ 石垣 信一郎 沖縄県 石垣ボレーズ	/	④	④	3	④	3 / 4	7	7	0	2	
	246 東条 卓弥 ・ 三品 陽祐 栃木県 芳賀ジュニア		0	1	3	1	0 / 4				5	
	247 早川 太一 ・ 岩崎 悠司 富山県 城端ソフトテニス少年団		0	④	3	1	1 / 4				4	
	248 船水 颯人 ・ 小田桐 崇康 青森県 黒石鳥城ジュニアソフトテニスクラブ		④	④	④	1	3 / 4	5	7	▲2	3	
	249 河合 拓真 ・ 吉川 壘 大阪府 岸和田ジュニア		3	④	④	④	3 / 4	7	5	2	1	

### 男子5年生 予選リーグ(3)

		第3会場					D-8 コート					
No.	選手名・都道府県名・クラブ名	250	251	252	253	254	勝率	得ゲ	失ゲ	ゲーム差	順位	
11	250 坪倉 裕太 ・ 伊田 遵柄 鳥取県 多里スポーツ少年団	/	④	2	④	④	3 / 4				2	
	251 萩荘 大雅 ・ 高嶋 慎一郎 岩手県 一関滝沢ソフトテニススポ少		2	2	④	④	2 / 4				3	
	252 小野原 誠 ・ 黒山 卓哉 佐賀県 塩田ジュニア		④	④		④	④	4 / 4				1
	253 廣田 光宏 ・ 鈴木 真登 千葉県 のだジュニア		0	1	0		④	1 / 4				4
	254 板東 泰生 ・ 加藤 誠也 愛媛県 新居浜ジュニア		1	1	0	0		0 / 4				5

		第3会場					D-9 コート					
No.	選手名・都道府県名・クラブ名	255	256	257	258	259	勝率	得ゲ	失ゲ	ゲーム差	順位	
12	255 大屋 健一 ・ 清水 寛生 石川県 鶴川ソフトテニススポーツ少年団	/	④	2	④	2	2 / 4	6	5	1	2	
	256 三宅 晋太郎 ・ 南本 一成 京都府 八幡ソフトテニススポーツ少年団		0		0	1	0	0 / 4				5
	257 間中 純平 ・ 池谷 佳寿也 埼玉県 杉戸ジュニア		④	④		2	1	2 / 4	6	6	0	3
	258 赤尾 拓哉 ・ 熊谷 海里 愛知県 半田球友クラブ		1	④	④		2	2 / 4	5	6	▲1	4
	259 嶋司 翔太 ・ 中川 凌輔 山口県 岩国ジュニア		④	④	④	④		4 / 4				1

		第3会場					D-10 コート					
No.	選手名・都道府県名・クラブ名	260	261	262	263	264	勝率	得ゲ	失ゲ	ゲーム差	順位	
13	260 佐藤 昂平 ・ 宇田津 翔太 宮崎県 宮崎ジュニアソフトテニス	/	④	④	④	④	4 / 4				1	
	261 繪上 翔 ・ 長田 知士 山梨県 甲府ストロング		1		④	0	0	1 / 4				4
	262 奥山 元己 ・ 富永 弥哉 北海道 静内ソフトテニス少年団		R	R		R	R	0 / 4				5
	263 柳沼 勇介 ・ 安瀬 登軌 福島県 三春船引ジュニア		1	④	④		1	2 / 4				3
	264 吉田 佳祐 ・ 白井 文二 奈良県 奈良USJ・ニューウインズクラブ		1	④	④	④		3 / 4				2

		第3会場					D-11 コート					
No.	選手名・都道府県名・クラブ名	265	266	267	268	269	勝率	得ゲ	失ゲ	ゲーム差	順位	
14	265 日野 敏寛 ・ 沖田 映人 広島県 長浜川尻宮原ソフトテニスクラブ	/	④	④	④	④	4 / 4				1	
	266 辻 絢斗 ・ 野澤 葉月 静岡県 阿多古ジュニアソフトテニスクラブ		0		2	1	0	0 / 4				5
	267 関野 竣介 ・ 青山 歩希 神奈川県 丹沢ジュニア		1	④		1	0	1 / 4				4
	268 板谷 孝太 ・ 清本 純平 福岡県 大牟田リトルキッズ		1	④	④		2	2 / 4				3
	269 木村 一輝 ・ 小野 勇希 新潟県 村上市スポーツ少年団		2	④	④	④		3 / 4				2

		第3会場					D-11, 12 コート					
No.	選手名・都道府県名・クラブ名	270	271	272	273	274	勝率	得ゲ	失ゲ	ゲーム差	順位	
15	270 釘本 省吾 ・ 石井 雅大 東京都 町田ジュニア・稲城ジュニア	/		3	0	④	④	2 / 4	7	7	0	3
	271 久保元 悠稀 ・ 中野渡 昂 滋賀県 大津ジュニアソフトテニスクラブ		④		0	0	④	2 / 4	4	7	▲3	4
	272 太田 大貴 ・ 平林 哲也 長野県 あずみ松川ジュニアソフトテニスクラブ		④	④		④	④	4 / 4				1
	273 山家 哲生 ・ 遠藤 勇真 宮城県 JST仙台		3	④	1		④	2 / 4	7	4	3	2
	274 樋野 海斗 ・ 板倉 圭佑 島根県 大社スポーツ少年団		R	R	R	R		0 / 4				5

### 男子5年生 予選リーグ(4)

		第3会場					D-12 コート				
No.	選手名・都道府県名・クラブ名	275	276	277	278	279	勝率	得ゲ	失ゲ	ゲーム差	順位
16	275 西川 颯人 ・ 上岡 弘人 和歌山県 ゆかわジュニア・和歌山L. C. C	/	④	3	④	④	3 / 4				2
	276 高橋 淳也 ・ 角方 賢太 福井県 武生ソフトテニススポーツ少年団	0	/	0	2	1	0 / 4				5
	277 川畑 拓也 ・ 園田 大地 鹿児島県 垂水ジュニアソフトテニスクラブ	④	④	/	④	④	4 / 4				1
	278 今村 圭介 ・ 伊藤 拓也 岐阜県 平田友愛クラブ	0	④	2	/	④	2 / 4				3
	279 小林 一樹 ・ 桜井 宏道 茨城県 神栖ソフトテニスジュニアスクール	1	④	2	3	/	1 / 4				4

		第3会場					D-13 コート				
No.	選手名・都道府県名・クラブ名	280	281	282	283	284	勝率	得ゲ	失ゲ	ゲーム差	順位
17	280 笠井 一磨 ・ 村田 匠 和歌山県 和歌山L. C. C	/	④	④	④	④	4 / 4				1
	281 川井 悠矢 ・ 石井 旭 山形県 余目ソフトテニススポーツ少年団	1	/	2	3	3	0 / 4				5
	282 林 亮太 ・ 居間 拓見 福井県 敦賀ソフトテニススポーツ少年団	0	④	/	④	④	3 / 4				2
	283 久保 航 ・ 松山 拓哉 三重県 井田若草ソフトテニススポーツ少年団	0	④	2	/	④	2 / 4				3
	284 小松 賢矢 ・ 貝塚 大志 山梨県 竜王ジュニア	1	④	1	2	/	1 / 4				4

		第3会場					D-13, 14コート			
No.	選手名・都道府県名・クラブ名	285	286	287	288	勝率	得ゲ	失ゲ	ゲーム差	順位
18	285 小峰 啓輔 ・ 田中 雄基 神奈川県 丹沢ジュニア	/	④	2	④	2 / 3				1
	286 上川 勝令 ・ 増田 基樹 広島県 八次テニススポーツ少年団	2	/	④	④	2 / 3				2
	287 藤崎 岳史 ・ 遠藤 仁志 新潟県 白根スポーツ少年団	④	1	/	2	1 / 3				4
	288 森田 寛人 ・ 宇都 進一郎 福岡県 カプトの森ジュニア・下山門ジュニア	2	1	④	/	1 / 3				3

		第3会場					D-14 コート				
No.	選手名・都道府県名・クラブ名	289	290	291	292	293	勝率	得ゲ	失ゲ	ゲーム差	順位
19	289 初田 翔 ・ 垣見 友亮 愛知県 津島ジュニア	/	2	④	④	④	3 / 4				2
	290 上床 誠矢 ・ 村川 智也 鹿児島県 青葉ジュニア	④	/	④	④	3	3 / 4				1
	291 山崎 倫漢 ・ 佐々木 駿 宮城県 矢本JST・瀬峰JSTC	3	2	/	④	④	2 / 4				3
	292 田中 喬介 ・ 藤森 淳一 滋賀県 長浜ジュニア	3	3	1	/	④	1 / 4				4
	293 窪田 緑 ・ 窪田 怜 群馬県 高崎JTC	1	④	2	3	/	1 / 4				5

		第3会場					D-15 コート				
No.	選手名・都道府県名・クラブ名	294	295	296	297	298	勝率	得ゲ	失ゲ	ゲーム差	順位
20	294 高原 明彦 ・ 加藤 敬三 鳥取県 日野上スポ少・俣野小クラブ	/	④	④	④	④	4 / 4				1
	295 福嶋 直輝 ・ 石橋 峻 埼玉県 深谷スキヤリオン	3	/	④	1	④	2 / 4				3
	296 永野 慎悟 ・ 清水 有生 北海道 岩見沢ソフトテニス少年団	3	3	/	2	④	1 / 4				4
	297 池田 堯弘 ・ 友田 健太郎 石川県 町野ジュニアソフトテニスクラブ	2	④	④	/	④	3 / 4				2
	298 関谷 駿人 ・ 鈴木 涼太 岩手県 北上ジュニアソフトテニススポ少	0	0	2	1	/	0 / 4				5

### 男子5年生 予選リーグ(5)

		第4会場					D-65 コート				
No.	選手名・都道府県名・クラブ名	299	300	301	302	303	勝率	得ゲ	失ゲ	ゲーム差	順位
21	299 安藤 優作 ・ 堀 耀太 岐阜県 瑞浪ジュニア	/	0	④	④	④	3 / 4				2
	300 上野 慎治 ・ 榎本 溪介 奈良県 桜井ガンバクラブ		④	④	④	④	4 / 4				1
	301 三浦 大地 ・ 寺内 寿亮 栃木県 OSTAジュニア		0	0	0	1	0 / 4				5
	302 藤田 大輝 ・ 梶谷 典弘 島根県 大社スポーツ少年団		0	2	④	④	2 / 4				3
	303 山崎 航 ・ 小向 智博 青森県 おいらせ町ソフトテニススポ少		0	1	④	3	1 / 4				4

		第4会場					D-65, 66 コート				
No.	選手名・都道府県名・クラブ名	304	305	306	307	308	勝率	得ゲ	失ゲ	ゲーム差	順位
22	304 大野 弘貴 ・ 二谷 侑宏 富山県 氷見ジュニアソフトテニスクラブ	/	1	④	④	0	2 / 4				3
	305 黒河 浩行 ・ 穂吉 亮 山口県 宇部ジュニア		④	④	④	2	3 / 4				2
	306 佐藤 良樹 ・ 渡邊 秀太 茨城県 友駿ジュニアスポ少・MCD		0	1	2	0	0 / 4				5
	307 北村 達夢 ・ 稗田 脩希 京都府 クレイJrテニスクラブ		2	3	④	2	1 / 4				4
	308 大久保 基棋 ・ 笠牟田 連 宮崎県 都城スマイルソフトテニススポ少		④	④	④	④	4 / 4				1

		第4会場					D-66 コート				ポイント差	
No.	選手名・都道府県名・クラブ名	309	310	311	312	313	勝率	得ゲ	失ゲ	ゲーム差	順位	
23	309 大久保 貴博 ・ 池田 匠吾 佐賀県 塩田ジュニア	/	1	④	④	2	2 / 4	5	5	0	2	3
	310 大槻 豪 ・ 相山 雅樹 福島県 西郷ジュニア		④	1	④	2	2 / 4	5	5	0	4	-2
	311 大羽 諒祐 ・ 澤井 治毅 東京都 志茂田北蒲ソフトテニスクラブ		1	④	④	3	2 / 4	5	5	0	3	-1
	312 桜井 大志 ・ 小林 祐太 長野県 佐久市スポーツ少年団		3	0	2	1	0 / 4				5	
	313 櫻本 泰直 ・ 掃部 裕介 大阪府 岸和田ジュニア		④	④	④	④	4 / 4				1	

		第4会場					D-67 コート				
No.	選手名・都道府県名・クラブ名	314	315	316	317	318	勝率	得ゲ	失ゲ	ゲーム差	順位
24	314 池本 大樹 ・ 池本 大輔 高知県 中村ジュニアソフトテニスクラブ	/	④	④	④	④	4 / 4				1
	315 村瀬 弘紀 ・ 上田 裕也 千葉県 船橋ジュニア		0	2	④	1	1 / 4				4
	316 光森 康修 ・ 三宅 智和 岡山県 鳥城ジュニアソフトテニスクラブ		1	④	④	④	3 / 4				2
	317 竹下 佳祐 ・ 萩田 凌 静岡県 掛川ジュニアソフトテニスクラブ		0	0	0	2	0 / 4				5
	318 渡部 舜介 ・ 鎌田 修悦 秋田県 八郎潟町スポーツ少年団		0	④	1	④	2 / 4				3

		第4会場					D-68 コート				
No.	選手名・都道府県名・クラブ名	319	320	321	322	323	勝率	得ゲ	失ゲ	ゲーム差	順位
25	319 小西 健人 ・ 榎原 耕平 北海道 本郷少年団・東苗穂Jr少年団	/	④	④	④	④	4 / 4				1
	320 近藤 謙次 ・ 山守 峻太 愛知県 東海ジュニア		2	0	④	2	1 / 4	4	5	▲1	4
	321 佐々木 大輔 ・ 瀧川 智樹 神奈川県 大和ジュニア		1	④	3	1	1 / 4	7	4	3	3
	322 清水 篤 ・ 橋本 勝也 兵庫県 上郡ジュニア		1	1	④	1	1 / 4	5	7	▲2	5
	323 坪川 直樹 ・ 上藤 壮登 広島県 長浜川尻宮原ソフトテニスクラブ		2	④	④	④	3 / 4				2

## 男子5年生 予選リーグ(6)

		第4会場					D-69 コート					
	No.	選手名・都道府県名・クラブ名	324	325	326	327	328	勝率	得ゲ	失ゲ	ゲーム差	順位
			26	324	前田 翔平 埼玉県 近藤 翔馬 杉戸ジュニア		④	④	④	④	4 / 4	
325	伊藤 幹 富山県 脇山 隼 高岡ソフトテニス少年団	0			0	1	0	0 / 4				5
326	藤原 優 岩手県 藤森 源 見前STC. Jr	0		④		0	④	2 / 4	4	7	▲3	4
327	永嶋 玲央 宮崎県 崎村 秀人 飫肥ジュニアソフトテニスクラブ	0		④	④		2	2 / 4	6	4	2	2
328	吉田 将一郎 滋賀県 澤田 博之 大津ジュニア	3		④	3	④		2 / 4	7	6	1	3

		第4会場					D-69, 70 コート					
	No.	選手名・都道府県名・クラブ名	329	330	331	332	333	勝率	得ゲ	失ゲ	ゲーム差	順位
			27	329	三好 悠大 鳥取県 山田 真輝 岸本スポーツ少年団		④	④	④	④	4 / 4	
330	高橋 宏仁 大阪府 岩井 翔太 堺JTC・藤井寺ジュニア	1			④	④	0	2 / 4				3
331	小山 寿也 福島県 桑原 惇 本宮スポ少・国見ジュニア	0		2		④	2	1 / 4				4
332	近藤 好貴 福岡県 藤丸 弘成 三橋クラブ	0		0	0		0	0 / 4				5
333	内山 亮汰 千葉県 飯塚 淳一 佐倉ジュニア	2		④	④	④		3 / 4				2

		第4会場					D-70 コート					
	No.	選手名・都道府県名・クラブ名	334	335	336	337	338	勝率	得ゲ	失ゲ	ゲーム差	順位
			28	334	石塚 貴大 山形県 田中 拓真 鶴岡ソフトテニススポーツ少年団		④	④	④	④	4 / 4	
335	川西 湧樹 佐賀県 田中 大樹 小城ジュニア	1			3	3	2	0 / 4				5
336	大和田 直希 長野県 あずみ松川ジュニアソフトテニスクラブ	3		④		④	④	3 / 4				2
337	原田 悠太郎 栃木県 平戸 健介 竹の子クラブ	1		④	3		④	2 / 4				3
338	半田 翼 静岡県 長谷川 貴之 藤園ソフトテニススポーツ少年団	1		④	1	2		1 / 4				4

		第4会場					D-71 コート					
	No.	選手名・都道府県名・クラブ名	339	340	341	342	343	勝率	得ゲ	失ゲ	ゲーム差	順位
			29	339	藤井 陽介 山口県 岸田 員季 徳山ジュニア		④	④	④	④	4 / 4	
340	新谷 泰史 和歌山県 東本 昂大 下津ジュニアソフトテニスクラブ	3			④	④	④	3 / 4				2
341	下畠 雅大 石川県 仙福 和弥 鶴川ソフトテニススポーツ少年団	2		1		④	④	2 / 4				3
342	郷 圭太 茨城県 森岡 聡史 土浦ジュニアソフトテニス	1		1	1		1	0 / 4				5
343	神崎 龍征 三重県 井田 健斗 松阪ジュニアソフトテニスクラブ	3		0	2	④		1 / 4				4

		第4会場					D-72 コート					
	No.	選手名・都道府県名・クラブ名	344	345	346	347	348	勝率	得ゲ	失ゲ	ゲーム差	順位
			30	344	佐藤 潤 宮城県 佐藤 龍 志波姫STスポーツ少年団		④	④	0	1	2 / 4	4
345	阿部 港斗 群馬県 細野 純平 伊勢崎フレンズ	0			0	2	2	0 / 4				5
346	行徳 駿 熊本県 湯野 真 八代ジュニア	2		④		④	1	2 / 4	6	7	▲1	3
347	小西 遼 京都府 中川 直也 城陽Jrテニスクラブ	④		④	3		0	2 / 4	7	4	3	2
348	桐山 睦 岡山県 西江 祐哉 倉敷ジュニアソフトテニスクラブ	④		④	④	④		4 / 4				1

## 男子5年生 予選リーグ(7)

		第4会場					D-72, 73 コート				
31	No.	選手名・都道府県名・クラブ名	349	350	351	352	勝率	得ゲ	失ゲ	ゲーム差	順位
	349	芝生 悠亮 ・ 片平 廉 鹿児島県 広木小ソフトテニススポーツ少年団	/	④	2	④	2 / 3	6	7	▲1	3
	350	田中 悠斗 ・ 勝田 翼 島根県 大社スポーツ少年団	3	/	④	④	2 / 3	7	5	2	1
	351	西澤 諒 ・ 山野 将輝 新潟県 見附市スポーツ少年団	④	1	/	④	2 / 3	5	6	▲1	2
	352	渡辺 優作 ・ 小林 郁也 山梨県 鳴沢スポ少ソフトテニス	1	2	0	/	0 / 3				4

		第4会場					D-73 コート					
32	No.	選手名・都道府県名・クラブ名	353	354	355	356	357	勝率	得ゲ	失ゲ	ゲーム差	順位
	353	浅井 怜佑 ・ 阿久根 佑太 奈良県 ニューウインズクラブ	/	④	④	④	④	4 / 4				1
	354	高橋 竣平 ・ 宮城 利紀 東京都 土筆ジュニアソフトテニスクラブ	1	/	3	④	3	1 / 4	7	6	1	4
	355	玉置 大祐 ・ 柴田 駿介 岐阜県 多治見ジュニア	1	④	/	④	④	3 / 4				2
	356	籬 明生 ・ 山腰 朋城 福井県 竹田ソフトテニススポーツ少年団	1	2	1	/	④	1 / 4	6	4	2	3
	357	吉崎 理来 ・ 小田桐 央侑 青森県 青森市古川中学校・平川市ジュニア	0	④	1	0	/	1 / 4	4	7	▲3	5

# 男子5年生 決勝トーナメント

第1会場

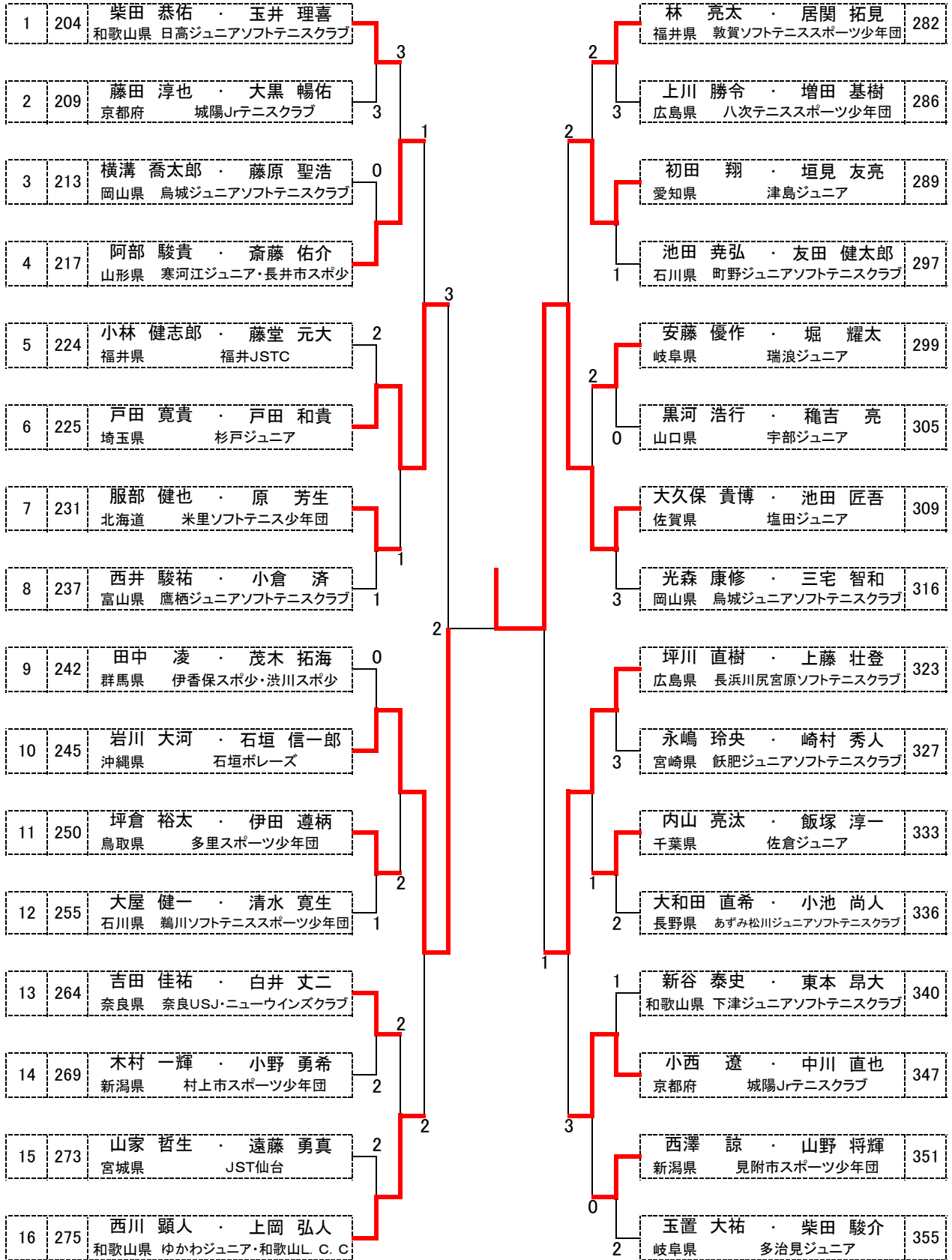
1	201	吉沢 敦希 ・ 山口 耕平 長野県 長野JSTC		笠井 一磨 ・ 村田 匠 和歌山県 和歌山L. C. C	280	17
2	206	高崎 直人 ・ 和知 邦大 福島県 西郷ジュニア	1	小峰 啓輔 ・ 田中 雄基 神奈川県 丹沢ジュニア	285	18
3	210	加藤 貴之 ・ 古田 裕亮 岐阜県 多治見ジュニア	0	上床 誠矢 ・ 村川 智也 鹿児島県 青葉ジュニア	290	19
4	215	小野 文彰 ・ 西村 敏生 滋賀県 蒲生スポーツ少年団	0	高原 明彦 ・ 加藤 敬三 鳥取県 日野上スポ少・俣野小クラブ	294	20
5	220	片山 諒 ・ 垣崎 政範 山口県 徳山ジュニア・防府ジュニア	1	上野 慎治 ・ 榎本 溪介 奈良県 桜井ガンバクラブ	300	21
6	227	小池 勇樹 ・ 小池 誠司 愛知県 日進ジュニア	1	大久保 基棋 ・ 笠牟田 連 宮崎県 都城スマイルソフトテニススポ少	308	22
7	230	北村 翔平 ・ 真崎 涼 佐賀県 塩田ジュニア・小城ジュニア	2	樫本 泰直 ・ 掃部 裕介 大阪府 岸和田ジュニア	313	23
8	235	鷹金 秀基 ・ 小島 汰一 兵庫県 上郡ジュニアクラブ	2	池本 大樹 ・ 池本 大輔 高知県 中村ジュニアソフトテニスクラブ	314	24
9	240	産屋敷 享泰 ・ 小山 拓真 三重県 井田若草ソフトテニススポーツ少年団	0	小西 健人 ・ 榎原 耕平 北海道 本郷少年団・東苗穂Jr少年団	319	25
10	249	河合 拓真 ・ 吉川 壘 大阪府 岸和田ジュニア	0	前田 翔平 ・ 近藤 翔馬 埼玉県 杉戸ジュニア	324	26
11	252	小野原 誠 ・ 黒山 卓哉 佐賀県 塩田ジュニア	1	三好 悠大 ・ 山田 真輝 鳥取県 岸本スポーツ少年団	329	27
12	259	嶋司 翔太 ・ 中川 凌輔 山口県 岩国ジュニア	2	石塚 貴大 ・ 田中 拓真 山形県 鶴岡ソフトテニススポーツ少年団	334	28
13	260	佐藤 昂平 ・ 宇田津 翔太 宮崎県 宮崎ジュニアソフトテニス	0	藤井 陽介 ・ 岸田 眞季 山口県 徳山ジュニア	339	29
14	265	日野 敏寛 ・ 沖田 映人 広島県 長浜川尻宮原ソフトテニスクラブ	3	桐山 睦 ・ 西江 祐哉 岡山県 倉敷ジュニアソフトテニスクラブ	348	30
15	272	太田 大貴 ・ 平林 哲也 長野県 あずみ松川ジュニアソフトテニスクラブ	0	田中 悠斗 ・ 勝田 翼 島根県 大社スポーツ少年団	350	31
16	277	川畑 拓也 ・ 園田 大地 鹿児島県 垂水ジュニアソフトテニスクラブ	3	浅井 怜佑 ・ 阿久根 佑太 奈良県 ニューウインズクラブ	353	32





# 男子5年生 2位トーナメント

第3会場



17

18

19

20

21

22

23

24

25

26

27

28

29

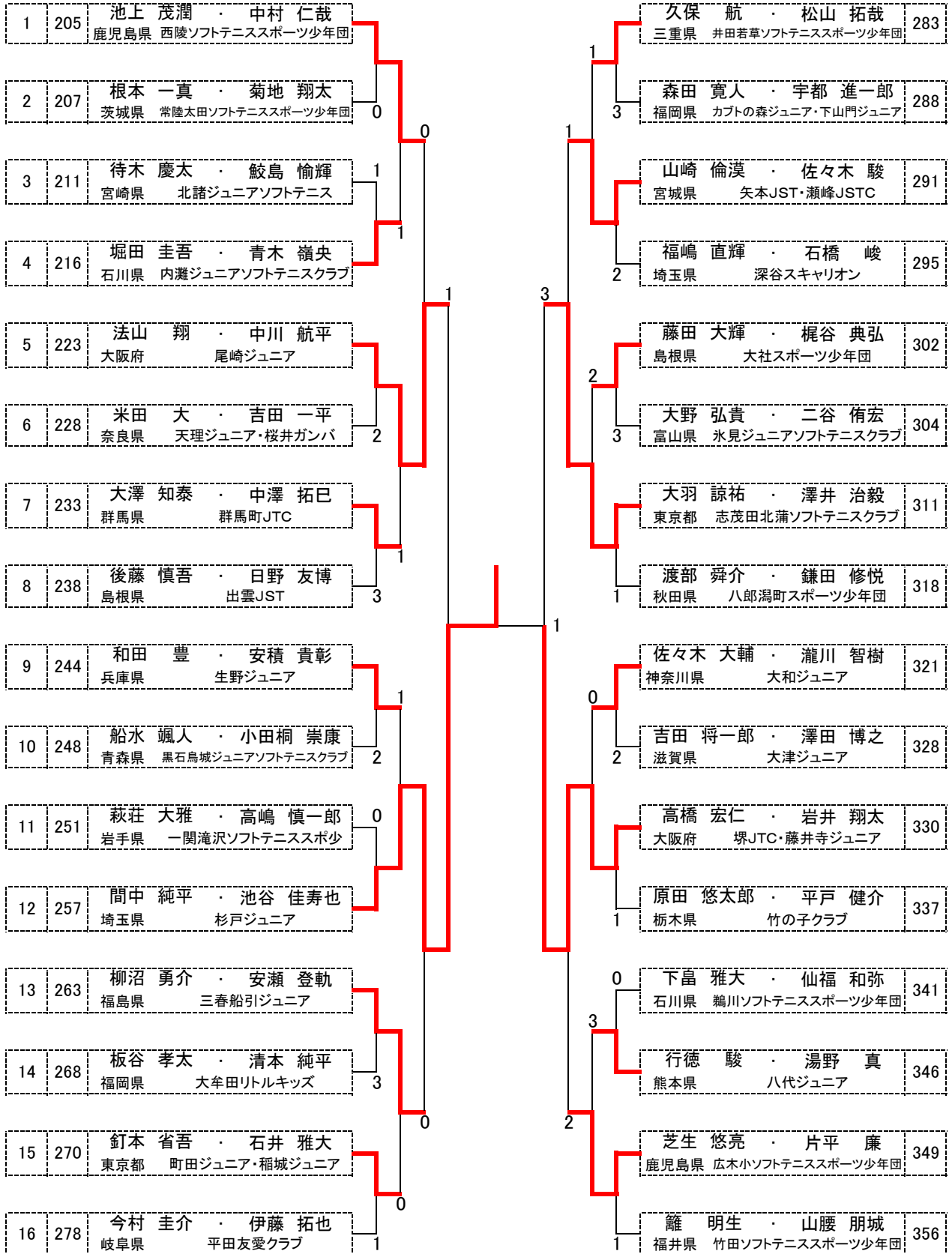
30

31

32

# 男子5年生 3位トーナメント

第2会場



17

18

19

20

21

22

23

24

25

26

27

28

29

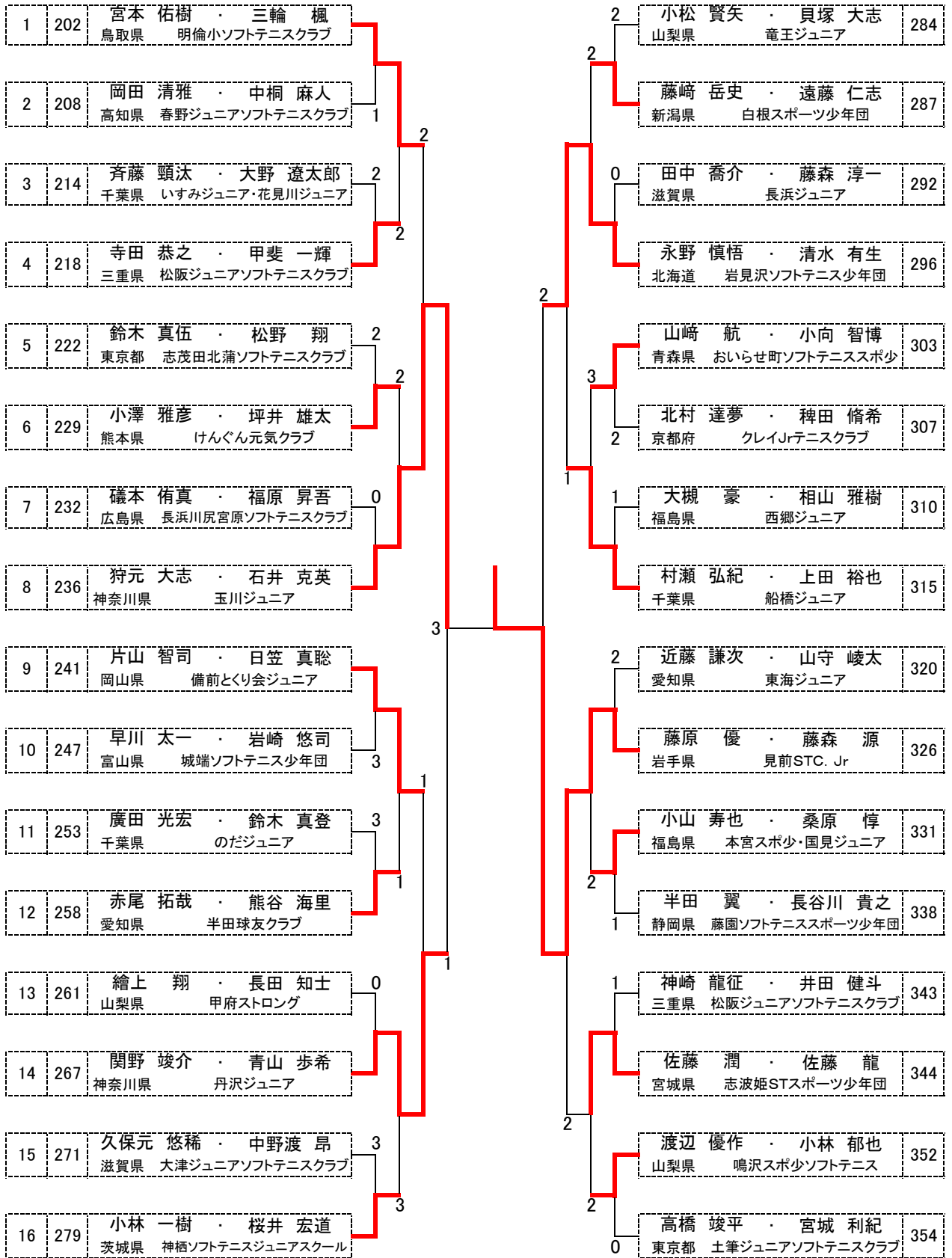
30

31

32

# 男子5年生 4位トーナメント

第5会場





17

18

19

20

21

22

23

24

25

26

27

28

29

30

31

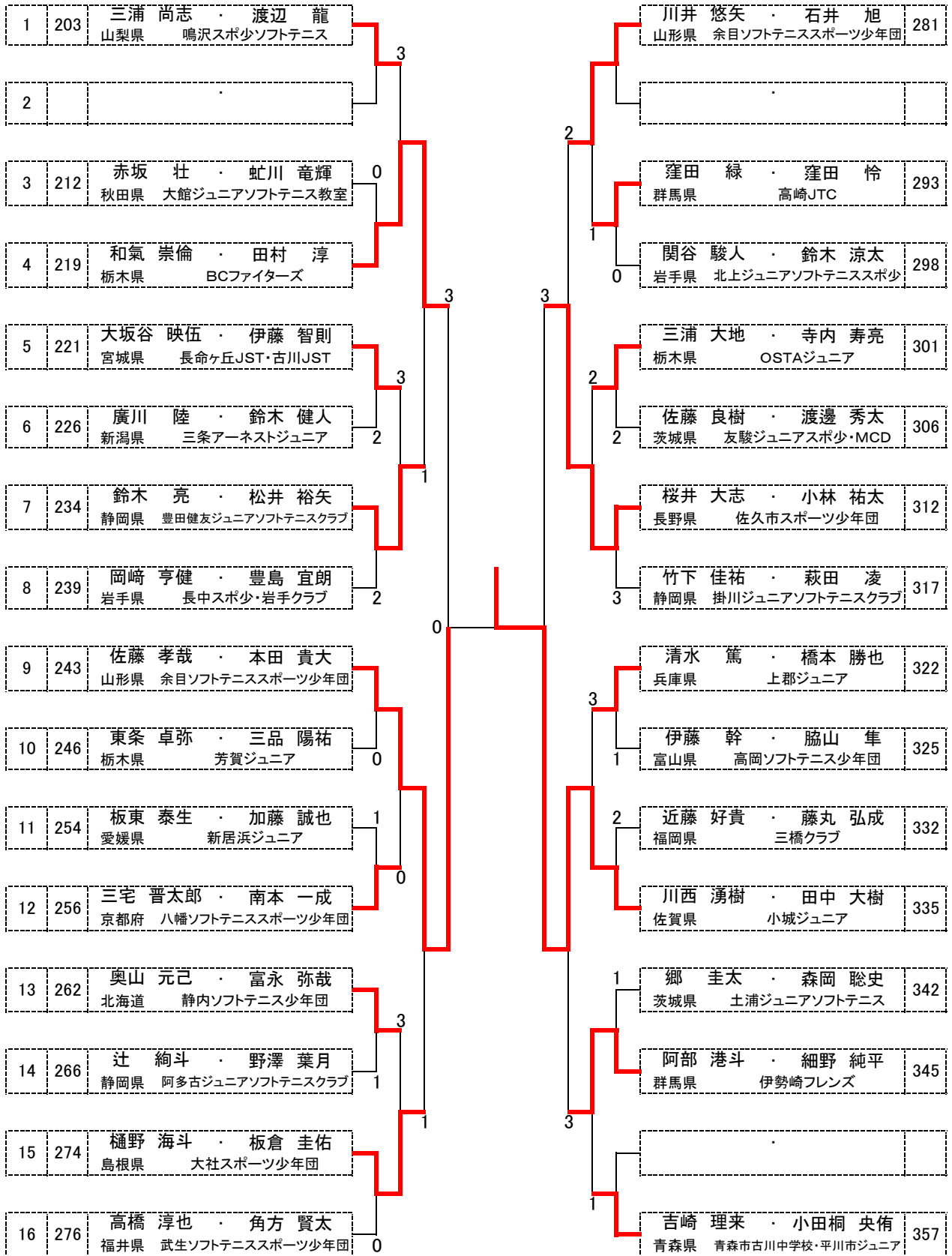
32





# 男子5年生 5位トーナメント

第8会場





17

18

19

20

21

22

23

24

25

26

27

28

29

30

31

32

