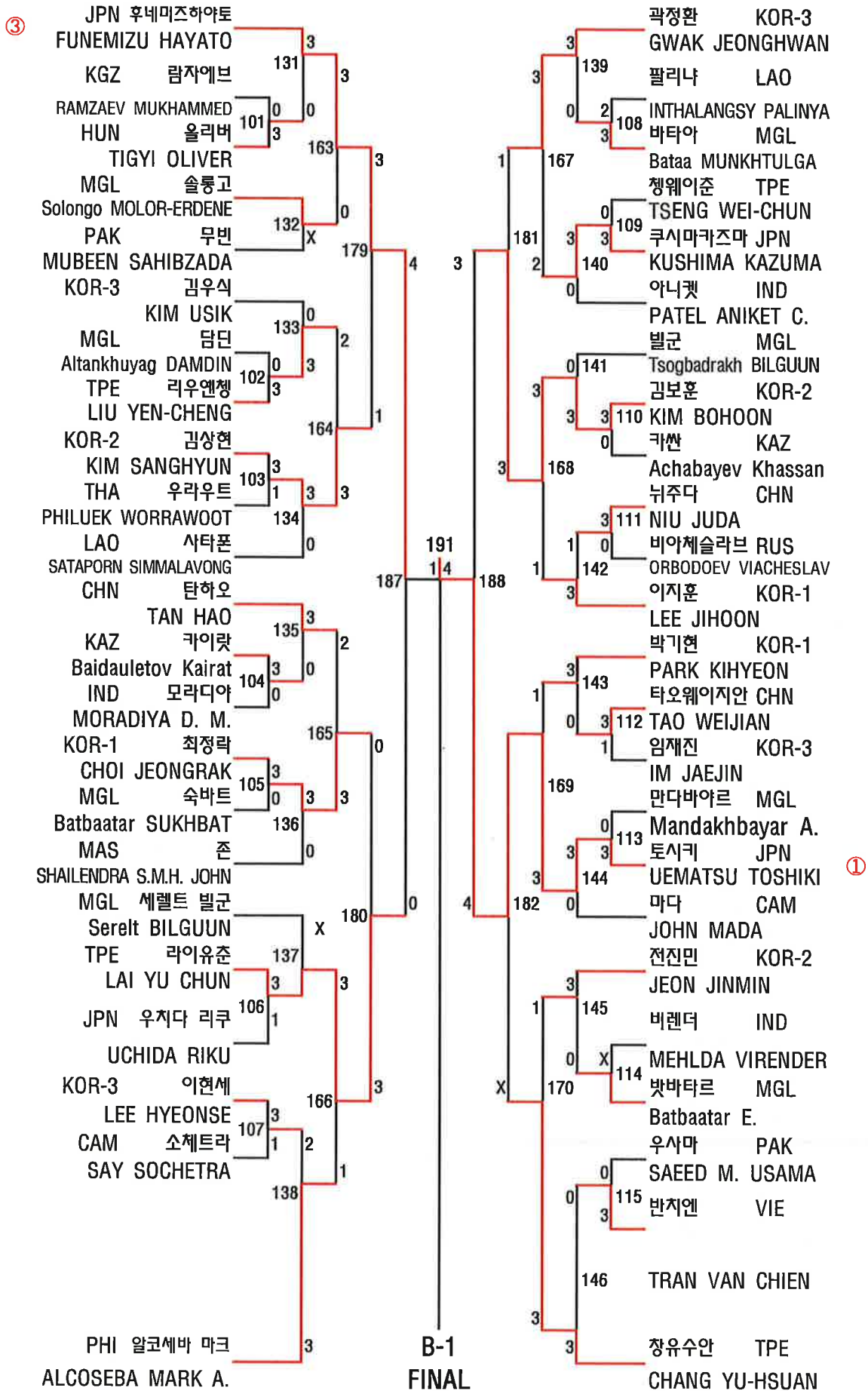


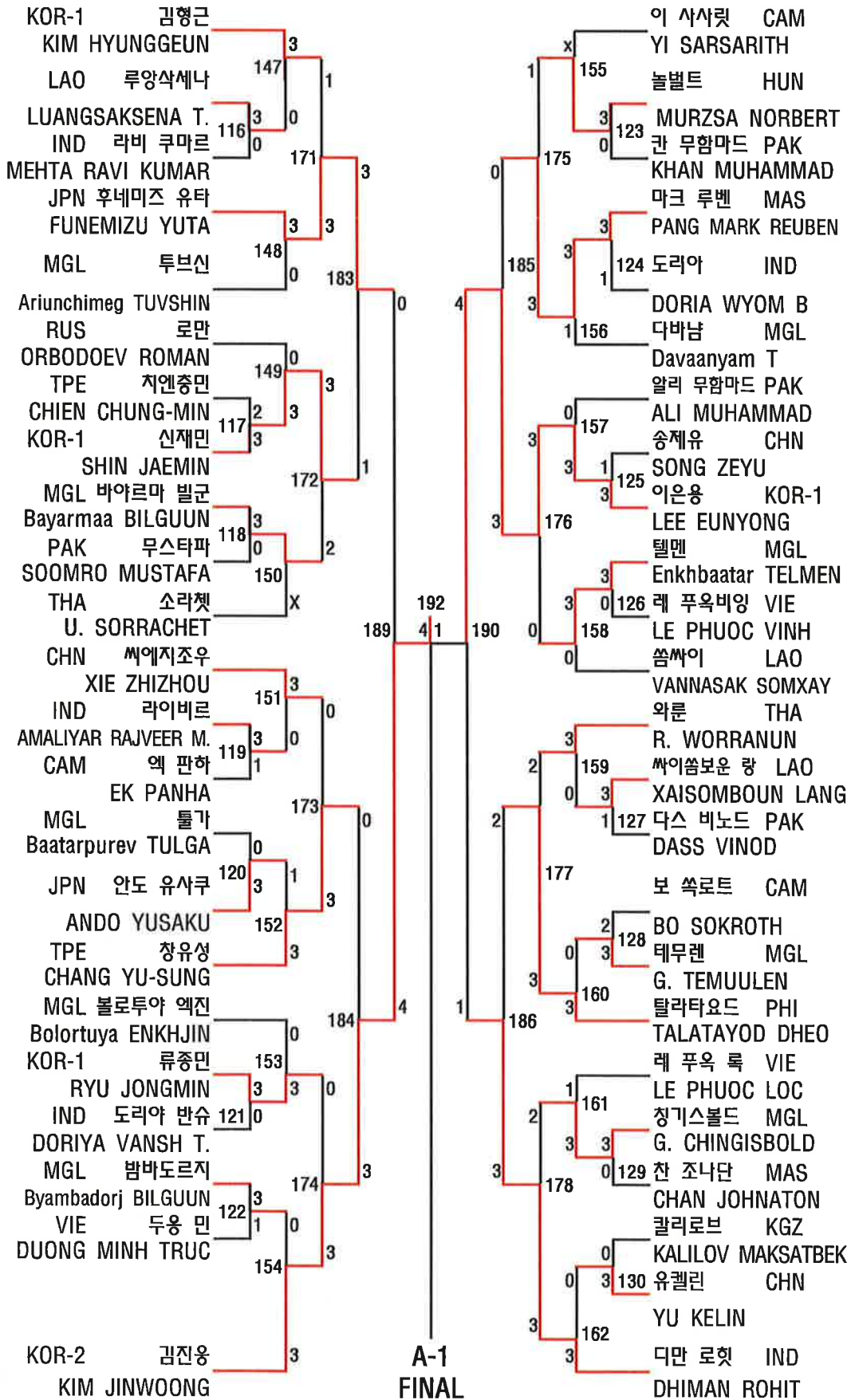
**The Result of
2018 NH Nonghyup Bank
Korea Cup International
Soft Tennis Championships
in Anseong**

Korea Soft Tennis Association

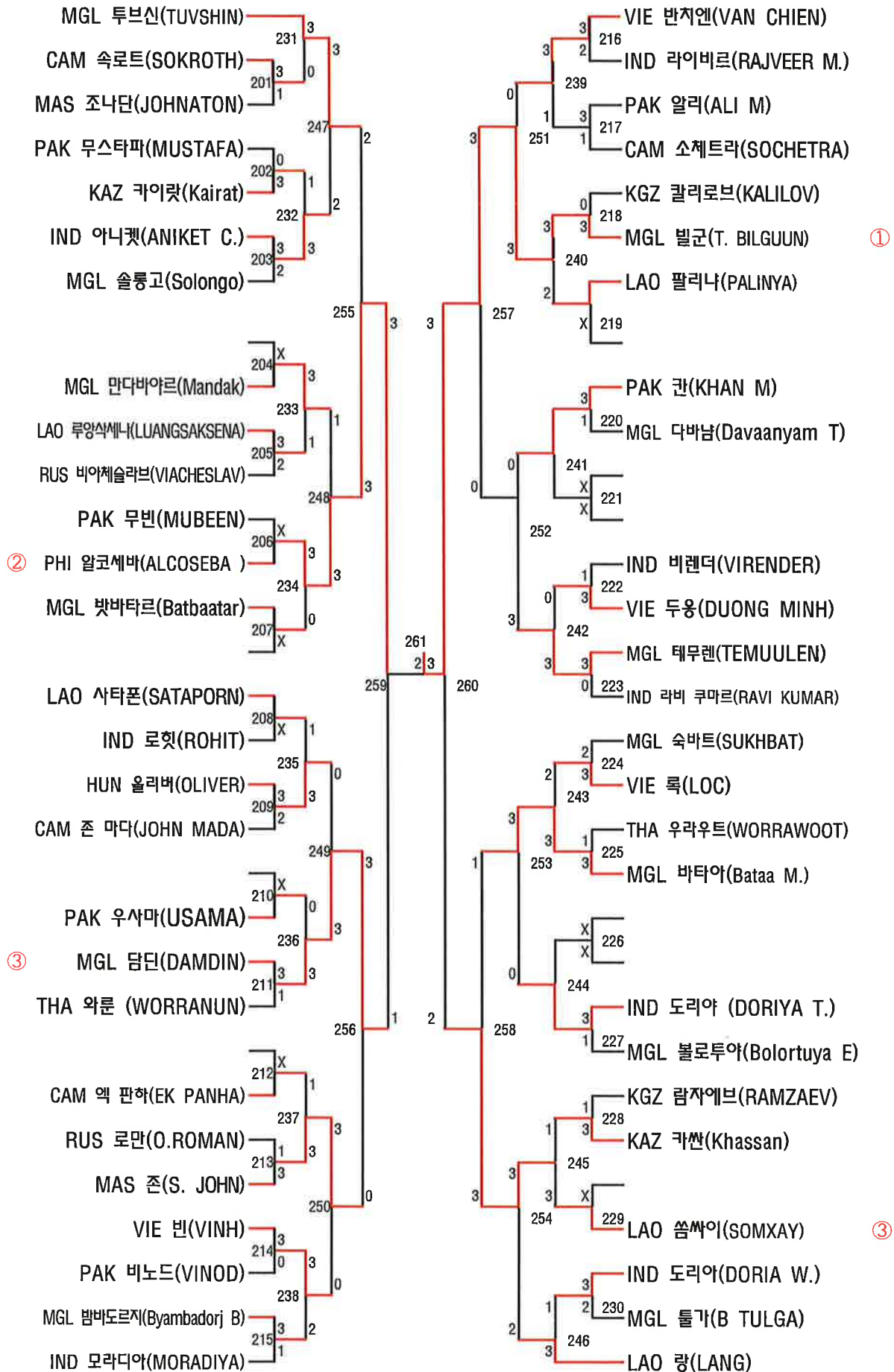
Individual Singles for Men(A)



Individual Singles for Men(B)



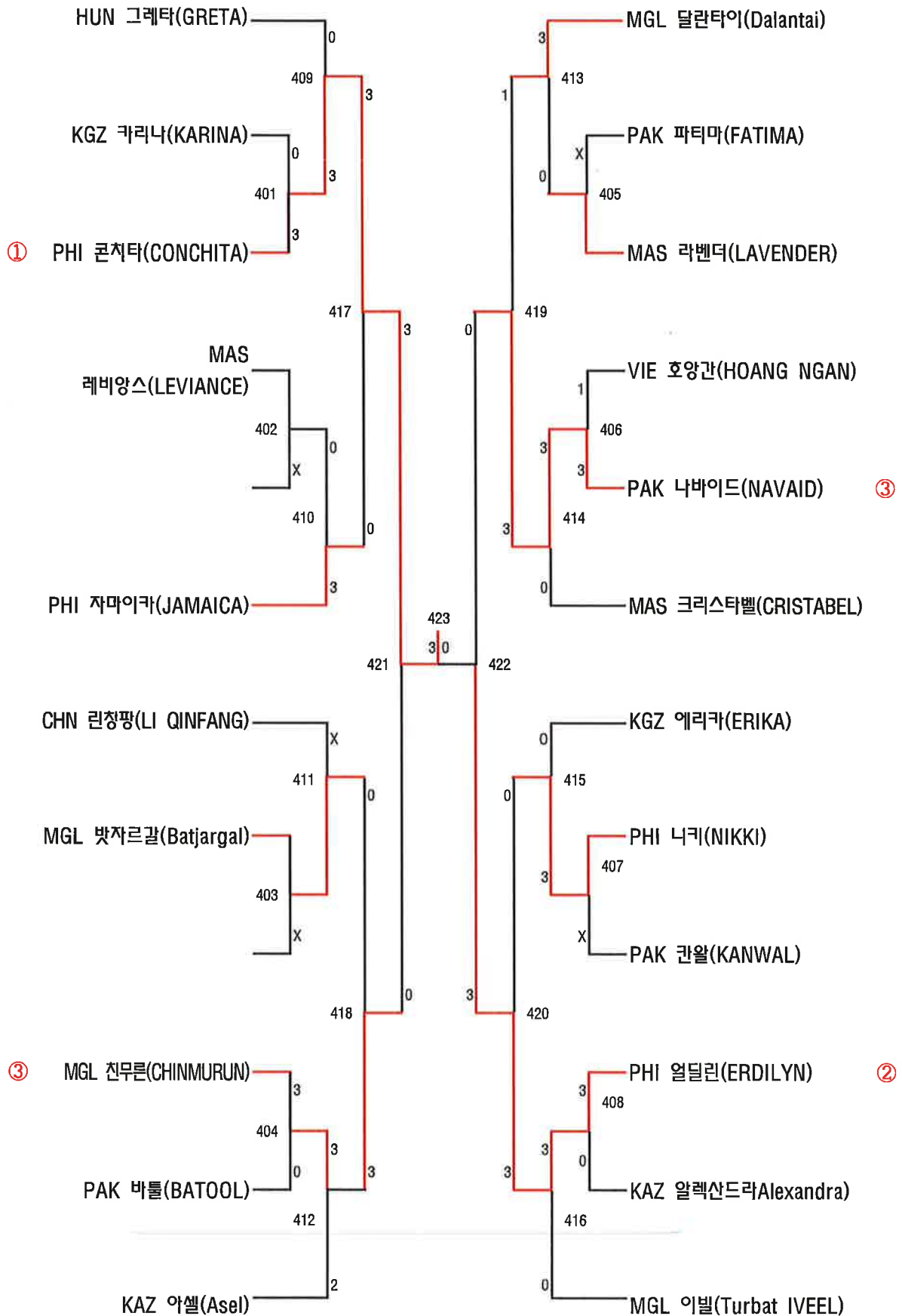
Consolation Match (Men's INDIVIDUAL SINGLES)



Individual Singles for Women

Country	Name	Score	Country	Name	Score
KOR-1	임유림			이시이 유리	
	IM YURIM			ISHII YURI	
CHN	후잉	325		뵈자르갈 오윤노민	
	HU YING			Batjargal OYUNNOMIN	
MGL	투르바트 이벌	301		카오 유신	
	Turbat IVEEL			KAO YU-HSIN	
TPE	슈에이주			파티마 압산	
	HSUEH YI-JU			FATIMA AFSHAN	
WATAKYU	우에다 미즈호	302		서현조	
	UEDA MIZUHO			SEO HYUNJO	
JPN	이즈타니 토모카	326		쉐림쿨로바 미르자임	
	IZUTANI TOMOKA			SHERIMKULOVA MYRZAIYM	
KOR-2	김홍주	303		토쿠가와 마나미	
	KIM HONGJOO			TOKUGAWA MANAMI	
TPE	펑츄유			이민선	
	FENG TZU-YU			LEE MINSEON	
JPN	쿠로키 루리카	304		충 라벤더	
	KUROKI RURIKA			CHONG LAVENDER	
CHN	유안어	327		투줄베크바 아셀	
	YU YUANYI			Tuzulbekova Asel	
KOR-1	김유진	305		리시휘	
	KIM YUJIN			LI SIHUI	
WATAKYU	이시타 히로미	306		박지해	
	ISHITA HIROMI			PARK JIHAE	
PHI	콘치타	306		카와무라 카나	
	MAÑALAC CONCHITA			KAWAMURA KANA	
KOR-1	김연화	328		로슈팅	
	KIM YEON HWA			LO SHU-TING	
KOR-2	문혜경			페랄타 얼딜린	
	MUN HYEGBYEONG			PERALTA ERDILYN	
CHN	리친팡	329		나바이드 하나야	
	LI QINFANG			NAVAID HANIA	
JPN	오츠키 레이	307		달란타이	
	OTSUKI REI			Dalantai DOLGORMAA	
TPE	청페이윤			최승현	
	CHENG PEI-YUN			CHOI SEUNGHYUN	
KOR-1	김지수	308		리우인	
	KIM JISU			LIU YIN	
PAK	바틀	330		호양 간	
	ZAIDI SYEDA BATOOL			TRAN HOANG NGAN	
WATAKYU	나나오 미사키	309		레비안스	
	NANAO MISAKI			CHONG LEVIANCE	
CHN	마유예			불간 노로브수렌	
	MA YUE			Bulgan NOROVSUREN	
TPE	린시우옌	310		노엘 니키	
	LIN HSIU-YEN			ZOLETA NOELLE NIKKI	
PHI	다퀴오 자마이카	331		타콤포 크리스타벨	
	DAQUIO JAMAICA			NTAKOP NDZI CRISTABEL	
HUN	그레타	311		라자 칸왈	
	MURZSA GRETA			RAJA QUDSIA KANWAL	
WATAKYU	마츠모토 에리카	312		알렉산드라	
	MATSUMOTO ERIKA			Grinchishina Alexandra	
MGL	바타아 친무룬	332		카리나	
	Bataa CHINMURUN			VINTERGOLLER KARINA	
JPN	오노에 쿠루미	332		왕 유펬이	
	ONOUE KURUMI			WANG YUFEI	

Consolation Match (Women' s INDIVIDUAL SINGLES)



Individual Doubles for Men

**Group
A**

Order of Match	1	2	3	4	5	6	7	8	9	10
	2	3	1	2	1	3	1	2	1	4
	5	4	5	3	4	5	3	4	2	5

Team / Player				1	2	3	4	5	Win	+	-	Re	Rank
1	김형근 류종민	KOR-1	KIM HYUNGGEUN RYU JONGMIN	/	④	④	④	④					1
2	담딘 빌군	MGL	Altankhuyag DAMDIN Serelt BILGUUN	3		④	④	④					2
3	도리아 도리아	IND	DORIA WYOM B. DORIYA VANSH T.	0	0		1	0					
4	바타아 밤바도르지	MGL	Bataa MUNKHTULGA Byambadorj BILGUUN	2	2	④		④					
5	놀벌트 올리버	HUN	MURZSA NORBERT TIGYI OLIVER	0	0	④	3						

**Group
B**

Order of Match	1	2	3	4	5	6	7	8	9	10	11	12	13	14	15
	1	2	3	1	4	2	1	3	2	1	2	5	1	3	4
	6	5	4	5	6	3	4	5	6	3	4	6	2	6	5

Team / Player				1	2	3	4	5	6	Win	+	-	Re	Rank
1	하야토 토시키	JPN	FUNEMIZU HAYATO UEMATSU TOSHIKI	/	④	④	④	④	④					1
2	김진웅 조장희	KOR-2	KIM JINWOONG CHO JANGHEE	0		1	④	④	2					
3	박기현 채병현	KOR-1	PARK KIHYEON CHAE BYUNGHYUN	0	④		④	④	④					2
4	텔멘 칭기스볼드	MGL	Enkhbaatar TELMEN G. CHINGISBOLD	0	0	2		④	0					
5	칼리로브 람자예브	KGZ	KALILOV M. RAMZAEV M.	0	0	0	0		0					
6	리우옌청 청웨이춘	TPE	LIU YEN-CHENG TSENG WEI-CHUN	1	④	3	④	④						

Group C

Order of Match	1	2	3	4	5	6	7	8	9	10	11	12	13	14	15
	1 / 6	2 / 5	3 / 4	1 / 5	4 / 6	2 / 3	1 / 4	3 / 5	2 / 6	1 / 3	2 / 4	5 / 6	1 / 2	3 / 6	4 / 5

Team / Player				1	2	3	4	5	6	Win	+	-	Re	Rank
1	오프홍 창유성	TPE	OU TZU HUNG CHANG YU-SUNG		④	④	④	④	④					1
2	김상현 정인호	KOR-2	KIM SANGHYUN JUNG INHO	1		④	④	④	④					2
3	이현세 조영빈	KOR-3	LEE HYEONSE CHO YEONGBIN	0	0		④	④	④					
4	이지훈 신재민	KOR-1	LEE JIHOON SHIN JAEMIN	1	0	3		④	④					
5	툴가 소롱고	MGL	Baatarpurev TULGA Solongo M.	0	0	0	0		④					
6	쿠마르 루벤	IND MAS	MEHTA RAVI KUMAR PANG MARK REUBEN	0	0	0	0	3						

Group D

Order of Match	1	2	3	4	5	6	7	8	9	10	11	12	13	14	15
	1 / 6	2 / 5	3 / 4	1 / 5	4 / 6	2 / 3	1 / 4	3 / 5	2 / 6	1 / 3	2 / 4	5 / 6	1 / 2	3 / 6	4 / 5

Team / Player				1	2	3	4	5	6	Win	+	-	Re	Rank
1	전진민 김보훈	KOR-2	JEON JINMIN KIM BOHOON		④	④	④	④	④					1
2	이은용 윤규상	KOR-1	LEE EUNYONG YOON KYUSANG	1		1	④	④	④					
3	유타 카즈마	JPN	FUNEMIZU YUTA KUSHIMA KAZUMA	3	④		④	④	④					2
4	숙바트 뱃바타르	MGL	Batbaatar SUKHBAT Batbaatar E.	0	0	0		0	④					
5	카이차트 카쎌	KAZ	Baidauletov Kairat Achabayev Khassan	0	0	0	④		2					
6	두옹 민 반 치엔	VIE	DUONG MINH TRUC TRAN VAN CHIEN	0	0	0	2	④						

Group E

Order of Match	1	2	3	4	5	6	7	8	9	10	11	12	13	14	15
	1 / 6	2 / 5	3 / 4	1 / 5	4 / 6	2 / 3	1 / 4	3 / 5	2 / 6	1 / 3	2 / 4	5 / 6	1 / 2	3 / 6	4 / 5

Team / Player				1	2	3	4	5	6	Win	+	-	Re	Rank
1	지조우 탄하오	CHN	XIE ZHIZHOU TAN HAO		1	1	1	④	1					
2	첸중민 라이유춘	TPE	CHIEN CHUNG-MIN LAI YU CHUN	④		3	3	④	④					
3	최정락 백홍준	KOR-1	CHOI JEONGRAK BAEK HONGJOON	④	④		④	④	④					1
4	유사쿠 리쿠	JPN	ANDO YUSAKU UCHIDA RIKU	④	④	3		④	④					2
5	만다바야르 다바남	MGL	Mandakhbayar A. Davaanyam T.	0	0	0	0		0					
6	곽정환 임재진	KOR-3	KWAK JEONGHWAN IM JAEJIN	④	1	0	1	④						

Group F

Order of Match	1	2	3	4	5	6	7	8	9	10	11	12	13	14	15
	1 / 6	2 / 5	3 / 4	1 / 5	4 / 6	2 / 3	1 / 4	3 / 5	2 / 6	1 / 3	2 / 4	5 / 6	1 / 2	3 / 6	4 / 5

Team / Player				1	2	3	4	5	6	Win	+	-	Re	Rank
1	액진 빌군	MGL	Bolortuya ENKHJIN T.BILGUUN		2	④	④	④	④					2
2	솜싸이 사타폰	LAO	VANNASAK SOMXAY SATAPORN S.	④		④	④	1	④					1
3	로만 비아체슬라브	RUS	ORBODOEV ROMAN ORBODOEV VIACHESLAV	0	1		2	0	④					
4	로hit 아니켓	IND	DHIMAN ROHIT PATEL ANIKET	2	3	④		④	④					
5	니주다 송제유	CHN	NIU JUDA SONG ZEYU	2	④	④	1		④					
6	비노드 칸	PAK	DASS VINOD KHAN MUHAMMAD	0	0	0	1	0						

Group G

Order of Match	1	2	3	4	5	6	7	8	9	10	11	12	13	14	15
	1 / 6	2 / 5	3 / 4	1 / 5	4 / 6	2 / 3	1 / 4	3 / 5	2 / 6	1 / 3	2 / 4	5 / 6	1 / 2	3 / 6	4 / 5

Team / Player				1	2	3	4	5	6	Win	+	-	Re	Rank
1	외륜우라우드	THA	R. WORRANUN P. WORRAWOOT		④	④	④	④	④					1
2	바야르마투브신	MGL	Bayarmaa BILGUUN A. TUVSHIN	2		④	④	3	④					
3	알리우사마	PAK	ALI MUHAMMAD SAEED M. USAMA	0	0		1	1	3					
4	소체트라역 판하	CAM	SAY SOCHETRA EK PANHA	0	0	④		2	④					
5	웨이지안유켈린	CHN	TAO WEIJIAN YU KELIN	3	④	④	④		④					2
6	라이비르모라디아	IND	AMALIYAR RAJVEER MORADIYA D. M.	0	0	④	0	0						

Group H

Order of Match	1	2	3	4	5	6	7	8	9	10	11	12	13	14	15
	1 / 6	2 / 5	3 / 4	1 / 5	4 / 6	2 / 3	1 / 4	3 / 5	2 / 6	1 / 3	2 / 4	5 / 6	1 / 2	3 / 6	4 / 5

Team / Player				1	2	3	4	5	6	Win	+	-	Re	Rank
1	알코세바탈라타요드	PHI	ALCOSEBA MARK TALATAYOD DHEO		④	④	④		④					1
2	존속로트	CAM	JOHN MADA BO SOKROTH	3		2	④		2					
3	록빈	VIE	LE PHUOC LOC LE PHUOC VINH	1	④		④		④					2
4	존조나단	MAS	SHALENDRA S. JOHN CHAN JOHNATON	1	2	1			2					
5	무빈무스타파	PAK	MUBEEN SAHIBZADA SOOMRO N.E MUSTAFA											
6	팔리냐루앙삭세나	LAO	I. PALINYA LUANGSAKSENA T.	1	④	1	④							

Individual Doubles for Women

**Group
A**

Order of Match	1	2	3	4	5	6
	1 / 4	2 / 3	1 / 3	2 / 4	1 / 2	3 / 4

Team / Player				1	2	3	4	Win	+	-	Re	Rank
1	마나미 루리카	JPN	TOKUGAWA MANAMI KUROKI RURIKA	/	④	④	④					1
2	린시우옌 카오유신	TPE	LIN HSIU-YEN KAO YU-HSIN	1	/	0	2					
3	미사키 히로미	WATA KYU	NANAO MISAKI ISHITA HIROMI	1	④	/	④					2
4	후 잉 박지혜	CHN KOR-2	HU YING PARK JIHAE	0	④	1	/					

**Group
B**

Order of Match	1	2	3	4	5	6	7	8	9	10
	2 / 5	3 / 4	1 / 5	2 / 3	1 / 4	3 / 5	1 / 3	2 / 4	1 / 2	4 / 5

Team / Player				1	2	3	4	5	Win	+	-	Re	Rank
1	이민선 한수빈	KOR-1	LEE MINSEON HAN SUBIN	/	④	④	④	④					1
2	슈에이주 첸페이운	TPE	HSUEH YI-JU CHENG PEI-YUN	0	/	3	④	④	2	7	6	+1	2
3	그레타 백 설	HUN KOR-2	MURZSA GRETA BAEK SEOL	1	④	/	2	④	2	6	7	-1	
4	유안이 리시훤	CHN	YU YUANYI LI SIHUI	1	2	④	/	④	2	6	6	0	
5	알렉산드라 아셀	KAZ	Grinchishina Alexandra Tuzulbekova Asel	0	0	1	0	/					

**Group
C**

Order of Match	1	2	3	4	5	6	7	8	9	10
	2 / 5	3 / 4	1 / 5	2 / 3	1 / 4	3 / 5	1 / 3	2 / 4	1 / 2	4 / 5

Team / Player				1	2	3	4	5	Win	+	-	Re	Rank
1	로슈팅 평주유	TPE	LO SHU-TING FENG TZU-YU	/	0	1	1	④					
2	카나 에리카	WATA KYU	KAWAMURA KANA MATSUMOTO ERIKA	④	/	1	④	④					2
3	레이 토모카	JPN	OTSUKI REI IZUTANI TOMOKA	④	④	/	④	④					1
4	김지수 한서희	KOR-1	KIM JISU HAN SEOHEE	④	0	1	/	④					
5	서현조 김여진	KOR-1	SEO HYUNJO KIM YEOJIN	2	1	1	1	/					

**Group
D**

Order of Match	1	2	3	4	5	6	7	8	9	10
	2 / 5	3 / 4	1 / 5	2 / 3	1 / 4	3 / 5	1 / 3	2 / 4	1 / 2	4 / 5

Team / Player				1	2	3	4	5	Win	+	-	Re	Rank
1	왕유페이 마유예	CHN	WANG YUFEI MA YUE	/	1	0	2	1					
2	미즈호 유리	WATA KYU	UEDA MIZUHO ISHII YURI	④	/	④	④	④					1
3	임유림 김유진	KOR-1	IM YURIM KIM YUJIN	④	2	/	④	3					
4	김연화 조은정	KOR-1	KIM YEONHWA CHO EUNJEONG	④	1	2	/	0					
5	김홍주 나다솜	KOR-2	KIM HONGJOO NA DASOM	④	3	④	④	/					2

Group E

Order of Match	1	2	3	4	5	6	7	8	9	10
	2 / 5	3 / 4	1 / 5	2 / 3	1 / 4	3 / 5	1 / 3	2 / 4	1 / 2	4 / 5

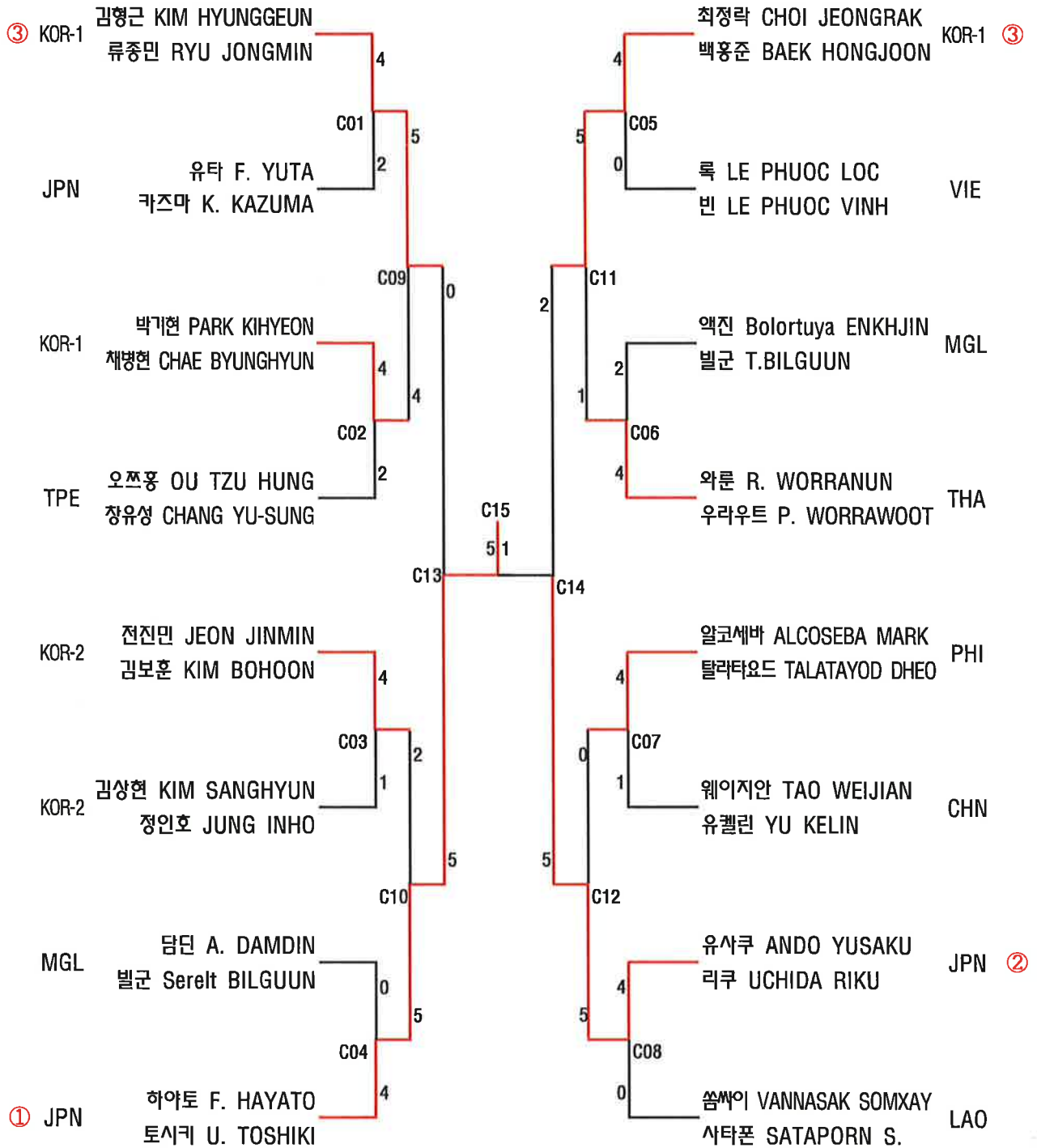
Team / Player				1	2	3	4	5	Win	+	-	Re	Rank
1	노로브수렌 달란타이	MGL	Bulgan NOROVSUREN Dalantai DOLGORMAA		0	3	④	0					
2	콘치타 니키	PHI	MAÑALAC CONCHITA ZOLETA NIKKI	④		④	④	2					2
3	리우인 리친팡	CHN	LIU YIN LI QINFANG	④	1		④	0					
4	나바이드 바틀	PAK	NAVAID HANIA ZAIDI SYEDA BATOOL	1	1	2		0					
5	정유향 최승현	KOR-3	JEONG YOOHYANG CHOI SEUNGHYUN	④	④	④	④						1

Group F

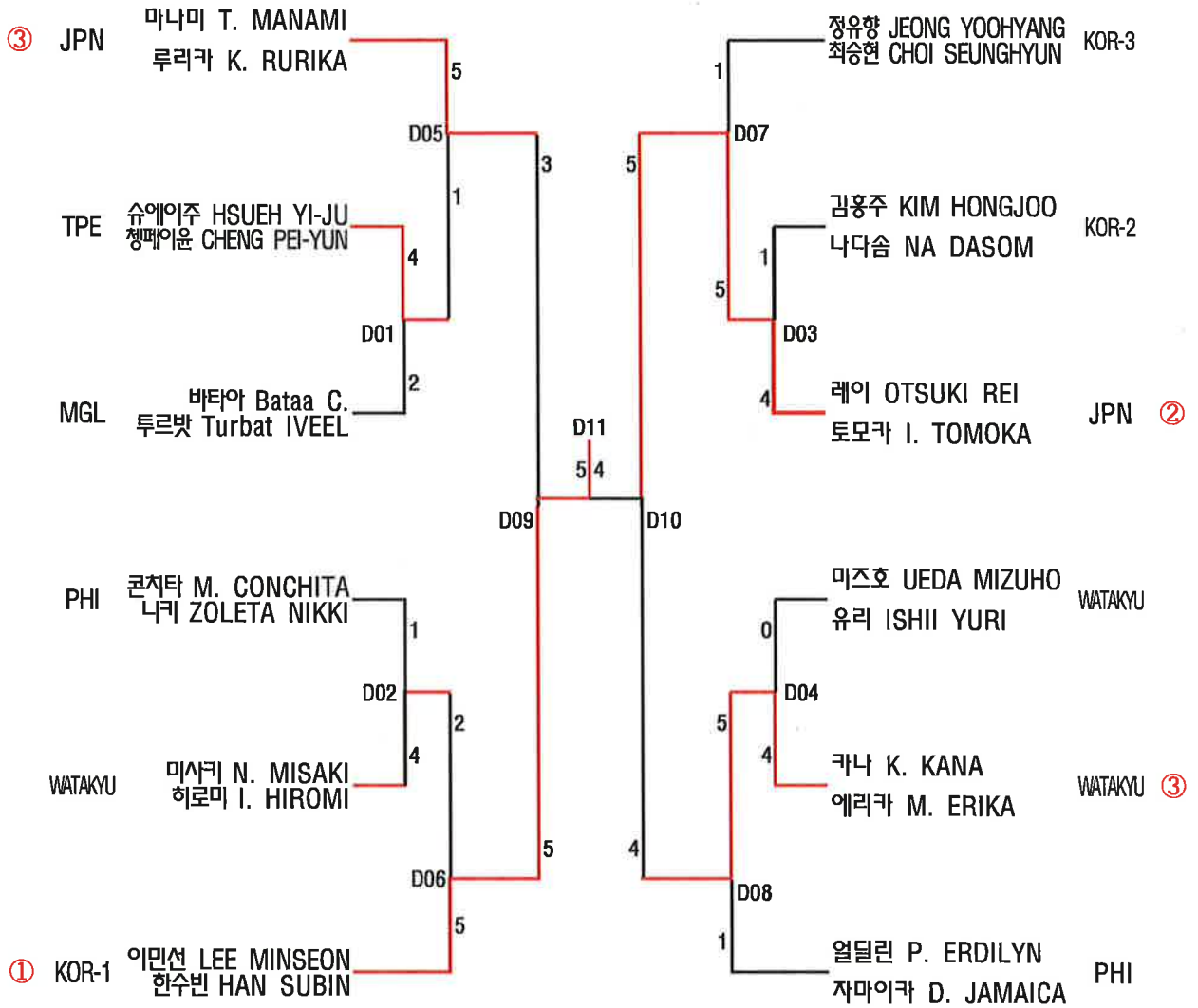
Order of Match	1	2	3	4	5	6	7	8	9	10
	2 / 5	3 / 4	1 / 5	2 / 3	1 / 4	3 / 5	1 / 3	2 / 4	1 / 2	4 / 5

Team / Player				1	2	3	4	5	Win	+	-	Re	Rank
1	얼딜린 자마이카	PHI	PERALTA ERDILYN DAQUIO JAMAICA		④	④		④					1
2	레비안스 크리스타벨	MAS	CHONG LEVIANCE NTAKOP CRISTABEL	0		1		3					
3	바타아 투르밧	MGL	Bataa CHINMURUN Turbat IVEEL	2	④			④					2
4	라자 파티마	PAK	RAJA KANWAL FATIMA AFSHAN										
5	에리카 카리나	KGZ	ERIKA TENIZBACVA V. KARINA	0	④	0							

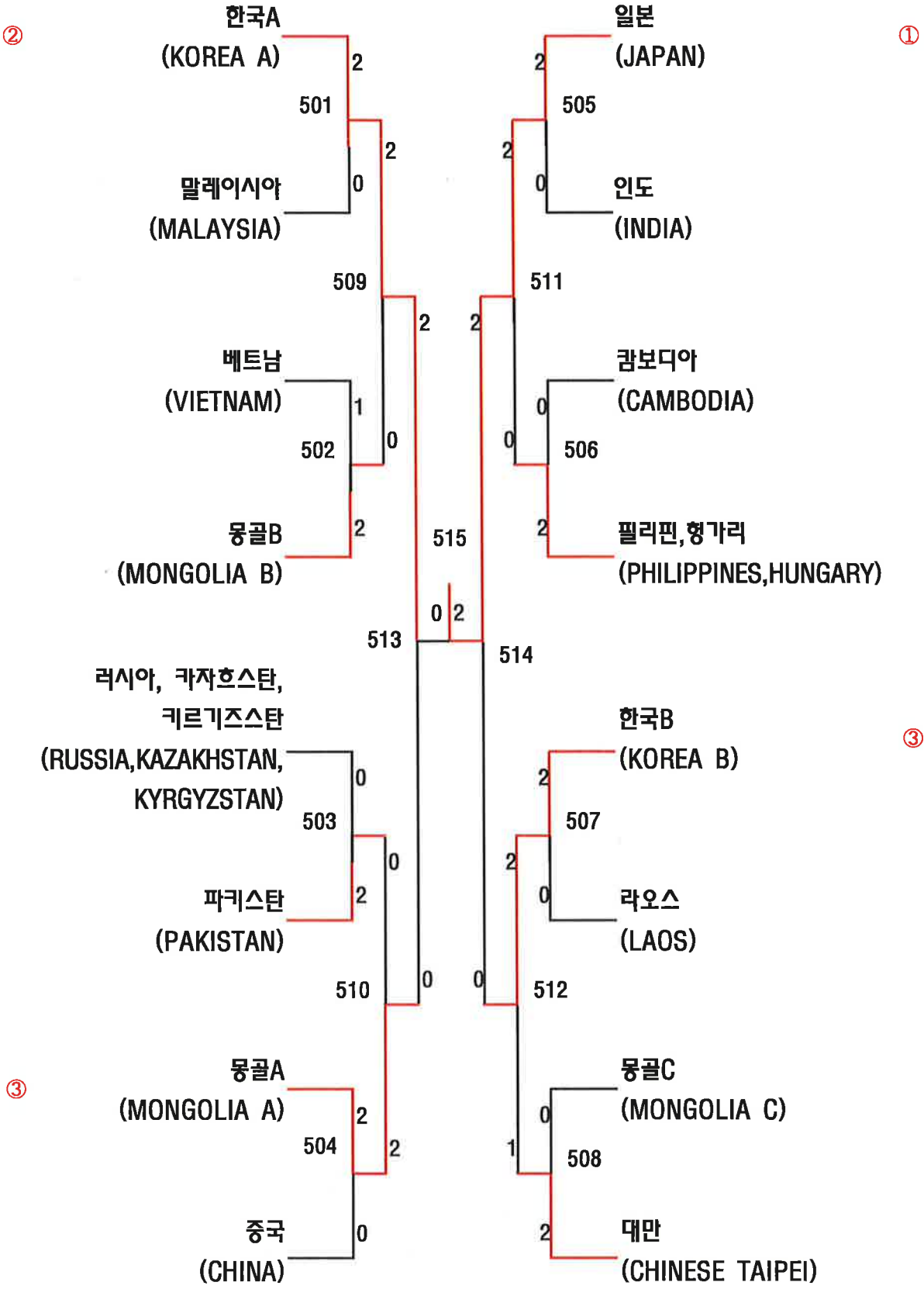
The Final Tournament for Man's Doubles



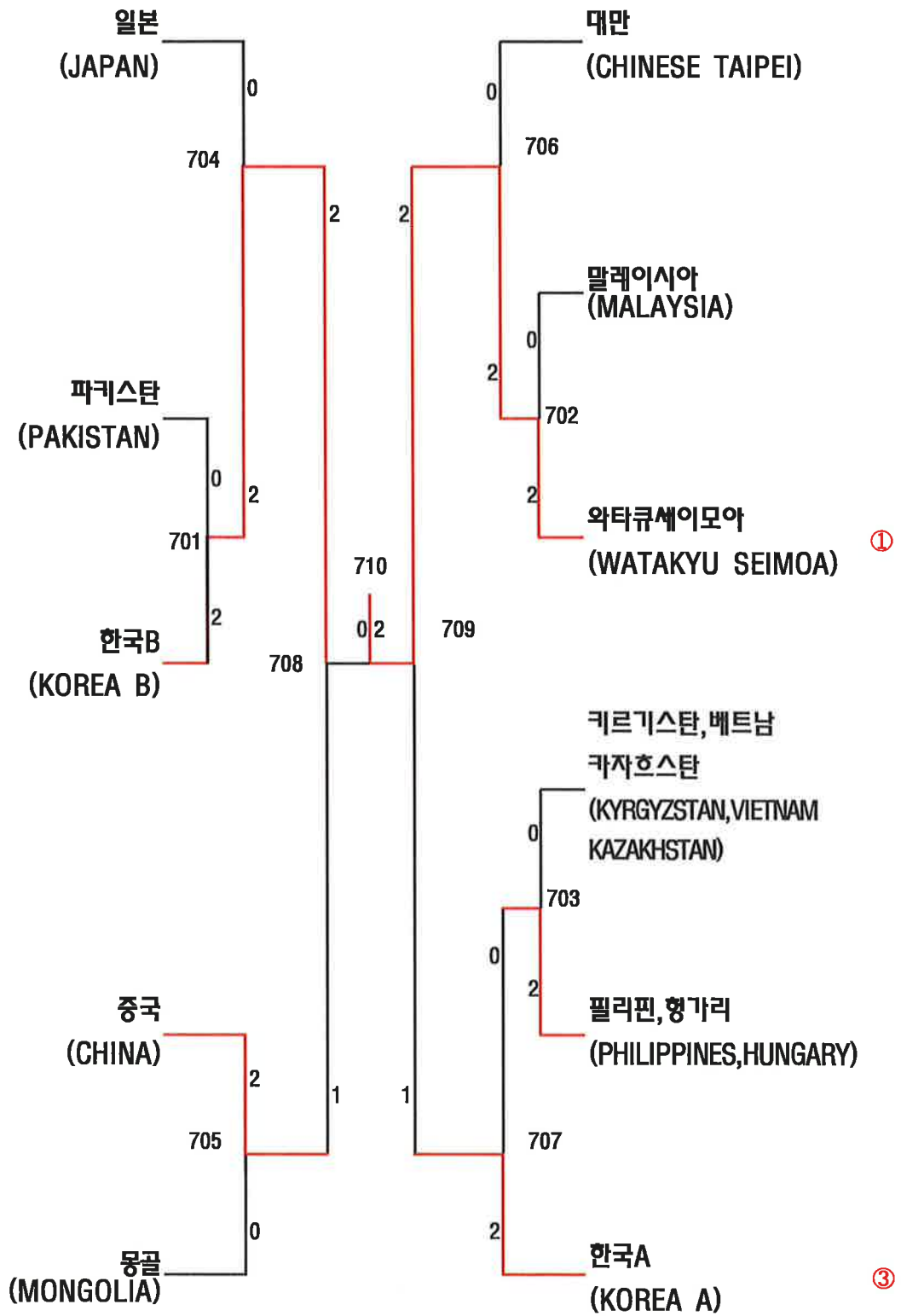
The Final Tournament for Woman's Doubles



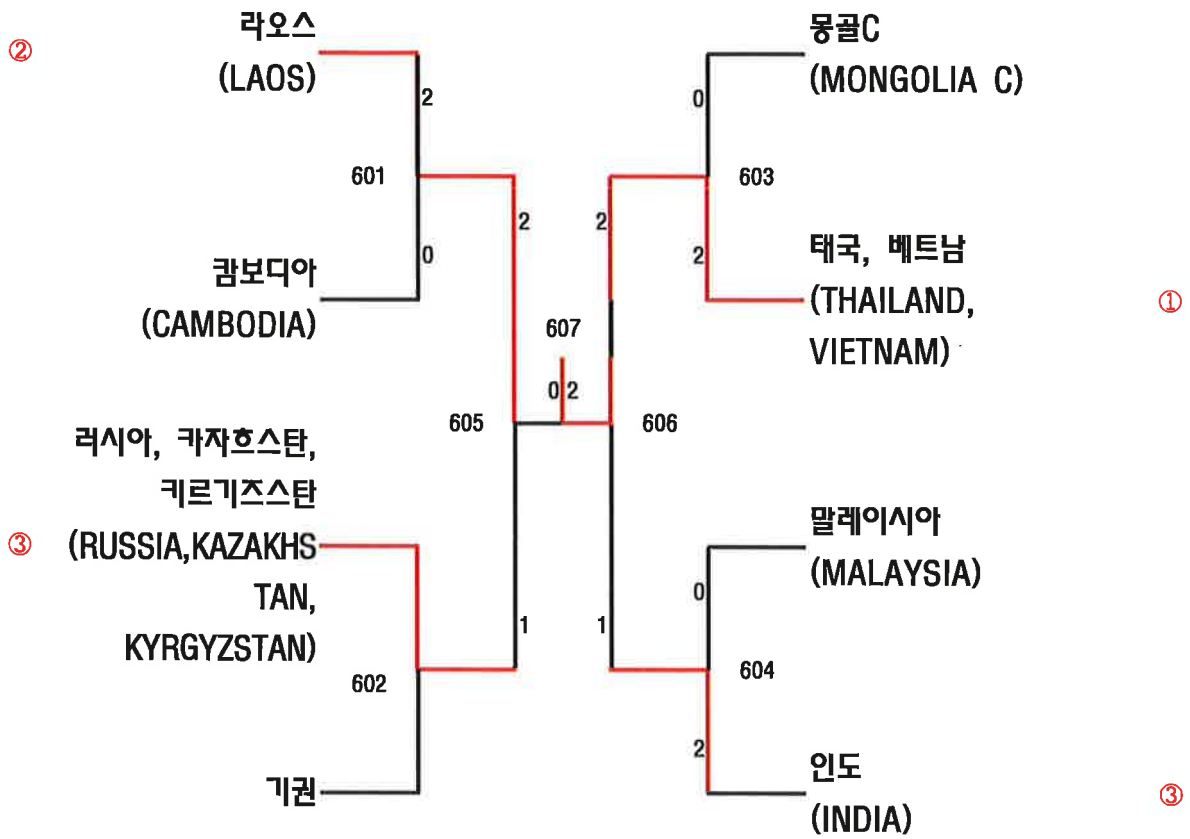
남자단체전 Men's Team Event



여자단체전 Women's Team Event



Consolation Match (Men's Team Event)



Consolation Match (Women's Team Event)

