

男子リーグ対戦成績

A ブ ロ ッ ク

番号	チーム名	1	2	3	勝率	差	順位
1	川口市役所(埼玉県)	/			/		
2	トヨタ自動車東日本(宮城県)		/		/		
3	新日鐵住金大分(大分県)			/	/		

B ブ ロ ッ ク

番号	チーム名	1	2	3	4	勝率	差	順位
1	明電舎(静岡県)	/				/		
2	JR北海道(北海道)		/			/		
3	ベスト(東京)			/		/		
4	JXTGエネルギー水島製油所(岡山)				/	/		

C ブ ロ ッ ク

番号	チーム名	1	2	3	4	勝率	差	順位
1	日本信号(埼玉県)	/				/		
2	丸亀市役所(香川県)		/			/		
3	昭和ホールディングス大阪(大阪府)			/		/		
4	三菱重工相模原(神奈川)				/	/		

D ブ ロ ッ ク

番号	チーム名	1	2	3	4	勝率	差	順位
1	トヨタ自動車(愛知県)	/				/		
2	FUJITSU(東京都)		/			/		
3	北陸電力 石川(石川県)			/		/		
4	浜松ホトニクス(静岡)				/	/		

男子予選リーグ対戦成績

E ブ ロ ッ ク

番号	チーム名	1	2	3	4	勝率	差	順位
1	東京ガス(東京都)					/		
2	JAさが(佐賀県)					/		
3	マツダ(広島)					/		
4	大阪ガス(大阪)					/		

F ブ ロ ッ ク

番号	チーム名	1	2	3	4	勝率	差	順位
1	三菱電機(愛知県)					/		
2	曙ブレーキ(埼玉県)					/		
3	U-KEY・VBS(宮城県)					/		
4	YKK(富山県)					/		

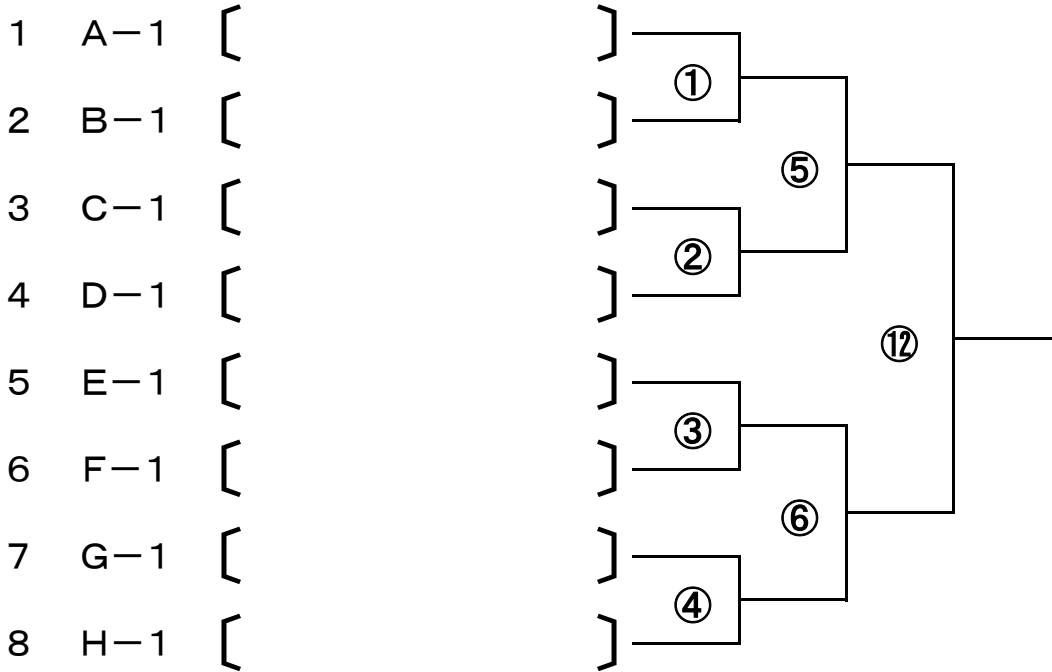
G ブ ロ ッ ク

番号	チーム名	1	2	3	4	勝率	差	順位
1	親和銀行(長崎県)					/		
2	富士通小山(栃木県)					/		
3	Panasonic(三重県)					/		
4	昭和ホールディングス(千葉県)					/		

H ブ ロ ッ ク

番号	チーム名	1	2	3	勝率	差	順位
1	和歌山県庁(和歌山県)				/		
2	八王子市役所(東京都)				/		
3	日亜化学工業(徳島県)				/		

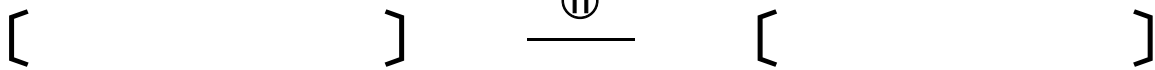
男子順位決定戦成績



3位・4位決定戦

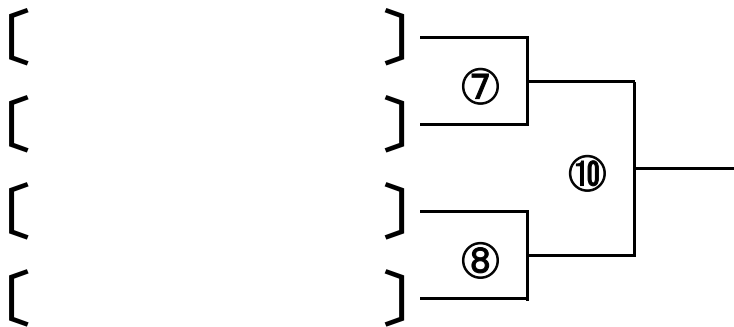
⑤の敗者チーム

⑥の敗者チーム



5位・6位決定戦 (①・②・③・④の敗者)

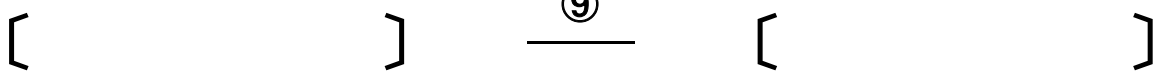
* 組合せは抽選による



7位・8位決定戦

⑦の敗者チーム

⑧の敗者チーム



* 第2位までが、平成29年度日本リーグ入替戦の代表チームに決定

* 第3位から第8位までが、平成30年度日本実業団リーグ本部推薦チームに決定

女子リーグ対戦成績

番号	チーム名	1	2	3	4	5	勝率	差	順位
1	成山観光ホテル(鹿児島県)						/		
2	アキム(埼玉県)						/		
3	青梅信用金庫(東京都)						/		
4	東洋観光(広島県)						/		
5	トヨタ自動車(愛知県)						/		

* 第2位までが、平成29年度日本リーグ入替戦の代表チームに決定

* 第3位から第8位までが、平成30年度日本実業団リーグ本部推薦チームに決定