

日本マスターズ2016秋田大会 ソフトテニス競技 予選リーグ

A	都道府県名	1	2	3	勝率	差	順位
1	東 京		④	③	2/2		1
2	秋 田 B	1		0	0/2		3
3	岐 阜	2	⑤		1/2		2

B	都道府県名	1	2	3	勝率	差	順位
1	長 野		③	1	1/2	-2	3
2	岩 手	2		③	1/2	±0	2
3	熊 本	④	2		1/2	+2	1

※得失マッチ数による。

C	都道府県名	1	2	3	勝率	差	順位
1	千 葉		③	⑤	2/2		1
2	兵 庫	2		⑤	1/2		2
3	韓 国 B	0	0		0/2		3

D	都道府県名	1	2	3	勝率	差	順位
1	宮 城		③	④	2/2		1
2	新 潟	2		2	0/2		3
3	群 馬	1	③		1/2		2

E	都道府県名	1	2	3	勝率	差	順位
1	愛 知		④	③	2/2		1
2	長 崎	1		④	1/2		2
3	大 阪	2	1		0/2		3

F	都道府県名	1	2	3	勝率	差	順位
1	北 海 道		⑤	③	2/2		1
2	福 島	0		1	0/2		3
3	静 岡	2	④		1/2		2

日本マスターズ2016秋田大会 ソフトテニス競技 予選リーグ

G	都道府県名	1	2	3	勝率	差	順位
1	埼玉		④	④	2/2		1
2	富山	1		③	1/2		2
3	奈良	1	2		0/2		3

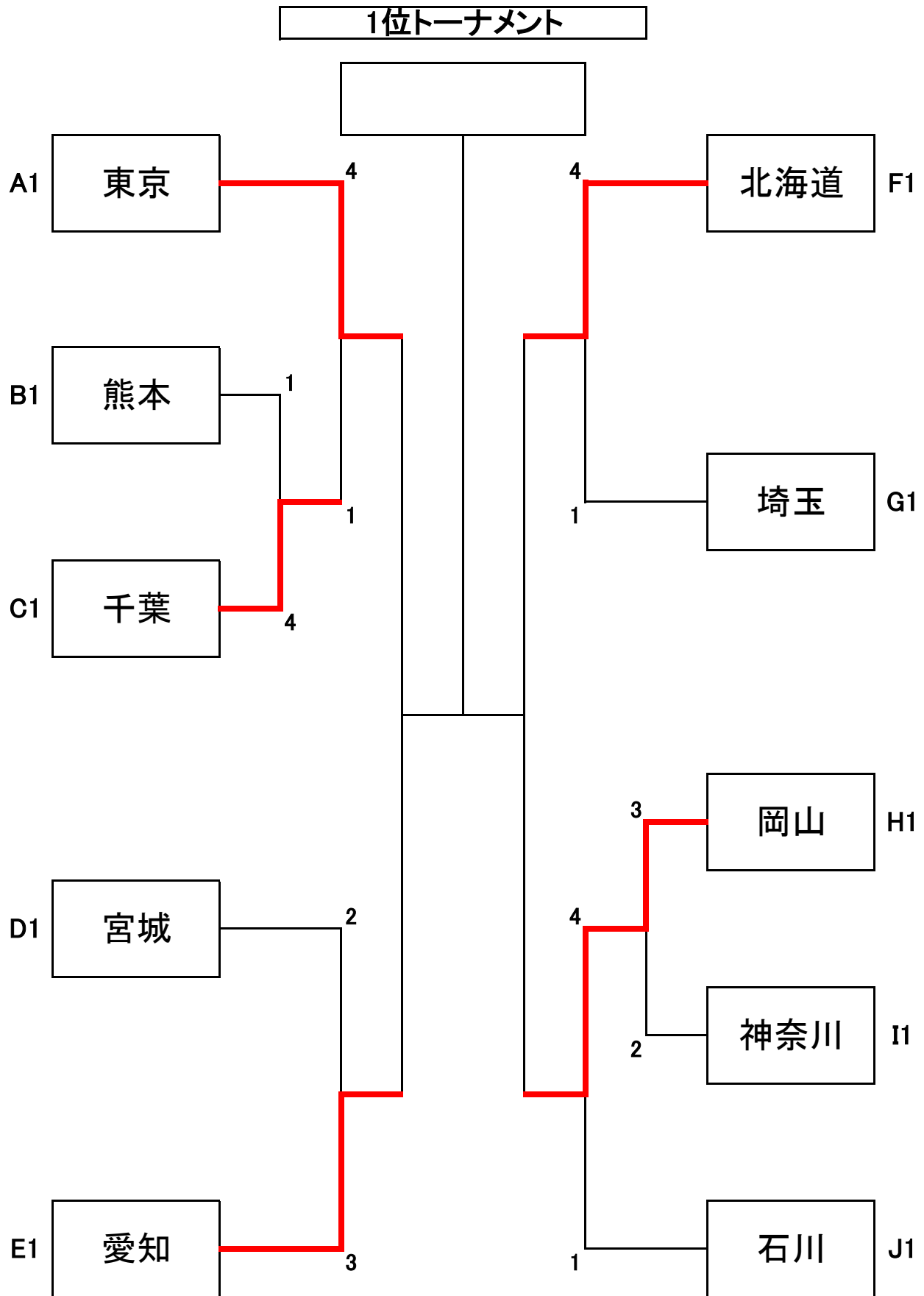
H	都道府県名	1	2	3	勝率	差	順位
1	岡山		④	④	2/2		1
2	秋田 A	1		④	1/2		2
3	韓国 A	1	1		0/2		3

I	都道府県名	1	2	3	勝率	差	順位
1	神奈川		④	⑤	2/2		1
2	佐賀	1		⑤	1/2		2
3	京都	0	0		0/2		3

J	都道府県名	1	2	3	勝率	差	順位
1	石川		2	③	1/2	+6	1
2	栃木	③		2	1/2	-5	3
3	青森	2	③		1/2	-1	2

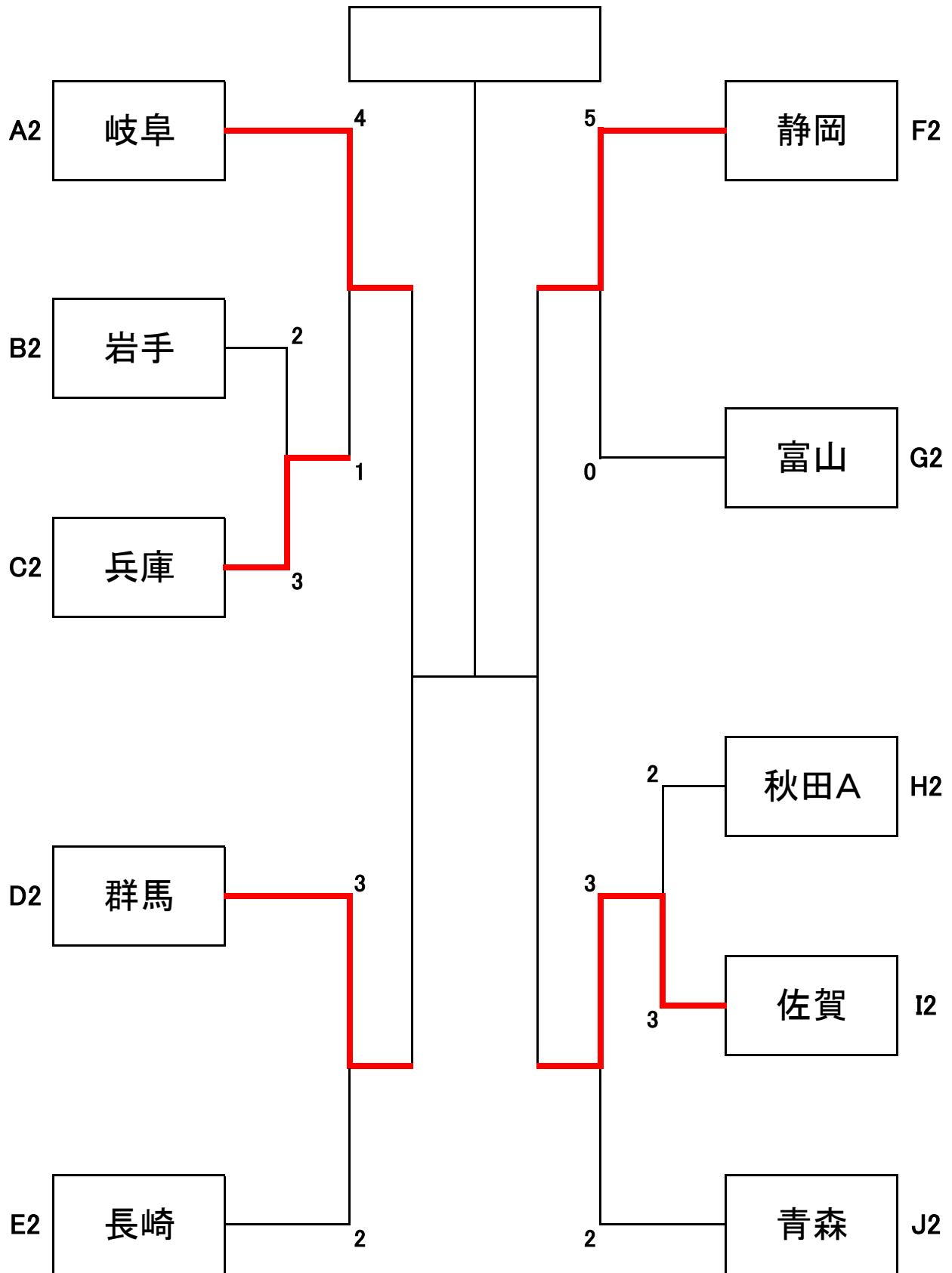
※得失ゲーム数による。

日本スポーツマスターズ2016秋田大会 ソフトテニス競技



日本スポーツマスターズ2016秋田大会 ソフトテニス競技

2位トーナメント



日本スポーツマスターズ2016秋田大会 ソフトテニス競技

