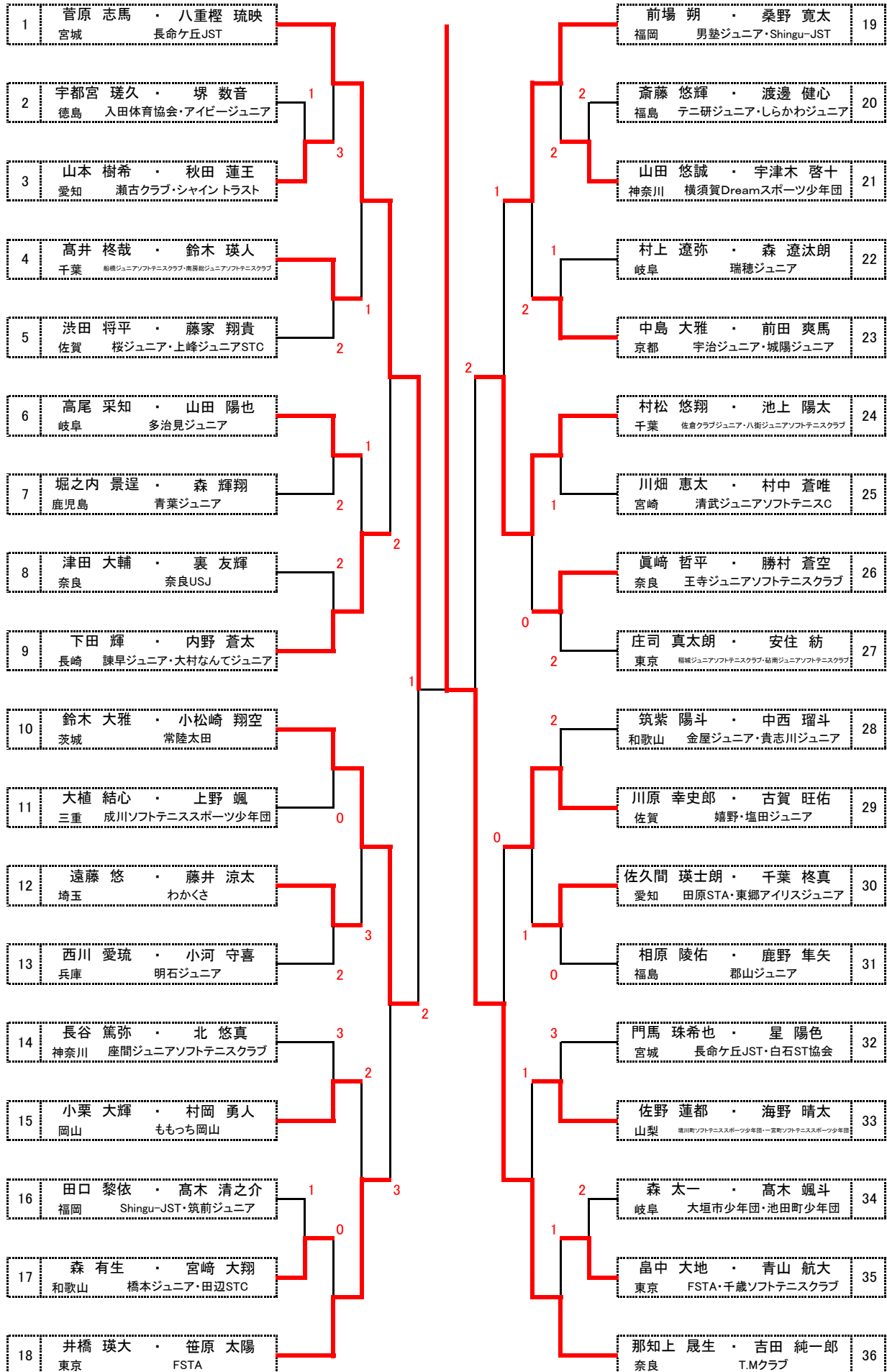


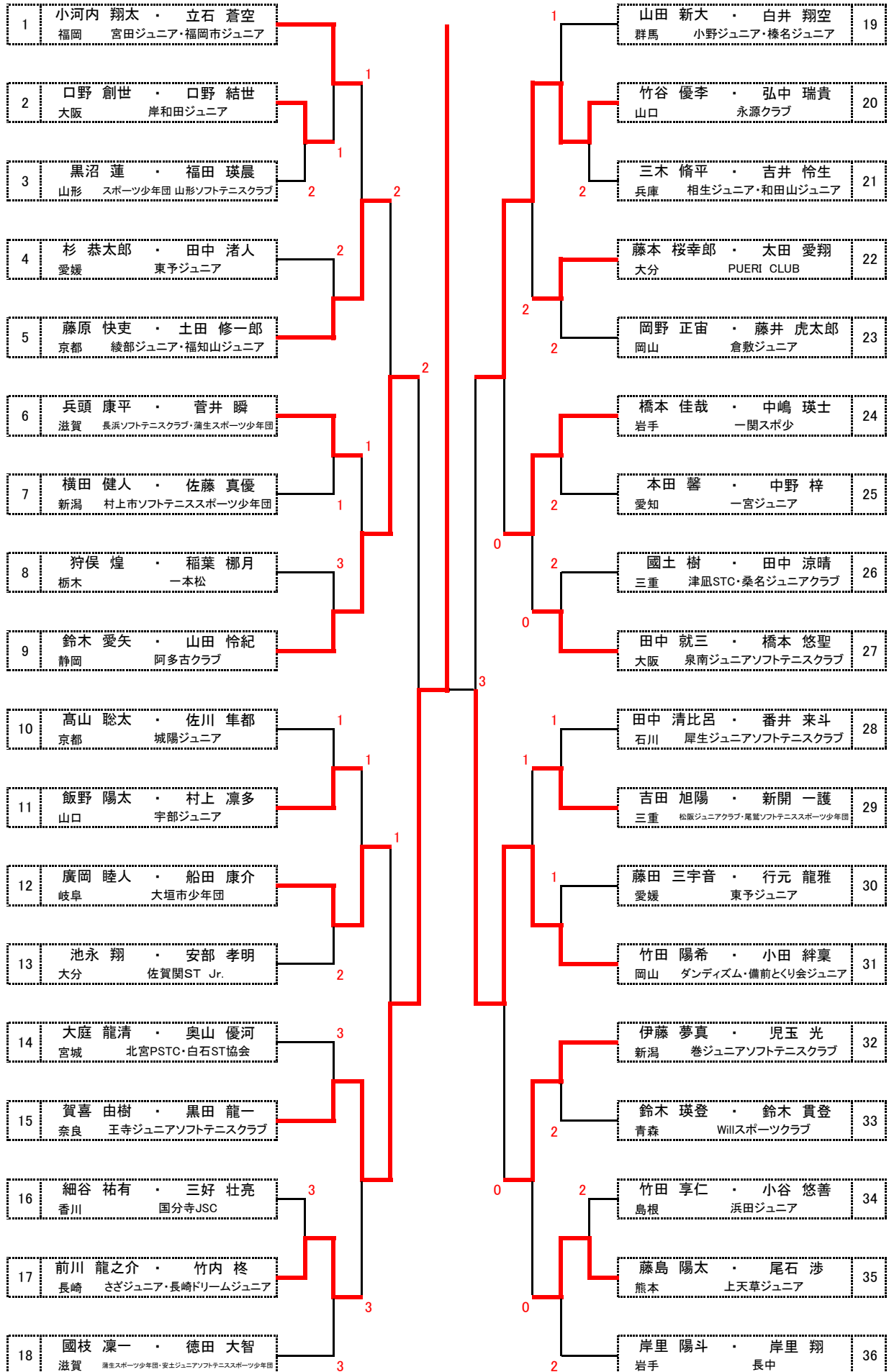
# 男子5年生 決勝トーナメント

第1会場



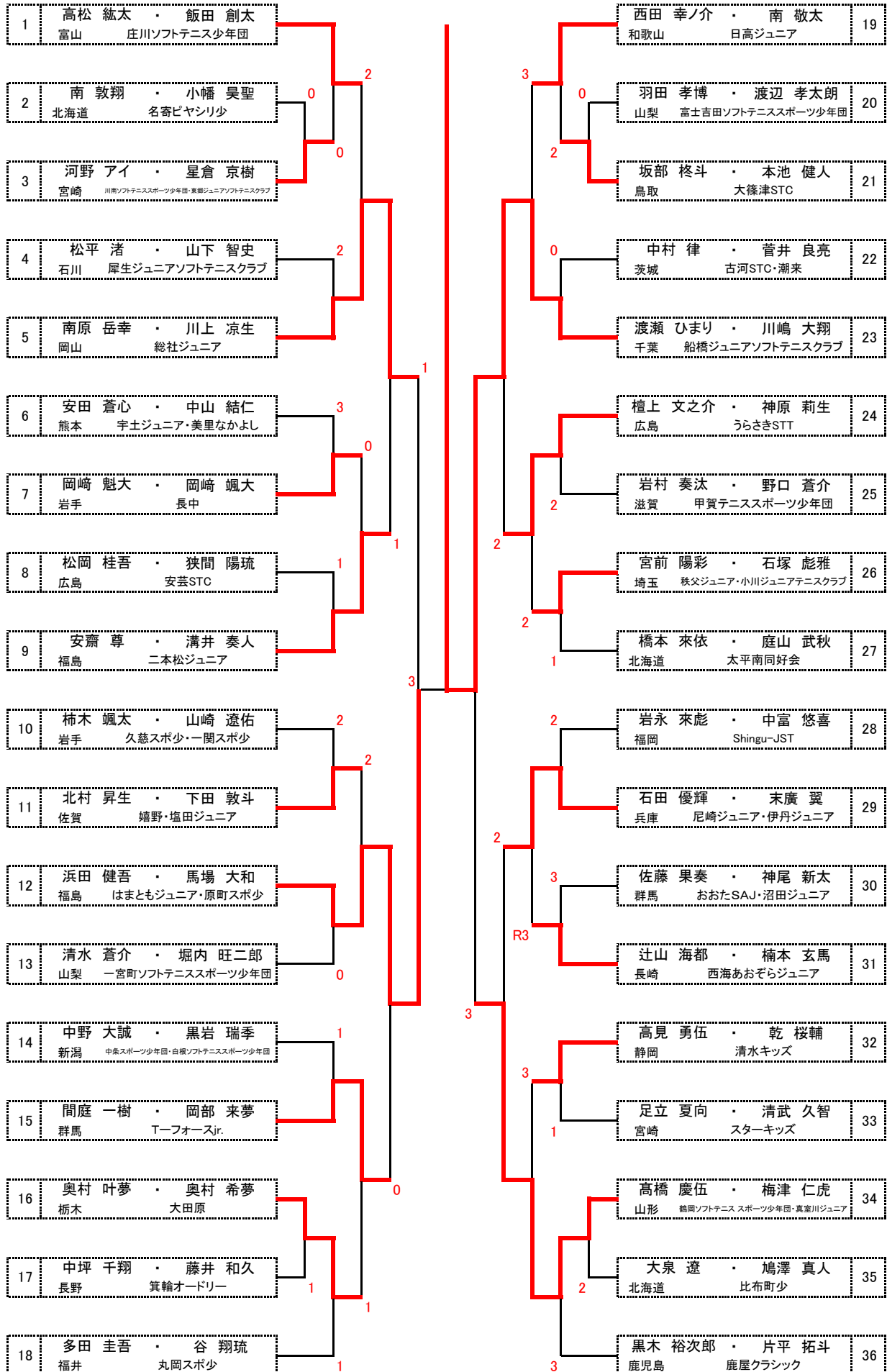
# 男子5年生 2位トーナメント

第3会場



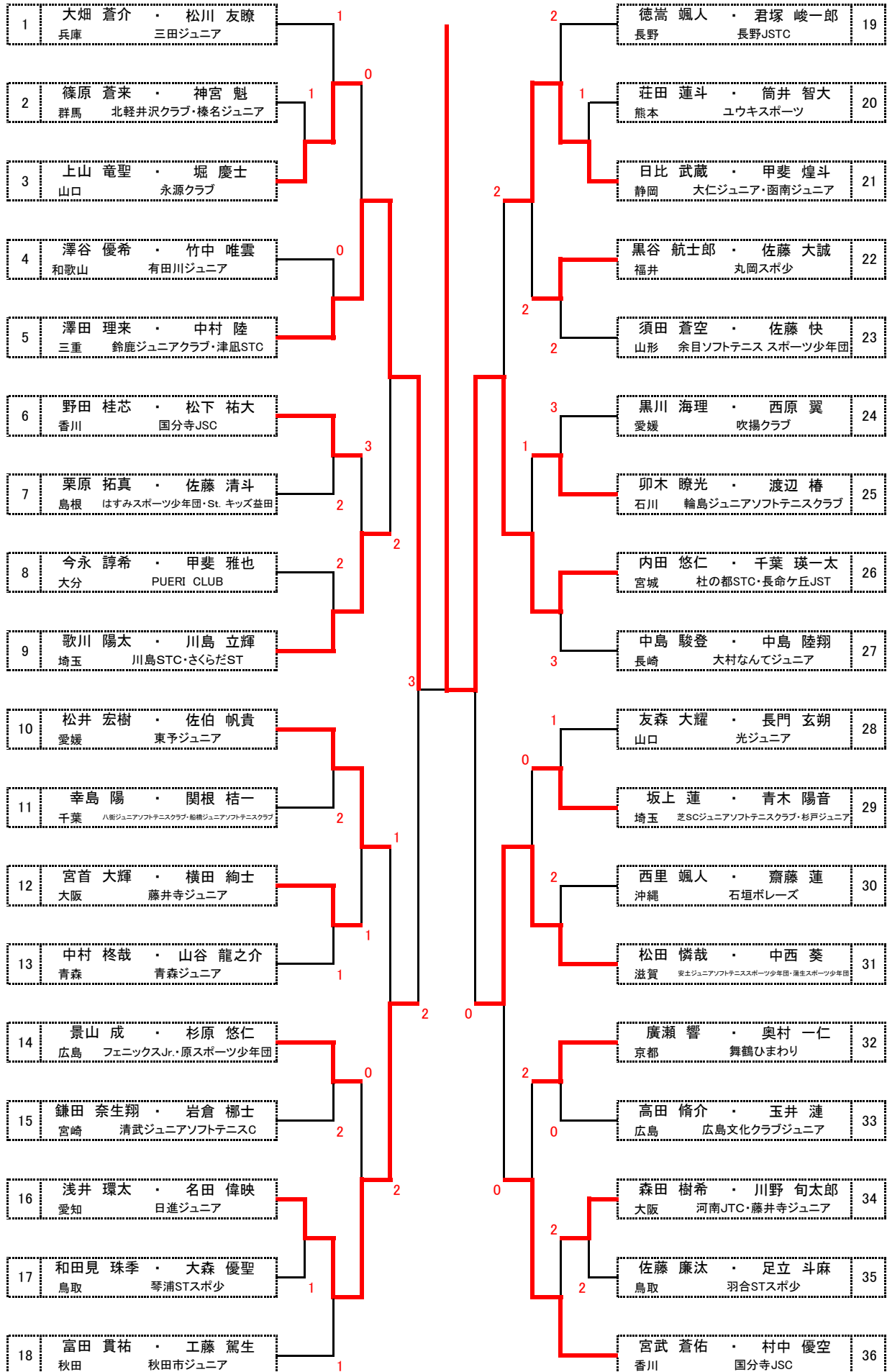
# 男子5年生 3位トーナメント

第2会場



# 男子5年生 4位トーナメント

第4会場



# 男子5年生 5位トーナメント

第6会場

