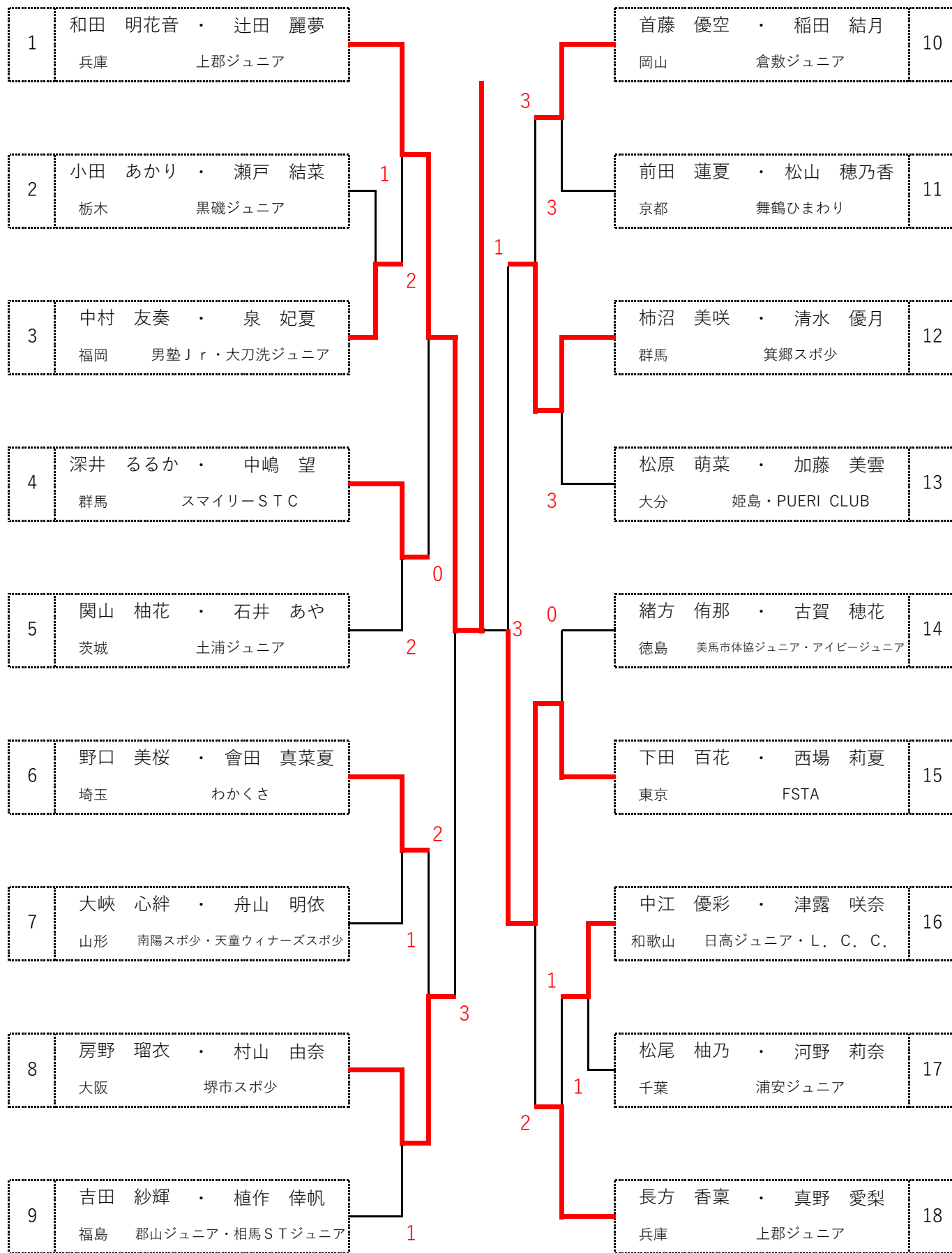


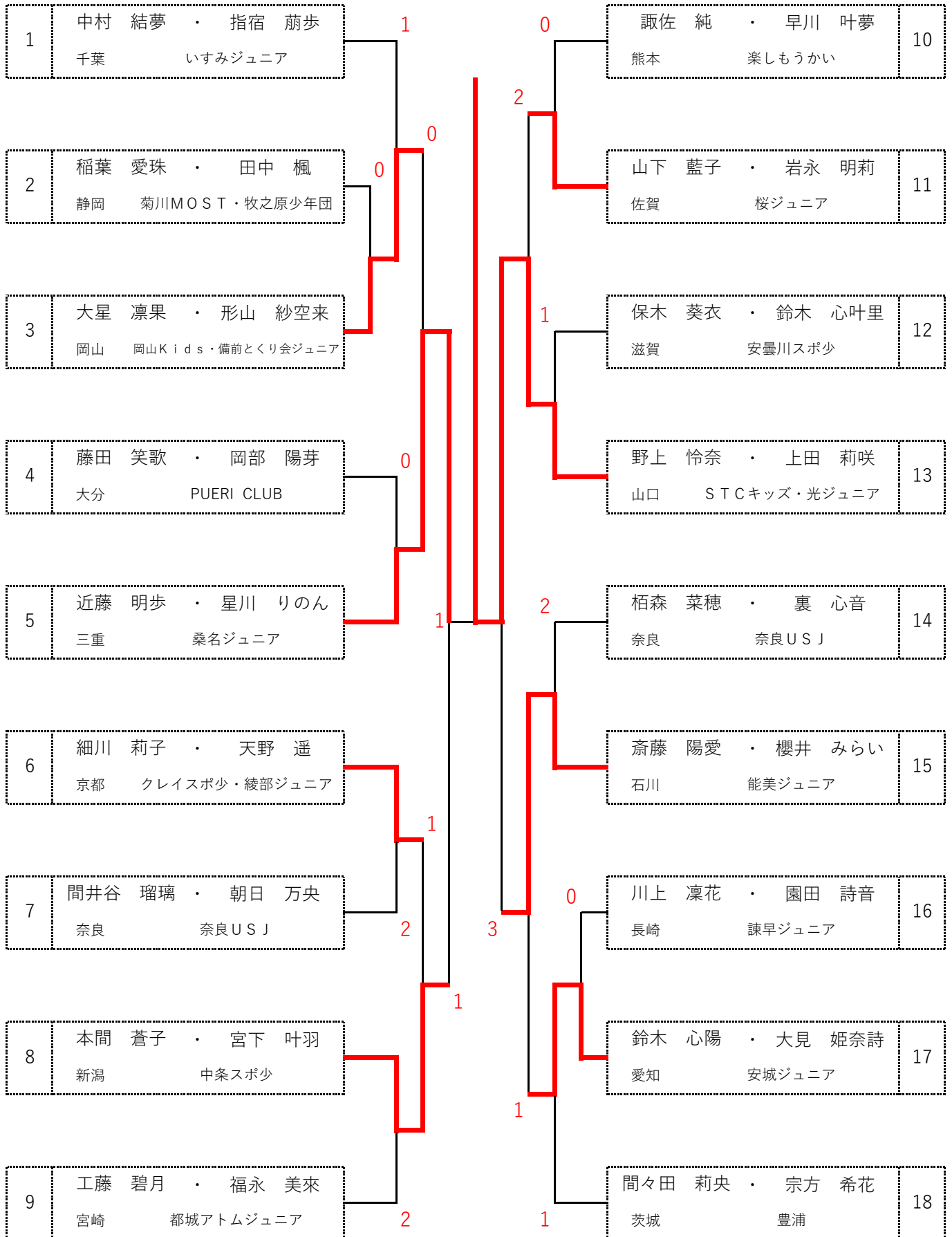
# 女子5年生 決勝トーナメント

第1会場



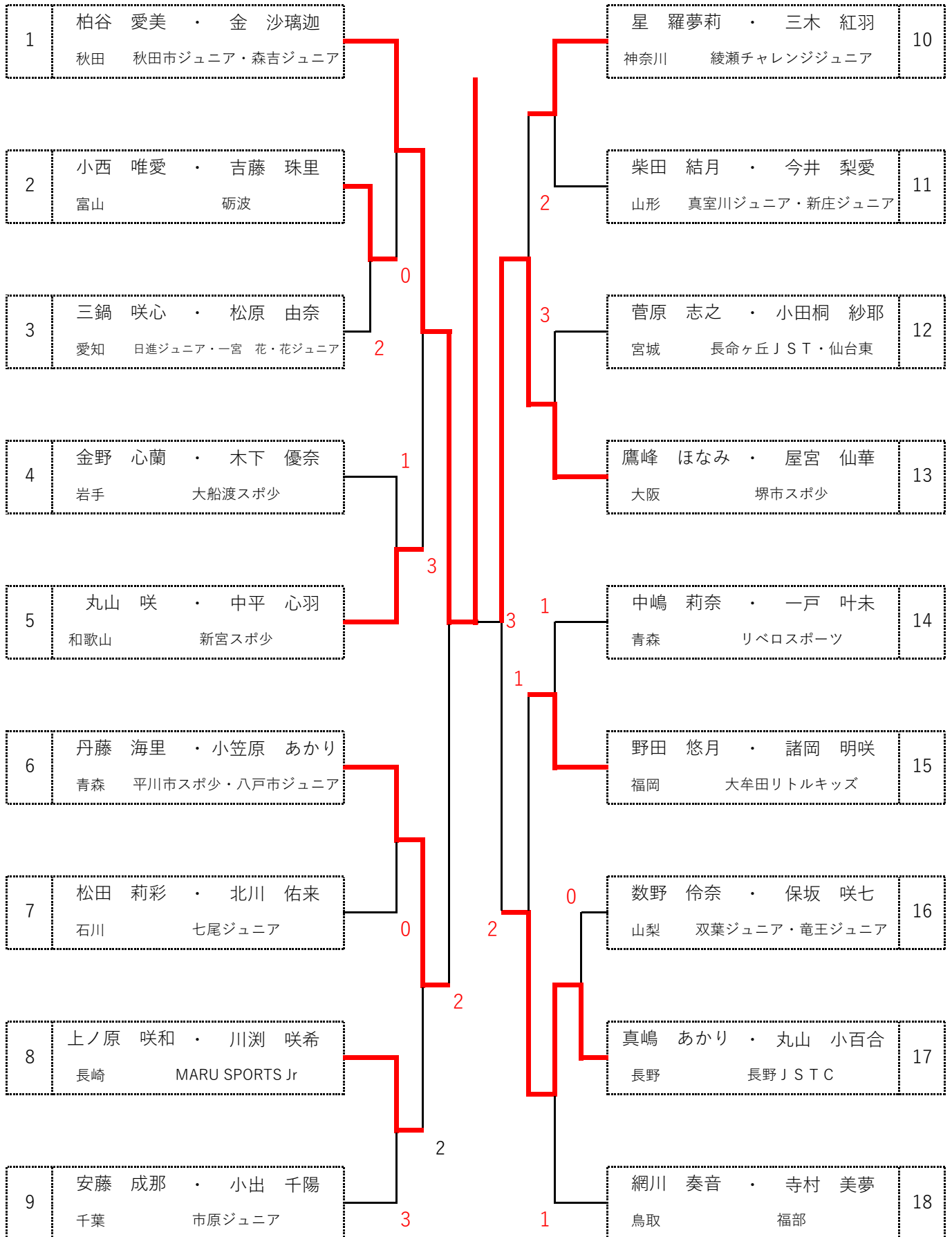
# 女子5年生 2位トーナメント

第2会場



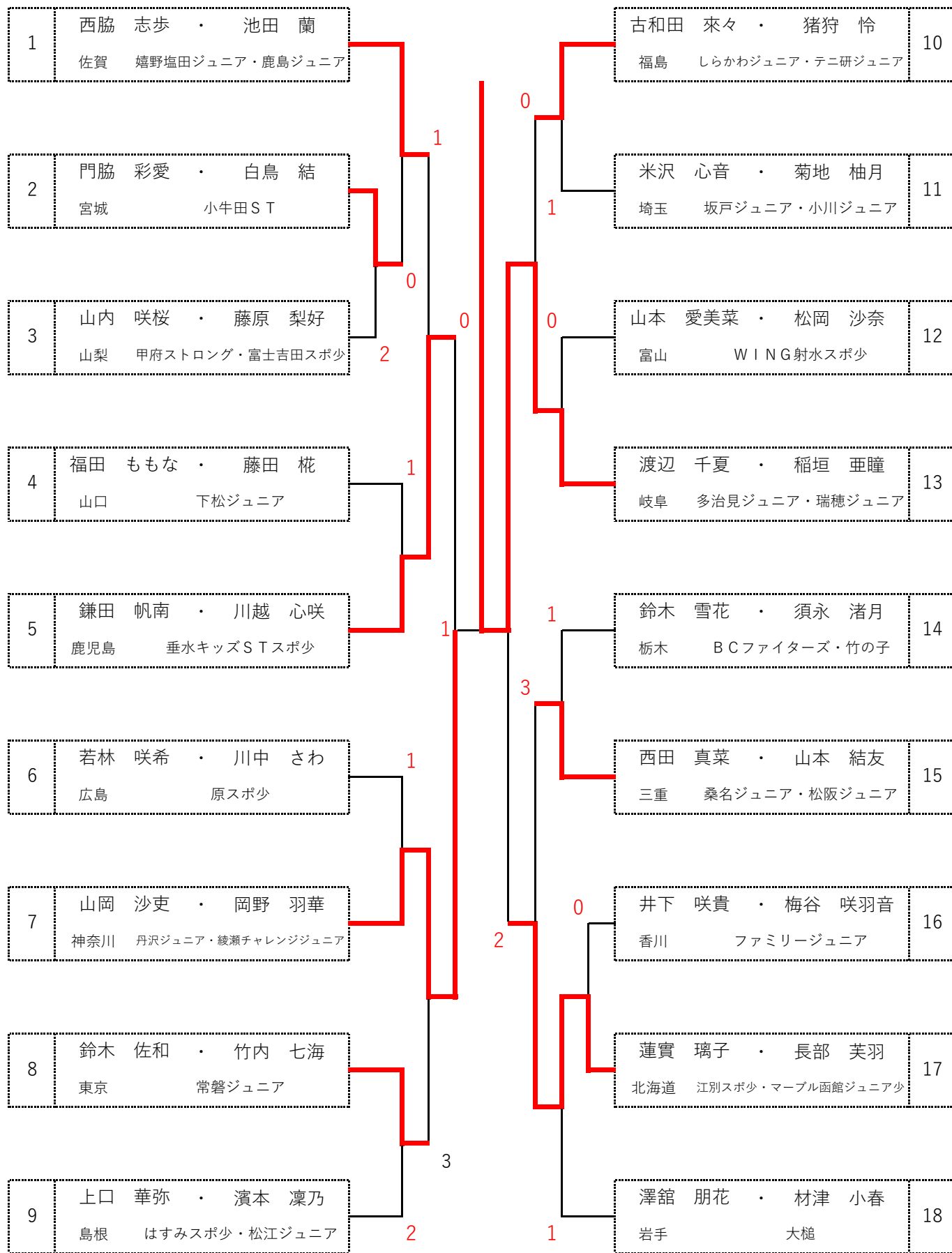
# 女子5年生 3位トーナメント

第2会場



# 女子5年生 4位トーナメント

第2会場



# 女子5年生 5位トーナメント

第2会場

