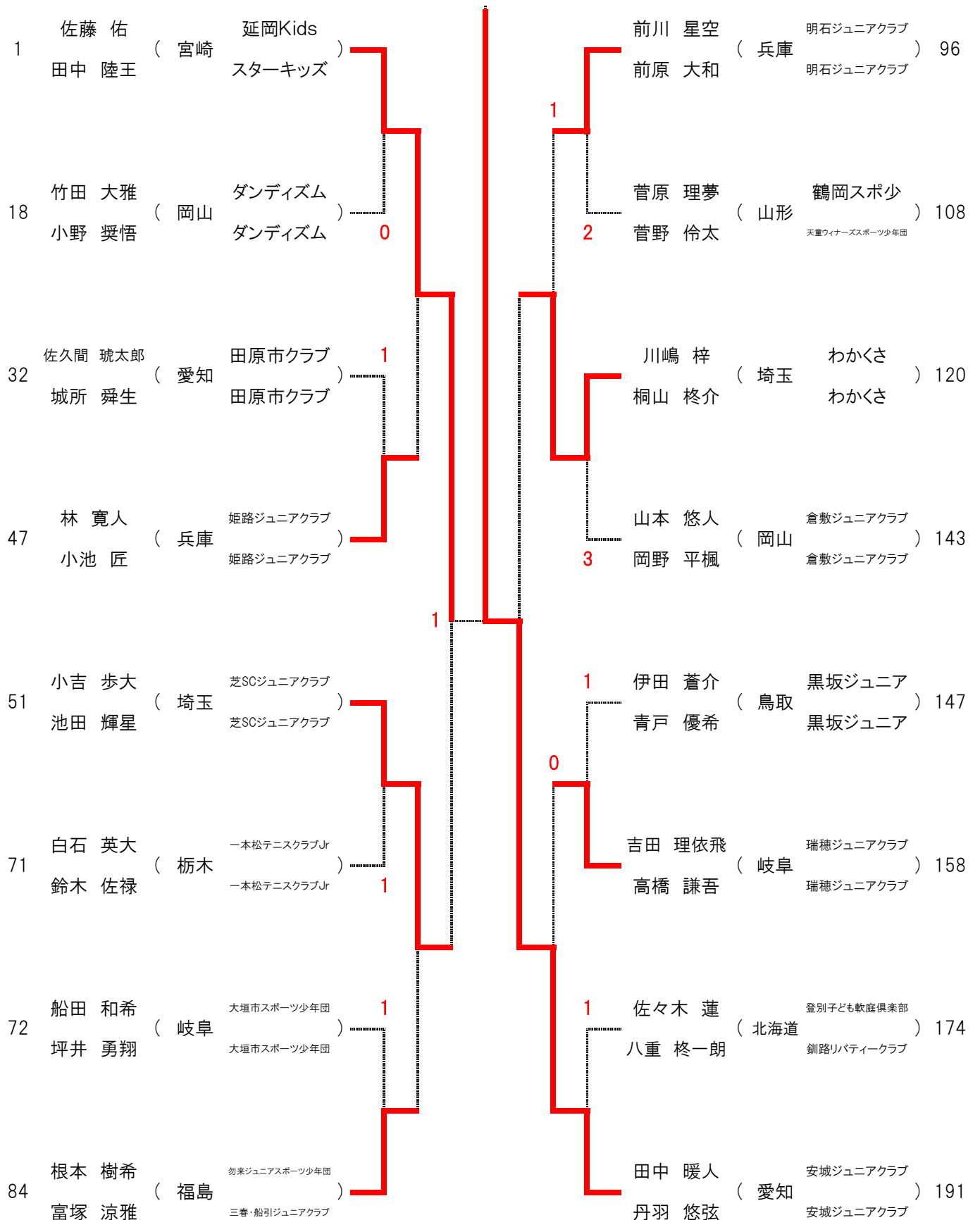


男子個人戦 < ベスト16 >



男子個人対戦成績

番号	選手名	都道府県名	準々決勝 スコアー	都道府県名	選手名	番号																					
1	佐藤 佑 田中 陸王	宮崎	<div style="border: 1px solid black; padding: 5px; display: inline-block; margin-right: 10px;">④</div> <table border="0" style="font-size: small;"> <tr><td>④</td><td>—</td><td>0</td></tr> <tr><td>2</td><td>—</td><td>④</td></tr> <tr><td>⑤</td><td>—</td><td>3</td></tr> <tr><td>④</td><td>—</td><td>1</td></tr> <tr><td>3</td><td>—</td><td>⑤</td></tr> <tr><td>0</td><td>—</td><td>④</td></tr> <tr><td>⑦</td><td>—</td><td>5</td></tr> </table>	④	—	0	2	—	④	⑤	—	3	④	—	1	3	—	⑤	0	—	④	⑦	—	5	兵庫	林 寛人 小池 匠	47
④	—	0																									
2	—	④																									
⑤	—	3																									
④	—	1																									
3	—	⑤																									
0	—	④																									
⑦	—	5																									
51	小吉 歩大 池田 輝星	埼玉	<div style="border: 1px solid black; padding: 5px; display: inline-block; margin-right: 10px;">④</div> <table border="0" style="font-size: small;"> <tr><td>④</td><td>—</td><td>2</td></tr> <tr><td>0</td><td>—</td><td>④</td></tr> <tr><td>1</td><td>—</td><td>④</td></tr> <tr><td>④</td><td>—</td><td>1</td></tr> <tr><td>④</td><td>—</td><td>1</td></tr> <tr><td>⑧</td><td>—</td><td>6</td></tr> </table>	④	—	2	0	—	④	1	—	④	④	—	1	④	—	1	⑧	—	6	福島	根本 樹希 富塚 涼雅	84			
④	—	2																									
0	—	④																									
1	—	④																									
④	—	1																									
④	—	1																									
⑧	—	6																									
96	前川 星空 前原 大和	兵庫	<div style="border: 1px solid black; padding: 5px; display: inline-block; margin-right: 10px;">1</div> <table border="0" style="font-size: small;"> <tr><td>3</td><td>—</td><td>⑤</td></tr> <tr><td>⑤</td><td>—</td><td>3</td></tr> <tr><td>1</td><td>—</td><td>④</td></tr> <tr><td>2</td><td>—</td><td>④</td></tr> <tr><td>3</td><td>—</td><td>⑤</td></tr> </table>	3	—	⑤	⑤	—	3	1	—	④	2	—	④	3	—	⑤	埼玉	川嶋 梓 桐山 柊介	120						
3	—	⑤																									
⑤	—	3																									
1	—	④																									
2	—	④																									
3	—	⑤																									
158	吉田 理依飛 高橋 謙吾	岐阜	<div style="border: 1px solid black; padding: 5px; display: inline-block; margin-right: 10px;">0</div> <table border="0" style="font-size: small;"> <tr><td>1</td><td>—</td><td>④</td></tr> <tr><td>0</td><td>—</td><td>④</td></tr> <tr><td>6</td><td>—</td><td>⑧</td></tr> <tr><td>4</td><td>—</td><td>⑥</td></tr> </table>	1	—	④	0	—	④	6	—	⑧	4	—	⑥	愛知	田中 暖人 丹羽 悠弦	191									
1	—	④																									
0	—	④																									
6	—	⑧																									
4	—	⑥																									

準決勝																											
番号	選手名	都道府県名	スコアー	都道府県名	選手名	番号																					
1	佐藤 佑 田中 陸王	宮崎	<div style="border: 1px solid black; padding: 5px; display: inline-block; margin-right: 10px;">④</div> <table border="0" style="font-size: small;"> <tr><td>④</td><td>—</td><td>2</td></tr> <tr><td>2</td><td>—</td><td>④</td></tr> <tr><td>④</td><td>—</td><td>2</td></tr> <tr><td>④</td><td>—</td><td>2</td></tr> <tr><td>④</td><td>—</td><td>2</td></tr> </table>	④	—	2	2	—	④	④	—	2	④	—	2	④	—	2	埼玉	小吉 歩大 池田 輝星	51						
④	—	2																									
2	—	④																									
④	—	2																									
④	—	2																									
④	—	2																									
120	川嶋 梓 桐山 柊介	埼玉	<div style="border: 1px solid black; padding: 5px; display: inline-block; margin-right: 10px;">3</div> <table border="0" style="font-size: small;"> <tr><td>0</td><td>—</td><td>④</td></tr> <tr><td>⑦</td><td>—</td><td>5</td></tr> <tr><td>④</td><td>—</td><td>1</td></tr> <tr><td>1</td><td>—</td><td>④</td></tr> <tr><td>⑤</td><td>—</td><td>3</td></tr> <tr><td>3</td><td>—</td><td>⑤</td></tr> <tr><td>6</td><td>—</td><td>⑧</td></tr> </table>	0	—	④	⑦	—	5	④	—	1	1	—	④	⑤	—	3	3	—	⑤	6	—	⑧	愛知	田中 暖人 丹羽 悠弦	191
0	—	④																									
⑦	—	5																									
④	—	1																									
1	—	④																									
⑤	—	3																									
3	—	⑤																									
6	—	⑧																									

決勝																					
番号	選手名	都道府県名	スコアー	都道府県名	選手名	番号															
1	佐藤 佑 田中 陸王	宮崎	<div style="border: 1px solid black; padding: 5px; display: inline-block; margin-right: 10px;">1</div> <table border="0" style="font-size: small;"> <tr><td>⑦</td><td>—</td><td>5</td></tr> <tr><td>3</td><td>—</td><td>⑤</td></tr> <tr><td>1</td><td>—</td><td>④</td></tr> <tr><td>2</td><td>—</td><td>④</td></tr> <tr><td>0</td><td>—</td><td>④</td></tr> </table>	⑦	—	5	3	—	⑤	1	—	④	2	—	④	0	—	④	愛知	田中 暖人 丹羽 悠弦	191
⑦	—	5																			
3	—	⑤																			
1	—	④																			
2	—	④																			
0	—	④																			

第39回全日本小学生

男子 (1)

1	佐藤 佑王 (宮崎)	延岡Kids スターキッズ	菅原 悠一朗聖 (千葉)	もぐらクラブ) 24
2	藤本 悠吾 (徳島)	永遠クラブ) 2	菅原 英聖 (千葉)	もぐらクラブ) 24
3	長崎 一真 (長野)	上田市スポーツ少年団 丸子JSTC) 0	洪谷 龍星 (岩手)	一関スポーツ少年団 水沢大鐘ジュニアクラブ) 25
4	岩城 駿太 (北海道)	本郷少年団 静内少年団) 0	蔵光 誠矢 (鳥取)	気高ジュニアクラブ) 26
5	中村 優伸 (山梨)	石和町スポーツ少年団 都留クラブジュニア) 3	岡崎 俊祐 (愛媛)	新居浜ジュニアクラブ) 27
6	大塩 白真 (岐阜)	多治見ジュニアクラブ) 2	内田 響己 (福岡)	福岡市ジュニア) 28
7	宮内 珀翔 (茨城)	美浦ジュニアスポーツ少年団) 2	森澤 星斗 (石川)	七尾ジュニアクラブ) 29
8	藤田 祥輔 (富山)	砺波クラブ) 1	原田 怜稀 (鹿児島)	青葉ジュニア) 30
9	水野 結人 (滋賀)	大津ジュニアクラブ) 2	竹谷 太志 (山口)	永源クラブ) 31
10	矢口 成世 (山形)	真室川ジュニア) 3	佐久間 琥太郎 (愛知)	田原市クラブ) 32
11	清本 幹太 (島根)	浜田ジュニア) 3	森島 悠里 (埼玉)	杉戸ジュニアテニススポーツ少年団) 33
12	井澤 偉希 (群馬)	スマイリークラブ) 3	佐藤 雄育 (秋田)	大館市協会) 34
13	松村 翼空 (福井)	三国ジュニアクラブ) 3	東郷 翔太 (奈良)	王寺ジュニアクラブ) 35
14	窪田 樹康 (京都)	宇治ジュニアクラブ) 1	東郷 翔太 (奈良)	奈良USJ) 35
15	濱田 桜汰 (長崎)	大村なんてジュニアクラブ) 0	渡辺 瑛大 (新潟)	中条スポーツ少年団) 36
16	金森 南輝 (三重)	桑名ジュニアクラブ) 1	安達 愛斗 (大阪)	泉南市スポーツ少年団) 37
17	小笠原 泰我 (青森)	八戸市ジュニアスクール 平川市スポーツ少年団) 1	篠原 琉楓 (栃木)	小山クラブ) 38
18	竹田 大雅 (岡山)	ダンディズム) 0	村上 光太 (広島)	呉キッズ) 39
19	高橋 結人 (神奈川)	大磯ジュニアソフトテニスクラブ 大和ジュニアクラブ) 3	佐々木 玄喜 (宮城)	河北STC) 40
20	小林 詩大 (香川)	琴平ジュニアクラブ) 1	船越 貴弘 (大分)	大朝町スポーツ少年団部) 41
21	川原 幸史 (佐賀)	嬉野塩田ジュニア) R	山近 温人 (高知)	黒潮ジュニアクラブ) 42
22	尾鼻 珠吏 (和歌山)	キノエジュニアクラブ) 0	久保田 恵貴 (東京)	FSTA) 43
23	工藤 瀧空 (秋田)	白神ジュニアクラブ ニッ井ジュニアスポーツ少年団) 1	高倉 陽輝 (東京)	世田谷ジュニアクラブ) 43
			新妻 柊真 (福島)	いわきジュニアスポーツ少年団 国見STジュニア) 44
			岩下 光士 (熊本)	けんぐん元気クラブ) 45
			鈴木 斗翔 (静岡)	宇土ジュニア) 45
			林小 池寛 (兵庫)	姫路ジュニアクラブ) 47

第39回全日本小学生

男子 (2)

48	保田煌凱 (滋賀)	浦生スポーツ少年団	1	船田和希 (岐阜)	大垣市スポーツ少年団	72
49	谷内成実 (石川)	七尾ジュニアクラブ	2	金原輝龍 (長崎)	長田ジュニア	73
50	三宮蒼志 (大分)	佐賀関ST Jr. 大志生木STC	3	上梅道内叶 (青森)	十和田ジュニアクラブ	74
51	小池吉歩大 (埼玉)	芝SCジュニアクラブ	3	南上島智喜 (北海道)	名寄ピヤシリ少年団	75
52	井上遥斗 (山形)	スポーツ少年団山形クラブ	0	佐野蓮都 (山梨)	境川スポーツ少年団 一宮町スポーツ少年団	76
53	堺数音 (徳島)	アイビージュニア	2	杉田悠陵 (鳥取)	明道スポーツ少年団テニス部	77
54	平林由悠季 (長野)	あずみ松川ジュニアクラブ	1	安田蒼汰 (福井)	敦賀スポーツ少年団	78
55	金城善孝 (沖縄)	Gleam おもろ78	0	今井陽太 (大阪)	藤井寺ジュニアクラブ	79
56	大田新之助 (東京)	稲城ジュニアクラブ	2	大田稜琥 (宮崎)	都城アトムジュニアクラブ	80
57	佐藤楓芽 (宮城)	将監ジュニアクラブ 太白JST	0	長根周和 (岩手)	洋野NSTC 南都田スポーツ少年団	81
58	西岡遥軌 (三重)	松阪ジュニアクラブ	1	杉竹恭太郎 (愛媛)	東予ジュニア	82
59	田中碧空 (山口)	下松ジュニアクラブ	2	齋藤瑞己 (茨城)	みらいジュニア	83
60	近藤孝太郎 (愛知)	朝日S. T. C	2	根本樹希 (福島)	勿来ジュニアスポーツ少年団 三春・船引ジュニアクラブ	84
61	北野陽真 (奈良)	ニューウィンスクラブ T. Mクラブ	0	細見悠真 (兵庫)	龍野ジュニアクラブ 上郡ジュニアクラブ	85
62	浦野珠来 (群馬)	榛名ジュニアテニスクラブ スマイリーSTC	2	大池優斗 (鹿児島)	隈之城ジュニア	86
63	岡崎幸村 (島根)	はずみスポーツ少年団 松江ジュニアスクール	1	飯久保淳耶 (富山)	氷見ジュニアクラブ	87
64	岡敷翔太 (高知)	大用ジュニアクラブ	2	藤田健生 (香川)	丸亀スポーツ少年団	88
65	磯田昇汰 (熊本)	上天草ジュニア	1	寺本匠吾 (千葉)	市原ジュニア 浦安ジュニア	89
66	宮武伊織 (和歌山)	田辺STC 印南ジュニアクラブ	0	森田旺亮 (佐賀)	桜ジュニア	90
67	仲村浩志 (新潟)	見附市スポーツ少年団 燕スポーツ少年団	2	鎌田龍飛 (秋田)	ニッ井ジュニアスポーツ少年団 秋田市ジュニア	91
68	荒川侑依 (広島)	広島土曜クラブジュニア 安芸STC	3	上原遼馬 (静岡)	富士宮スポーツ少年団	92
69	冲本真哉 (福岡)	宮田ジュニアクラブ	0	漆谷悠良 (岡山)	倉敷ジュニアクラブ	93
70	桜田奏太 (秋田)	協和スポーツ少年団	1	三木湊斗 (神奈川)	綾瀬チャレンジジュニアクラブ	94
71	白石英大 (栃木)	一本松テニスクラブ Jr	1	湯浅翔空 (京都)	亀岡スポーツ少年団 綾部ジュニアクラブ	95

第39回全日本小学生

男子 (3)

96	前川	星大	空和	(兵庫)	明石ジュニアクラブ		川嶋	梓介	(埼玉)	わかくさ)	120
97	佐藤	藤和	和哉	(高知)	黒潮ジュニアクラブ	2	千田	脩志	(宮城)	北宮PSTC)	121
98	倉田	峻輝	輝生	(愛知)	AJクラブ	0	嵯峨	尚幸	(福井)	武生スポーツ少年団)	122
99	川島	虎希	希也	(福島)	テニ研ジュニア	2	三好	壮亮	(香川)	国分寺JSC)	123
100	内田	宗汰	汰優	(千葉)	船橋ジュニアクラブ	1	高野	想央	(鳥取)	明道スポーツ少年団テニス部)	124
101	具志	和輝	輝寿	(沖縄)	東風平ジュニアクラブ	0	有馬	恭樹	(鹿児島)	隈之城ジュニア)	125
102	石原	晃翔	翔叶	(富山)	氷見ジュニアクラブ	1	森田	優輝	(大阪)	堺市テニススポーツ少年団)	126
103	前山	虎之朗	朗翔	(和歌山)	串本ジュニア	0	永江	紘悠	(福岡)	大牟田リトルキッズ)	127
104	門田	颯真	真貴	(佐賀)	上峰ジュニアSTC	1	毛利	櫻太郎	(青森)	おいらせ町スポーツ少年団)	128
105	高橋	志恩	恩心	(広島)	フェニックスJr.	1	谷口	太一	(石川)	七尾ジュニアクラブ)	129
106	柳谷	那知	知夢	(秋田)	森吉ジュニアクラブ	3	笹原	太陽	(東京)	稲城ジュニアクラブ)	130
107	今枝	蒼太	太晃	(神奈川)	座間ジュニアクラブ	1	前田	基貴	(岐阜)	多治見ジュニアクラブ)	131
108	菅原	理夢	夢太	(山形)	鶴岡スポ少	0	帯山	葉琉	(長崎)	大村なんてジュニアクラブ)	132
109	戸口	侑隼	隼空	(茨城)	MCD	0	斎藤	叶夢	(奈良)	桜井ガンバクラブ)	133
110	岡田	爽汰	汰獅	(徳島)	市場ジュニアクラブ	1	加藤	煌貴	(栃木)	今市ジュニアクラブ)	134
111	中島	唯斗	斗雅	(京都)	宇治ジュニアクラブ	3	行元	大雅	(愛媛)	東予ジュニア)	135
112	濱田	貴裕	裕輝	(熊本)	本渡北クラブ	2	栗原	有煌	(島根)	はずみスポーツ少年団)	136
113	小栗	悠英	英絃	(新潟)	見附市スポーツ少年団	1	古田	心宏	(秋田)	秋田市ジュニア)	137
114	清田	葵生	生夢	(山梨)	甲府ストロング	0	齋藤	蒼空	(長野)	上田市スポーツ少年団)	138
115	中村	柚暉	暉瑞	(岩手)	一関スポーツ少年団	1	佐藤	晃綺	(大分)	PUERI CLUB)	139
116	大和	廉介	介亮	(北海道)	札幌西野少年団	2	仲村	峻平	(静岡)	豊田健友ジュニアクラブ)	140
117	加藤	聖琉	琉真	(三重)	四日市ジュニアクラブ	0	佐井	碧月	(滋賀)	安土ジュニアS.T.スポーツ少年団)	141
118	貞我	明和	和歩	(山口)	徳山ジュニアクラブ	1	山下	隆真	(群馬)	渋川スポ少)	142
119	安部	暖人	人志	(宮崎)	清武ジュニアC	0	山本	悠人	(岡山)	倉敷ジュニアクラブ)	143

第39回全日本小学生

男子 (4)

144	菊熊	地谷	煌光	成輝	(岩手)	水沢大鐘ジュニアクラブ	3	宮下	匠磨	(石川)	能登スポーツ少年団	168
145	知新	念垣	拓駿	憧太	(沖縄)	玉城クラブ	3	青木	舜琉	(愛媛)	篠山ジュニアクラブ 北伊予スクール	169
146	鈴関	木戸	優蒼	磨空	(山梨)	都留クラブジュニア	0	上玉	利空	(鹿児島)	広木小スポーツ少年団 チーム松元ジュニア男子	170
147	伊青	田戸	蒼優	介希	(鳥取)	黒坂ジュニア	0	岡部	陸斗	(兵庫)	姫路ジュニアクラブ	171
148	岩古	見澤	知真	絆真	(新潟)	巻ジュニアクラブ	0	星別	湊人	(栃木)	BCファイターズ 野木ジュニアクラブ	172
149	濱船	田津	凛人	諒人	(三重)	KSTC	0	外伊	山藤	(静岡)	阿多古クラブ	173
150	田岡	王村	尚希	律	(山口)	永源クラブ	3	佐々木	蓮	(北海道)	登別子ども軟庭倶楽部 釧路リパティークラブ	174
151	吉井	田上	海悠	人音	(宮崎)	延岡Kids	0	田原	陸人	(大分)	臼杵リターンエース	175
152	北林	村巨	虎太郎		(滋賀)	新旭スポーツ少年団 守山ジュニア	3	山田	悠誠	(神奈川)	横浜Dreamスポーツ少年団	176
153	上山	道田	暖尚	叶喜	(青森)	十和田ジュニアクラブ	0	志本	鎌朋	(山形)	スポーツ少年団山形クラブ	177
154	杉西	村碧	翔奏	汰	(埼玉)	飯能スポーツ少年団 小川ジュニアテニスクラブ	1	相原	直翔	(岡山)	WashuKidsクラブ	178
155	織平	田晴	九真	雲	(香川)	琴平ジュニアクラブ	1	岸本	幸樹	(奈良)	T. Mクラブ	179
156	柴狭	崎間	雄新	斗太	(広島)	因島JST 安芸STC	0	中村	司生	(東京)	稲城ジュニアクラブ	180
157	川大	村西	悠慈	輔瑛	(京都)	城崎ジュニアテニスクラブ	2	坂巻	絢哉	(長野)	松川少年少女クラブ サービスエース飯島	181
158	吉高	田橋	理依	飛吾	(岐阜)	瑞穂ジュニアクラブ	0	仁戸	琉音	(佐賀)	NIEクラブ	182
159	齊袴	藤斗	輝明	介	(秋田)	仙北スポーツ少年団 能代山本ジュニアクラブ	1	川上	夏希	(徳島)	アイビージュニア 永遠クラブ	183
160	淵大	上場	勝仁	蓮	(長崎)	さざジュニアクラブ 諫早ジュニアクラブ	1	石橋	建人	(和歌山)	ゆうゆうスポーツクラブ海南	184
161	中清	野水	息仁	吹善	(茨城)	みらいジュニア	3	小菅	寛人	(宮城)	河北STC 白石協会	185
162	田福	代見	恭哉	朗太	(高知)	東中筋ジュニアクラブ	1	岡崎	快生	(福井)	丸岡町スポーツ少年団 福井市ジュニアクラブ	186
163	赤村	金松	泰啓	河太	(千葉)	のだジュニア	2	中宮	山川	(群馬)	スマイリークラブ	187
164	影矢	山吹	達也	輝	(福島)	郡山ジュニアクラブ	0	上野	天颯	(熊本)	七城オネスティー	188
165	桑北	江山	陽悠	向暖	(富山)	砺波クラブ	3	伊藤	宗大	(島根)	江津ジュニアクラブ St. キッズ益田	189
166	藪矢	内野	虎太	朗右	(大阪)	藤井寺ジュニアクラブ	2	伊藤	藤廉	(秋田)	大館市協会	190
167	大濱	平崎	庚真	真大	(福岡)	筑前ジュニアクラブ Shingu-JST	4	田中	暖人	(愛知)	安城ジュニアクラブ	191