

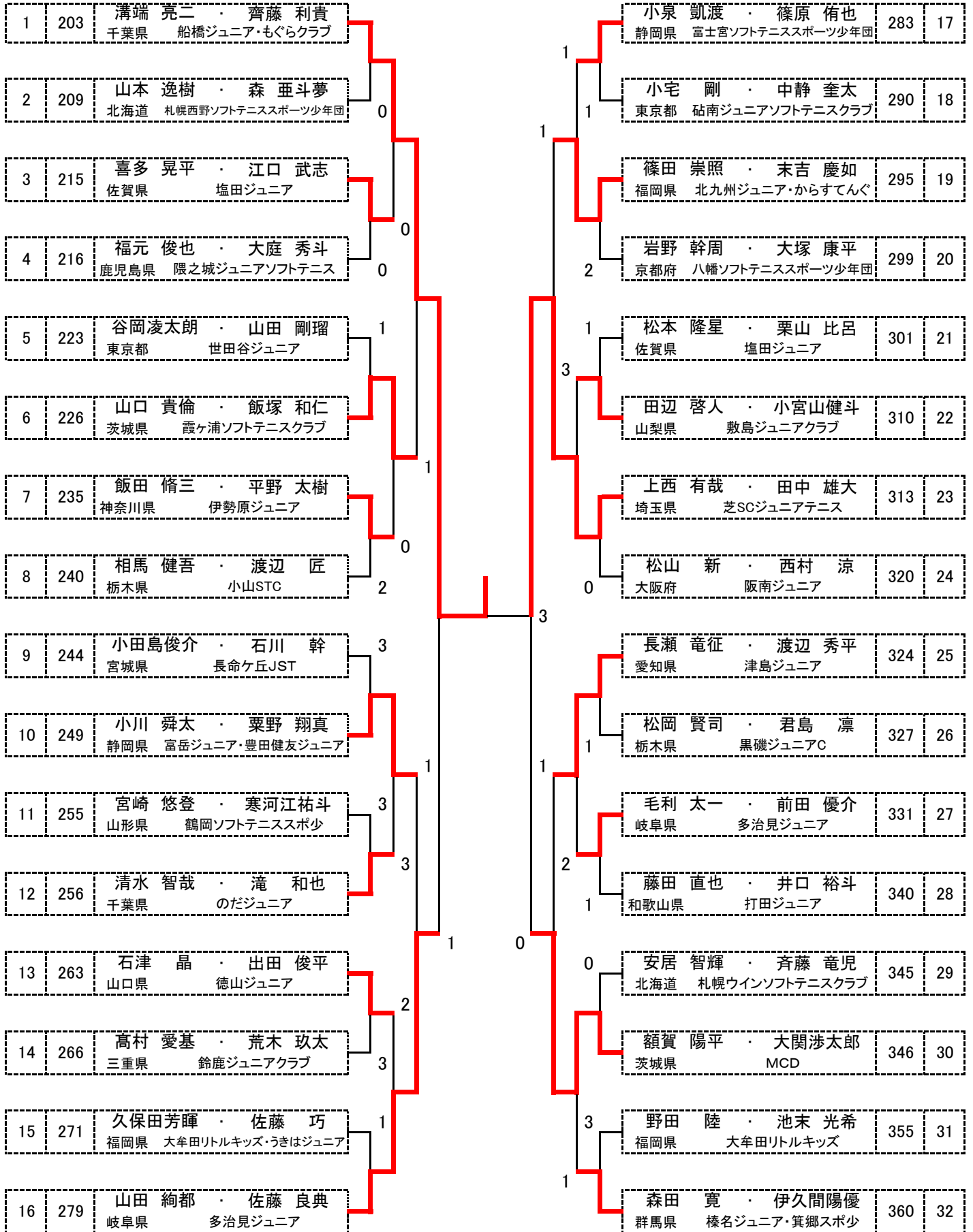
# 男子5年生 決勝トーナメント

第1会場

1	201	内田 理久 ・ 山根 稔平 島根県 浜田ジュニア		2	稲丸 晶太 ・ 原村 勇飛 宮崎県 都城アトムジュニアC	281	17	
2	206	間中 優平 ・ 井口 颯 埼玉県 杉戸ジュニアテニス	0		勝部 智仁 ・ 松原 佳輝 山口県 岩国STCキッズ	286	18	
3	211	宮里 颯 ・ 柘植 省吾 愛知県 刈谷クラブ	0		近藤 昂 ・ 齋藤 優次 神奈川県 大和ジュニア	291	19	
4	220	西脇 康祐 ・ 前本 博登 奈良県 ニューウインズクラブ	0		谷口 睦 ・ 松葉 晃季 愛知県 東海ジュニアソフトテニスクラブ	296	20	
5	221	田辺 雅人 ・ 渡辺 奎吾 福島県 郡山ジュニアソフトテニスクラブ		1				
6	227	近藤 浩輝 ・ 森 廉 岡山県 備前とくり会ジュニア	0		日比野京平 ・ 三輪 航平 岐阜県 大垣市ソフトテニス少年団	304	21	
7	231	三浦 健寛 ・ 廣川 潤 新潟県 三条アーネストJr	3		川口 恭平 ・ 矢野下航平 広島県 呉キッズ・広長浜川尻スポ少	309	22	
8	236	村上 智基 ・ 岡野 弘武 広島県 因島JST	0		北本 達己 ・ 北川 隆将 石川県 能美ジュニアクラブ	315	23	
9	241	幸坂 泰輔 ・ 金子 大祐 茨城県 MCD		2		押野 祥平 ・ 高橋 慧 山形県 天童ウィナーズ・山形ソフトテニスクラブ	318	24
10	250	末永 伍希 ・ 福田 光太 宮崎県 宮崎フェニックスSTC・都城アトムジュニアC	1		本間 幸春 ・ 土佐 遼汰 千葉県 ふれあいジュニア	321	25	
11	253	高倉 和毅 ・ 渋谷 暁則 東京都 藤の台ジュニア・小竹小ソフトテニスクラブ	0		小西 陸渡 ・ 棚田 隆介 富山県 小杉ソフトテニスクラブ	326	26	
12	260	漆戸 大 ・ 赤羽 大吾 長野県 辰野小学生ソフトテニスクラブ	3		後藤 佳佑 ・ 為我井洋樹 神奈川県 横浜泉ジュニア	335	27	
13	261	松元 康希 ・ 原 碩亮 神奈川県 秦野ジュニア	2		阿部 健人 ・ 下平健三郎 山形県 鶴岡ソフトテニススポ少・米沢ジュニア	339	28	
14	270	橋本 和真 ・ 橋本 秀真 埼玉県 桶川ソフトテニス	2		行徳 瑛 ・ 行徳 鴻 熊本県 天水オレンジ	341	29	
15	273	食野 晃佑 ・ 森 大地 大阪府 阪南ジュニア	1		橋本 旭陽 ・ 森本 大輝 三重県 松阪ジュニアソフトテニスクラブ	350	30	
16	276	久次 涼介 ・ 遠藤 爵由 岡山県 備前フレンドジュニア・総社ジュニア		2		井上 昂 ・ 角内 将大 京都府 舞鶴ひまわりクラブ	351	31
				2		秋山 海都 ・ 上松 俊貴 岡山県 岡山Kids	356	32

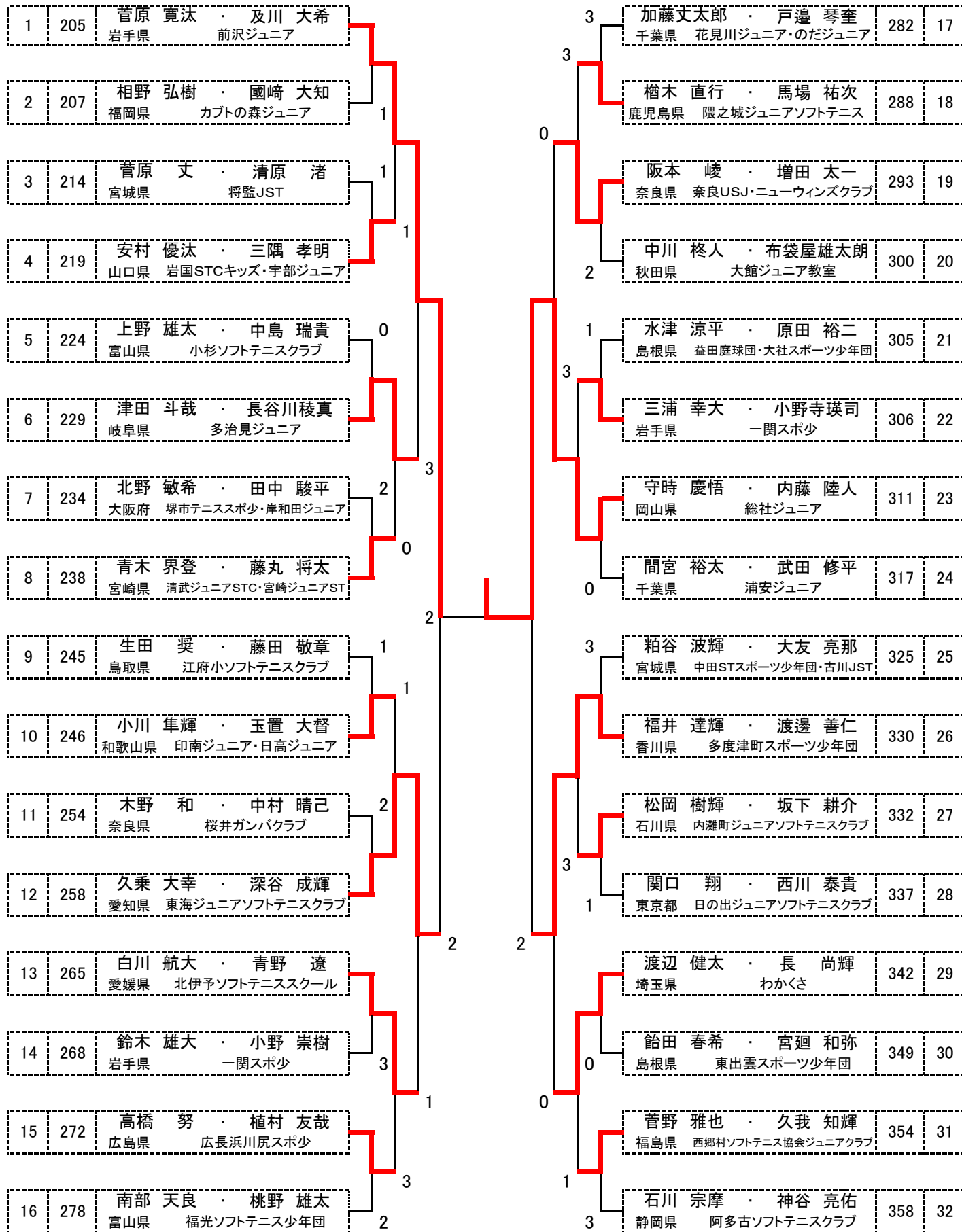
# 男子5年生 2位トーナメント

第3会場



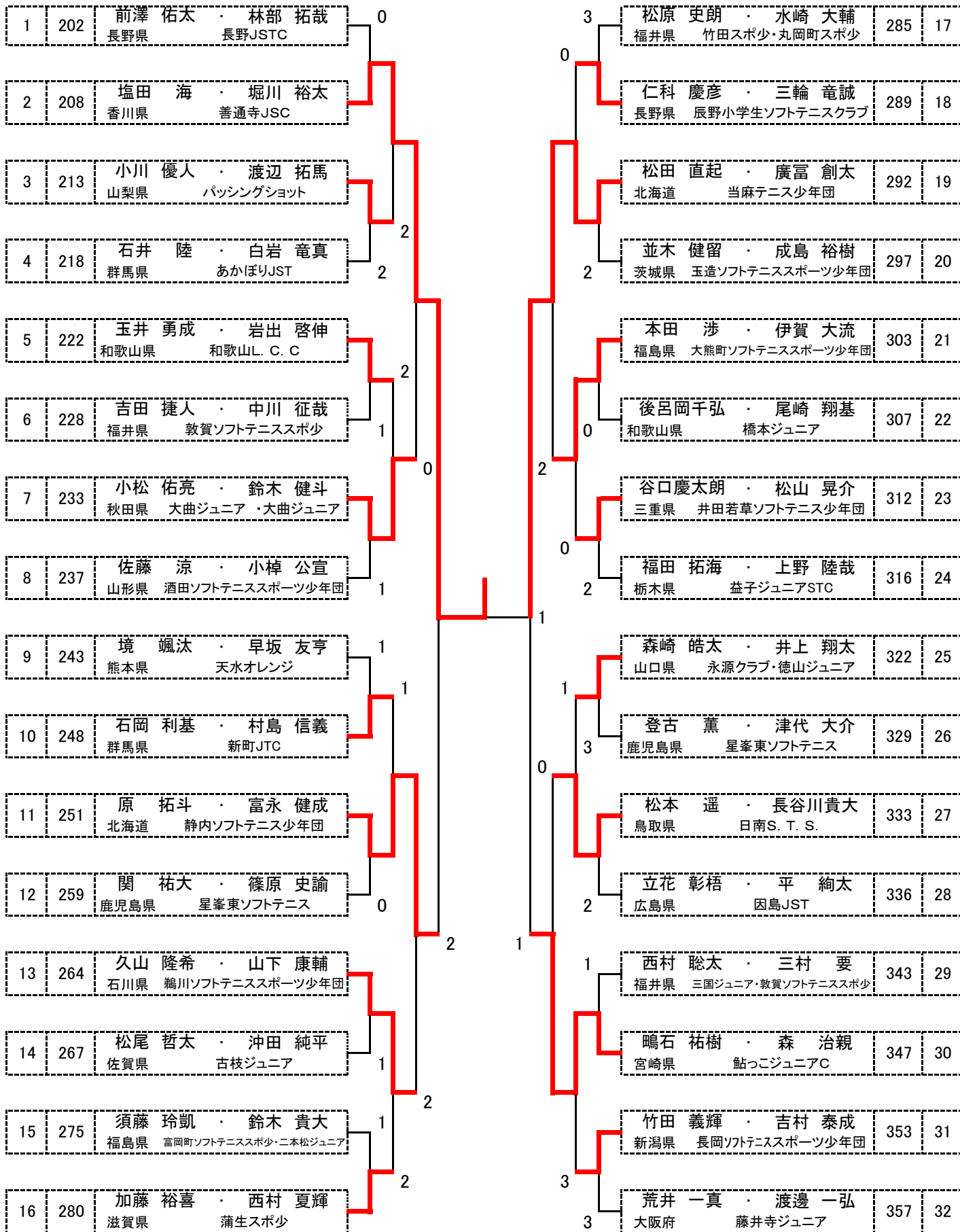
# 男子5年生 3位トーナメント

第2会場



# 男子5年生 4位トーナメント

第7会場



# 男子5年生 5位トーナメント

第8会場

1	204	向井 誠 ・ 溝口 太一 三重県 松阪ジュニアソフトテニスクラブ		3	3	山添 功大 ・ 奥村 政樹 滋賀県 蒲生スポ少	284	17
2	210	山崎 一輝 ・ 梅原 睦矢 京都府 舞鶴ひまわりクラブ	R			堀越 良基 ・ 高橋 樹 宮城県 長命ヶ丘JST	287	18
3	212	井上 瑛介 ・ 生田 悠真 鳥取県 江府小ソフトテニスクラブ		0		前川 瑛亮 ・ 徳川 開吏 富山県 福野ソフトテニス少年団	294	19
4	217	出村 宇宙 ・ 竿漕 大夢 石川県 能登島クラブ				中田 洋斗 ・ 加藤 尚紀 鳥取県 江府小ソフトテニスクラブ	298	20
5	225	小坂 正虎 ・ 星合 宣輝 静岡県 富士ジュニアクラブ			2	徐 正学 ・ 飯島 大雅 群馬県 新町JTC・館林スポ少	302	21
6	230	西銘 千征 ・ 慶田盛 克 沖縄県 石垣ボレーズ		2		渡辺 直生 ・ 近藤 守 新潟県 村上市ソフトテニススポーツ少年団	308	22
7	232	上口 涼平 ・ 上口 雅史 愛媛県 野村ジュニアソフトテニスクラブ			3	濱田 隼巧 ・ 池田 文人 愛媛県 波方ジュニア・吹場クラブスポ少	314	23
8	239	谷井 直哉 ・ 宮田 涼雅 滋賀県 長浜ジュニア		0		辛島 海 ・ 森川 凌 熊本県 天水オレンジ	319	24
9	242	田中 大地 ・ 高木 啓吾 福井県 武生ソフトテニススポ少			1	神谷 一成 ・ 長嶺 慎吾 沖縄県 おもろ78	323	25
10	247	和田 拓海 ・ 岸本 飛雅 新潟県 小千谷ジュニア		1		田畑 秀仁 ・ 高田 瑠生 滋賀県 大津ジュニア	328	26
11	252	石本 耕 ・ 太田 壮音 島根県 東出雲スポーツ少年団			2	高木 智裕 ・ 橋野 祐輝 佐賀県 三日月キッズ	334	27
12	257	八嶋 駿 ・ 佐々木 凌 秋田県 南外ジュニア		0		山本 遥輝 ・ 内山 晃輔 長野県 上田市ソフトテニススポーツ少年団	338	28
13	262	仲里 徳晃 ・ 玉城 陽貴 沖縄県 西原小ソフトテニスクラブ			3	澤田 良輝 ・ 鈴木 陸 岩手県 見前STC. Jr	344	29
14	269	八橋 詩恩 ・ 稲継 智暁 京都府 福知山ジュニアソフトテニスクラブ			2	北井 啓悟 ・ 吉村 源城 奈良県 王寺ジュニアソフトテニスクラブ・T・Mクラブ	348	30
15	274	高田 侑弥 ・ 福田 成海 栃木県 益子ジュニアSTC		1		鈴木進之介 ・ 高梨 駿 山梨県 甲府ストロング	352	31
16	277	關 拓海 ・ 麻生 功輝 千葉県 いすみジュニア			3	湊 奎吾 ・ 佐原 佑和 秋田県 大曲ジュニア	359	32