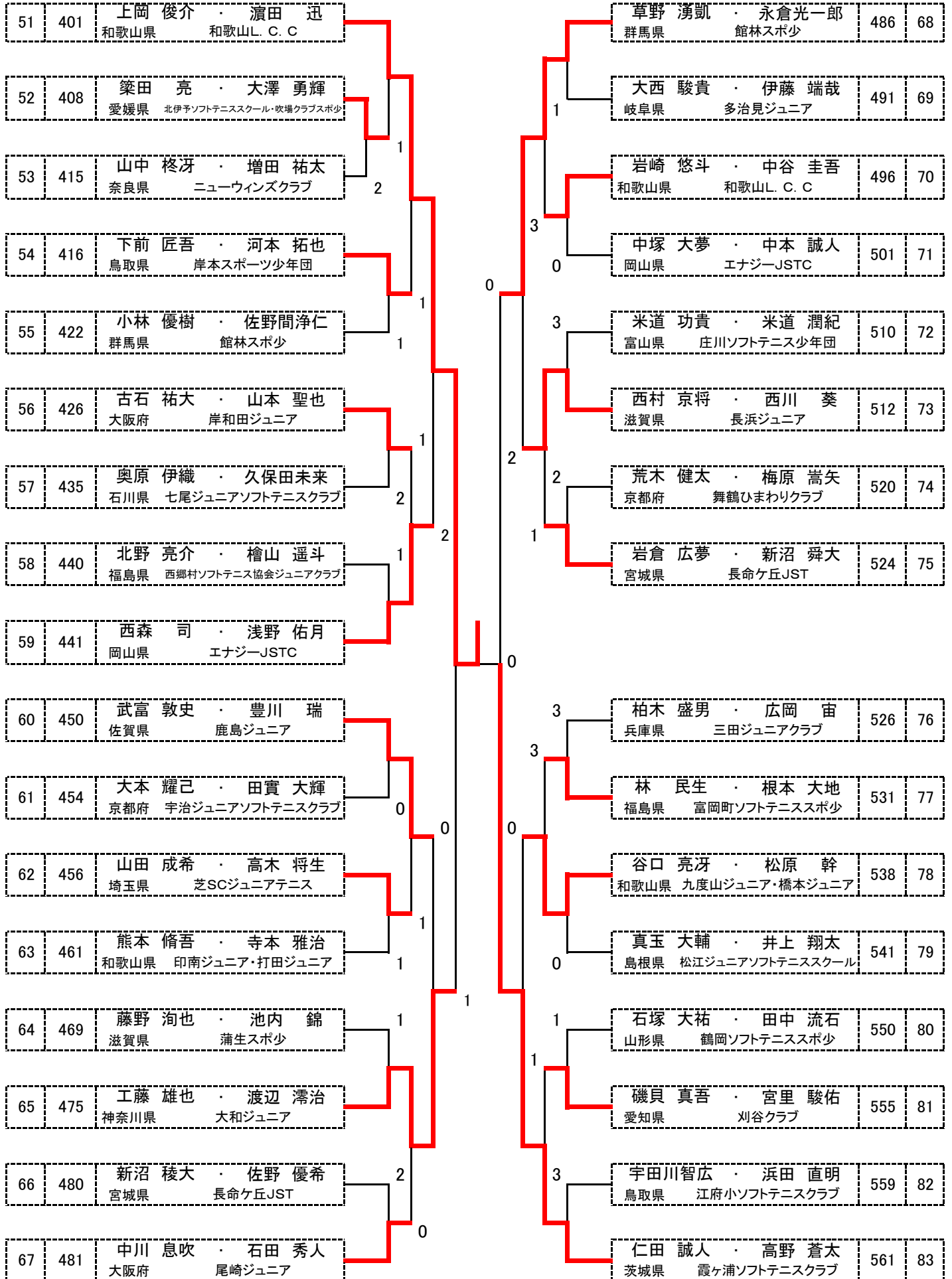


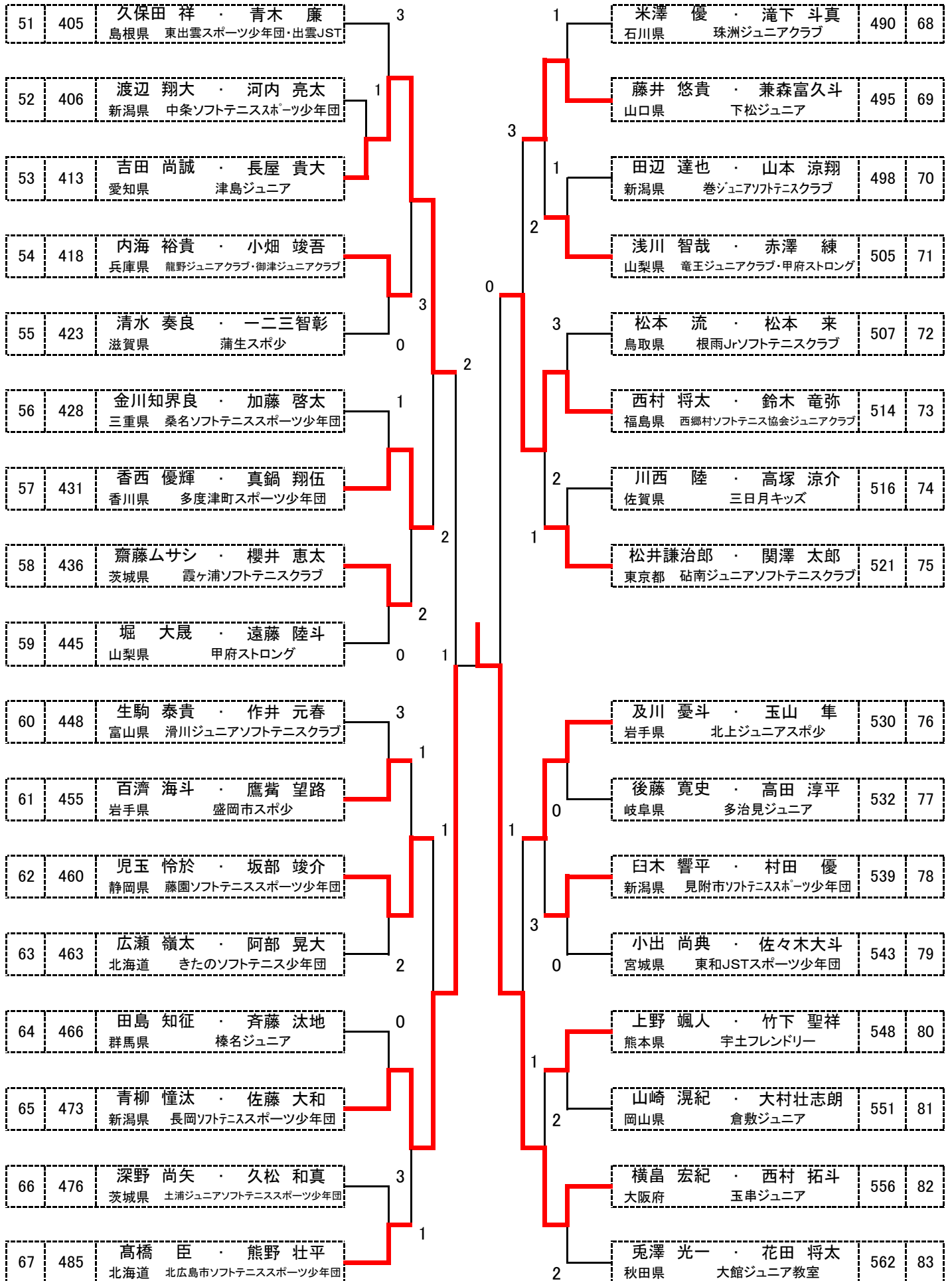
# 男子4年生以下 決勝トーナメント

第1会場



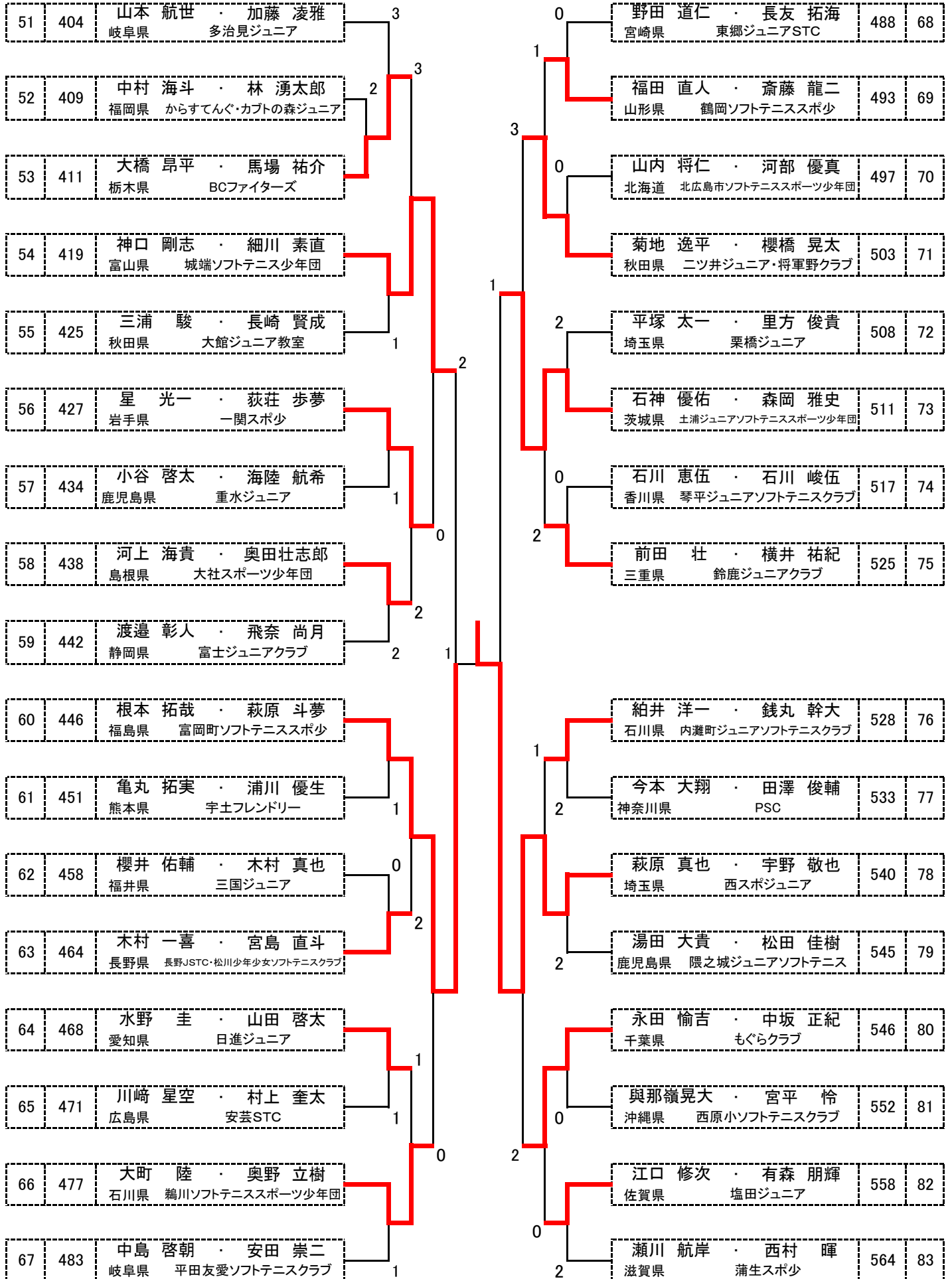
# 男子4年生以下 2位トーナメント

第3会場



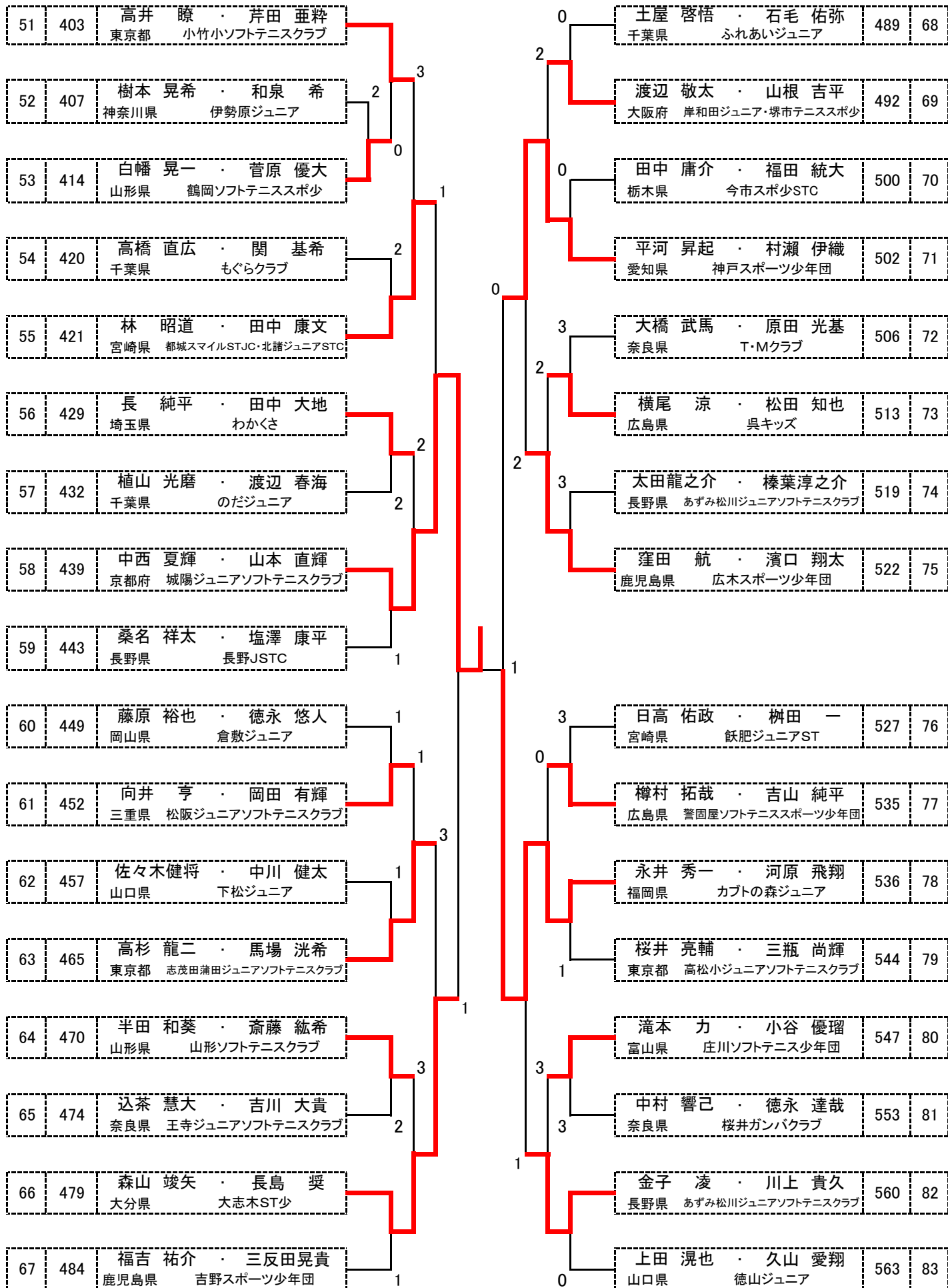
# 男子4年生以下 3位トーナメント

第2会場



# 男子4年生以下 4位トーナメント

第7会場



# 男子4年生以下 5位トーナメント

第8会場

