

男子4年生以下 予選リーグ(1)

第5会場 C-2 コート

No.	選手名・都道府県名・クラブ名	401	402	403	404	405	勝率	差	順位
51	401 福島 慶大 ・ 大門 登馬 茨城 MCD	/	④	④	④	④	4 / 4		1
	402 大澤 真紗斗 ・ 熊谷 春輝 岩手 水沢大鐘ジュニアソフトテニスクラブ	0	/	1	0	0	0 / 4		5
	403 井田 隼介 ・ 林田 千昇 佐賀 鹿島ジュニア	1	④	/	④	3	2 / 4		3
	404 棗 大和 ・ 佐藤 雅紀 福井 三国ジュニアソフトテニスクラブ	0	④	2	/	2	1 / 4		4
	405 岸 奏太 ・ 今井 晴樹 滋賀 大津ジュニアソフトテニスクラブ	1	④	④	④	/	3 / 4		2

第5会場 C-3 コート

No.	選手名・都道府県名・クラブ名	406	407	408	409	410	勝率	差	順位
52	406 江田 佳周 ・ 坂口 竣亮 大分 PUERI	/	④	0	④	1	2 / 4		3
	407 清水 駿吾 ・ 井原 蓮 島根 松江ジュニアソフトテニススクール	2	/	0	2	0	0 / 4		5
	408 木崎 天満 ・ 長濱 瑠飛 群馬 新町ジュニアソフトテニスクラブ・小野ジュニア	④	④	/	④	④	4 / 4		1
	409 木上 漣 ・ 海堀 大翔 和歌山 キノウエジュニアソフトテニスクラブ・九度山ジュニアソフトテニスクラブ	1	④	1	/	3	1 / 4		4
	410 中家 悠斗 ・ 木本 琉偉 岐阜 大垣市ソフトテニススポーツ少年団	④	④	1	④	/	3 / 4		2

第5会場 C-3, 4コート

No.	選手名・都道府県名・クラブ名	411	412	413	414	415	4	差	順位
53	411 中原 瑠音 ・ 大倉 優 徳島 アイビージュニア・鴨島ソフトテニスクラブ ジュニア部	/	④	④	3	④	3 / 4		2
	412 早川 響太 ・ 堀島 一路 長野 あずみ松川ジュニアソフトテニスクラブ	1	/	2	1	3	0 / 4		5
	413 奈良 知憲 ・ 小山内 翔琉 青森 中泊ジュニアソフトテニスクラブ	2	④	/	0	0	1 / 4		4
	414 井手 凜太 ・ 阿久津 慧一 千葉 よつばSTC	④	④	④	/	④	4 / 4		1
	415 山本 晃良 ・ 池谷 颯真 静岡 原ジュニアソフトテニスクラブ	0	④	④	2	/	2 / 4		3

第5会場 C-4 コート

No.	選手名・都道府県名・クラブ名	416	417	418	419	420	勝率	差	順位
54	416 浦浜 大馬 ・ 久野 翔瑚 鳥取 明道スポーツ少年団テニス部・気高ジュニアクラブ	/	④	④	④	0	3 / 4		2
	417 濱田 優汰 ・ 佐藤 翔太 宮崎 北浦ジュニアテニスクラブ	3	/	④	④	1	2 / 4		3
	418 木村 草太 ・ 吉田 耀斗 秋田 森吉ジュニアソフトテニスクラブ	2	0	/	④	0	1 / 4		4
	419 山ノ内 陽仁 ・ 木田 旺佑 香川 普通寺JSC	0	0	0	/	0	0 / 4		5
	420 深沢 秀悠 ・ 河住 昌悟 山梨 富士川町ソフトテニススポーツ少年団	④	④	④	④	/	4 / 4		1

第6会場 B-10 コート

No.	選手名・都道府県名・クラブ名	421	422	423	424	425	勝率	差	順位
55	421 石川 智弘 ・ 吉松 駿佑 愛知 豊川ソフトテニス協会	/	④	④	1	④	3 / 4		2
	422 的場 諒斗 ・ 島谷 拓和 奈良 王寺ジュニアソフトテニスクラブ・天理ジュニアソフトテニスクラブ	0	/	0	0	1	0 / 4		5
	423 吉野 僚真 ・ 丹下 悠生 東京 常磐ジュニアソフトテニスクラブ	3	④	/	1	④	2 / 4		3
	424 小坂 咲翔 ・ 小森 耀介 富山 入善EASTクラブ スポーツ少年団	④	④	④	/	④	4 / 4		1
	425 中野 天希人 ・ 浦 大智 熊本 宇土ジュニア	0	④	0	0	/	1 / 4		4

第6会場 B-10, 11 コート

No.	選手名・都道府県名・クラブ名	426	427	428	429	430	勝率	差	順位
56	426 赤川 奏太 ・ 須原 蒼 大阪 岸和田ジュニア・かなんジュニアソフトテニスクラブ		0	2	④	1	1 / 4	-2	5
	427 大音 翔平 ・ 岡野 零 福岡 カブトの森Jr. ソフトテニスクラブ	④		0	2	2	1 / 4	2	3
	428 鈴木 綾馬 ・ 狭間 蒼登 広島 安芸STC	④	④		④	1	3 / 4		2
	429 加藤 龍牙 ・ 斎藤 緋月 北海道 登別子ども軟庭倶楽部	2	④	1		0	1 / 4	0	4
	430 千葉 琉翔 ・ 大槻 寛介 宮城 若柳ソフトテニススポーツ少年団・仙台青葉JST	④	④	④	④		4 / 4		1

第6会場 B-11 コート

No.	選手名・都道府県名・クラブ名	431	432	433	434	435	勝率	差	順位
57	431 國松 樹人 ・ 國松 巧 新潟 小千谷市ジュニアソフトテニスクラブ		④	④	④	④	4 / 4		1
	432 西村 昂祐 ・ 西井 優太郎 三重 松阪ジュニアクラブ	0		0	④	1	1 / 4	1	4
	433 赤澤 朋弥 ・ 藤本 翔大 山口 STCキッズ・徳山ジュニア	1	④		④	④	3 / 4		2
	434 杉山 倫太郎 ・ 守谷 麟 埼玉 芝SCジュニアソフトテニスクラブ	0	0	1		④	1 / 4	-2	5
	435 高橋 諒 ・ 藤井 海理 長崎 諫早ジュニア	0	④	2	2		1 / 4	1	3

第6会場 B-12 コート

No.	選手名・都道府県名・クラブ名	436	437	438	439	440	勝率	差	順位
58	436 熊木 暖人 ・ 平林 功樹 栃木 BCファイターズ		④	④	1	3	2 / 4	-1	4
	437 安孫子 湊太 ・ 安孫子 椋太 山形 山形ジュニアソフトテニススポーツ少年団	1		0	1	0	0 / 4		5
	438 坂本 聡太 ・ 鳥竹 柊生 石川 穴水町ソフトテニス教室	2	④		④	3	2 / 4	0	3
	439 高橋 稜 ・ 錦見 琉生 岐阜 池田町ソフトテニス少年団	④	④	2		2	2 / 4	1	2
	440 菖蒲谷 宙 ・ 宮路 泰陽 鹿児島 GENKIジュニア 男子・鴨池ソフトテニス・スポーツ少年団	④	④	④	④		4 / 4		1

第6会場 B-12, 13 コート

No.	選手名・都道府県名・クラブ名	441	442	443	444	445	勝率	差	順位
59	441 吉田 拓翔 ・ 宗像 恭吾 福島 三春・船引ジュニアソフトテニスクラブ		④	3	④	④	3 / 4		2
	442 城戸 風都 ・ 小杉 優太 京都 亀岡市ジュニアソフトテニスクラブ	3		3	2	3	0 / 4		5
	443 福本 礼央夏 ・ 座波 晃也 沖縄 石垣ボレーズ・玉城クラブ	④	④		3	④	3 / 4		1
	444 高橋 直希 ・ 守屋 創司 岡山 エナジーJSTC・岡山Kidsソフトテニスクラブ	0	④	④		0	2 / 4		4
	445 不破 颯太 ・ 生田 隼之介 神奈川 横須賀ジュニアソフトテニスクラブ	3	④	1	④		2 / 4		3

第6会場 B-13 コート

No.	選手名・都道府県名・クラブ名	446	447	448	449	450	勝率	差	順位
60	446 木村 泰楽 ・ 塚越 穂空 群馬 太田SAJ		④	④	④	④	4 / 4		1
	447 五十嵐 仁哉 ・ 清水 勇斗 大阪 藤井寺ジュニアソフトテニスクラブ	1		2	④	④	2 / 4		3
	448 吉田 悠人 ・ 山本 隼平 山口 永源クラブ	3	④		④	④	3 / 4		2
	449 村田 響 ・ 船間 康希 鹿児島 垂水キッズSTスポーツ少年団	0	3	2		④	1 / 4		4
	450 吉田 蓮 ・ 吉田 遥大 岩手 盛岡市ソフトテニススポーツ少年団	0	3	3	2		0 / 4		5

男子4年生以下 予選リーグ(3)

第6会場 B-14 コート

	No.	選手名・都道府県名・クラブ名	第6会場					勝率	差	順位
			451	452	453	454	455			
61	451	荒砂 笙真 ・ 栗原 颯斗 島根 はすみスポーツ少年団	/	④	0	0	0	1 / 4		4
	452	向笠 大志 ・ 飯塚 天真 静岡 函南ジュニアソフトテニスクラブ・大仁ジュニアクラブ	3	/	0	0	0	0 / 4		5
	453	笹川 慈瑛 ・ 高橋 憐依 新潟 巻ジュニアソフトテニスクラブ	④	④	/	④	0	3 / 4		2
	454	高田 大輝 ・ 山本 脩二郎 神奈川 南大師ジュニアソフトテニスクラブ	④	④	1	/	2	2 / 4		3
	455	西 拓郎 ・ 岩城 啓太 北海道 本郷ソフトテニス少年団	④	④	④	④	/	4 / 4		1

第6会場 B-14, 15 コート

	No.	選手名・都道府県名・クラブ名	第6会場					勝率	差	順位
			456	457	458	459	460			
62	456	脇田 陽優 ・ 梶谷 大輝 奈良 T. Mクラブ	/	④	④	④	1	3 / 4	0	2
	457	小松 柊也 ・ 鈴木 蒼空 秋田 仙北ソフトテニススポーツ少年団	0	/	0	2	0	0 / 4		5
	458	石橋 駿輔 ・ 宮本 悠杜 岡山 WashuKidsソフトテニスクラブ	1	④	/	④	④	3 / 4	-1	3
	459	原岡 煌 ・ 田中 涼馬 長崎 諫早ジュニア	2	④	0	/	0	1 / 4		4
	460	内田 陽斗 ・ 萩森 唯一斗 千葉 船橋ジュニア	④	④	2	④	/	3 / 4	1	1

第6会場 B-15 コート

	No.	選手名・都道府県名・クラブ名	第6会場					勝率	差	順位
			461	462	463	464	465			
63	461	川崎 康平 ・ 大山 瑠偉 宮崎 清武ジュニアソフトテニスC・スターキッズ	/	④	④	④	④	4 / 4		1
	462	竹原 正真 ・ 影田 琉夷 石川 能登ソフトテニススポーツ少年団	0	/	2	1	3	0 / 4		5
	463	野田 弦輝 ・ 山下 來空 和歌山 ゆかわJrテニスクラブ	0	④	/	④	1	2 / 4		3
	464	渡辺 煌大 ・ 渡辺 駿 山梨 鳴沢村スポーツ少年団ソフトテニス部	0	④	0	/	2	1 / 4		4
	465	阿部 瑛斗 ・ 太田 楓音 山形 レッツ中山	1	④	④	④	/	3 / 4		2

第6会場 B-16 コート

	No.	選手名・都道府県名・クラブ名	第6会場					勝率	差	順位
			466	467	468	469	470			
64	466	野口 遼 ・ 小山 寛晴 埼玉 わかくさ・鳩ヶ谷ソフトテニスジュニア	/	④	④	④	④	4 / 4		1
	467	荒木 秀司 ・ 山縣 和喜 鳥取 黒坂ジュニア	0	/	1	0	3	0 / 4		5
	468	松村 開成 ・ 戸田 大晴 福井 福井市ジュニアソフトテニスクラブ	0	④	/	0	1	1 / 4		4
	469	木皿 璃夢斗 ・ 高橋 朔矢 宮城 R. J. S. C	0	④	④	/	④	3 / 4		2
	470	原口 航 ・ 木下 琉希 佐賀 三日月キッズ	0	④	④	1	/	2 / 4		3

第6会場 B-16, 17 コート

	No.	選手名・都道府県名・クラブ名	第6会場					勝率	差	順位
			471	472	473	474	475			
65	471	古幡 悠馬 ・ 高橋 洸貴 長野 あづみ野クラブ	/	④	1	1	2	1 / 4	-2	5
	472	松本 成真 ・ 小室 昂誠 茨城 みらいジュニア・常陸太田ソフトテニススポーツ少年団	3	/	1	④	2	1 / 4	1	3
	473	坂口 生磨 ・ 石灘 蒼瑛 愛知 田原市スポーツ少年団	④	④	/	④	④	4 / 4		1
	474	村井 晋之介 ・ 中村 倅司 滋賀 安曇川ソフトテニススポーツ少年団	④	2	1	/	0	0 / 4	1	4
	475	満生 愛斗 ・ 岩見 葉月 福岡 筑前ジュニアソフトテニスクラブ・宮田ジュニアソフトテニスクラブ	④	④	0	④	/	3 / 4		2

男子4年生以下 予選リーグ(4)

第6会場 B-17 コート

No.	選手名・都道府県名・クラブ名	476	477	478	479	480	勝率	差	順位
66	476 荒関 拓斗 ・ 向平 優介 青森 青森市ジュニアソフトテニスクラブ・十和田STC	/	④	3	④	2	2 / 4		3
	477 大森 陽翔 ・ 佐々木 悠人 栃木 黒磯ジュニア		2	2	④	0	1 / 4		4
	478 丸山 慈央 ・ 中谷 来稀 富山 庄川ソフトテニス少年団		④	④	④	0	3 / 4		2
	479 荒木 冬伍 ・ 長谷川 慧 熊本 天草ジュニア		1	3	0	0	0 / 4		5
	480 菊池 真輝 ・ 林 宏介 京都 朱三ソフトテニスクラブ・SHTクラブジュニア		④	④	④	④	4 / 4		1

第7会場 B-18 コート

No.	選手名・都道府県名・クラブ名	481	482	483	484	485	勝率	差	順位
67	481 岸本 修武 ・ 大村 一矢 三重 桑名ジュニアクラブ	/	④	④	④	3	3 / 4		2
	482 相山 尚慧 ・ 北野 咲斗 福島 西郷村ソフトテニス協会ジュニアクラブ		3	④	④	1	2 / 4		3
	483 関本 光成 ・ 綾 優斗 香川 善通寺JSC		0	3	1	1	0 / 4		5
	484 宇根田 圭悟 ・ 森崎 将年 広島 因島JST		0	1	④	1	1 / 4		4
	485 金端 佑典 ・ 中野 凜音 東京 碓南ジュニアソフトテニスクラブ・池雪ジュニアソフトテニスクラブ		④	④	④	④	4 / 4		1

第7会場 B-18, 19 コート

No.	選手名・都道府県名・クラブ名	486	487	488	489	490	勝率	差	順位
68	486 宮崎 夏維 ・ 黒澤 類 埼玉 坂戸ソフトテニスジュニア・皆野ジュニア	/	④	④	④	④	4 / 4		1
	487 中山 煌貴 ・ 町澤 緯宙 新潟 巻ジュニアソフトテニスクラブ		1	④	④	④	3 / 4		2
	488 島崎 凜 ・ 酒井 陽大 宮崎 宮崎ジュニアソフトテニス		1	1	④	④	2 / 4		3
	489 尾崎 亮介 ・ 柳井 諒太郎 岡山 ももっち岡山ジュニアソフトテニスクラブ		0	2	3	0	0 / 4		5
	490 水木 洸 ・ 齋藤 玲彦 青森 平川市ソフトテニススポーツ少年団		1	3	3	④	1 / 4		4

第7会場 B-19 コート

No.	選手名・都道府県名・クラブ名	491	492	493	494	495	勝率	差	順位
69	491 野崎 晋作 ・ 久野 莉輝 山口 宇部ジュニア	/	1	④	④	④	3 / 4	1	2
	492 丸田 祐大 ・ 川端 一輝 和歌山 印南ジュニアソフトテニスクラブ		④	④	④	3	3 / 4	2	1
	493 宮下 来流 ・ 泉 善文 石川 とりやソフトテニスクラブ		0	2	④	3	1 / 4		4
	494 峰田 悠慎 ・ 牧 昂輝 熊本 玉名ジュニアソフトテニスクラブ・熊本スマイルJr.		0	0	1	0	0 / 4		5
	495 遠藤 海斗 ・ 百澤 尚志 山梨 甲府ストロング		0	④	④	④	3 / 4	-3	3

第7会場 B-20 コート

No.	選手名・都道府県名・クラブ名	496	497	498	499	500	勝率	差	順位
70	496 大家 健慎 ・ 小坂 海翔 富山 入善EASTクラブ スポーツ少年団	/	④	④	④	④	4 / 4		1
	497 若林 宝来 ・ 松本 健太郎 群馬 水上スポ少・箕郷スポ少		1	④	④	④	3 / 4		2
	498 矢口 大斗 ・ 佐藤 星 山形 鶴岡ソフトテニススポ少		0	0	④	④	2 / 4		3
	499 余田 知也 ・ 秋山 永空 京都 綾部ジュニアソフトテニスクラブ		0	0	1	④	1 / 4		4
	500 宮崎 航和 ・ 高野 陽向 北海道 名寄ソフトテニス連盟		0	0	3	1	0 / 4		5

男子4年生以下 予選リーグ(5)

第7会場 B-20, 21 コート

	No.	選手名・都道府県名・クラブ名	第7会場					勝率	差	順位
			501	502	503	504	505			
71	501	清水 珠生 ・ 青山 伊吹 岐阜 大垣市ソフトテニススポーツ少年団	/	④	④	④	④	4 / 4		1
	502	金野 壮冴 ・ 伊藤 貫汰 神奈川 南大師ジュニアソフトテニスクラブ	0	/	2	④	2	1 / 4		4
	503	佐藤 煌将 ・ 山田 侑人 福岡 カプトの森Jr. ソフトテニスクラブ	3	④	/	④	④	3 / 4		2
	504	千田 煌介 ・ 千田 奏羽 岩手 南都田ソフトテニススポーツ少年団	0	0	0	/	1	0 / 4		5
	505	今田 迅 ・ 永見 翔 島根 江津ジュニアクラブ	1	④	0	④	/	2 / 4		3

第7会場 B-21 コート

	No.	選手名・都道府県名・クラブ名	第7会場					勝率	差	順位
			506	507	508	509	510			
72	506	北村 歩輝 ・ 井坂 龍二 三重 北浜ソフトテニスクラブ	/	④	④	④	④	4 / 4		1
	507	吉永 叢 ・ 市来 大喜 鹿児島 鴨池ソフトテニス・スポーツ少年団	2	/	④	④	2	2 / 4	1	3
	508	下村 駿太 ・ 秋久 優輝 鳥取 羽合ソフトテニススポーツ少年団	0	3	/	0	1	0 / 4		5
	509	林 柊斗 ・ 坂本 大貴 茨城 水戸ソフトテニススポーツ少年団・土浦ジュニアソフトテニス	1	1	④	/	④	2 / 4	-2	4
	510	福田 喜大 ・ 中村 秀 大阪 堺市テニススポーツ少年団	1	④	④	3	/	2 / 4	1	2

第7会場 B-22 コート

	No.	選手名・都道府県名・クラブ名	第7会場					勝率	差	順位
			511	512	513	514	515			
73	511	小林 晴斗 ・ 櫻橋 仁力 秋田 八郎潟町ソフトテニススポーツ少年団	/	1	④	④	④	3 / 4		2
	512	早川 悠佑 ・ 中山 真言 東京 稲城ジュニアソフトテニスクラブ	④	/	④	④	④	4 / 4		1
	513	山口 壘 ・ 花田 健心 愛知 豊川ソフトテニス協会	0	3	/	④	④	2 / 4		3
	514	小山 悠侍郎 ・ 田近 拓将 滋賀 大津ジュニアソフトテニスクラブ	1	1	1	/	1	0 / 4		5
	515	中川 周 ・ 西田 心太郎 福井 福井市ジュニアソフトテニスクラブ	0	1	1	④	/	1 / 4		4

第7会場 B-22, 23 コート

	No.	選手名・都道府県名・クラブ名	第7会場					勝率	差	順位
			516	517	518	519	520			
74	516	廣瀬 虎楠 ・ 増山 広大 佐賀 塩田ジュニア	/	④	④	④	④	4 / 4		1
	517	佐藤 榎南 ・ 瀧田 隼斗 宮城 仙台青葉JST	0	/	3	④	④	2 / 4	1	2
	518	成瀬 旦飛 ・ 武藤 文典 静岡 菊川MOST	1	④	/	2	④	2 / 4	-1	4
	519	石田 陽大 ・ 青山 陽 奈良 王寺ジュニアソフトテニスクラブ	3	2	④	/	④	2 / 4	0	3
	520	並木 孝輔 ・ 荒川 陽希 栃木 BCファイターズ	0	3	2	2	/	0 / 4		5

第7会場 B-23 コート

	No.	選手名・都道府県名・クラブ名	第7会場					勝率	差	順位
			521	522	523	524	525			
75	521	清家 蒼人 ・ 石田 滉樹 広島 三原ジュニアソフトテニスクラブ・フェニックスJr.	/	④	④	1	④	3 / 4	-2	3
	522	珠林 徹 ・ 栗原 梓 長崎 しまばらんジュニア	0	/	1	0	0	0 / 4		5
	523	南山 侑聖 ・ 中村 暖矢 長野 あづみ野クラブ	0	④	/	1	0	1 / 4		4
	524	津田 聖弥 ・ 菅野 百音 福島 相馬馬陵ジュニアソフトテニスクラブ・南相馬ジュニアソフトテニスクラブ	④	④	④	/	0	3 / 4	-1	2
	525	深山 竜臣 ・ 君塚 響 千葉 いすみジュニアソフトテニスクラブ	3	④	④	④	/	3 / 4	3	1

男子4年生以下 予選リーグ(6)

第7会場 B-24 コート

No.	選手名・都道府県名・クラブ名	526	527	528	529	530	勝率	差	順位
76	526 長坂 奏良 ・ 小川 玲志 静岡 富士宮ソフトテニススポーツ少年団	/	2	④	2	3	1 / 4		5
	527 中村 智葵 ・ 深澤 将斗 山梨 甲府ストロング・富士川町ソフトテニススポーツ少年団	④	/	3	④	1	2 / 4		3
	528 坂田 賢吾 ・ 田中 翔 奈良 天理ジュニアソフトテニスクラブ・T. Mクラブ	2	④	/	④	0	2 / 4		2
	529 梶本 華咲斗 ・ 宮田 亮 徳島 永遠クラブ	④	2	2	/	0	1 / 4		4
	530 塚本 在雅 ・ 大津 楓芽 福岡 Shingu-JST・みづまキッズソフトテニスクラブ	④	④	④	④	/	4 / 4		1

第7会場 B-24, 25 コート

No.	選手名・都道府県名・クラブ名	531	532	533	534	535	勝率	差	順位
77	531 北野 智也 ・ 伊藤 陽聖 岡山 WashuKidsソフトテニスクラブ	/	3	3	④	④	2 / 4	1	2
	532 塚本 大翔 ・ 阿部 偉大 千葉 ふれあいクラブジュニア	④	/	④	④	④	4 / 4		1
	533 村崎 優哉 ・ 村崎 陽人 長崎 諫早ジュニア	④	0	/	④	1	2 / 4	-2	4
	534 林 海璃 ・ 寺澤 蓮杜 富山 氷見ジュニアソフトテニスクラブ	1	0	3	/	2	0 / 4		5
	535 熊谷 大輝 ・ 千田 夏輝 岩手 水沢大鐘ジュニアソフトテニスクラブ	2	0	④	④	/	2 / 4	1	3

第7会場 B-25 コート

No.	選手名・都道府県名・クラブ名	536	537	538	539	540	勝率	差	順位
78	536 松川 憲伸 ・ 中野 恵多 滋賀 蒲生町スポーツ少年団	/	④	2	④	④	3 / 4		2
	537 勝田 珠晏 ・ 田中 拓弥 鳥取 就将ソフトテニス部・東山ジュニア	1	/	0	1	0	0 / 4		5
	538 高澤 颯 ・ 高澤 泉 新潟 新潟内野STCスポーツ少年団	④	④	/	④	④	4 / 4		1
	539 大草 結雅 ・ 星 克尚 栃木 一本松テニスクラブJr	0	④	1	/	④	2 / 4		3
	540 山口 莉玖 ・ 石井 秀弥 山形 スポーツ少年団山形ソフトテニスクラブ・山形ジュニアソフトテニススポーツ少年団	1	④	1	0	/	1 / 4		4

第7会場 B-26 コート

No.	選手名・都道府県名・クラブ名	541	542	543	544	545	勝率	差	順位
79	541 市村 大地 ・ 青木 晴弥 埼玉 青木ジュニア	/	④	④	1	3	2 / 4		2
	542 鳴海 太河 ・ 倉田 隆希 愛知 AJクラブ	0	/	1	④	0	1 / 4		4
	543 宇野 廉太郎 ・ 義達 壮心 北海道 登別子ども軟庭倶楽部	0	④	/	④	1	2 / 4		3
	544 寺川 柊也 ・ 山下 希 大阪 岸和田ジュニア	④	2	2	/	1	1 / 4		5
	545 松元 蓮 ・ 森 良輔 鹿児島 チーム松元ジュニア男子	④	④	④	④	/	4 / 4		1

第7会場 B-26, 27 コート

No.	選手名・都道府県名・クラブ名	546	547	548	549	550	勝率	差	順位
80	546 白井 颯 ・ 高橋 謙心 宮城 太白JST	/	1	1	④	1	1 / 4		4
	547 久高 将完 ・ 吉川 憲二郎 沖縄 うるま市クラブ・川平小STC	④	/	④	④	④	4 / 4		1
	548 来栖 怜士 ・ 加藤 心温 茨城 美浦ジュニアソフトテニススポーツ少年団	④	2	/	④	④	3 / 4		2
	549 金井 葵稔 ・ 市村 順生 長野 上田市スポーツ少年団	0	0	3	/	3	0 / 4		5
	550 三田 勇人 ・ 前川 遼 兵庫 明石ジュニアクラブ	④	2	1	④	/	2 / 4		3

男子4年生以下 予選リーグ(7)

第7会場 B-27 コート

No.	選手名・都道府県名・クラブ名	第7会場					勝率	差	順位
		551	552	553	554	555			
81	551 筒井 陸正 ・ 青木 優 神奈川 横須賀ジュニアソフトテニスクラブ	/	④	3	④	④	3 / 4		2
	552 松本 志音 ・ 久保 颯 佐賀 芦刈ジュニア	0	/	0	2	0	0 / 4		5
	553 林 伽成 ・ 陰地 涼太 三重 KSTC	④	④	/	④	④	4 / 4		1
	554 鈴木 珠凧 ・ 小田川 聖和 島根 松江ジュニアソフトテニススクール	0	④	0	/	0	1 / 4		4
	555 正野 貴之 ・ 宮下 光希 和歌山 九度山ジュニアソフトテニスクラブ	0	④	3	④	/	2 / 4		3

第7会場 B-28 コート

No.	選手名・都道府県名・クラブ名	第7会場					勝率	差	順位
		556	557	558	559	560			
82	556 本多 和真 ・ 塚本 雲匠 石川 河北台キッズソフトテニスクラブ	/	④	④	④	2	3 / 4		2
	557 坂本 光希 ・ 朝倉 健心 山口 豊田ジュニア	0	/	3	④	2	1 / 4	2	3
	558 鈴木 碧斗 ・ 田村 真人 群馬 渋川スポ少	0	④	/	2	2	1 / 4	-1	5
	559 伊藤 琉哉 ・ 葛岡 斗真 秋田 横手ソフトテニススポーツ少年団	0	1	④	/	0	1 / 4	-1	4
	560 白川 悠生 ・ 西城 碧仁 香川 善通寺JSC・多度津スポ少	④	④	④	④	/	4 / 4		1

第7会場 B-28, 29 コート

No.	選手名・都道府県名・クラブ名	第7会場					勝率	差	順位
		561	562	563	564	565			
83	561 野中 翔太 ・ 本山 颯 熊本 七城オネスティー	/	④	④	3	④	3 / 4	2	1
	562 金澤 諒 ・ 長田 拓也 千葉 浦安市ソフトテニスジュニア	3	/	2	1	1	0 / 4		5
	563 前 心之助 ・ 津田 柚翔 京都 舞鶴ひまわりクラブ	2	④	/	3	2	1 / 4		4
	564 瀬古 瞬平 ・ 伊藤 雅治 岐阜 大翔会	④	④	④	/	0	3 / 4	-3	3
	565 相山 昂慧 ・ 我妻 颯真 福島 西郷村ソフトテニス協会ジュニアクラブ	2	④	④	④	/	3 / 4	1	2

第7会場 B-29 コート

No.	選手名・都道府県名・クラブ名	第7会場					勝率	差	順位
		566	567	568	569	570			
84	566 小泉 文果 ・ 植田 璃音 東京 桜町スポーツクラブジュニアソフトテニス部・高層ジュニアソフトテニスクラブ	/	④	3	④	④	3 / 4		2
	567 苦米地 空隼 ・ 奈良岡 慧 青森 十和田STC・平賀ガンバススポーツ少年団	2	/	0	④	0	1 / 4		4
	568 梶山 成 ・ 江先 真優 広島 安芸STC	④	④	/	④	④	4 / 4		1
	569 仲谷 圭史 ・ 奥谷 優太 福井 敦賀ソフトテニススポーツ少年団	0	2	0	/	0	0 / 4		5
	570 田口 莉侍 ・ 宮地 凌 宮崎 延岡Kids	1	④	0	④	/	2 / 4		3

男子4年生以下 決勝トーナメント

第1会場

51	401	福島 慶大 ・ 大門 登馬 茨城 MCD							宮崎 夏維 ・ 黒澤 類 埼玉 坂戸ソフトテニスジュニア・皆野ジュニア	486	68
52	408	木崎 天満 ・ 長濱 瑠飛 群馬 新町ジュニアソフトテニスクラブ・小野ジュニア	1	1					丸田 祐大 ・ 川端 一輝 和歌山 印南ジュニアソフトテニスクラブ	492	69
53	414	井手 凜太 ・ 阿久津 慧一 千葉 よつばSTC	3	2					大家 健慎 ・ 小坂 海翔 富山 入善EASTクラブ スポーツ少年団	496	70
54	420	深沢 秀悠 ・ 河住 昌悟 山梨 富士川町ソフトテニススポーツ少年団	1						清水 珠生 ・ 青山 伊吹 岐阜 大垣市ソフトテニススポーツ少年団	501	71
55	424	小坂 咲翔 ・ 小森 耀介 富山 入善EASTクラブ スポーツ少年団		2					北村 歩輝 ・ 井坂 龍二 三重 北浜ソフトテニスクラブ	506	72
56	430	千葉 琉翔 ・ 大槻 寛介 宮城 若柳ソフトテニススポーツ少年団・仙台青葉JST	0	3					早川 悠佑 ・ 中山 真言 東京 稲城ジュニアソフトテニスクラブ	512	73
57	431	國松 樹人 ・ 國松 巧 新潟 小千谷市ジュニアソフトテニスクラブ							廣瀬 虎楠 ・ 増山 広大 佐賀 塩田ジュニア	516	74
58	440	菅蒲谷 宙 ・ 宮路 泰陽 鹿児島 GENKIジュニア 男子・鴨池ソフトテニス・スポーツ少年団		2					深山 竜臣 ・ 君塚 響 千葉 いずみジュニアソフトテニスクラブ	525	75
59	443	福本 礼央夏 ・ 座波 晃也 沖縄 石垣ボレーズ・玉城クラブ	3	3					塚本 在雅 ・ 大津 楓芽 福岡 Shingur-JST・みづまキッズソフトテニスクラブ	530	76
60	446	木村 泰楽 ・ 塚越 穂空 群馬 太田SAJ	2						塚本 大翔 ・ 阿部 倖大 千葉 ふれあいクラブジュニア	532	77
61	455	西 拓郎 ・ 岩城 啓太 北海道 本郷ソフトテニス少年団	0						高澤 颯 ・ 高澤 泉 新潟 新潟内野STCスポーツ少年団	538	78
62	460	内田 陽斗 ・ 萩森 唯一斗 千葉 船橋ジュニア	1						松元 蓮 ・ 森 良輔 鹿児島 チーム松元ジュニア男子	545	79
63	461	川崎 康平 ・ 大山 瑠偉 宮崎 清武ジュニアソフトテニスC・スターキッズ		1					久高 将完 ・ 吉川 憲二郎 沖縄 うるま市クラブ・川平小STC	547	80
64	466	野口 遼 ・ 小山 寛晴 埼玉 わかかき・鳩ヶ谷ソフトテニスジュニア							林 伽成 ・ 陰地 涼太 三重 KSTC	553	81
65	473	坂口 生磨 ・ 石灘 蒼瑛 愛知 田原市スポーツ少年団	1						白川 悠生 ・ 西城 碧仁 香川 善通寺JSC・多度津スポ少	560	82
66	480	菊池 真輝 ・ 林 宏介 京都 朱三ソフトテニスクラブ・SHTクラブジュニア		0					野中 翔太 ・ 本山 颯 熊本 七城オネステイ	561	83
67	485	金端 佑典 ・ 中野 凜音 東京 稲南ジュニアソフトテニスクラブ・池雪ジュニアソフトテニスクラブ		0					梶山 成 ・ 江先 真優 広島 安芸STC	568	84

男子4年生以下 2位トーナメント

第5会場

51	405	岸 奏太 ・ 今井 晴樹 滋賀 大津ジュニアソフトテニスクラブ	1	0	中山 煌貴 ・ 町澤 緯宙 新潟 巻ジュニアソフトテニスクラブ	487	68
52	410	中家 悠斗 ・ 木本 琉偉 岐阜 大垣市ソフトテニススポーツ少年団	1	3	野崎 晋作 ・ 久野 莉輝 山口 宇部ジュニア	491	69
53	411	中原 瑠音 ・ 大倉 優 徳島 アイビージュニア・鶴島ソフトテニスクラブ ジュニア部			若林 宝来 ・ 松本 健太郎 群馬 水上スポ少・箕郷スポ少	497	70
54	416	浦浜 大馬 ・ 久野 翔瑚 鳥取 明道スポーツ少年団テニス部・気高ジュニアクラブ	1	0	佐藤 煌将 ・ 山田 侑人 福岡 カプトの森Jr. ソフトテニスクラブ	503	71
55	421	石川 智弘 ・ 吉松 駿佑 愛知 豊川ソフトテニス協会		1	福田 喜大 ・ 中村 秀 大阪 堺市テニススポーツ少年団	510	72
56	428	鈴木 綾馬 ・ 狭間 蒼登 広島 安芸STC	1	2	小林 晴斗 ・ 櫻橋 仁力 秋田 八郎潟町ソフトテニススポーツ少年団	511	73
57	433	赤澤 朋弥 ・ 藤本 翔大 山口 STCキッズ・徳山ジュニア	0	3	佐藤 榎南 ・ 瀧田 隼斗 宮城 仙台青葉JST	517	74
58	439	高橋 稜 ・ 錦見 琉生 岐阜 池田町ソフトテニス少年団	1	3	津田 聖弥 ・ 菅野 百音 福島 相馬高級ジュニアソフトテニスクラブ・南相馬ジュニアソフトテニスクラブ	524	75
59	441	吉田 拓翔 ・ 宗像 恭吾 福島 三春・船引ジュニアソフトテニスクラブ		3	坂田 賢吾 ・ 田中 翔 奈良 天理ジュニアソフトテニスクラブ・T. Mクラブ	528	76
60	448	吉田 悠人 ・ 山本 隼平 山口 永源クラブ	2	0	北野 智也 ・ 伊藤 陽聖 岡山 WashuKidsソフトテニスクラブ	531	77
61	453	笹川 慈瑛 ・ 高橋 憐依 新潟 巻ジュニアソフトテニスクラブ		2	松川 憲伸 ・ 中野 恵多 滋賀 蒲生町スポーツ少年団	536	78
62	456	脇田 陽優 ・ 梶谷 大輝 奈良 T. Mクラブ	3	2	市村 大地 ・ 青木 晴弥 埼玉 青木ジュニア	541	79
63	465	阿部 瑛斗 ・ 太田 楓音 山形 レッツ中山	2	3	来栖 怜士 ・ 加藤 心温 茨城 美浦ジュニアソフトテニススポーツ少年団	548	80
64	469	木皿 璃夢斗 ・ 高橋 朔矢 宮城 R. J. S. C	3	2	筒井 陸正 ・ 青木 優 神奈川 横須賀ジュニアソフトテニスクラブ	551	81
65	475	満生 愛斗 ・ 岩見 葉月 福岡 筑前ジュニアソフトテニスクラブ・宮田ジュニアソフトテニスクラブ	3	1	本多 和真 ・ 塚本 雲匠 石川 河北台キッズソフトテニスクラブ	556	82
66	478	丸山 慈央 ・ 中谷 来稀 富山 庄川ソフトテニス少年団	1	3	相山 昂慧 ・ 我妻 颯真 福島 西郷村ソフトテニス協会ジュニアクラブ	565	83
67	481	岸本 修武 ・ 大村 一矢 三重 桑名ジュニアクラブ		2	小泉 文果 ・ 植田 璃音 東京 桜町スポーツクラブジュニアソフトテニス部・高層ジュニアソフトテニスクラブ	566	84

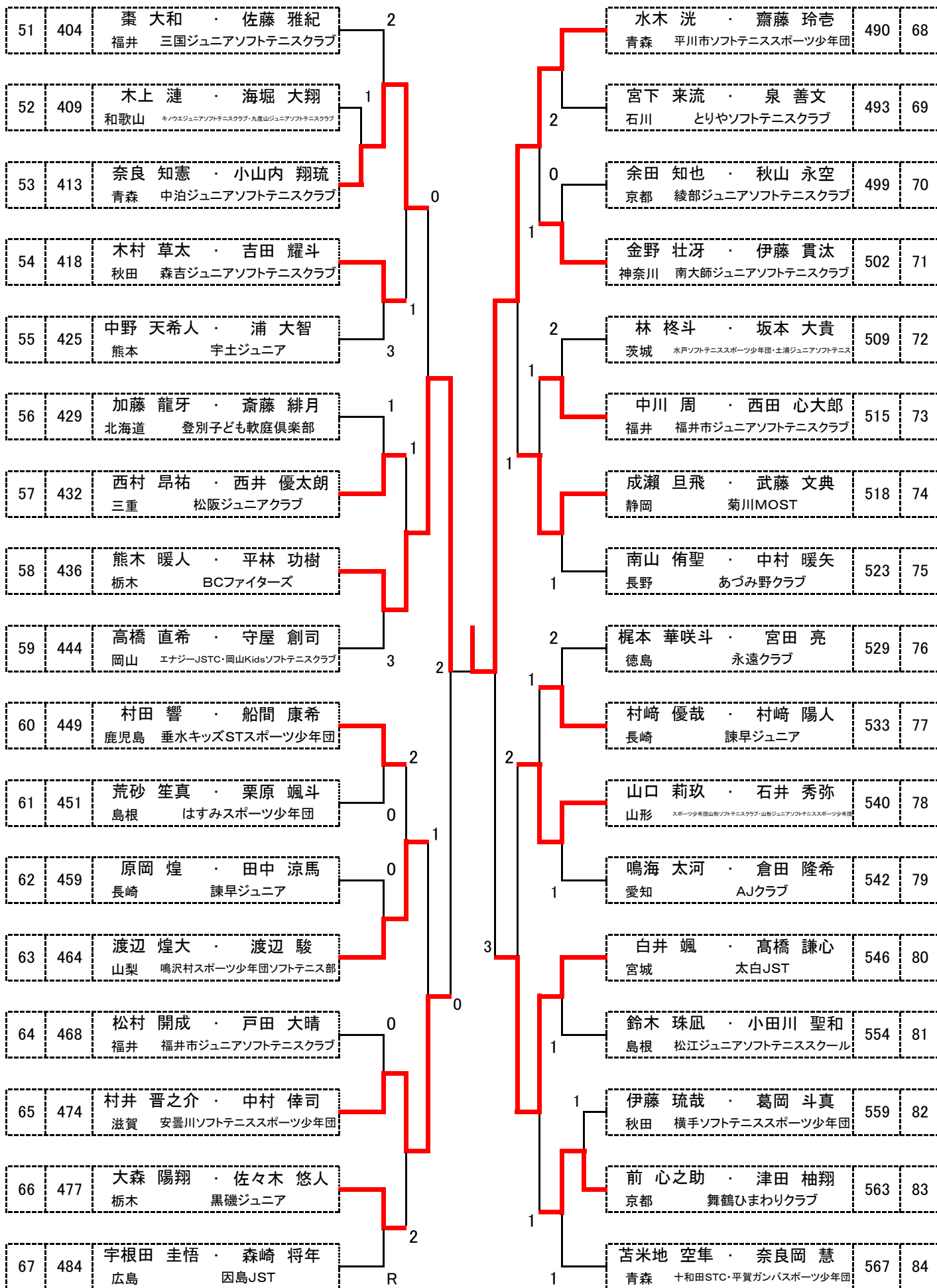
男子4年生以下 3位トーナメント

第2会場

51	403	井田 隼介 ・ 林田 千昇 佐賀 鹿島ジュニア	3	2	島崎 凜 ・ 酒井 陽大 宮崎 宮崎ジュニアソフトテニス	488	68
52	406	江田 佳周 ・ 坂口 峻亮 大分 PUERI	0	1	遠藤 海斗 ・ 百澤 尚志 山梨 甲府ストロング	495	69
53	415	山本 晃良 ・ 池谷 颯真 静岡 原ジュニアソフトテニスクラブ	3	2	矢口 大斗 ・ 佐藤 星 山形 鶴岡ソフトテニススポ少	498	70
54	417	濱田 優汰 ・ 佐藤 翔太 宮崎 北浦ジュニアテニスクラブ	0	1	今田 迅 ・ 永見 翔 島根 江津ジュニアクラブ	505	71
55	423	吉野 僚真 ・ 丹下 悠生 東京 常磐ジュニアソフトテニスクラブ	0	1	吉永 叢 ・ 市来 大喜 鹿児島 鴨池ソフトテニス・スポーツ少年団	507	72
56	427	大音 翔平 ・ 岡野 零 福岡 カブトの森Jr. ソフトテニスクラブ	2	2	山口 壘 ・ 花田 健心 愛知 豊川ソフトテニス協会	513	73
57	435	高橋 諒 ・ 藤井 海理 長崎 諫早ジュニア	1	2	石田 陽大 ・ 青山 陽 奈良 王寺ジュニアソフトテニスクラブ	519	74
58	438	坂本 聡太 ・ 鳥竹 柊生 石川 穴水町ソフトテニス教室	0	1	清家 蒼人 ・ 石田 滉樹 広島 三原ジュニアソフトテニスクラブ・フェニックスJr.	521	75
59	445	不破 颯太 ・ 生田 隼之介 神奈川 横須賀ジュニアソフトテニスクラブ	0	2	中村 智葵 ・ 深澤 将斗 山梨 甲府ストロング・富士川町ソフトテニススポーツ少年団	527	76
60	447	五十嵐 仁哉 ・ 清水 勇斗 大阪 藤井寺ジュニアソフトテニスクラブ	1	2	熊谷 大輝 ・ 千田 夏輝 岩手 水沢大鐘ジュニアソフトテニスクラブ	535	77
61	454	高田 大輝 ・ 山本 脩二郎 神奈川 南大師ジュニアソフトテニスクラブ	3	2	大草 結雅 ・ 星 克尚 栃木 一本松テニスクラブJr	539	78
62	458	石橋 駿輔 ・ 宮本 悠杜 岡山 WashuKidsソフトテニスクラブ	1	3	宇野 廉太郎 ・ 義達 壮心 北海道 登別子ども軟庭倶楽部	543	79
63	463	野田 弦輝 ・ 山下 來空 和歌山 ゆかわJrテニスクラブ	2	2	三田 勇人 ・ 前川 遼 兵庫 明石ジュニアクラブ	550	80
64	470	原口 航 ・ 木下 琉希 佐賀 三日月キッズ	2	3	正野 貴之 ・ 宮下 光希 和歌山 九度山ジュニアソフトテニスクラブ	555	81
65	472	松本 成真 ・ 小室 昂誠 茨城 みらいジュニア・常陸太田ソフトテニススポーツ少年団	2	2	坂本 光希 ・ 朝倉 健心 山口 豊田ジュニア	557	82
66	476	荒関 拓斗 ・ 向平 優介 青森 青森市ジュニアソフトテニスクラブ・十和田STC	1	0	瀬古 瞬平 ・ 伊藤 雅治 岐阜 大翔会	564	83
67	482	相山 尚慧 ・ 北野 咲斗 福島 西郷村ソフトテニス協会ジュニアクラブ	2	3	田口 莉侍 ・ 宮地 凌 宮崎 延岡Kids	570	84

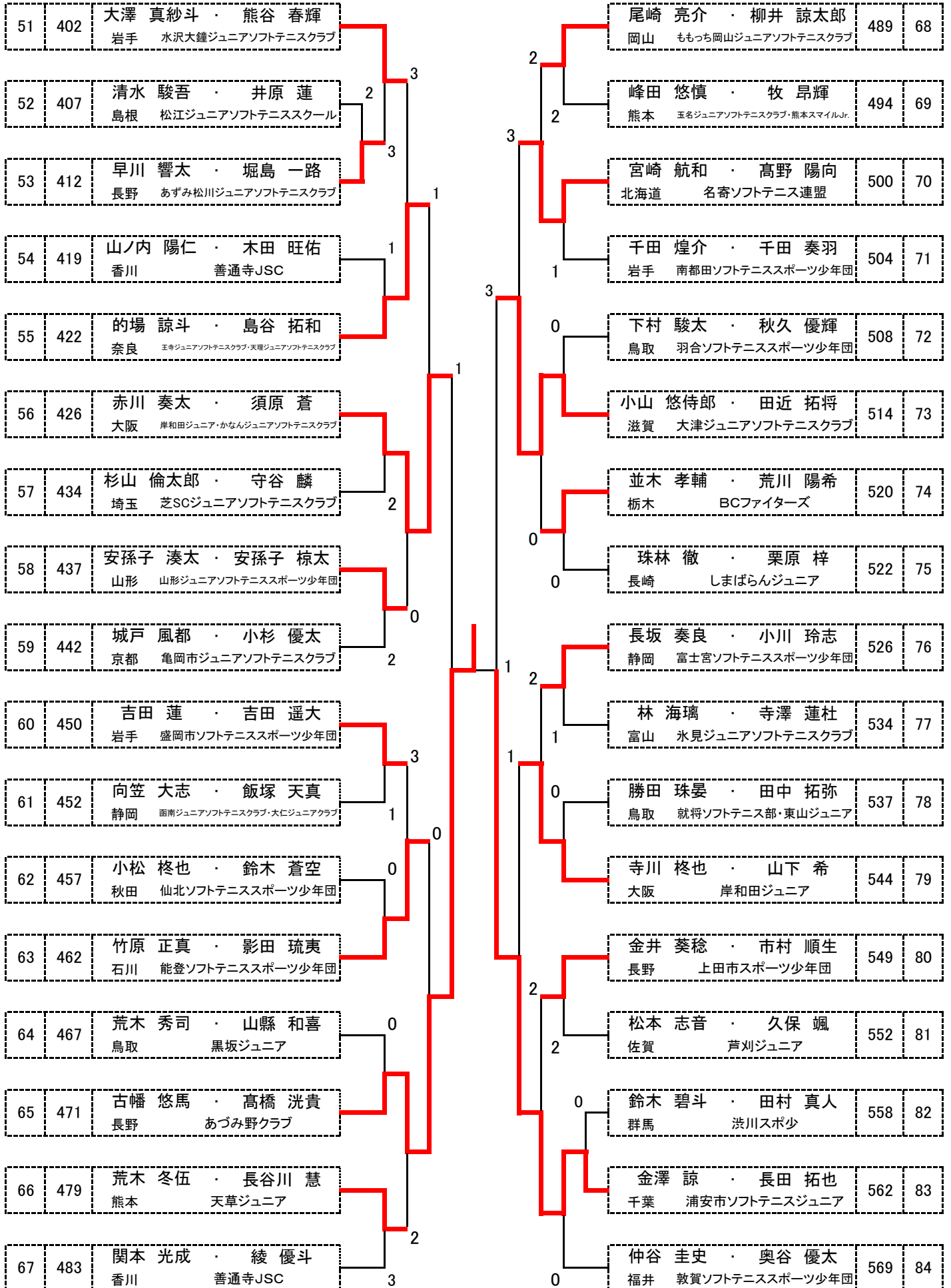
男子4年生以下 4位トーナメント

第7会場



男子4年生以下 5位トーナメント

第8・9会場



女子4年生以下 予選リーグ(1)

第8会場 B-59 コート

No.	選手名・都道府県名・クラブ名	801	802	803	804	805	勝率	差	順位
151	801 浦山 皐 ・ 小柴 杏寧 富山 WING射水スポーツ少年団	/	④	④	④	④	4 / 4		1
	802 滝瀬 愛実 ・ 安田 睦乃 千葉 市原ジュニア	0	/	④	④	④	3 / 4		2
	803 北川 真凜 ・ 宮武 聖奈 兵庫 生野ジュニアクラブ	0	3	/	④	④	2 / 4		3
	804 三浦 愛友里 ・ 差ヶ久保 幸来 宮城 小野小ソフトテニススポーツ少年団	0	0	2	/	④	1 / 4		4
	805 高塚 日南子 ・ 板谷 美羽香 山口 STCキッズ	0	3	3	2	/	0 / 4		5

第8会場 B-59, 60 コート

No.	選手名・都道府県名・クラブ名	806	807	808	809	810	勝率	差	順位
152	806 小林 司 ・ 田中 優衣 長崎 諫早ジュニア	/	④	0	0	0	1 / 4		4
	807 石川 結香 ・ 丸岡 希来 秋田 八郎潟町ソフトテニススポーツ少年団	3	/	1	0	1	0 / 4		5
	808 溝上 明璃 ・ 吉田 藍生 静岡 豊田健友ジュニアクラブ	④	④	/	④	3	3 / 4		2
	809 津島 世奈 ・ 森 心温 新潟 村上市ソフトテニススポーツ少年団	④	④	2	/	1	2 / 4		3
	810 天野 莉子 ・ 渡辺 この葉 山梨 甲府ストロング	④	④	④	④	/	4 / 4		1

第8会場 B-60 コート

No.	選手名・都道府県名・クラブ名	811	812	813	814	815	勝率	差	順位
153	811 水永 花音 ・ 大庭 萌愛 島根 St. キッズ益田	/	④	0	④	④	3 / 4		2
	812 吉田 若菜 ・ 藤間 希洸 神奈川 ゴールドジュニアソフトテニスクラブ	0	/	2	2	1	0 / 4		5
	813 松浪 るり ・ 上米良 凜乃 宮崎 NPO串間	④	④	/	④	④	4 / 4		1
	814 松田 美咲 ・ 築田 未桜 滋賀 蒲生町スポーツ少年団	0	④	0	/	④	2 / 4		3
	815 西井 沙羅香 ・ 西山 莉々渚 香川 丸龜ソフトテニススポーツ少年団・琴平ジュニアソフトテニスクラブ	2	④	2	0	/	1 / 4		4

第8会場 B-61 コート

No.	選手名・都道府県名・クラブ名	816	817	818	819	820	勝率	差	順位
154	816 福原 莓花 ・ 林 美桜 愛知 東郷アイリスジュニアソフトテニスクラブ	/	④	④	1	④	3 / 4	-1	3
	817 松原 乃愛 ・ 中條 紗那 福井 敦賀ソフトテニススポーツ少年団	0	/	④	0	1	1 / 4		4
	818 藤木 実奈海 ・ 高梨 心優 愛媛 北伊予ソフトテニススクール	0	1	/	0	0	0 / 4		5
	819 古賀 香音 ・ 石井 胡桃 佐賀 桜ジュニア	④	④	④	/	2	3 / 4	1	1
	820 高村 絢菜 ・ 大関 果凜 茨城 水戸ソフトテニススポーツ少年団	2	④	④	④	/	3 / 4	0	2

第8会場 B-61, 62 コート

No.	選手名・都道府県名・クラブ名	821	822	823	824	825	勝率	差	順位
155	821 大野 結花 ・ 金子 りんね 栃木 黒磯ジュニア	/	2	④	④	2	2 / 4		3
	822 奥野 心裕 ・ 奥野 心智 和歌山 和歌山・橋本ジュニアソフトテニスクラブ	④	/	④	2	0	2 / 4		2
	823 音田 佳奈子 ・ 山本 萌衣 鳥取 車尾小ソフトテニスクラブ・根雨Jr. ソフトテニスクラブ	1	3	/	④	0	1 / 4		4
	824 肝付 瑛凜 ・ 美坂 葵 鹿児島 垂水キッズSTスポーツ少年団	3	④	1	/	1	1 / 4		5
	825 鈴木 実秋 ・ 天間 麗奈 青森 Willスポーツクラブ・東北町ジュニアクラブ	④	④	④	④	/	4 / 4		1

女子4年生以下 予選リーグ(2)

第8会場 B-62 コート

No.	選手名・都道府県名・クラブ名	826	827	828	829	830	勝率	差	順位	
156	826 藤井 心愛 ・ 佐藤 奈緒 福島 相馬馬陵ジュニアソフトテニスクラブ	/	④	④	④	3	3 / 4		2	
	827 猿渡 菜々美 ・ 多田隈 綾乃 熊本 南関町ジュニアソフトテニスクラブ		2	④	1	1	1 / 4		4	
	828 田鍋 心菜 ・ 古石 華鈴 大阪 岸和田ジュニア		0	2		2	0	0 / 4		5
	829 伊藤 彩華 ・ 佐々木 晴可 広島 広島土曜クラブジュニア・八次テニススポーツ少年団		3	④	④		2	2 / 4		3
	830 千葉 翠 ・ 北田 海優 東京 池雪ジュニアソフトテニスクラブ・千歳ソフトテニスクラブ		④	④	④	④		4 / 4		1

第8会場 B-63 コート

No.	選手名・都道府県名・クラブ名	831	832	833	834	835	勝率	差	順位	
157	831 吉本 葵 ・ 籠山 奈緒 北海道 早来ソフトテニス少年団・登別子ども軟庭倶楽部	/	④	0	④	1	2 / 4		3	
	832 新倉 朱音 ・ 丹下 京美 群馬 箕郷スポ少		1		1	3	1	0 / 4		5
	833 林田 美愛 ・ 大野 真里七 岐阜 池田町ソフトテニス少年団		④	④		④	④	4 / 4		1
	834 高橋 琴音 ・ 小林 彩花 長野 あずみ松川ジュニアソフトテニスクラブ		3	④	0		0	1 / 4		4
	835 樋渡 一葉 ・ 樋渡 双葉 山形 真室川ジュニア		④	④	1	④		3 / 4		2

第8会場 B-63, 64 コート

No.	選手名・都道府県名・クラブ名	836	837	838	839	840	勝率	差	順位	
158	836 柴田 凜 ・ 浜中 陽 京都 福知山ジュニアソフトテニスクラブ	/	④	④	④	④	4 / 4		1	
	837 渡邊 和 ・ 藤井 妃緒菜 岡山 岡山Kidsソフトテニスクラブ		0		1	1	1	0 / 4		5
	838 瀧上 遥 ・ 中西 琉那 石川 能美ジュニアクラブ		0	④		④	④	3 / 4		2
	839 目黒 ななみ ・ 川崎 愛実 埼玉 杉戸ジュニア・高野ジュニア		0	④	0		1	1 / 4		4
	840 荒田 空愛 ・ 須ヶ牟田 友菜 鹿児島 広木小ソフトテニススポーツ少年団		0	④	2	④		2 / 4		3

第8会場 B-64 コート

No.	選手名・都道府県名・クラブ名	841	842	843	844	845	勝率	差	順位	
159	841 戸部 真悠香 ・ 服部 歩美 千葉 手賀沼ジュニアクラブ	/	④	④	④	④	4 / 4		1	
	842 高橋 蘭名 ・ 伊藤 亜沙華 三重 四日市ジュニアクラブ		0		④	④	④	3 / 4		2
	843 河野 花奈 ・ 富田 結郁 福岡 カプトの森Jr. ソフトテニスクラブ・福岡市ジュニア		0	1		3	1	0 / 4		5
	844 山口 陽菜 ・ 山口 優菜 奈良 ニューウインズクラブ		0	1	④		1	1 / 4		4
	845 工藤 綾乃 ・ 藤原 亜咲 岩手 こずかたソフトテニスクラブ		0	0	④	④		2 / 4		3

第8会場 インドア1 コート

No.	選手名・都道府県名・クラブ名	846	847	848	849	850	勝率	差	順位	
160	846 安達 心菜 ・ 門脇 心姫 宮城 太白JST	/	④	④	④	④	4 / 4		1	
	847 吉田 涼華 ・ 安藤 結子 岐阜 真正ジュニア		3		④	④	④	3 / 4		2
	848 神谷 亜美 ・ 藤岡 七星 北海道 北海道芦別ソフトテニス少年団		0	3		1	④	1 / 4	-2	5
	849 切山 遥佳 ・ 雨宮 夢奈 山梨 敷島町ソフトテニス部ジュニアクラブ・竜王クラブジュニアソフトテニス		0	2	④		1	1 / 4	0	4
	850 谷口 柚葉 ・ 幸本 藍里 鳥取 伯耆STC		1	0	3	④		1 / 4	2	3

女子4年生以下 予選リーグ(3)

第9会場 B-47 コート

No.	選手名・都道府県名・クラブ名	851	852	853	854	855	勝率	差	順位
161	851 鍛冶 芹天 ・ 松山 夢奈 福岡 宮田ジュニアソフトテニスクラブ	/	④	0	2	0	1 / 4		4
	852 宮下 日香莉 ・ 廣田 佳奈 石川 能登ソフトテニススポーツ少年団	1	/	1	1	1	0 / 4		5
	853 瓦井 ひより ・ 山内 風音 京都 福知山ジュニアソフトテニスクラブ・SHTクラブジュニア	④	④	/	④	2	3 / 4		2
	854 稲葉 あこ ・ 服部 七海 千葉 花見川クラブジュニア部	④	④	1	/	0	2 / 4		3
	855 崎 羽瑠菜 ・ 崎 羽香菜 三重 KSTC	④	④	④	④	/	4 / 4		1

第9会場 B-47, 48 コート

No.	選手名・都道府県名・クラブ名	856	857	858	859	860	勝率	差	順位
162	856 房野 紗千 ・ 安田 紅音 大阪 堺市テニススポーツ少年団	/	④	④	④	1	3 / 4		2
	857 林崎 萌々子 ・ 小林 梨音 東京 世田谷ジュニアソフトテニスクラブ・祐南ジュニアソフトテニスクラブ	1	/	④	1	1	1 / 4		4
	858 高井 沙彩 ・ 北森 菜々美 富山 WING射水スポーツ少年団	R	R	/	R	R	0 / 4		5
	859 助川 愛依 ・ 箱崎 未歩 福島 三春・船引ジュニアソフトテニスクラブ	0	④	④	/	0	2 / 4		3
	860 岡 美志 ・ 仲村 早百合 岡山 スフィーダテニスクラブ・ももっち岡山ジュニアソフトテニスクラブ	④	④	④	④	/	4 / 4		1

第9会場 B-48 コート

No.	選手名・都道府県名・クラブ名	861	862	863	864	865	勝率	差	順位
163	861 桑田 彩央 ・ 高下 藍 広島 三原ジュニアソフトテニスクラブ	/	④	④	④	④	4 / 4		1
	862 鈴木 陽菜 ・ 菊地 遥葵 岩手 前沢ジュニアソフトテニススポーツ少年団	0	/	0	0	1	0 / 4		5
	863 一丸 佳華 ・ 八島 瑠依 長崎 アドバンテージ・諫早ジュニア	0	④	/	④	1	2 / 4		3
	864 白井 羽桜 ・ 石田 愛花 香川 普通寺JSC	0	④	1	/	0	1 / 4		4
	865 山野内 柑菜 ・ 青木 美緒 栃木 一本松テニスクラブJr	2	④	④	④	/	3 / 4		2

第9会場 B-49 コート

No.	選手名・都道府県名・クラブ名	866	867	868	869	870	勝率	差	順位
164	866 久保田 青葉 ・ 今井 七葉 新潟 巻ジュニアソフトテニスクラブ	/	④	④	④	④	4 / 4		1
	867 坂田 彩月 ・ 坂田 菜月 奈良 高田ジュニアクラブ	0	/	3	3	1	0 / 4		5
	868 加瀬澤 円 ・ 細川 叶有 神奈川 伊勢原ジュニアソフトテニスクラブ	1	④	/	④	1	2 / 4		3
	869 塩沢 四季 ・ 鈴木 花音 愛知 豊川ソフトテニス協会	1	④	0	/	0	1 / 4		4
	870 久原 梨夢 ・ 石坂 葵 熊本 熊本春竹ジュニアソフトテニスクラブ	1	④	④	④	/	3 / 4		2

第9会場 B-50 コート

No.	選手名・都道府県名・クラブ名	871	872	873	874	875	勝率	差	順位
165	871 黒沢 朋花 ・ 吉田 実桜 埼玉 鴻巣パンジーテニスクラブ・秩父ジュニア	/	④	④	3	④	3 / 4		1
	872 岡本 真歩 ・ 本田 愛未 山口 永源クラブ	0	/	1	1	0	0 / 4		5
	873 沖見 友菜 ・ 松嶋 里紗 和歌山 L. C. C.	0	④	/	④	2	2 / 4		3
	874 鈴木 琴菜 ・ 山田 蒼子 山形 南陽ソフトテニススポーツ少年団	④	④	2	/	1	2 / 4		4
	875 宮本 歩実 ・ 古賀 侑夏 佐賀 桜ジュニア	3	④	④	④	/	3 / 4		2

女子4年生以下 予選リーグ(4)

第9会場 B-50, 51 コート

No.	選手名・都道府県名・クラブ名	876	877	878	879	880	勝率	差	順位
		876	船木 彩花 ・ 大越 真緒 秋田 港北ソフトテニススポーツ少年団	/	④	1			
877	豊田 すみれ ・ 柏 春花 茨城 常陸太田ソフトテニススポーツ少年団	0	/	④	④	0	2 / 4	-2	4
878	木村 香夏 ・ 吉田 さくら 島根 出雲JST	④	2	/	④	0	2 / 4	1	2
879	望月 麻絢 ・ 長澤 心美 静岡 富岳ジュニアクラブ・清水キッズ	1	1	2	/	2	0 / 4		5
880	大塚 百音 ・ 福岡 奏海 福井 武生ソフトテニススポーツ少年団	④	④	④	④	/	4 / 4		1

第9会場 B-51 コート

No.	選手名・都道府県名・クラブ名	881	882	883	884	885	勝率	差	順位
		881	佐々 聖南 ・ 脇坂 瑠海 滋賀 蒲生町スポーツ少年団・長浜ソフトテニス協会ジュニア	/	④	④			
882	原 悠菜 ・ 高橋 胡花 宮崎 延岡Kids	0	/	④	3	0	1 / 4	2	3
883	安ヶ平 美綺 ・ 立花 桜彩 青森 おいらせ町ソフトテニススポーツ少年団	1	1	/	④	0	1 / 4	-2	5
884	須永 向葵 ・ 青木 裕希 群馬 高崎SKYソフトテニスクラブ・北軽井沢クラブ	2	④	3	/	2	1 / 4	0	4
885	義家 来実 ・ 青木 未来 長野 長野JSTC	3	④	④	④	/	3 / 4		2

第9会場 B-52 コート

No.	選手名・都道府県名・クラブ名	886	887	888	889	890	勝率	差	順位
		886	森川 紗和子 ・ 平林 花渚 奈良 王寺ジュニアソフトテニスクラブ・天理ジュニアソフトテニスクラブ	/	④	④			
887	行田 理佐子 ・ 女鹿田 千咲 島根 美郷STC・出雲JST	0	/	0	1	0	0 / 4		5
888	河西 穂果 ・ 角田 悠乃 山梨 加納岩ジュニアテニスクラブ	0	④	/	1	2	1 / 4		4
889	磯部 成美 ・ 生熊 夏実 静岡 浜北ジュニアクラブ	1	④	④	/	0	2 / 4		3
890	田代 愛花 ・ 中島 千尋 佐賀 桜ジュニア	1	④	④	④	/	3 / 4		2

第9会場 B-52, 53 コート

No.	選手名・都道府県名・クラブ名	891	892	893	894	895	勝率	差	順位
		891	河原 愛花 ・ 比留間 ほの香 東京 池雪ジュニアソフトテニスクラブ・世田谷ジュニアソフトテニスクラブ	/	④	④			
892	諏訪 明日香 ・ 安藤 愛莉 新潟 巻ジュニアソフトテニスクラブ	0	/	④	2	2	1 / 4		4
893	平岩 由渚 ・ 平谷 花音 広島 三原ジュニアソフトテニスクラブ	R	3	/	R	R	0 / 4		5
894	山口 夢華 ・ 才川 心愛 鹿児島 広木小ソフトテニススポーツ少年団・星峯ソフトテニススポーツ少年団	0	④	④	/	0	2 / 4		3
895	本田 莉穂 ・ 阿部 日南 宮城 矢本JST	0	④	④	④	/	3 / 4		2

第9会場 B-53 コート

No.	選手名・都道府県名・クラブ名	896	897	898	899	900	勝率	差	順位
		896	元田 帆乃香 ・ 中原 光琉 熊本 熊本春竹ジュニアソフトテニスクラブ	/	④	3			
897	久保田 笑心 ・ 佐久間 結愛 福島 三春・船引ジュニアソフトテニスクラブ	0	/	1	3	0	0 / 4		5
898	小松 若葉 ・ 柘植 奈央 愛知 東郷アイリスジュニアソフトテニスクラブ	④	④	/	④	④	4 / 4		1
899	大森 玲衣奈 ・ 薄井 悠 栃木 黒磯ジュニア	0	④	3	/	0	1 / 4		4
900	竹中 彩優菜 ・ 林 咲花 富山 城端ソフトテニススポーツ少年団	3	④	2	④	/	2 / 4		3

女子4年生以下 予選リーグ(5)

第9会場 B-54 コート

No.	選手名・都道府県名・クラブ名	901	902	903	904	905	勝率	差	順位
171	901 飯田 こまち ・ 山田 果奈 福井 武生ソフトテニススポーツ少年団	/	④	④	④	④	4 / 4		1
	902 藤田 愛望 ・ 井田 愛梨 京都 福知山ジュニアソフトテニスクラブ	1	/	④	2	④	2 / 4	2	2
	903 林 紗悠乃 ・ 稲葉 葵 群馬 水上スポ少・箕郷スポ少	0	0	/	④	④	2 / 4	-2	4
	904 千葉 遥菜 ・ 新山 千春 青森 東北町ジュニアクラブ	0	④	2	/	④	2 / 4	0	3
	905 松原 一葉 ・ 仲倉 理緒 鳥取 伯耆STC	0	1	2	1	/	0 / 4		5

第9会場 B-54, 55 コート

No.	選手名・都道府県名・クラブ名	906	907	908	909	910	勝率	差	順位
172	906 西條 葵 ・ 柏 昊芽 茨城 水戸ソフトテニススポーツ少年団・常陸太田ソフトテニススポーツ少年団	/	④	④	④	④	4 / 4		1
	907 山口 和奏 ・ 沖中 葵衣 北海道 名寄ソフトテニス連盟	2	/	3	④	0	1 / 4		4
	908 田丸 和佳奈 ・ 西 菜摘 石川 河北台キッズソフトテニスクラブ	1	④	/	④	④	3 / 4		2
	909 與田 姫菜 ・ 森本 晶帆 和歌山 打田ジュニアソフトテニスクラブ	0	1	0	/	1	0 / 4		5
	910 杉淵 和稀 ・ 中嶋 怜奈 秋田 森吉ジュニアソフトテニスクラブ	1	④	0	④	/	2 / 4		3

第9会場 B-55 コート

No.	選手名・都道府県名・クラブ名	911	912	913	914	915	勝率	差	順位
173	911 山本 萌衣紗 ・ 小林 奈央 岡山 エナジーJSTC	/	④	④	④	④	4 / 4		1
	912 小田 結稀菜 ・ 狩野 琴音 長崎 時津ジュニア・諫早ジュニア	0	/	0	0	0	0 / 4		5
	913 西 萌々子 ・ 上野 望 三重 成川スポーツ少年団	1	④	/	0	0	1 / 4		4
	914 秋本 彩葵 ・ 生嶋 花香 神奈川 横須賀ジュニアソフトテニスクラブ	1	④	④	/	④	3 / 4		2
	915 木田 優杏 ・ 瀬川 菜月 滋賀 蒲生町スポーツ少年団	1	④	④	3	/	2 / 4		3

第9会場 B-56 コート

No.	選手名・都道府県名・クラブ名	916	917	918	919	920	勝率	差	順位
174	916 栗原 嘉萌 ・ 錦見 彩生 岐阜 池田町ソフトテニス少年団	/	④	④	3	④	3 / 4	2	1
	917 鴨志田 柚 ・ 宇田川 ななみ 千葉 浦安市ソフトテニスジュニア	1	/	0	2	3	0 / 4		5
	918 松田 佳菜 ・ 金澤 詩衣楽 山形 レッツ中山	2	④	/	2	2	1 / 4		4
	919 田村 舞織 ・ 野村 緋莉 山口 光ジュニア	④	④	④	/	1	3 / 4	-2	3
	920 水野 伊央里 ・ 深澤 陽菜乃 福岡 福岡市ジュニア・カブの森Jr. ソフトテニスクラブ	1	④	④	④	/	3 / 4	0	2

第9会場 B-56, 57 コート

No.	選手名・都道府県名・クラブ名	921	922	923	924	925	勝率	差	順位
175	921 佐藤 光 ・ 渡邊 夏姫 岩手 南部ソフトテニススポーツ少年団・前沢ジュニアソフトテニススポーツ少年団	/	2	3	1	1	0 / 4		5
	922 上原 萌奈 ・ 池田 らん 大阪 堺市テニススポーツ少年団	④	/	2	1	0	1 / 4		4
	923 室井 陽苗 ・ 園田 愛純 宮崎 スターキッズ・延岡Kids	④	④	/	3	④	3 / 4	3	1
	924 太田 花音 ・ 黒岩 陽夏 長野 あずみ松川ジュニアソフトテニスクラブ	④	④	④	/	3	3 / 4	0	2
	925 平田 心美 ・ 佐藤 愛 埼玉 東松山ジュニアテニスクラブ	④	④	0	④	/	3 / 4	-3	3

女子4年生以下 予選リーグ(6)

第9会場 B-57 コート

No.	選手名・都道府県名・クラブ名	926	927	928	929	930	勝率	差	順位
176	926 竹口 陽菜 ・ 宮下 亜華莉 石川 能登ソフトテニススポーツ少年団	/	④	④	④	④	4 / 4		1
	927 大澤 沙椰 ・ 島村 真央 宮城 小野小ソフトテニススポーツ少年団・太白JST	0	/	④	2	1	1 / 4		5
	928 熊木 咲彩 ・ 脇谷 結楽 埼玉 芝SCジュニアソフトテニスクラブ	3	1	/	④	④	2 / 4		2
	929 久川 憂納 ・ 辻 和良 熊本 七城オネスティー	0	④	1	/	3	1 / 4		4
	930 上柿 美空 ・ 間屋口 紗良 京都 福知山ジュニアソフトテニスクラブ	1	④	1	④	/	2 / 4		3

第10会場 A-17 コート

No.	選手名・都道府県名・クラブ名	931	932	933	934	935	勝率	差	順位
177	931 前村 樹莉 ・ 庄司 梨乃 宮崎 スターファミリーズジュニア	/	④	④	④	2	3 / 4		2
	932 田辺 小悠 ・ 須藤 めい 栃木 若木ソフトテニスクラブ	1	/	2	④	0	1 / 4		4
	933 大山 結和 ・ 鈴木 結子 奈良 高田ジュニアクラブ・桜井ガンバクラブ	0	④	/	④	2	2 / 4		3
	934 渡部 日和 ・ 川井 結愛 鳥取 明道スポーツ少年団テニス部	0	2	1	/	0	0 / 4		5
	935 團野 蒼海 ・ 近坂 優衣 三重 津ジュニアクラブ	④	④	④	④	/	4 / 4		1

第10会場 A-17, 18 コート

No.	選手名・都道府県名・クラブ名	936	937	938	939	940	勝率	差	順位
178	936 関口 華 ・ 相内 花音 群馬 あかぼりJST	/	④	④	④	④	4 / 4		1
	937 義達 心陽 ・ 佐々木 南帆 北海道 登別子ども軟庭倶楽部	3	/	④	④	④	3 / 4		2
	938 野口 美貴 ・ 今野 陽菜 岩手 大船渡ソフトテニススポーツ少年団	0	1	/	0	0	0 / 4		5
	939 岡野 巴咲 ・ 森下 詢子 岡山 倉敷ジュニアソフトテニスクラブ	0	2	④	/	④	2 / 4		3
	940 土井 寧々 ・ 深水 心来 長崎 西海あおぞらジュニア	1	1	④	2	/	1 / 4		4

第10会場 A-18 コート

No.	選手名・都道府県名・クラブ名	941	942	943	944	945	勝率	差	順位
179	941 芝 葵衣 ・ 安井 花凜子 和歌山 御坊ジュニアソフトテニスクラブ・和歌山・橋本ジュニアソフトテニスクラブ	/	④	④	④	④	4 / 4		1
	942 村上 莓花 ・ 三戸森 結衣 広島 呉キッズ	2	/	④	④	2	2 / 4		3
	943 柿下 葉凜 ・ 帰山 可凜 福井 福井市ジュニアソフトテニスクラブ	1	2	/	④	1	1 / 4		4
	944 瀬戸口 珂乃 ・ 服部 華澄 愛知 AJクラブ	1	0	1	/	0	0 / 4		5
	945 野崎 麻衣 ・ 深谷 ひなた 千葉 佐倉クラブジュニア	1	④	④	④	/	3 / 4		2

第10会場 A-19 コート

No.	選手名・都道府県名・クラブ名	946	947	948	949	950	勝率	差	順位
180	946 山崎 裕生 ・ 会田 璃乃 山形 スポーツ少年団山形ソフトテニスクラブ	/	3	0	④	3	1 / 4		5
	947 瀬戸 胡乃羽 ・ 林 優花 福岡 筑前ジュニアソフトテニスクラブ	④	/	0	2	2	1 / 4		4
	948 岩田 夏穂 ・ 磯部 由佳 東京 稲城ジュニアソフトテニスクラブ	④	④	/	④	④	4 / 4		1
	949 大釜 彩乃 ・ 池田 つばき 大阪 藤井寺ジュニアソフトテニスクラブ・堺市テニススポーツ少年団	0	④	3	/	④	2 / 4		2
	950 岡部 香音 ・ 渡辺 七瀬 新潟 燕ソフトテニススポーツ少年団	④	④	2	2	/	2 / 4		3

女子4年生以下 予選リーグ(7)

第10会場 A-20 コート

	No.	選手名・都道府県名・クラブ名	第10会場					勝率	差	順位
			951	952	953	954	955			
181	951	中谷 ももこ ・ 安保 陽菜子 兵庫 明石ジュニアクラブ・和田山ジュニアクラブ	/	④	④	④	④	4 / 4		1
	952	東條 凧 ・ 井上 夕渚 富山 WING射水スポーツ少年団	0	/	2	0	1	0 / 4		5
	953	三宅 旭 ・ 岡本 涼香 島根 浜田ジュニア	0	④	/	④	④	3 / 4		2
	954	関口 夢來 ・ 荒木田 美咲 茨城 玉造山王ソフトテニススポーツ少年団	1	④	2	/	④	2 / 4		3
	955	矢野 心羽 ・ 福永 智佳 香川 善通寺JSC	0	④	0	0	/	1 / 4		4

第10会場 A-20, 21 コート

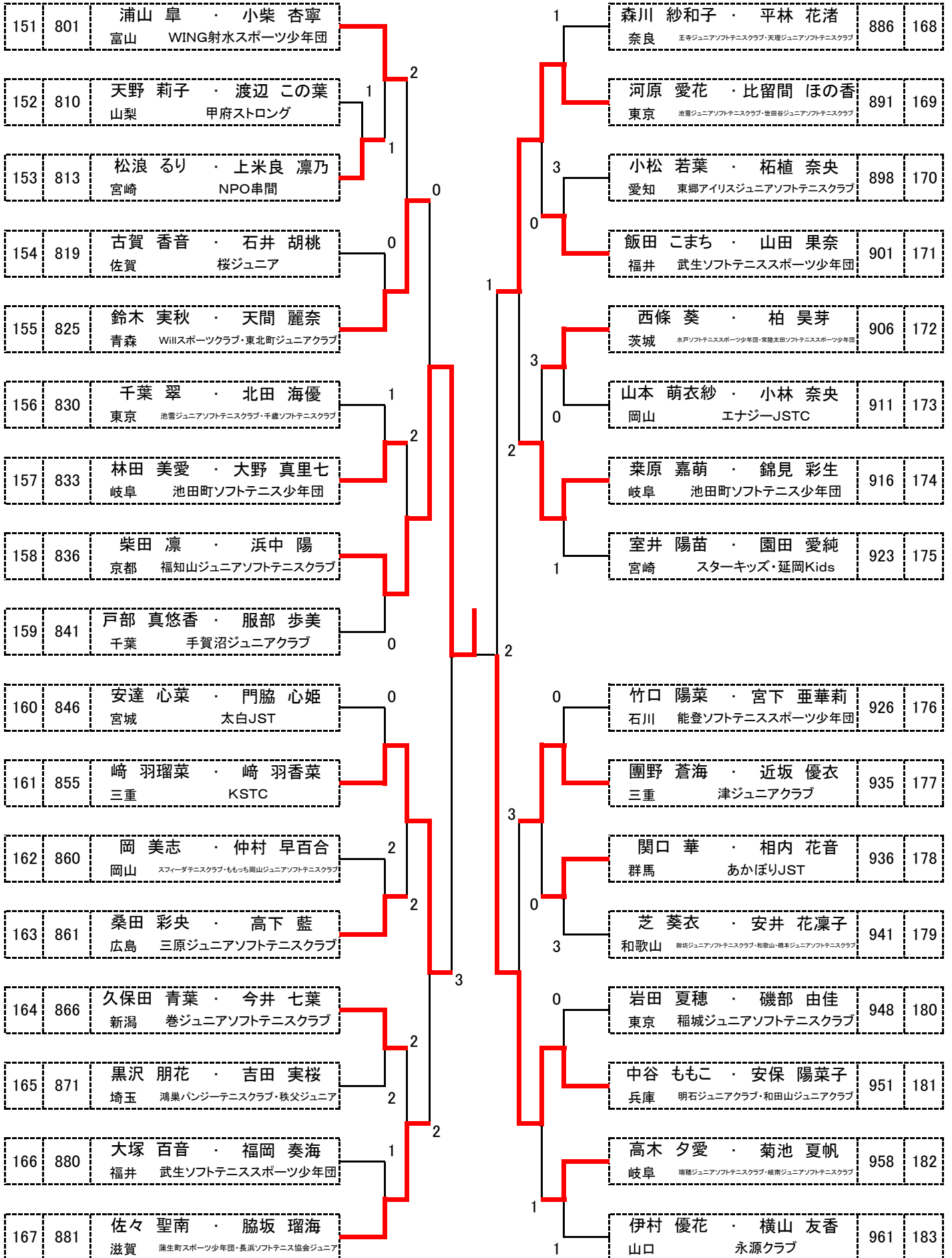
	No.	選手名・都道府県名・クラブ名	第10会場					勝率	差	順位
			956	957	958	959	960			
182	956	原田 虹海 ・ 五味 陽日 神奈川 大磯ジュニアテニスクラブ	/	④	0	④	2	2 / 4		3
	957	新山 結愛 ・ 岡本 苺凜 滋賀 水口ジュニアソフトテニスクラブ	1	/	1	1	2	0 / 4		5
	958	高木 夕愛 ・ 菊池 夏帆 岐阜 瑞穂ジュニアソフトテニスクラブ・岐阜ジュニアソフトテニスクラブ	④	④	/	④	④	4 / 4		1
	959	小田嶋 咲良 ・ 加藤 寧々 秋田 協和ソフトテニススポーツ少年団	3	④	0	/	3	1 / 4		4
	960	高橋 銀心 ・ 下里 鼓 長野 あずみ松川ジュニアソフトテニスクラブ	④	④	3	④	/	3 / 4		2

第10会場 A-21 コート

	No.	選手名・都道府県名・クラブ名	第10会場					勝率	差	順位
			961	962	963	964	965			
183	961	伊村 優花 ・ 横山 友香 山口 永源クラブ	/	④	④	④	④	4 / 4		1
	962	渡辺 夕愛 ・ 小林 りみ 山梨 鳴沢村スポーツ少年団ソフトテニス部	1	/	2	④	0	1 / 4	1	3
	963	根本 いずみ ・ 川上 桜季 福島 須賀川ソフトテニススポーツ少年団	0	④	/	2	0	1 / 4	0	4
	964	牧山 羽成 ・ 牧山 彩羽 佐賀 唐津ジュニア	3	1	④	/	1	1 / 4	-1	5
	965	小林 麻央 ・ 長澤 美羽 静岡 静南ジュニアソフトテニスクラブ・清水キッズ	2	④	④	④	/	3 / 4		2

女子4年生以下 決勝トーナメント

第1会場



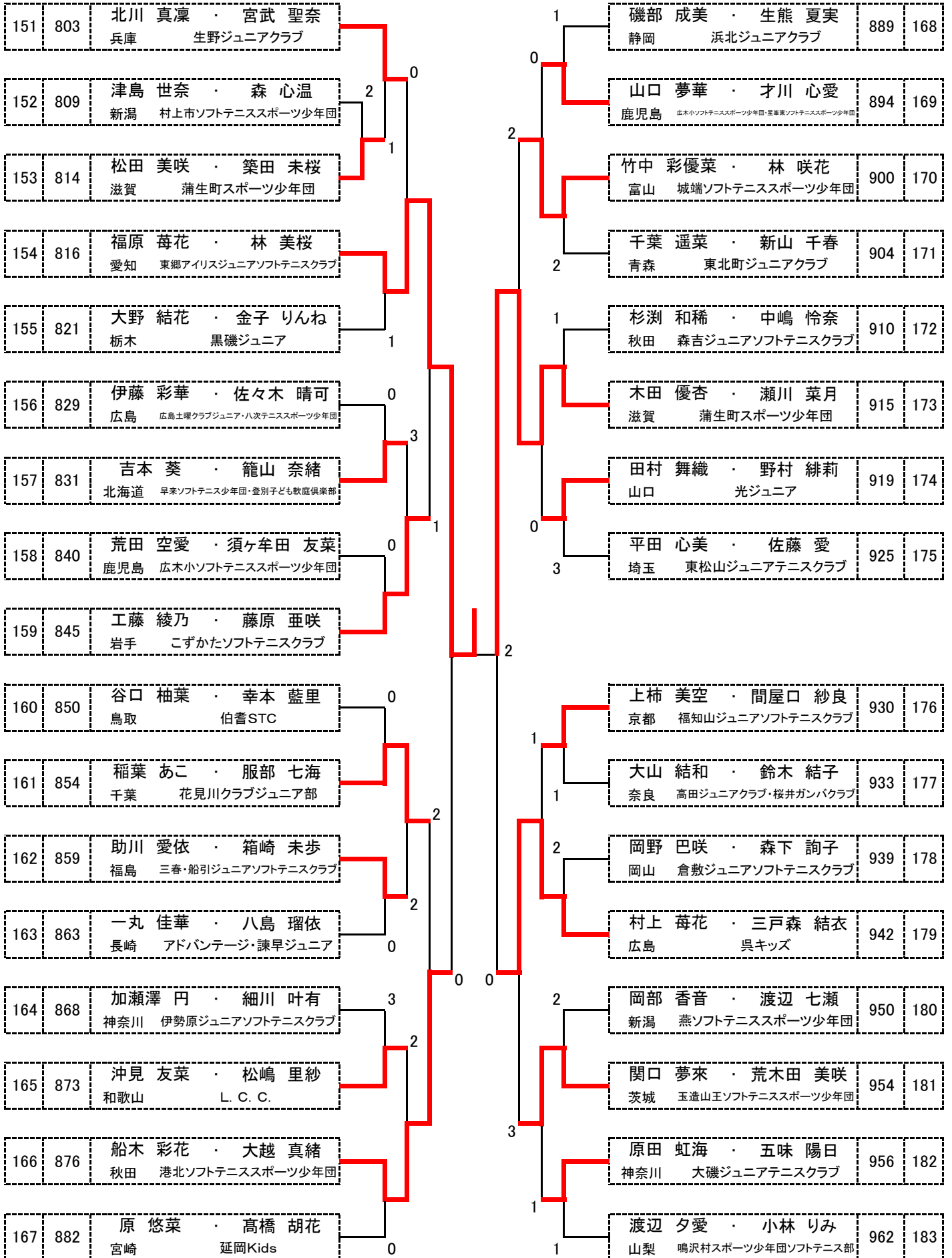
女子4年生以下 2位トーナメント

第4・5会場

151	802	滝瀬 愛実 ・ 安田 睦乃 千葉 市原ジュニア	1	3	田代 愛花 ・ 中島 千尋 佐賀 桜ジュニア	890	168
152	808	溝上 明璃 ・ 吉田 藍生 静岡 豊田健友ジュニアクラブ	3	2	本田 莉穂 ・ 阿部 日南 宮城 矢本JST	895	169
153	811	水永 花音 ・ 大庭 萌愛 島根 St. キッズ益田	1	2	元田 帆乃香 ・ 中原 光琉 熊本 熊本春竹ジュニアソフトテニスクラブ	896	170
154	820	高村 絢菜 ・ 大図 果凜 茨城 水戸ソフトテニススポーツ少年団	1	3	藤田 愛望 ・ 井田 愛梨 京都 福知山ジュニアソフトテニスクラブ	902	171
155	822	奥野 心裕 ・ 奥野 心智 和歌山 和歌山・橋本ジュニアソフトテニスクラブ	1	3	田丸 和佳奈 ・ 西 菜摘 石川 河北台キッズソフトテニスクラブ	908	172
156	826	藤井 心愛 ・ 佐藤 奈緒 福島 相馬馬陵ジュニアソフトテニスクラブ	1	0	秋本 彩葵 ・ 生嶋 花香 神奈川 横須賀ジュニアソフトテニスクラブ	914	173
157	835	樋渡 一葉 ・ 樋渡 双葉 山形 真室川ジュニア	1	3	水野 伊央里 ・ 深澤 陽菜乃 福岡 福岡市ジュニア・カブの森Jr. ソフトテニスクラブ	920	174
158	838	淵上 遥 ・ 中西 琉那 石川 能美ジュニアクラブ	0	0	太田 花音 ・ 黒岩 陽夏 長野 あずみ松川ジュニアソフトテニスクラブ	924	175
159	842	高橋 蘭名 ・ 伊藤 亜沙華 三重 四日市ジュニアクラブ	1	3	熊木 咲彩 ・ 脇谷 結楽 埼玉 芝SCジュニアソフトテニスクラブ	928	176
160	847	吉田 涼華 ・ 安藤 結子 岐阜 真正ジュニア	1	0	前村 樹莉 ・ 庄司 梨乃 宮崎 スターファミリーズジュニア	931	177
161	853	瓦井 ひより ・ 山内 風音 京都 福知山ジュニアソフトテニスクラブ・SHTクラブジュニア	1	2	義達 心陽 ・ 佐々木 南帆 北海道 登別子ども軟庭倶楽部	937	178
162	856	房野 紗千 ・ 安田 紅音 大阪 堺市テニススポーツ少年団	1	0	野崎 麻衣 ・ 深谷 ひなた 千葉 佐倉クラブジュニア	945	179
163	865	山野内 柑菜 ・ 青木 美緒 栃木 一本松テニスクラブJr	3	1	大釜 彩乃 ・ 池田 つばき 大阪 藤井キジュニアソフトテニスクラブ・堺市テニススポーツ少年団	949	180
164	870	久原 梨夢 ・ 石坂 葵 熊本 熊本春竹ジュニアソフトテニスクラブ	2	1	三宅 旭 ・ 岡本 涼香 島根 浜田ジュニア	953	181
165	875	宮本 歩実 ・ 古賀 侑夏 佐賀 桜ジュニア	2	3	高橋 銀心 ・ 下里 鼓 長野 あずみ松川ジュニアソフトテニスクラブ	960	182
166	878	木村 香夏 ・ 吉田 さくら 島根 出雲JST	0	1	小林 麻央 ・ 長澤 美羽 静岡 静岡ジュニアソフトテニスクラブ・清水キッズ	965	183
167	885	義家 来実 ・ 青木 未来 長野 長野JSTC	3	0			

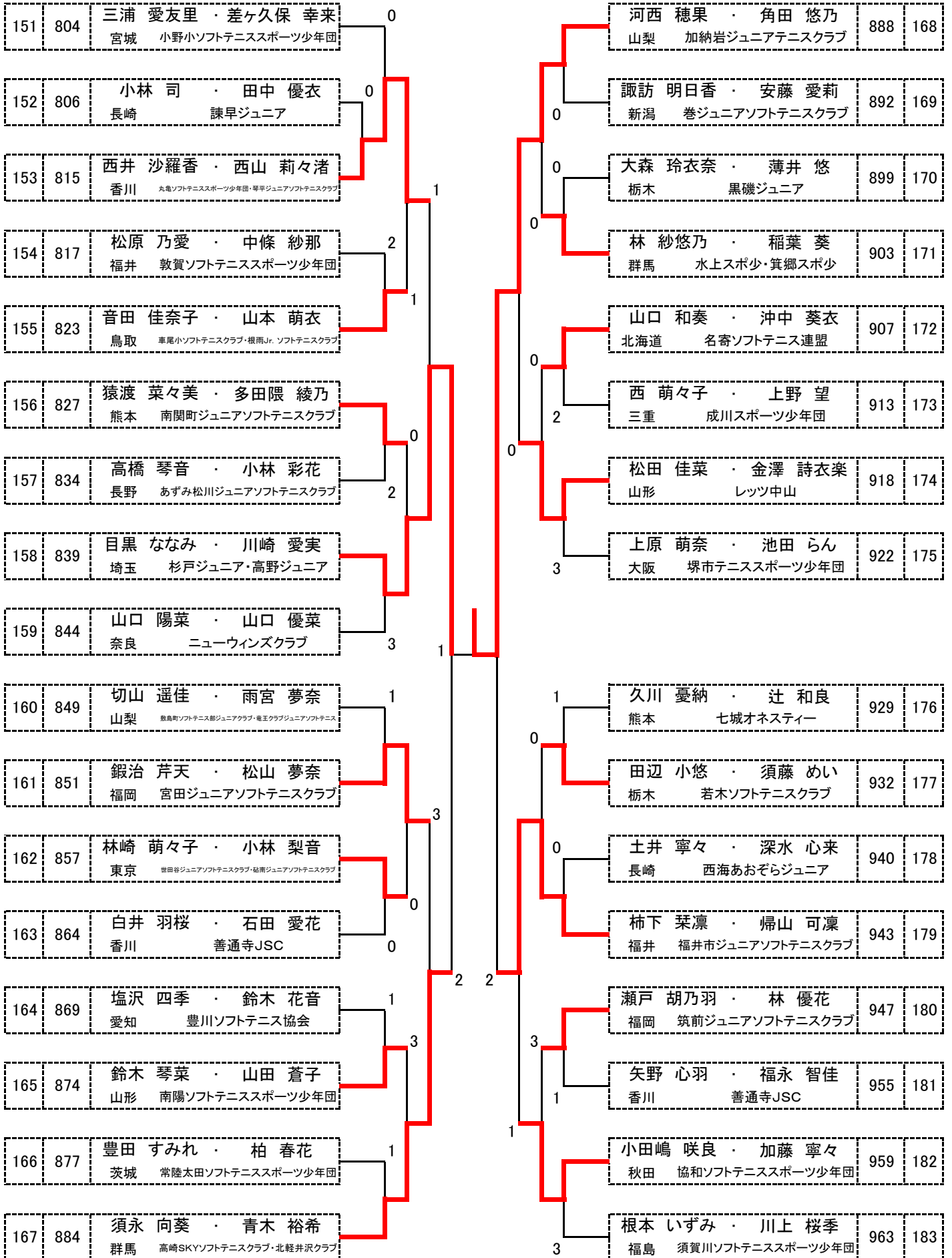
女子4年生以下 3位トーナメント

第6会場



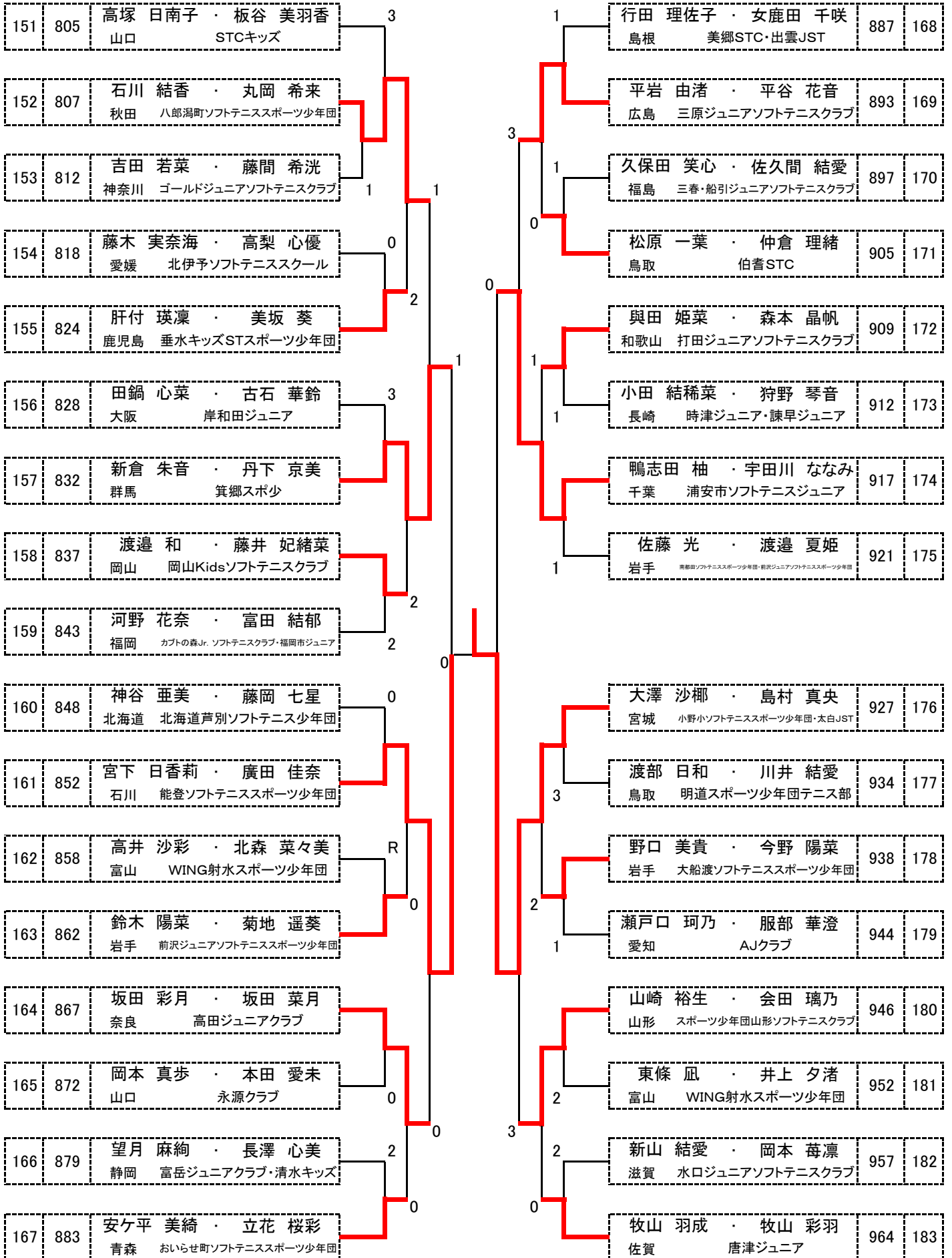
女子4年生以下 4位トーナメント

第7会場



女子4年生以下 5位トーナメント

第9会場



男子5年生 予選リーグ(1)

第3会場 D-1 コート

No.	選手名・都道府県名・クラブ名	第3会場					勝率	差	順位
		201	202	203	204	205			
1	201 青木 吟斗 ・ 森 煌大 三重 松阪ジュニアクラブ	/	④	④	④	④	4 / 4		1
	202 大森 晴太 ・ 磯飛 樹矢 栃木 黒磯ジュニア	2	/	0	0	2	0 / 4		5
	203 藤岡 柏人 ・ 佐藤 明育 秋田 大曲ジュニアソフトテニスクラブ	1	④	/	0	1	1 / 4		4
	204 金松 拓人 ・ 西岡 奏翼 長崎 諫早ジュニア	0	④	④	/	2	2 / 4		3
	205 尾島 涼太 ・ 板持 智哉 島根 浜田ジュニア・東出雲ソフトテニススポーツ少年団	0	④	④	④	/	3 / 4		2

第3会場 D-1, 2 コート

No.	選手名・都道府県名・クラブ名	第3会場					勝率	差	順位
		206	207	208	209	210			
2	206 中尾 彦斗 ・ 市川 翼 千葉 船橋ジュニア	/	④	④	④	④	4 / 4		1
	207 石 勇人 ・ 最上 創 富山 氷見ジュニアソフトテニスクラブ	3	/	3	2	2	0 / 4		5
	208 櫻井 奏太 ・ 中村 達希 和歌山 九度山ジュニアソフトテニスクラブ	1	④	/	④	④	3 / 4		2
	209 富川 右榎 ・ 尾上 日向大 北海道 本郷ソフトテニス少年団・マールソフトテニス函館ジュニア少年団	2	④	0	/	0	1 / 4		4
	210 林 幹太 ・ 福長 丈翔 福岡 筑前ジュニアソフトテニスクラブ・宮田ジュニアソフトテニスクラブ	2	④	3	④	/	2 / 4		3

第3会場 D-2 コート

No.	選手名・都道府県名・クラブ名	第3会場					勝率	差	順位
		211	212	213	214	215			
3	211 東 脩蔵 ・ 黒田 寛之 岩手 大船渡ソフトテニススポーツ少年団	/	2	2	3	④	1 / 4	1	4
	212 松川 倫大 ・ 安達 宣 東京 清明学園ジュニア	④	/	④	④	④	4 / 4		1
	213 島尾 一吹 ・ 宮田 成将 徳島 アイビージュニア・永遠クラブ	④	3	/	④	④	3 / 4		2
	214 青戸 晴樹 ・ 住田 泰翔 鳥取 黒坂ジュニア	④	1	2	/	0	1 / 4	-3	5
	215 木村 和真 ・ 木村 崇人 新潟 中条スポーツ少年団	2	1	0	④	/	1 / 4	2	3

第3会場 D-3 コート

No.	選手名・都道府県名・クラブ名	第3会場					勝率	差	順位
		216	217	218	219	220			
4	216 足立 雄哉 ・ 中村 洸清 岐阜 関ソフトテニススポーツ少年団	/	④	④	④	3	3 / 4	3	1
	217 南部 颯汰 ・ 堀内 虹希 山梨 竜王クラブジュニアソフトテニス・甲府ストロング	0	/	3	0	0	0 / 4		5
	218 衛藤 結生 ・ 農上 敢 大分 三重町ウインズジュニアソフトテニスクラブ	0	④	/	0	1	1 / 4		4
	219 新嶋 恵瑠人 ・ 牧野 涉 群馬 スマイリーSTC	0	④	④	/	④	3 / 4	0	2
	220 山口 栞汰 ・ 三村 雅治 奈良 天理ジュニアソフトテニスクラブ	④	④	④	0	/	3 / 4	-3	3

第3会場 D-3, 4 コート

No.	選手名・都道府県名・クラブ名	第3会場					勝率	差	順位
		221	222	223	224	225			
5	221 横田 翔 ・ 金山 勇晴 茨城 潮来ソフトテニススポーツ少年団・神栖ソフトテニススポーツ少年団	/	1	④	④	1	2 / 4		3
	222 草野 啄巳 ・ 尾股 隼太郎 福島 しらかわジュニア	④	/	④	④	0	3 / 4		2
	223 伊藤 聖琉 ・ 今井 奏良 福井 福井市ジュニアソフトテニスクラブ	0	3	/	④	1	1 / 4		4
	224 栗山 雄陸 ・ 徳永 大輔 佐賀 塩田ジュニア	0	1	0	/	0	0 / 4		5
	225 木村 颯 ・ 西岡 青晴 山口 下松ジュニア	④	④	④	④	/	4 / 4		1

男子5年生 予選リーグ(2)

第3会場 D-4 コート

No.	選手名・都道府県名・クラブ名	第3会場					勝率	差	順位
		226	227	228	229	230			
6	226 浅見 竣一朗 ・ 守屋 裕貴 埼玉 秩父ジュニア	/	④	④	④	④	4 / 4		1
	227 大東 七樹 ・ 竹之内 陵平 広島 原スポーツ少年団	0	/	④	0	0	1 / 4	-2	5
	228 佐藤 直輝 ・ 梅木 柊哉 山形 余目ソフトテニススポーツ少年団	1	2	/	2	④	1 / 4	-1	4
	229 井戸川 惺 ・ 井上 紘 宮崎 東郷ジュニアソフトテニスクラブ・NPO串間	1	④	④	/	④	3 / 4		2
	230 平林 和真 ・ 花村 晃瑛 長野 あずみ松川ジュニアソフトテニスクラブ	R	④	3	3	/	1 / 4	3	3

第3会場 D-5 コート

No.	選手名・都道府県名・クラブ名	第3会場					勝率	差	順位
		231	232	233	234	235			
7	231 工藤 康治朗 ・ 田中 敦貴 愛知 AJクラブ	/	④	2	④	④	3 / 4		2
	232 脇田 大吉 ・ 栗田 亮 神奈川 秦野ジュニアソフトテニスクラブ	2	/	1	④	④	2 / 4		3
	233 佐々 斗輝也 ・ 平井 啓吾 滋賀 清生町スポーツ少年団・安曇川ソフトテニススポーツ少年団	④	④	/	④	④	4 / 4		1
	234 工藤 大和 ・ 田中 悠斗 青森 青森市ジュニアソフトテニスクラブ・十和田STC	0	2	0	/	0	0 / 4		5
	235 福本 聖己 ・ 前薊 壮真 沖縄 石垣ボレーズ	0	2	3	④	/	1 / 4		4

第3会場 D-5, 6 コート

No.	選手名・都道府県名・クラブ名	第3会場					勝率	差	順位
		236	237	238	239	240			
8	236 橋本 将幸 ・ 梶原 拓弥 大阪 堺市テニススポーツ少年団・玉串ジュニアソフトテニスクラブ	/	④	④	④	④	4 / 4		1
	237 青山 倫大 ・ 蛭谷 誠也 静岡 douxソフトテニスクラブ・清水キッズ	0	/	3	1	2	0 / 4		5
	238 大木 陽登 ・ 宮田 京治 群馬 高崎SKYソフトテニスクラブ	3	④	/	1	3	1 / 4		4
	239 佐藤 慈隼 ・ 岡田 祥汰 岡山 倉敷ジュニアソフトテニスクラブ	2	④	④	/	④	3 / 4		2
	240 原田 隼弥 ・ 家吉 智哉 鹿児島 隈之城ジュニアソフトテニス	2	④	④	0	/	2 / 4		3

第3会場 D-6 コート

No.	選手名・都道府県名・クラブ名	第3会場					勝率	差	順位
		241	242	243	244	245			
9	241 石川 晴海 ・ 山道 悠生 石川 七尾ジュニアソフトテニスクラブ	/	④	④	④	④	3 / 4		1
	242 河村 颯希 ・ 諏訪部 陽大 千葉 佐倉クラブジュニア	2	/	④	④	④	3 / 4		2
	243 三崎 太一 ・ 中西 一稀 京都 城陽ジュニアテニスクラブ	0	0	/	3	④	1 / 4		4
	244 佐々木 大愛 ・ 佐々木 信之輔 宮城 太白JST・将監JST	1	2	④	/	④	2 / 4		3
	245 岩田 壮央 ・ 古家 陸 熊本 熊本春竹ジュニアソフトテニスクラブ	0	3	2	2	/	0 / 4		5

第3会場 D-7 コート

No.	選手名・都道府県名・クラブ名	第3会場					勝率	差	順位
		246	247	248	249	250			
10	246 野本 凌生 ・ 瀧野 欧介 群馬 箕郷スポ少	/	④	④	④	④	4 / 4		1
	247 小橋口 泰佑 ・ 是永 憲志 鹿児島 伊集院ジュニアソフトテニスクラブ	0	/	1	2	0	0 / 4		5
	248 大倉 丞太郎 ・ 増子 朝飛 福島 しらかわジュニア	3	④	/	④	2	2 / 4		3
	249 西村 史弥 ・ 三好 愛次朗 滋賀 大津ジュニアソフトテニスクラブ	1	④	1	/	1	1 / 4		4
	250 岸本 和真 ・ 大西 一輝 三重 桑名ジュニアクラブ	2	④	④	④	/	3 / 4		2

男子5年生 予選リーグ(3)

第3会場 D-7, 8 コート

	No.	選手名・都道府県名・クラブ名	第3会場					勝率	差	順位
			251	252	253	254	255			
11	251	庄子 然 宮城 柴山 大河 長命ヶ丘JST	/	④	④	④	④	4 / 4		1
	252	藤崎 広大 千葉 須田 雄太 手賀沼ジュニアクラブ	R	/	R	R	R	0 / 4		5
	253	大曲 李空 広島 焼山ジュニアスポーツクラブソフトテニス部	3	④	/	④	④	3 / 4		2
	254	舟木 空 福井 敦賀ソフトテニススポーツ少年団	0	④	1	/	1	1 / 4		4
	255	奥泉 良亮 埼玉 坂戸ソフトテニスジュニア	1	④	2	④	/	2 / 4		3

第3会場 D-8 コート

	No.	選手名・都道府県名・クラブ名	第3会場					勝率	差	順位
			256	257	258	259	260			
12	256	富山 陽太 宮崎 飴肥ジュニアソフトテニス・延岡Kids	/	④	④	④	④	4 / 4		1
	257	吉井 達哉 茨城 みらいジュニア	1	/	2	④	④	2 / 4	2	2
	258	守屋 駿 岡山 岡山Kidsソフトテニスクラブ・WashuKidsソフトテニスクラブ	1	④	/	④	2	2 / 4	0	3
	259	浦上 翔太 長野 箕輪オーダリー	0	1	1	/	0	0 / 4		5
	260	谷島 颯 北海道 名寄ソフトテニス連盟	1	0	④	④	/	2 / 4	-2	4

第4会場 D-64 コート

	No.	選手名・都道府県名・クラブ名	第4会場					勝率	差	順位
			261	262	263	264	265			
13	261	樋口 生真 岐阜 大垣市ソフトテニススポーツ少年団	/	④	④	0	④	3 / 4		2
	262	岩本 大周 福岡 北九州ジュニア・直方ジュニアソフトテニスクラブ	0	/	0	1	0	0 / 4		5
	263	草野 太基 山形 南陽ソフトテニススポーツ少年団	0	④	/	0	3	1 / 4		4
	264	清水 駿 大阪 藤井寺ジュニアソフトテニスクラブ	④	④	④	/	④	4 / 4		1
	265	田林 永吉 東京 成瀬ジュニアソフトテニスクラブ・砩南ジュニアソフトテニスクラブ	3	④	④	0	/	2 / 4		3

第4会場 D-64, 65 コート

	No.	選手名・都道府県名・クラブ名	第4会場					勝率	差	順位
			266	267	268	269	270			
14	266	柳川 篤士 富山 滑川ジュニアソフトテニスクラブ	/	④	④	④	1	3 / 4	-2	3
	267	杉山 智昂 岩手 米崎ジュニアソフトテニススポーツ少年団	1	/	0	0	1	0 / 4		5
	268	今井 翔生 奈良 生駒ジュニアソフトテニスクラブ	2	④	/	3	2	1 / 4		4
	269	田中 蘭聖 千葉 船橋ジュニア	3	④	④	/	④	3 / 4	2	1
	270	實田 煌羽 鳥取 羽合ソフトテニススポーツ少年団・江府小ソフトテニスクラブ	④	④	④	1	/	3 / 4	0	2

第4会場 D-65 コート

	No.	選手名・都道府県名・クラブ名	第4会場					勝率	差	順位
			271	272	273	274	275			
15	271	青木 真尋 神奈川 伊勢原ジュニアソフトテニスクラブ	/	④	④	2	④	3 / 4		2
	272	佐藤 直輝 新潟 新津ジュニアソフトテニス	0	/	1	0	2	0 / 4		5
	273	松尾 響介 佐賀 塩田ジュニア	1	④	/	1	0	1 / 4		4
	274	彦坂 健太 愛知 田原市スポーツ少年団	④	④	④	/	④	4 / 4		1
	275	津田 宙紀 島根 松江ジュニアソフトテニススクール・出雲JST	2	④	④	0	/	2 / 4		3

男子5年生 予選リーグ(4)

第4会場 D-66 コート

No.	選手名・都道府県名・クラブ名	276	277	278	279	280	勝率	差	順位
16	276 本郷 岳 ・ 古和田 恭平 京都 綾部ジュニアソフトテニスクラブ	/	④	④	④	1	3 / 4		2
	277 森口 陽生 ・ 宮下 怜来 石川 とりやソフトテニスクラブ	3	/	④	④	3	2 / 4		3
	278 秋山 洋斗 ・ 手塚 達平 山梨 富士川町ソフトテニススポーツ少年団	1	2	/	④	2	1 / 4		4
	279 坂田 優斗 ・ 渡邊 駿 山口 STCキッズ・徳山ジュニア	0	3	1	/	1	0 / 4		5
	280 本城 遥樹 ・ 二股 幸人 長崎 長島ITC	④	④	④	④	/	4 / 4		1

第4会場 D-66, 67 コート

No.	選手名・都道府県名・クラブ名	281	282	283	284	285	勝率	差	順位
17	281 小笠原 鳳太 ・ 小島 大輝 静岡 豊田健友ジュニアクラブ	/	④	④	④	④	4 / 4		1
	282 西 蛍心 ・ 溝辺 琥春 熊本 FLAP錦	0	/	0	1	0	0 / 4		5
	283 杉渕 忠稀 ・ 片岡 将武 秋田 森吉ジュニアソフトテニスクラブ	0	④	/	④	1	2 / 4		3
	284 鈴木 雅也 ・ 安村 尚紀 和歌山 打田ジュニアソフトテニスクラブ	0	④	1	/	3	1 / 4		4
	285 大橋 翔太 ・ 高梨 隼 栃木 BCファイターズ	0	④	④	④	/	3 / 4		2

第4会場 D-67 コート

No.	選手名・都道府県名・クラブ名	286	287	288	289	290	勝率	差	順位
18	286 渡部 峻史 ・ 島谷 楽空 広島 原スポーツ少年団	/	④	④	④	④	4 / 4		1
	287 大前 太暉 ・ 仲川 空輝 三重 成川スポーツ少年団・神内ジュニアスポーツ少年団クラブ	1	/	3	1	④	1 / 4		4
	288 藤中 尊 ・ 宇賀耶 拓光 栃木 一本松テニスクラブJr	3	④	/	2	④	2 / 4		3
	289 佐藤 良吹 ・ 菅原 大馳 福島 須賀川ソフトテニススポーツ少年団・しらかわジュニア	0	④	④	/	④	3 / 4		2
	290 酒井 大地 ・ 内倉 海響 福井 武生ソフトテニススポーツ少年団・三国ジュニアソフトテニスクラブ	0	1	0	2	/	0 / 4		5

第4会場 D-68 コート

No.	選手名・都道府県名・クラブ名	291	292	293	294	295	勝率	差	順位
19	291 中川 翔喜 ・ 玉置 毅斗 滋賀 長浜ソフトテニス協会ジュニア・安土ジュニアSTスポーツ少年団	/	④	④	④	④	4 / 4		1
	292 中村 隆幸 ・ 長峰 大和 宮崎 都城アトムジュニアクラブ	1	/	3	3	0	0 / 4		5
	293 渡邊 哲平 ・ 原田 比呂 北海道 追分ソフトテニスクラブ	0	④	/	1	1	1 / 4		4
	294 小峯 大空 ・ 三木 颯人 富山 木津ソフトテニスクラブ	0	④	④	/	0	2 / 4		3
	295 松本 和希 ・ 矢崎 康介 茨城 美浦ジュニアソフトテニススポーツ少年団	3	④	④	④	/	3 / 4		2

第4会場 D-68, 69 コート

No.	選手名・都道府県名・クラブ名	296	297	298	299	300	勝率	差	順位
20	296 近藤 慶一 ・ 間庭 賢人 群馬 前橋JTC・群馬町JTC	/	3	④	④	④	3 / 4		2
	297 鍛冶田 真育 ・ 松原 琉喜 奈良 ニューウィングスクラブ	④	/	④	④	④	4 / 4		1
	298 古俣 翼 ・ 坂下 悠仁 新潟 新潟内野STCスポーツ少年団	0	1	/	2	④	1 / 4		4
	299 浜岡 瑞季 ・ 井寺 暁太郎 福岡 みづまキッズソフトテニスクラブ	1	1	④	/	④	2 / 4		3
	300 宮東 駿 ・ 玉手 大翔 宮城 志波姫町STスポーツ少年団・北郷ソフトテニスクラブ	3	1	2	2	/	0 / 4		5

男子5年生 予選リーグ(5)

第4会場 D-69 コート

No.	選手名・都道府県名・クラブ名	301	302	303	304	305	勝率	差	順位
21	301 大前 智弥 ・ 工藤 圭恭 岐阜 Jr. 泉クラブ	/	④	④	④	④	4 / 4		1
	302 藤木 晴叶 ・ 大竹 公陽 千葉 もぐらクラブ	3	/	1	④	④	2 / 4		2
	303 屋根本 翔 ・ 田村 悠吾 山口 光ジュニア	0	④	/	2	1	1 / 4		5
	304 井上 雄心 ・ 堀之内 颯汰 鹿児島 西陵ジュニアソフトテニスクラブ	2	2	④	/	2	1 / 4		4
	305 今西 脩真 ・ 高垣 佳弘 京都 クレイソフトテニススポーツ少年団	2	3	④	④	/	2 / 4		3

第4会場 D-70 コート

No.	選手名・都道府県名・クラブ名	306	307	308	309	310	勝率	差	順位
22	306 根岸 滯紋 ・ 小泉 瑠唯 埼玉 皆野ジュニア	/	④	④	④	④	4 / 4		1
	307 吉村 光次朗 ・ 寺田 育未 大阪 藤井寺ジュニアソフトテニスクラブ	1	/	④	④	2	2 / 4	2	2
	308 原田 柊 ・ 野口 悠晴 長崎 大村ジュニア	0	0	/	④	④	2 / 4	-1	3
	309 佐藤 希海 ・ 小松 拓歩 山形 酒田ソフトテニススポーツ少年団	1	3	3	/	2	0 / 4		5
	310 浦浜 大牙 ・ 杉田 大樹 鳥取 明道スポーツ少年団テニス部	1	④	1	④	/	2 / 4	-1	4

第4会場 D-70, 71 コート

No.	選手名・都道府県名・クラブ名	311	312	313	314	315	勝率	差	順位
23	311 林 耕平 ・ 山田 麗生 長野 松川少年少女クラブ・サービスエース飯島	/	④	④	④	④	4 / 4		1
	312 塚本 星弥 ・ 塚本 光琉 愛知 朝日S. T. C	0	/	④	0	④	2 / 4		3
	313 菊地 颯 ・ 菊地 莉柘 岩手 藤沢ジュニア	0	1	/	0	2	0 / 4		5
	314 成田 朋哉 ・ 伊藤 幹太 東京 千歳ソフトテニスクラブ	3	④	④	/	④	3 / 4		2
	315 高須 啓介 ・ 岩崎 駆 熊本 玉名ジュニアソフトテニスクラブ	1	1	④	3	/	1 / 4		4

第4会場 D-71 コート

No.	選手名・都道府県名・クラブ名	316	317	318	319	320	勝率	差	順位
24	316 鶴田 歩夢 ・ 佐藤 仁 秋田 横手ソフトテニススポーツ少年団	/	④	④	1	1	2 / 4		3
	317 関戸 想太 ・ 市場 伯 山梨 境川ソフトテニススポーツ少年団・鳴沢村スポーツ少年団ソフトテニス部	3	/	④	1	3	1 / 4		4
	318 女鹿田 圭佑 ・ 堀江 結太 島根 出雲JST	2	1	/	0	1	0 / 4		5
	319 古橋 迅 ・ 中 京介 石川 小松荒屋ジュニアソフトテニスクラブ	④	④	④	/	④	4 / 4		1
	320 萩森 大和斗 ・ 渡辺 大 千葉 船橋ジュニア	④	④	④	0	/	3 / 4		2

第4会場 D-72 コート

No.	選手名・都道府県名・クラブ名	321	322	323	324	325	勝率	差	順位
25	321 後藤 優斗 ・ 木内 陸人 和歌山 ゆうゆうスポーツクラブ海南・L. C. C.	/	④	④	④	④	4 / 4		1
	322 佐藤 照隼 ・ 松崎 仁 岡山 倉敷ジュニアソフトテニスクラブ	2	/	④	④	④	3 / 4		2
	323 伊藤 凜 ・ 秋山 勝暉 静岡 掛川ジュニアソフトテニスクラブ・富岳ジュニアクラブ	3	2	/	④	3	1 / 4		4
	324 橋本 和樹 ・ 上岩 結都 佐賀 唐津ジュニア	1	0	1	/	1	0 / 4		5
	325 富永 智輝 ・ 足立 悠太 神奈川 花水ジュニアソフトテニスクラブ	2	2	④	④	/	2 / 4		3

男子5年生 予選リーグ(6)

第4会場 D-72, 73 コート

No.	選手名・都道府県名・クラブ名	326	327	328	329	330	勝率	差	順位
26	326 山中 一世 ・ 小川 凜太郎 東京 稲城ジュニアソフトテニスクラブ	/	④	④	④	④	4 / 4		1
	327 野田 祐輝 ・ 嶋田 皓太 和歌山 ゆかわJrテニスクラブ	0	/	2	④	1	1 / 4		4
	328 吉田 陸人 ・ 橋本 周和 山口 永源クラブ	0	④	/	④	3	2 / 4		3
	329 川崎 彪雅 ・ 古川 巽 新潟 燕ソフトテニススポーツ少年団	2	1	1	/	1	0 / 4		5
	330 大久保 匠 ・ 藤井 智暉 佐賀 塩田ジュニア	2	④	④	④	/	3 / 4		2

第4会場 D-73 コート

No.	選手名・都道府県名・クラブ名	331	332	333	334	335	勝率	差	順位
27	331 八木 春希 ・ 初鹿 暁哉 埼玉 わかくさ	/	④	④	④	④	4 / 4		1
	332 小林 侑巧 ・ 中尾 瑠唯 長崎 時津ジュニア	0	/	0	0	0	0 / 4		5
	333 高橋 翔琉 ・ 菱谷 直希 岩手 前沢ジュニアソフトテニススポーツ少年団	2	④	/	1	2	1 / 4		4
	334 佐野 公亮 ・ 安竹 陸翔 静岡 富士宮ソフトテニススポーツ少年団	2	④	④	/	3	2 / 4		3
	335 谷口 柁太 ・ 出村 虹空 石川 七尾ジュニアソフトテニスクラブ	2	④	④	④	/	3 / 4		2

第5会場 C-1 コート

No.	選手名・都道府県名・クラブ名	336	337	338	339	340	勝率	差	順位
28	336 三上 輝 ・ 三上 柁二 大阪 岸和田ジュニア	/	④	④	④	④	4 / 4		1
	337 奥山 未来 ・ 朝岡 広大 山形 スポーツ少年団山形ソフトテニスクラブ・南陽ソフトテニススポーツ少年団	0	/	0	④	0	1 / 4		4
	338 沖 勇磨 ・ 高尾 駿平 福岡 カブの森Jr.ソフトテニスクラブ・ジュニアソフトテニスクラブ「からすてんく」	0	④	/	④	④	3 / 4		2
	339 村松 慶一 ・ 山崎 颯斗 鳥取 気高ジュニアクラブ	0	1	0	/	1	0 / 4		5
	340 宇田川 寿大 ・ 力山 直人 千葉 浦安市ソフトテニスジュニア	0	④	1	④	/	2 / 4		3

第5会場 C-1,C-5 コート

No.	選手名・都道府県名・クラブ名	341	342	343	344	345	勝率	差	順位
29	341 佐藤 太登 ・ 保住 弥英 福島 二本松ジュニアソフトテニスクラブ	/	④	④	④	④	4 / 4		1
	342 内藤 慶介 ・ 清水 皓太 長野 あづみ野クラブ・伊那キッズ	0	/	0	0	0	0 / 4		5
	343 長谷川 聖記 ・ 小木曾 快成 岐阜 多治見ジュニアクラブ	1	④	/	④	④	3 / 4		2
	344 谷口 健斗 ・ 岸本 航 茨城 常陸太田ソフトテニススポーツ少年団・友部ジュニアソフトテニスクラブ	2	④	3	/	④	2 / 4		3
	345 長野 瑛寿 ・ 池上 琉夢 鹿児島 伊集院ジュニアソフトテニスクラブ	1	④	0	1	/	1 / 4		4

第5会場 C-5 コート

No.	選手名・都道府県名・クラブ名	346	347	348	349	350	勝率	差	順位
30	346 西川 陽都 ・ 大村 遙隼 富山 城端ソフトテニススポーツ少年団	/	④	④	④	1	3 / 4		2
	347 永瀬 大地 ・ 稲田 周 島根 松江ジュニアソフトテニススクール	1	/	1	④	0	1 / 4		4
	348 大泉 宏斗 ・ 木村 遥斗 宮城 大河原ソフトテニス協会	1	④	/	④	3	2 / 4		3
	349 脇田 優 ・ 村田 亮道 熊本 熊本春竹ジュニアソフトテニスクラブ	1	0	0	/	0	0 / 4		5
	350 依田 翔 ・ 長田 昇 山梨 甲府ストロング	④	④	④	④	/	4 / 4		1

男子5年生 予選リーグ(7)

第5会場 C-6 コート

	No.	選手名・都道府県名・クラブ名	第5会場					勝率	差	順位
			351	352	353	354	355			
31	351	中内 謙秀 ・ 角谷 泰志 三重 伊勢ジュニアソフトテニスクラブ	/	④	④	④	④	4 / 4		1
	352	大用 峻平 ・ 伊藤 柚輝 千葉 市原ジュニア	0	/	④	0	0	1 / 4		4
	353	外川 陸 ・ 一戸 啓 青森 平賀ガンバスポーツ少年団	1	1	/	0	0	0 / 4		5
	354	西澤 晴斗 ・ 緒方 優也 滋賀 大津ジュニアソフトテニスクラブ	2	④	④	/	④	3 / 4		2
	355	前谷 碧人 ・ 新井 樹 北海道 北見ソフトテニス少年団・滝川ロード	0	④	④	1	/	2 / 4		3

第5会場 C-6、C-7 コート

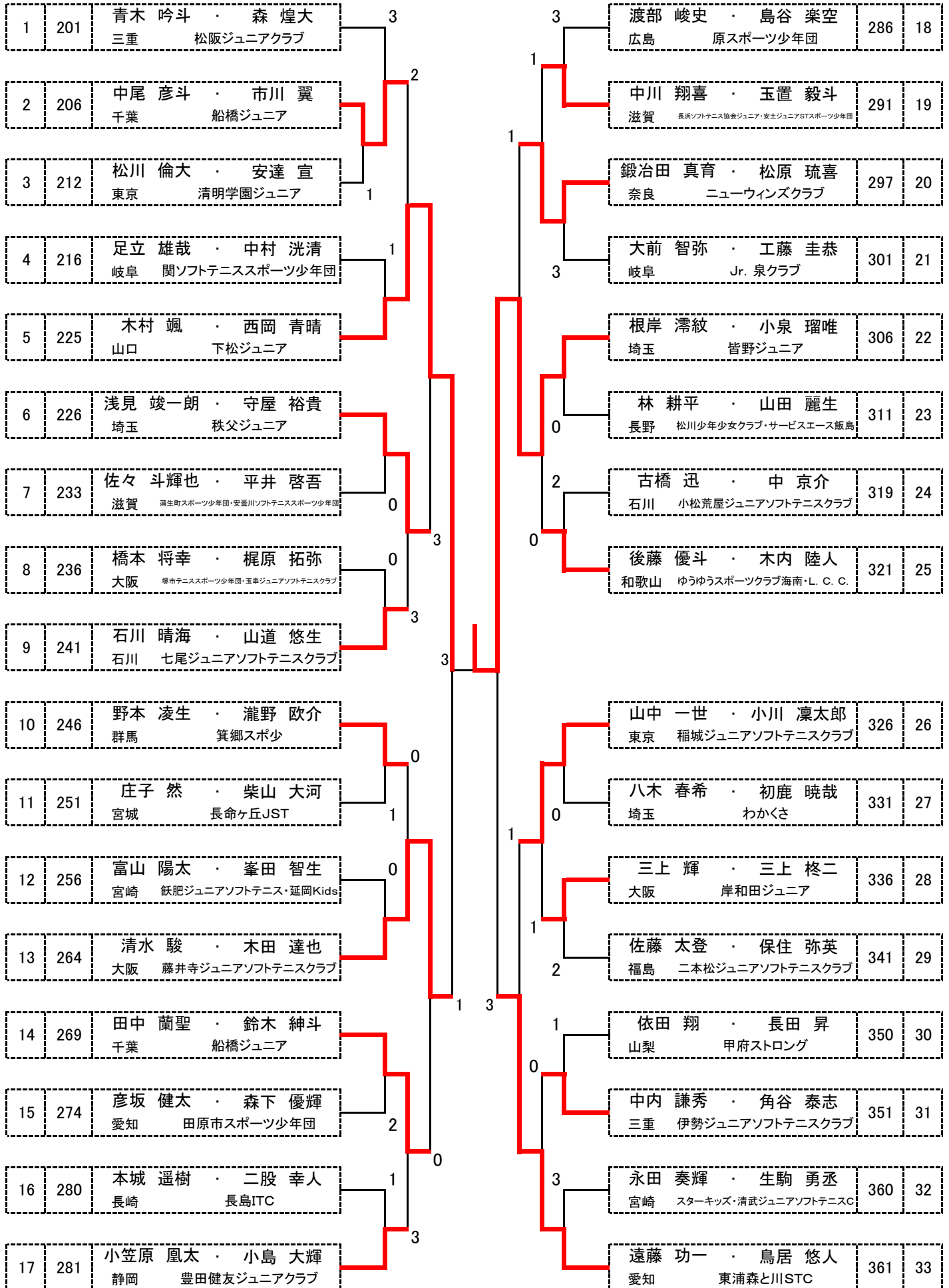
	No.	選手名・都道府県名・クラブ名	第5会場					勝率	差	順位
			356	357	358	359	360			
32	356	太田 光乙 ・ 新井 隆太 神奈川 出口ジュニアソフトテニスクラブ	/	④	3	1	1	1 / 4		4
	357	近田 悠人 ・ 石田 琉人 秋田 大館市ソフトテニス協会	0	/	1	1	0	0 / 4		5
	358	新留 直也 ・ 内山 凌輔 奈良 生駒ジュニアソフトテニスクラブ	④	④	/	④	3	3 / 4		2
	359	増本 和音 ・ 板舩 慶大 広島 音戸スポーツ少年団	④	④	2	/	2	2 / 4		3
	360	永田 奏輝 ・ 生駒 勇丞 宮崎 スターキッズ・清武ジュニアソフトテニスC	④	④	④	④	/	4 / 4		1

第5会場 C-7 コート

	No.	選手名・都道府県名・クラブ名	第5会場					勝率	差	順位
			361	362	363	364	365			
33	361	遠藤 功一 ・ 鳥居 悠人 愛知 東浦森と川STC	/	④	④	④	④	4 / 4		1
	362	逆瀬川 風雅 ・ 白波瀬 由麻 京都 綾部ジュニアソフトテニスクラブ	0	/	1	1	0	0 / 4		5
	363	坂 涼太郎 ・ 長谷部 志侑 栃木 竹の子クラブ	0	④	/	④	0	2 / 4		3
	364	横山 雄大 ・ 石隅 惺亜 福井 丸岡町ソフトテニススポーツ少年団	0	④	0	/	0	1 / 4		4
	365	井田 歩夢 ・ 安田 青空 岡山 総社ジュニアソフトテニスクラブ	2	④	④	④	/	3 / 4		2

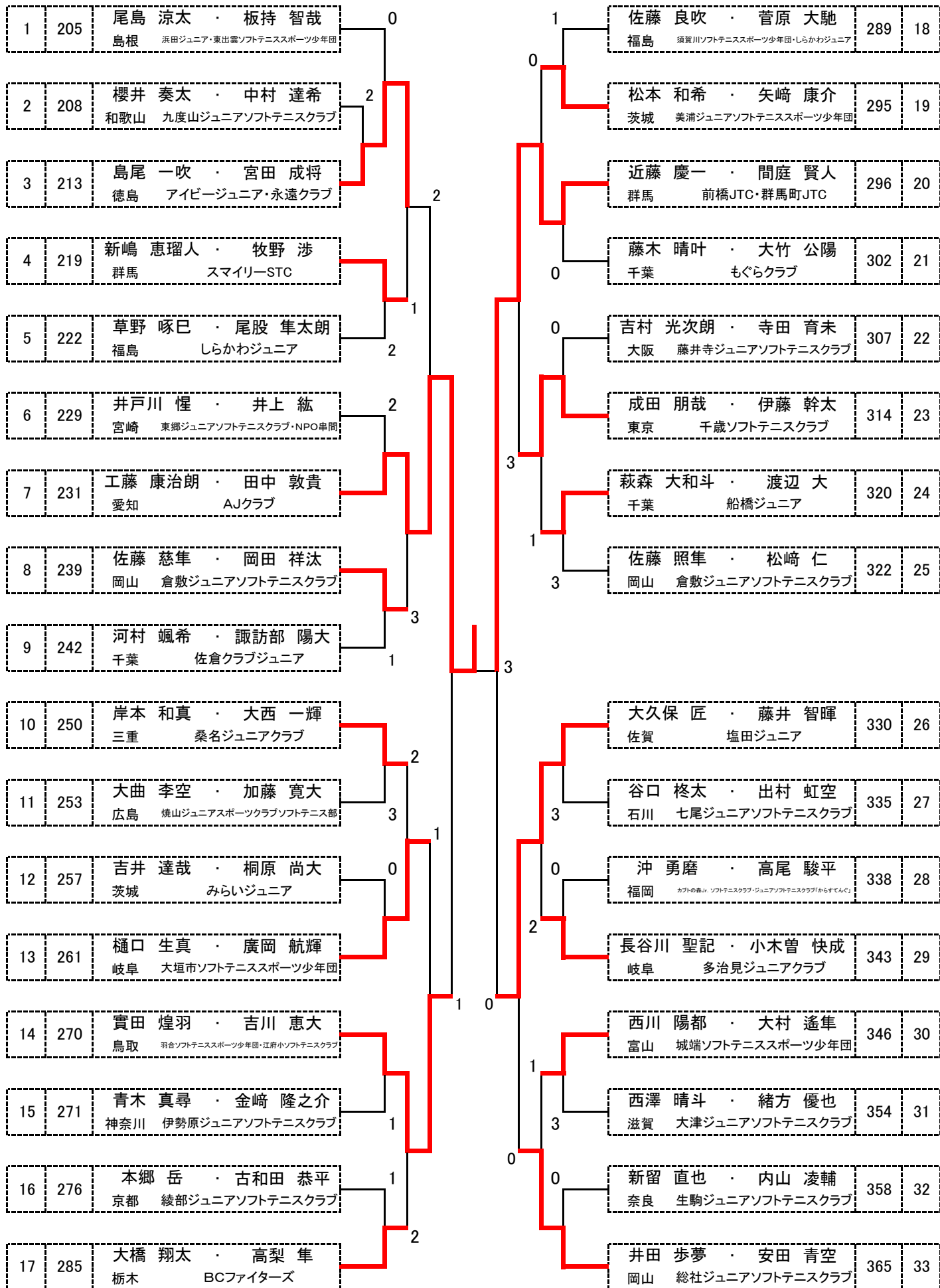
男子5年生 決勝トーナメント

第1会場



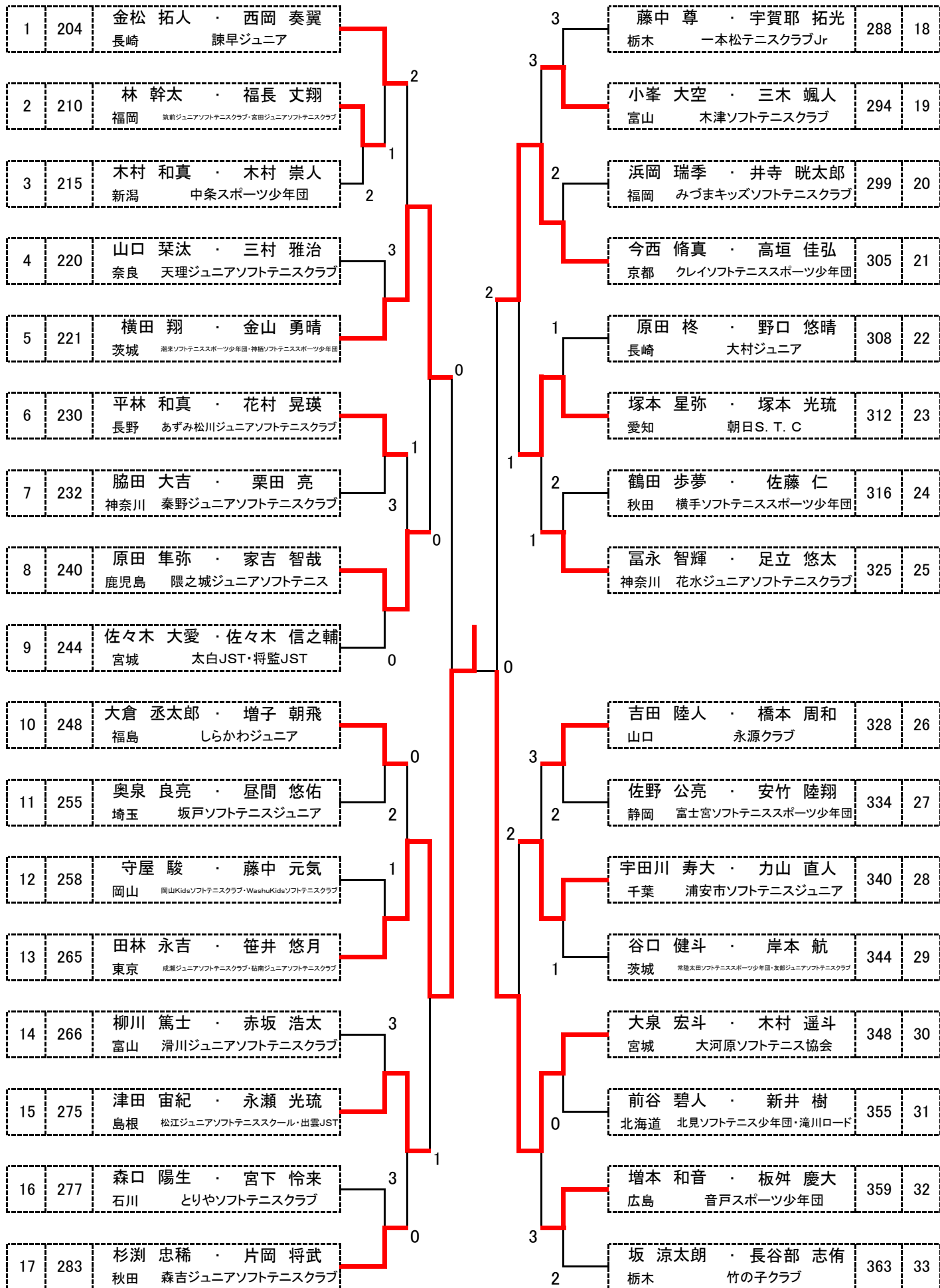
男子5年生 2位トーナメント

第3会場



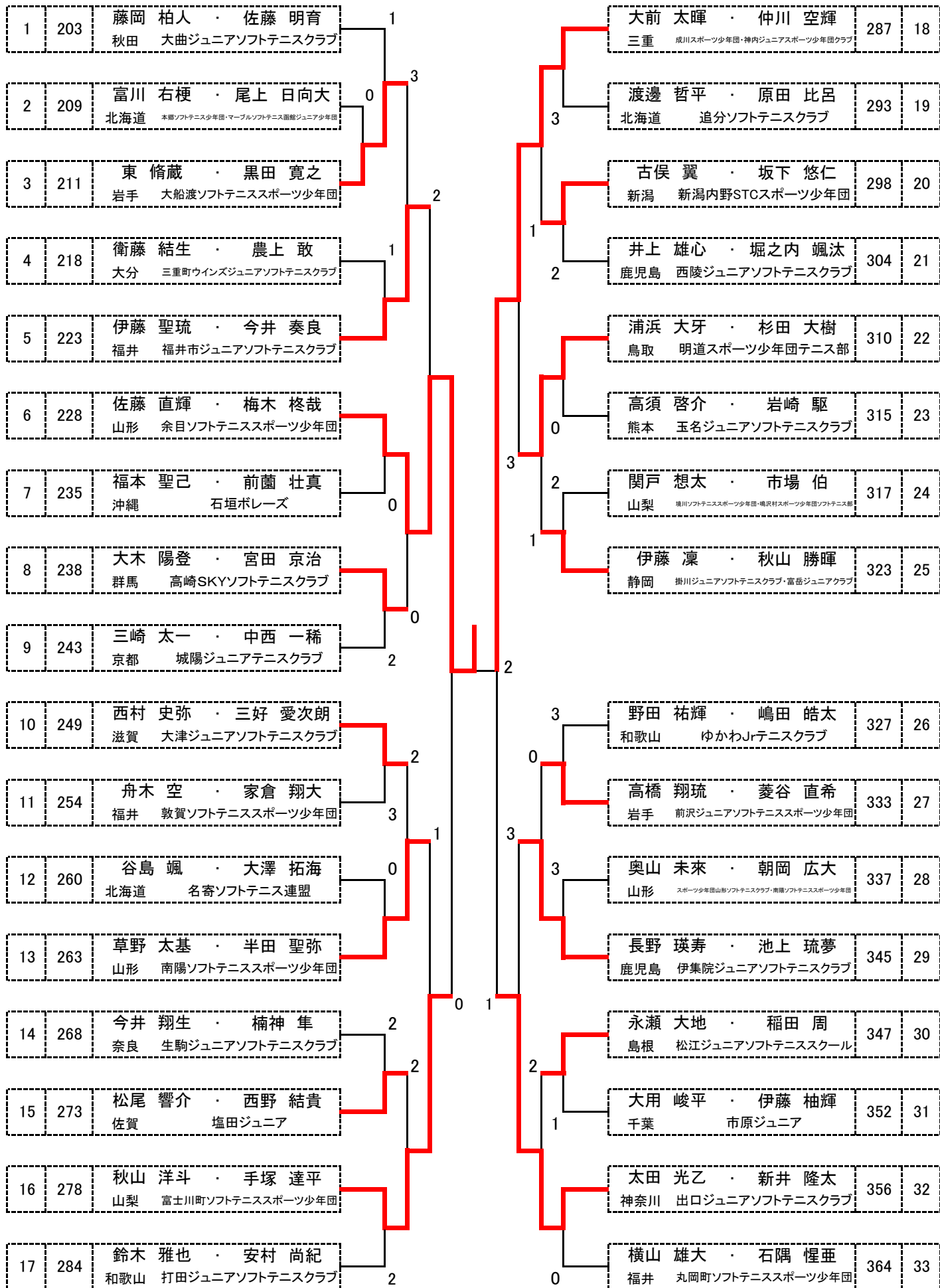
男子5年生 3位トーナメント

第2会場



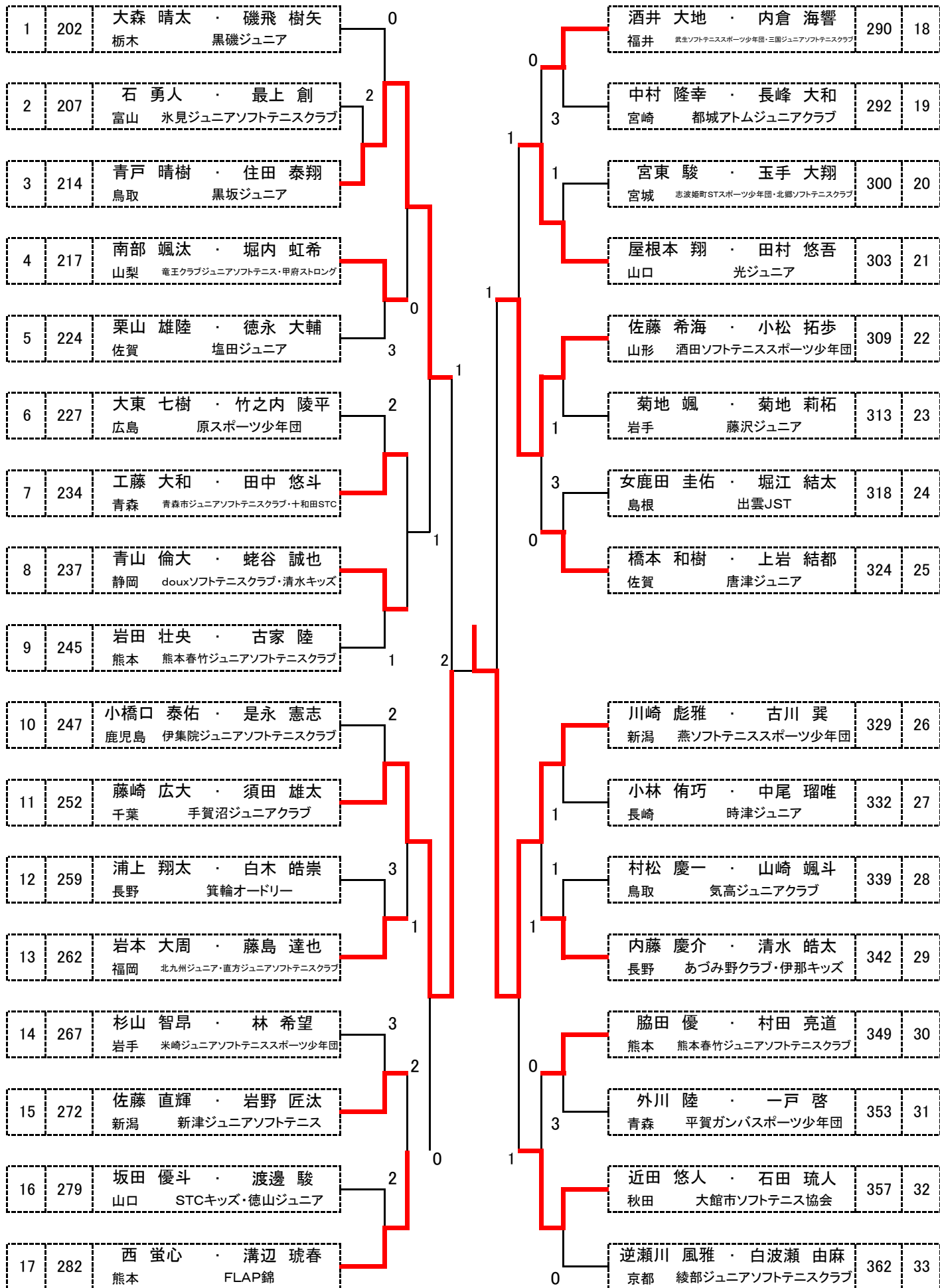
男子5年生 4位トーナメント

第7会場



男子5年生 5位トーナメント

第8会場



女子5年生 予選リーグ(1)

		第1会場					A-1 コート			
No.	選手名・都道府県名・クラブ名	601	602	603	604	605	勝率	差	順位	
101	601 前川 愛生 ・ 中谷 さくら 兵庫 明石ジュニアクラブ	/	④	④	④	④	4 / 4		1	
	602 高津 七星 ・ 佐藤 海音 千葉 いすみジュニアソフトテニスクラブ	0		④	④	0	2 / 4		3	
	603 千葉 彩未 ・ 熊谷 百華 岩手 藤沢ジュニア	0	3		0	2	0 / 4		5	
	604 堀田 呼春 ・ 松岡 映璃 熊本 熊本春竹ジュニアソフトテニスクラブ	0	3	④		0	1 / 4		4	
	605 中島 彩里 ・ 平川 彩音 長野 あずみ松川ジュニアソフトテニスクラブ	0	④	④	④		3 / 4		2	

		第1会場					A-1, 2 コート			
No.	選手名・都道府県名・クラブ名	606	607	608	609	610	勝率	差	順位	
102	606 藤井 優羽 ・ 市川 夏麻 三重 津ジュニアクラブ	/	④	④	④	④	4 / 4		1	
	607 小林 結奈 ・ 佐々木 寛奈 岡山 玉野市ジュニアソフトテニスクラブ	2		0	2	④	1 / 4	-1	5	
	608 水野 沙姫 ・ 下田 雪乃 群馬 前橋JTC	2	④		④	④	3 / 4		2	
	609 大盛 華 ・ 福本 安汝 沖縄 石垣ポレーズ	0	④	2		3	1 / 4	1	3	
	610 佐藤 かすみ ・ 小坂 美凧 秋田 秋田市ジュニアソフトテニス	0	3	2	④		1 / 4	0	4	

		第1会場					A-2 コート			
No.	選手名・都道府県名・クラブ名	611	612	613	614	615	勝率	差	順位	
103	611 五十嵐 優音 ・ 閑田 真央 神奈川 横浜PSC	/	3	④	2	3	1 / 4		4	
	612 米田 ひより ・ 廣谷 桃香 大阪 河南JTC	④		④	④	④	4 / 4		1	
	613 河上 ここの ・ 西條 心優 鳥取 伯耆STC	1	0		3	0	0 / 4		5	
	614 林田 真奈 ・ 町中 真帆 佐賀 多良ジュニアクラブ	④	2	④		2	2 / 4		3	
	615 平島 望愛 ・ 中村 羽稀 北海道 北海道芦別ソフトテニス少年団	④	2	④	④		3 / 4		2	

		第1会場					A-3 コート			
No.	選手名・都道府県名・クラブ名	616	617	618	619	620	勝率	差	順位	
104	616 半田 実来 ・ 小林 千紗 山形 スポーツ少年団山形ソフトテニスクラブ	/	④	④	④	④	4 / 4		1	
	617 東垣内 夏妃 ・ 片山 仁渚 和歌山 ゆうゆうスポーツクラブ海南	0		④	④	2	2 / 4		3	
	618 飯沼 菜乃 ・ 岡田 羽音 東京 成瀬ジュニアソフトテニスクラブ	1	0		2	2	0 / 4		5	
	619 今井 咲良 ・ 林 心愛 富山 氷見ジュニアソフトテニスクラブ	0	1	④		2	1 / 4		4	
	620 石原 梨生奈 ・ 榊原 萌夏 愛知 安城ジュニアクラブ	0	④	④	④		3 / 4		2	

		第1会場					A-3, 4 コート			
No.	選手名・都道府県名・クラブ名	621	622	623	624	625	勝率	差	順位	
105	621 泉屋 初希 ・ 宮本 愛梨 千葉 手賀沼ジュニアクラブ	/	④	④	④	④	4 / 4		1	
	622 松下 樹里 ・ 井川 歩香 長崎 五島ジュニア	0		0	0	0	0 / 4		5	
	623 板垣 菜佑 ・ 神田 桜奈 島根 大社ソフトテニススポーツ少年団・浜田ジュニア	1	④		3	④	2 / 4		3	
	624 高野 由妃瑠 ・ 宮越 彩歌 福井 丸岡町ソフトテニススポーツ少年団	1	④	④		④	3 / 4		2	
	625 向山 せら ・ 山本 楓 青森 十和田STC	0	④	0	3		1 / 4		4	

女子5年生 予選リーグ(2)

第1会場 A-4 コート

No.	選手名・都道府県名・クラブ名	626	627	628	629	630	勝率	差	順位
106	田中 美和 ・ 向畑 奈々未 滋賀 甲賀テニススポーツ少年団・野洲ジュニアソフトテニスクラブ	/	④	④	④	2	3 / 4	0	2
	猪崎 心結 ・ 岩崎 姫楽 宮崎 東郷ジュニアソフトテニスクラブ・都城アトムジュニアクラブ	0	/	0	1	1	0 / 4		5
	二藤 愛望 ・ 野田 千晶 静岡 韮山ジュニアテニスクラブ	0	④	/	2	2	1 / 4		4
	水野 日香莉 ・ 水野 希咲 福島 須賀川ソフトテニススポーツ少年団	2	④	④	/	④	3 / 4	2	1
	立木 こころ ・ 野口 愛梨 埼玉 小川ジュニア	④	④	④	0	/	3 / 4	-2	3

第1会場 A-5 コート

No.	選手名・都道府県名・クラブ名	631	632	633	634	635	勝率	差	順位
107	松田 絢花 ・ 斎藤 咲 山口 STCキッズ・宇部ジュニア	/	④	④	3	④	3 / 4		2
	横田 未来 ・ 野口 愛珠 茨城 潮来ソフトテニススポーツ少年団・神栖ソフトテニススポーツ少年団	2	/	0	0	1	0 / 4		5
	大久保 瑠夏 ・ 山口 莉乃 石川 河北台キッズソフトテニスクラブ	0	④	/	0	2	1 / 4		4
	増田 菜月 ・ 小薮 心愛 奈良 ニューウインズクラブ	④	④	④	/	④	4 / 4		1
	西村 吏乃 ・ 中村 日花莉 大分 姫島ジュニアソフトテニスクラブ	1	④	④	0	/	2 / 4		3

第1会場 A-6 コート

No.	選手名・都道府県名・クラブ名	636	637	638	639	640	勝率	差	順位
108	田中 栞 ・ 桑木 愛花 栃木 芳賀STCジュニア	/	④	④	④	④	4 / 4		1
	石垣 京香 ・ 柏谷 奈美 宮城 矢本JST	0	/	④	1	1	1 / 4		4
	横佐古 悠空 ・ 山ノ内 颯希 香川 善通寺JSC	1	2	/	2	0	0 / 4		5
	佐々木 杏 ・ 山口 理緒 福岡 Shingu-JST・下山門ジュニアソフトテニスクラブ	1	④	④	/	④	3 / 4		2
	上田 絆灯 ・ 柳原 佳奈 京都 宇治ジュニアソフトテニスクラブ	0	④	④	1	/	2 / 4		3

第1会場 A-6, 7 コート

No.	選手名・都道府県名・クラブ名	641	642	643	644	645	勝率	差	順位
109	西原 友里 ・ 西村 優那 広島 広島土曜クラブジュニア・因島JST	/	④	④	④	④	4 / 4		1
	渡辺 美空 ・ 中沢 杏花里 山梨 都留クラブジュニア	0	/	0	2	0	0 / 4		5
	廣瀬 結花 ・ 高木 己想 岐阜 瑞穂ジュニアソフトテニスクラブ	2	④	/	④	④	3 / 4		2
	高橋 舞 ・ 須貝 若菜 新潟 中条スポーツ少年団	3	④	2	/	④	2 / 4		3
	生野 葉奈 ・ 水口 彩音 鹿児島 垂水キッズSTスポーツ少年団・広木小ソフトテニススポーツ少年団	2	④	1	2	/	1 / 4		4

第1会場 A-7 コート

No.	選手名・都道府県名・クラブ名	646	647	648	649	650	勝率	差	順位
110	岩元 望美 ・ 岩元 愛美 奈良 奈良USJ	/	④	④	④	④	4 / 4		1
	橋本 紗蘭 ・ 浮貝 彩未 愛知 佐屋ジュニアソフトテニスクラブ	1	/	④	0	3	1 / 4		4
	中村 有佐 ・ 永茂 杏優音 山口 下松ジュニア	1	1	/	1	2	0 / 4		5
	青木 香林 ・ 栗本 真有 群馬 北軽井沢クラブ・高崎SKYソフトテニスクラブ	1	④	④	/	④	3 / 4		2
	坂口 美沙姫 ・ 竹山 千尋 長崎 球屋本舗・さざジュニア	0	④	④	3	/	2 / 4		3

女子5年生 予選リーグ(3)

第1会場 A-8 コート

No.	選手名・都道府県名・クラブ名	651	652	653	654	655	勝率	差	順位
111	651 渡辺 藍梨 ・ 重久 友紀 青森 弘前あすなろジュニアソフトテニスクラブ・東北町ジュニアクラブ		3	2	2	1	0 / 4		5
	652 高瀬 美侑 ・ 三方 晴楓 京都 舞鶴ひまわりクラブ	④		④	3	0	2 / 4		3
	653 丸山 琴未 ・ 中川 葉奈 福井 武生ソフトテニススポーツ少年団・福井市ジュニアソフトテニスクラブ	④	0		0	2	1 / 4		4
	654 小西 遙香 ・ 遠崎 結衣 鳥取 東山ジュニア・就将ソフトテニス部	④	④	④		1	3 / 4		2
	655 宮内 柚実 ・ 杉本 希 埼玉 杉戸ジュニア	④	④	④	④		4 / 4		1

第1会場 A-8, 9 コート

No.	選手名・都道府県名・クラブ名	656	657	658	659	660	勝率	差	順位
112	656 福島 好花 ・ 大門 菜奈 茨城 MCD		1	④	④	④	3 / 4		2
	657 渡辺 柁 ・ 赤田 桃果 石川 輪島ジュニアソフトテニスクラブ	④		④	④	④	4 / 4		1
	658 堀 早弥夏 ・ 西 来夢 和歌山 和歌山・橋本ジュニアソフトテニスクラブ・御坊ジュニアソフトテニスクラブ	1	0		④	3	1 / 4		4
	659 高橋 美海 ・ 千葉 奈緒 宮城 JST仙台	0	1	2		2	0 / 4		5
	660 中島 那菜 ・ 一ノ瀬 未憂 佐賀 塩田ジュニア・嬉野小ジュニア	2	1	④	④		2 / 4		3

第1会場 A-9 コート

No.	選手名・都道府県名・クラブ名	661	662	663	664	665	勝率	差	順位
113	661 若子 逢未 ・ 鈴木 このは 岐阜 多治見ジュニアクラブ		④	④	④	④	4 / 4		1
	662 首藤 さやか ・ 青木 若葉 福島 勿来ジュニアソフトテニススポーツ少年団	0		1	1	0	0 / 4		5
	663 西村 紀咲 ・ 越宗 紗来 岡山 瀬戸ジュニアソフトテニスクラブ	2	④		④	④	3 / 4		2
	664 別府 真恋 ・ 芝田 心夏 鹿児島 西陵ジュニアソフトテニスクラブ	2	④	1		④	2 / 4		3
	665 網野 彩希 ・ 宮本 詩織 山梨 加納岩ジュニアテニスクラブ	0	④	0	0		1 / 4		4

第1会場 A-10 コート

No.	選手名・都道府県名・クラブ名	666	667	668	669	670	勝率	差	順位
114	666 保院 愛深 ・ 中島 妃花 富山 城端ソフトテニススポーツ少年団		④	3	④	④	3 / 4		2
	667 山城 華蓮 ・ 椿本 花帆 三重 成川スポーツ少年団	1		1	3	④	1 / 4	0	3
	668 市田 あさひ ・ 高橋 果鈴 北海道 太平南テニス同好会	④	④		④	④	4 / 4		1
	669 窪田 杏菜 ・ 植田 朱理 熊本 南関町ジュニアソフトテニスクラブ	3	④	1		3	1 / 4	0	4
	670 菊地 怜奈 ・ 及川 日菜 岩手 猿沢スポーツ少年団	1	3	2	④		1 / 4	0	5

第1会場 A-10, 11 コート

No.	選手名・都道府県名・クラブ名	671	672	673	674	675	勝率	差	順位
115	671 野津 楓未 ・ 糸賀 りの 島根 松江ジュニアソフトテニススクール		④	④	1	3	2 / 4		3
	672 長島 綾音 ・ 山本 李桜 神奈川 花水ジュニアソフトテニスクラブ	0		④	0	0	1 / 4		4
	673 田口 実夢 ・ 梅川 結音 秋田 大曲ジュニアソフトテニスクラブ	1	0		2	1	0 / 4		5
	674 清水 真菜 ・ 野村 心愛 兵庫 龍野ジュニアクラブ	④	④	④		④	4 / 4		1
	675 瀬戸口 快 ・ 前田 千陽 宮崎 スターキッズ・清武ジュニアソフトテニスC	④	④	④	2		3 / 4		2

女子5年生 予選リーグ(4)

第1会場 A-11 コート

No.	選手名・都道府県名・クラブ名	676	677	678	679	680	勝率	差	順位	
116	676 尾郷 志帆 ・ 赤川 日向 大阪 岸和田ジュニア	/	④	3	3	④	2 / 4		4	
	677 君島 沙和 ・ 山本 百花 栃木 今市ジュニアソフトテニスクラブ		0	2	④	1	1 / 4		5	
	678 唐澤 すみれ ・ 遠藤 奏心 長野 サービスエース飯島		④	④		0	1	2 / 4		3
	679 滝口 月姫乃 ・ 氏家 来夢 山形 天童ウィナーズソフトテニススポーツ少年団		④	3	④		2	2 / 4		2
	680 田畑 蘭 ・ 石川 夏海 静岡 阿多古クラブ		1	④	④	④		3 / 4		1

第1会場 A-12 コート

No.	選手名・都道府県名・クラブ名	681	682	683	684	685	勝率	差	順位	
117	681 高野 鈴奈 ・ 高野 蓮奈 東京 日の出ジュニアソフトテニスクラブ	/	④	④	④	④	4 / 4		1	
	682 寺澤 亜杏子 ・ 大辻 奈有子 滋賀 蒲生町スポーツ少年団・安曇川ソフトテニススポーツ少年団		2		④	1	3	1 / 4		4
	683 白石 万桜 ・ 岩田 愛美 福岡 北九州ジュニア		1	3		2	1	0 / 4		5
	684 樽村 妹穂 ・ 三戸森 奈緒 広島 呉キッズ		1	④	④		④	3 / 4		2
	685 小川 望恵 ・ 堀澤 理心 新潟 小千谷市ジュニアソフトテニスクラブ		2	④	④	3		2 / 4		3

第1会場 A-13 コート

No.	選手名・都道府県名・クラブ名	686	687	688	689	690	勝率	差	順位	
118	686 石井 春菜 ・ 國司 瑞姫 佐賀 桜ジュニア	/	④	④	3	④	3 / 4		1	
	687 小泉 優希 ・ 赤井 琴音 茨城 美浦ジュニアソフトテニススポーツ少年団		1		3	2	④	1 / 4	4	
	688 堀野 こなつ ・ 門松 莓 島根 St. キッズ益田		0	④		④	④	3 / 4		2
	689 大西 真可珀 ・ 廣崎 菜那 青森 おいらせ町ソフトテニススポーツ少年団・むつソフトテニススポーツ少年団		④	④	2		1	2 / 4		3
	690 村田 実夢 ・ 三浦 暢子 徳島 永遠クラブ		1	3	1	④		1 / 4		5

第1会場 A-13, 14 コート

No.	選手名・都道府県名・クラブ名	691	692	693	694	695	勝率	差	順位	
119	691 菊地 優花 ・ 澤田 凜 山梨 都留クラブジュニア	/		3	1	④	④	2 / 4	3	
	692 枝 成実 ・ 加藤 みお 滋賀 安曇川ソフトテニススポーツ少年団		④		2	④	④	3 / 4	2	
	693 関口 みれい ・ 徳嵩 桜希 長野 長野JSTC		④	④		④	④	4 / 4		1
	694 清水 彩未 ・ 富永 玲奈 山口 徳山ジュニア		1	3	0		3	0 / 4		5
	695 中石 結蘭 ・ 浦 百花 熊本 宇土ジュニア		3	1	0	④		1 / 4		4

第1会場 A-14 コート

No.	選手名・都道府県名・クラブ名	696	697	698	699	700	勝率	差	順位	
120	696 中村 楓芽 ・ 宮前 希帆 福井 三国ジュニアソフトテニスクラブ	/	④	④	④	1	3 / 4		2	
	697 徳島 彩 ・ 権藤 杏奈 宮崎 木城ジュニアソフトテニス・延岡Kids		1		④	④	1	2 / 4		3
	698 黒澤 彩華 ・ 中村 心優 東京 千歳ソフトテニスクラブ・高畑ジュニアソフトテニスクラブ		1	0		④	3	1 / 4		4
	699 白石 すみれ ・ 阿部 彩羽 秋田 仙北ソフトテニススポーツ少年団・横手ソフトテニススポーツ少年団		0	3	2		2	0 / 4		5
	700 八田 陽愛 ・ 川口 亜実 三重 松阪ジュニアクラブ		④	④	④	④		4 / 4		1

女子5年生 予選リーグ(5)

第1会場 A-15 コート

No.	選手名・都道府県名・クラブ名	701	702	703	704	705	勝率	差	順位
121	701 馬島 沙英 ・ 北村 心暖 兵庫 上郡ジュニアクラブ	/	④	④	④	④	4 / 4		1
	702 多田 葵 ・ 志鎌 莉菜 山形 スポーツ少年団山形ソフトテニスクラブ	0	/	④	1	3	1 / 4		4
	703 田村 菜月 ・ 大橋 琉那 富山 砺波東部ジュニアソフトテニスクラブ・WING射水スポーツ少年団	0	1	/	3	0	0 / 4		5
	704 鴨志田 綾 ・ 江木 愛菜 千葉 浦安市ソフトテニスジュニア	0	④	④	/	3	2 / 4		3
	705 椎木 温日 ・ 吉根 珠樹 北海道 名寄ソフトテニス連盟・大麻ソフトテニス少年団	0	④	④	④	/	3 / 4		2

第1会場 A-15, 16 コート

No.	選手名・都道府県名・クラブ名	706	707	708	709	710	勝率	差	順位
122	706 榎本 あい ・ 上野 純鈴 岐阜 岐南ジュニアソフトテニスクラブ	/	④	④	0	2	2 / 4		3
	707 小林 朋花 ・ 尾濱 芹香 広島 焼山ジュニアスポーツクラブソフトテニス部	0	/	④	0	1	1 / 4		4
	708 石津 歩夏 ・ 枝川 佳乃 神奈川 横須賀ジュニアソフトテニスクラブ	0	3	/	3	1	0 / 4		5
	709 片山 麻衣 ・ 森田 すず 香川 丸亀ソフトテニススポーツ少年団・琴平ジュニアソフトテニスクラブ	④	④	④	/	④	4 / 4		1
	710 中澤 祐香 ・ 北村 有実加 和歌山 九度山ジュニアソフトテニスクラブ	④	④	④	3	/	3 / 4		2

第1会場 A-16 コート

No.	選手名・都道府県名・クラブ名	711	712	713	714	715	勝率	差	順位
123	711 根岸 雛乃 ・ 加藤 好海 埼玉 小川ジュニア・芝SCジュニアソフトテニスクラブ	/	④	④	2	0	2 / 4		3
	712 久木野 光咲 ・ 浅田 美月 鹿児島 隼之城ジュニアソフトテニス	1	/	④	0	0	1 / 4		4
	713 坂井 里帆 ・ 伊藤 友萌 宮城 JST仙台	3	2	/	2	0	0 / 4		5
	714 藤部 真央 ・ 伊藤 璃子 石川 河北台キッズソフトテニスクラブ	④	④	④	/	2	3 / 4		2
	715 瀬戸 綾華 ・ 辻 彩音 大阪 玉串ジュニアソフトテニスクラブ・堺市テニススポーツ少年団	④	④	④	④	/	4 / 4		1

第2会場 B-1 コート

No.	選手名・都道府県名・クラブ名	716	717	718	719	720	勝率	差	順位
124	716 内田 真愛 ・ 清水 千里 鳥取 東山ジュニア	/	④	④	④	2	3 / 4	-1	3
	717 藤澤 実亜 ・ 牧野 遥 群馬 スマイリーSTC	3	/	④	④	④	3 / 4	2	1
	718 阿部 みちる ・ 齋藤 ほのみ 福島 二本松ジュニアソフトテニスクラブ	0	1	/	④	1	1 / 4		4
	719 小塚 佳奈子 ・ 後藤 彩寿 長野 サービスエース飯島	0	2	2	/	1	0 / 4		5
	720 都築 佳苗 ・ 辻 ひなの 愛知 安城ジュニアクラブ	④	1	④	④	/	3 / 4	-1	2

第2会場 B-1, 2 コート

No.	選手名・都道府県名・クラブ名	721	722	723	724	725	勝率	差	順位
125	721 高橋 寧々 ・ 木村 和楓 新潟 中条スポーツ少年団	/	④	④	2	④	3 / 4		1
	722 大橋 沙朱 ・ 日笠 愛美 栃木 一本松テニスクラブJr	3	/	④	④	④	3 / 4		2
	723 山口 ほのか ・ 中村 心菜 奈良 王寺ジュニアソフトテニスクラブ	3	2	/	④	0	1 / 4		4
	724 今野 晴菜 ・ 井上 姫那 岩手 大船渡ソフトテニススポーツ少年団	④	2	2	/	0	1 / 4		5
	725 川崎 美穂 ・ 山本 祥乃 福岡 大牟田リトルキッズ	1	3	④	④	/	2 / 4		3

女子5年生 予選リーグ(6)

第2会場 B-2 コート

No.	選手名・都道府県名・クラブ名	726	727	728	729	730	勝率	差	順位
126	726 谷口 新紗 ・ 加藤 七菜 京都 舞鶴ひまわりクラブ	/	④	④	④	④	4 / 4		1
	727 山崎 愛海 ・ 相原 愛 千葉 佐倉クラブジュニア・花見川クラブジュニア	1	/	1	1	④	1 / 4	-1	5
	728 小林 葵 ・ 狩野 藍音 長崎 諫早ジュニア	2	④	/	0	2	1 / 4	1	3
	729 外山 煌羅 ・ 吉川 暖音 静岡 阿多古クラブ	2	④	④	/	④	3 / 4		2
	730 山本 和佳 ・ 大村 瑞葉 岡山 WashuKidsソフトテニスクラブ・玉野市ジュニアソフトテニスクラブ	1	2	④	1	/	1 / 4	0	4

第2会場 B-3 コート

No.	選手名・都道府県名・クラブ名	731	732	733	734	735	勝率	差	順位
127	731 堀 さくら ・ 堀 かえで 岐阜 大翔会	/	④	④	④	④	4 / 4		1
	732 近藤 望心 ・ 清水 惇奈 新潟 見附市ソフトテニススポーツ少年団	0	/	0	④	④	2 / 4		3
	733 松村 紗希 ・ 吉原 綾美 大阪 岸和田ジュニア	0	④	/	④	④	3 / 4		2
	734 田口 陽向 ・ 田口 輝 秋田 港北ソフトテニススポーツ少年団	0	2	1	/	④	1 / 4		4
	735 海老澤 帆夏 ・ 齋藤 綾乃 茨城 下妻JSTクラブ	0	2	3	1	/	0 / 4		5

第2会場 B-3, 4 コート

No.	選手名・都道府県名・クラブ名	736	737	738	739	740	勝率	差	順位
128	736 森脇 陽香 ・ 野上 莉緒奈 山口 STCキッズ	/	④	④	④	④	4 / 4		1
	737 中村 莉万 ・ 高井 瑠菜 長崎 長田ジュニア	0	/	0	0	3	0 / 4		5
	738 瀧口 乃音 ・ 宍戸 琴音 千葉 いすみジュニアソフトテニスクラブ	1	④	/	④	④	3 / 4		2
	739 石黒 いずみ ・ 大居 愛美 富山 庄川ソフトテニス少年団	0	④	3	/	④	2 / 4		3
	740 西谷 香音 ・ 宮内 彩羽 愛媛 松山ジュニア	0	④	0	3	/	1 / 4		4

第2会場 B-4 コート

No.	選手名・都道府県名・クラブ名	741	742	743	744	745	勝率	差	順位
129	741 服部 天音 ・ 佐藤 心美 群馬 前橋JTC	/	④	④	④	④	4 / 4		1
	742 大村 優奈 ・ 関根 彩水 北海道 本郷ソフトテニス少年団	0	/	④	3	④	2 / 4		3
	743 大西 柚実 ・ 井田 まなか 京都 福知山ジュニアソフトテニスクラブ	1	3	/	3	④	1 / 4		4
	744 杉尾 愛花 ・ 小田 妃莉 宮崎 都城アトムジュニアクラブ	1	④	④	/	④	3 / 4		2
	745 金守 優月 ・ 作田 結衣 石川 宝ジュニアソフトテニスクラブ	0	2	1	1	/	0 / 4		5

第2会場 B-5 コート

No.	選手名・都道府県名・クラブ名	746	747	748	749	750	勝率	差	順位
130	746 畑崎 沙月 ・ 上田 凜奈 和歌山 日高ジュニアソフトテニスクラブ	/	④	④	④	0	3 / 4		2
	747 松尾 祥子 ・ 中尾 莓 佐賀 三日月キッズ	0	/	2	3	1	0 / 4		5
	748 阿部 優未 ・ 千田 望羽 岩手 南都田ソフトテニススポーツ少年団	0	④	/	④	0	2 / 4		3
	749 岡崎 嗣乃 ・ 三上 陽芽 島根 はすみスポーツ少年団	0	④	2	/	0	1 / 4		4
	750 三角 梨花 ・ 伊東 李々花 神奈川 南大師ジュニアソフトテニスクラブ	④	④	④	④	/	4 / 4		1

女子5年生 予選リーグ(7)

第2会場 B-5, 6 コート

No.	選手名・都道府県名・クラブ名	第2会場					勝率	差	順位
		751	752	753	754	755			
131	751 折原 真妃 ・ 福原 萌生 埼玉 高野ジュニア	/	④	2	1	3	1 / 4		4
	752 峰田 琴美 ・ 森本 紗希 熊本 玉名ジュニアソフトテニスクラブ	0	/	0	1	1	0 / 4		5
	753 小林 紗依 ・ 永沢 日陽花 山形 スポーツ少年団山形ソフトテニスクラブ	④	④	/	0	2	2 / 4		3
	754 永井 優理子 ・ 大橋 玲雨 静岡 豊田健友ジュニアクラブ	④	④	④	/	④	4 / 4		1
	755 松浦 菜華 ・ 佐藤 美希 広島 因島JST・三原ジュニアソフトテニスクラブ	④	④	④	1	/	3 / 4		2

第2会場 B-6 コート

No.	選手名・都道府県名・クラブ名	第2会場					勝率	差	順位
		756	757	758	759	760			
132	756 奥井 璃那 ・ 右原 優菜 福井 敦賀ソフトテニススポーツ少年団	/	0	④	④	2	2 / 4		3
	757 梅澤 希乃香 ・ 米川 ひかり 奈良 桜井ガンバクラブ	④	/	1	④	④	3 / 4		1
	758 梶原 理央 ・ 大島 伊織 栃木 今市ジュニアソフトテニスクラブ	2	④	/	④	1	2 / 4		4
	759 三田井 楓 ・ 神田 愛理美 大分 臼杵リターンエース	2	0	0	/	1	0 / 4		5
	760 菅原 菜倫 ・ 安曇 桃花 宮城 南方JST・長命ヶ丘JST	④	1	④	④	/	3 / 4		2

第2会場 B-7 コート

No.	選手名・都道府県名・クラブ名	第2会場					勝率	差	順位
		761	762	763	764	765			
133	761 横田 果楠子 ・ 松本 遥菜 岡山 総社ジュニアソフトテニスクラブ・倉敷ジュニアソフトテニスクラブ	/	④	④	3	1	2 / 4		2
	762 相坂 未来 ・ 三浦 爽来 青森 Willスポーツクラブ・平賀ガンバスポーツ少年団	0	/	1	0	④	1 / 4		4
	763 井口 里咲 ・ 清水 優桜 山梨 竜王クラブジュニアソフトテニス	1	④	/	1	④	2 / 4		3
	764 古澤 心唯 ・ 川島 莉乃 滋賀 蒲生町スポーツ少年団	④	④	④	/	④	4 / 4		1
	765 座波 桜花 ・ 平良 彩妃 沖縄 玉城クラブ	④	1	2	3	/	1 / 4		5

第2会場 B-7, 8 コート

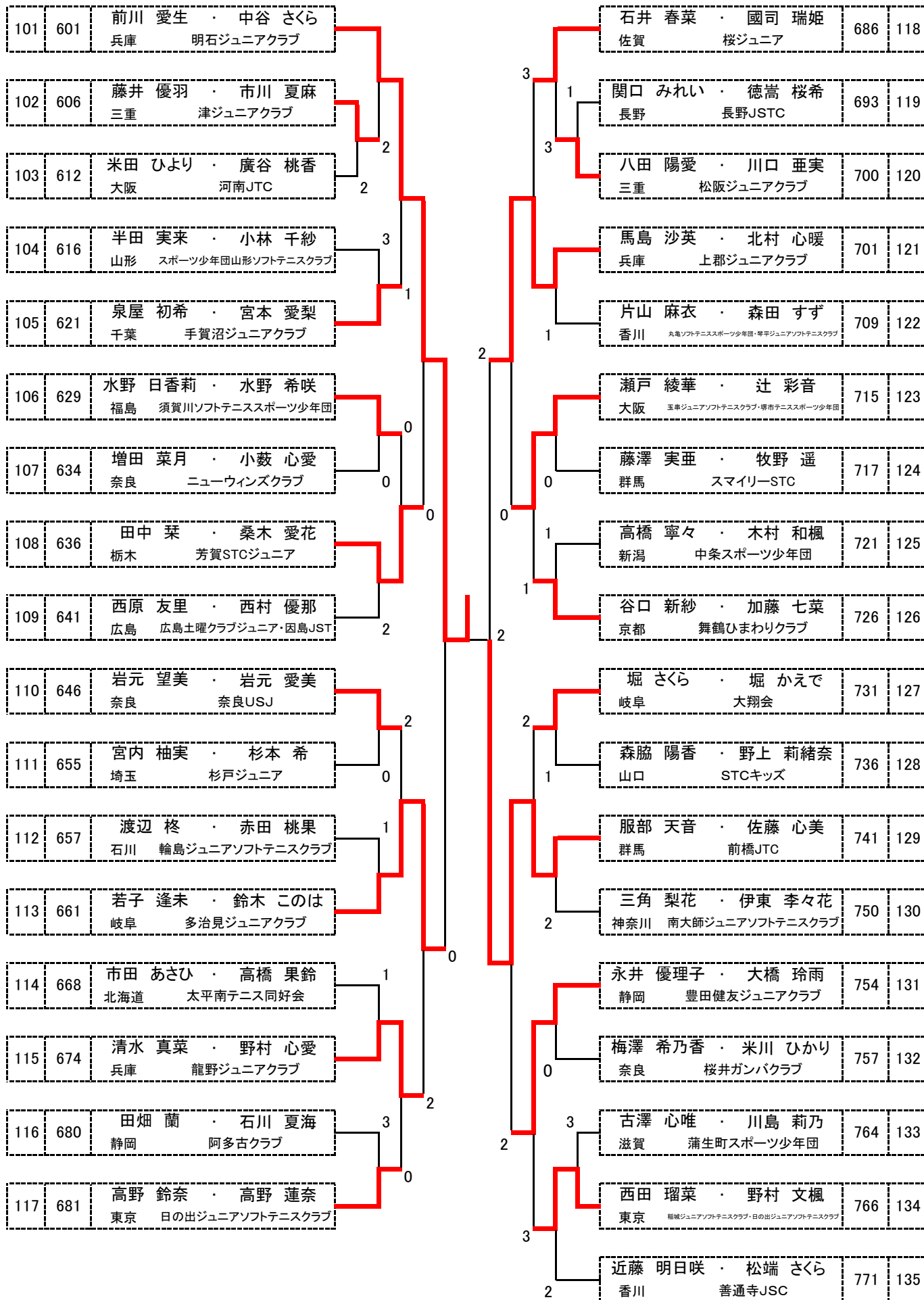
No.	選手名・都道府県名・クラブ名	第2会場					勝率	差	順位
		766	767	768	769	770			
134	766 西田 瑠菜 ・ 野村 文楓 東京 稲城ジュニアソフトテニスクラブ・日の出ジュニアソフトテニスクラブ	/	④	④	0	④	3 / 4		1
	767 出井 未侑 ・ 猪上 茉友香 鳥取 福部ソフトテニスクラブ	0	/	0	0	0	0 / 4		5
	768 眞川 涼花 ・ 荒田 姫来 鹿児島 広木小ソフトテニススポーツ少年団	2	④	/	④	3	2 / 4		3
	769 吉田 涼華 ・ 長野 玲音 愛知 津島市ソフトテニスジュニアクラブ	④	④	3	/	3	2 / 4		4
	770 坂本 朱羽 ・ 菊地 陽奈 福島 はまともジュニアソフトテニスクラブ・南相馬ジュニアソフトテニスクラブ	0	④	④	④	/	3 / 4		2

第2会場 B-8 コート

No.	選手名・都道府県名・クラブ名	第2会場					勝率	差	順位
		771	772	773	774	775			
135	771 近藤 明日咲 ・ 松端 さくら 香川 普通寺JSC	/	④	④	④	④	4 / 4		1
	772 小野 芽吹 ・ 吉宗 汐菜 福岡 Shingu-JST・福岡市ジュニア	0	/	1	④	3	1 / 4	0	4
	773 丹羽 彩友 ・ 中村 心春 三重 桑名ジュニアクラブ	2	④	/	④	④	3 / 4		2
	774 富岡 蘭 ・ 富岡 玲 兵庫 明石ジュニアクラブ	1	3	3	/	④	1 / 4	1	3
	775 富永 結華 ・ 古谷 咲妃 千葉 ふれあいクラブジュニア	1	④	2	2	/	1 / 4	-1	5

女子5年生 決勝トーナメント

第1会場



女子5年生 2位トーナメント

第3会場

101	605	中島 彩里 ・ 平川 彩音 長野 あずみ松川ジュニアソフトテニスクラブ	3	0	堀野 こなつ ・ 門松 莓 島根 St. キッズ益田	688	118
102	608	水野 沙姫 ・ 下田 雪乃 群馬 前橋JTC	2	0	枝 成実 ・ 加藤 みお 滋賀 安曇川ソフトテニススポーツ少年団	692	119
103	615	平島 望愛 ・ 中村 羽稀 北海道 北海道芦別ソフトテニス少年団	3	0	中村 楓芽 ・ 宮前 希帆 福井 三国ジュニアソフトテニスクラブ	696	120
104	620	石原 梨生奈 ・ 榎原 萌夏 愛知 安城ジュニアクラブ	0	0	椎木 温日 ・ 吉根 珠樹 北海道 名寄ソフトテニス連盟・大麻ソフトテニス少年団	705	121
105	624	高野 由妃瑠 ・ 宮越 彩歌 福井 丸岡町ソフトテニススポーツ少年団	1	0	中澤 祐香 ・ 北村 有実加 和歌山 九度山ジュニアソフトテニスクラブ	710	122
106	626	田中 美和 ・ 向畑 奈々未 滋賀 甲賀テニススポーツ少年団・野洲ジュニアソフトテニスクラブ	3	0	藤部 真央 ・ 伊藤 璃子 石川 河北台キッズソフトテニスクラブ	714	123
107	631	松田 絢花 ・ 斎藤 咲 山口 STCキッズ・宇部ジュニア	2	0	都築 佳苗 ・ 辻 ひなの 愛知 安城ジュニアクラブ	720	124
108	639	佐々木 杏 ・ 山口 理緒 福岡 Shingu-JST・下山門ジュニアソフトテニスクラブ	1	0	大橋 沙朱 ・ 日笠 愛美 栃木 一本松テニスクラブJr	722	125
109	643	廣瀬 結花 ・ 高木 己想 岐阜 瑞穂ジュニアソフトテニスクラブ	0	3	外山 煌羅 ・ 吉川 暖音 静岡 阿多古クラブ	729	126
110	649	青木 香林 ・ 栗本 真有 群馬 北軽井沢クラブ・高崎SKYソフトテニスクラブ	3	3	松村 紗希 ・ 吉原 綾美 大阪 岸和田ジュニア	733	127
111	654	小西 遙香 ・ 遠崎 結衣 鳥取 東山ジュニア・就将ソフトテニス部	1	0	瀧口 乃音 ・ 宍戸 琴音 千葉 いすみジュニアソフトテニスクラブ	738	128
112	656	福島 好花 ・ 大門 菜奈 茨城 MCD	2	2	杉尾 愛花 ・ 小田 妃莉 宮崎 都城アトムジュニアクラブ	744	129
113	663	西村 紀咲 ・ 越宗 紗来 岡山 瀬戸ジュニアソフトテニスクラブ	1	0	畑崎 沙月 ・ 上田 凜奈 和歌山 日高ジュニアソフトテニスクラブ	746	130
114	666	保院 愛深 ・ 中島 妃花 富山 城端ソフトテニススポーツ少年団	1	2	松浦 菜華 ・ 佐藤 美希 広島 因島JST・三原ジュニアソフトテニスクラブ	755	131
115	675	瀬戸口 快 ・ 前田 千陽 宮崎 スターキッズ・清武ジュニアソフトテニス	3	1	菅原 茉倫 ・ 安曇 桃花 宮城 南方JST・長命ヶ丘JST	760	132
116	679	滝口 月姫乃 ・ 氏家 来夢 山形 天童ウィナーズソフトテニススポーツ少年団	1	3	横田 果楠子 ・ 松本 遥菜 岡山 総社ジュニアソフトテニスクラブ・倉敷ジュニアソフトテニスクラブ	761	133
117	684	樽村 妹穂 ・ 三戸森 奈緒 広島 呉キッズ	1	0	坂本 朱羽 ・ 菊地 陽奈 福島 はまもとジュニアソフトテニスクラブ・南相馬ジュニアソフトテニスクラブ	770	134
					丹羽 彩友 ・ 中村 心春 三重 桑名ジュニアクラブ	773	135

女子5年生 3位トーナメント

第6会場

101	602	高津 七星・佐藤 海音 千葉 いすみジュニアソフトテニスクラブ	3	大西 真可珀・廣崎 菜那 青森 <small>おいらせ町ソフトテニススポーツ少年団・むつソフトテニススポーツ少年団</small>	689	118
102	609	大盛 華・福本 安汝 沖縄 石垣ボレーズ	2	菊地 優花・澤田 凜 山梨 都留クラブジュニア	691	119
103	614	林田 真奈・町中 真帆 佐賀 多良ジュニアクラブ	3	徳島 彩・権藤 杏奈 宮崎 木城ジュニアソフトテニス・延岡Kids	697	120
104	617	東垣内 夏妃・片山 仁渚 和歌山 ゆうゆうスポーツクラブ海南	0	鴨志田 綾・江木 愛菜 千葉 浦安市ソフトテニスジュニア	704	121
105	623	板垣 菜佑・神田 桜奈 島根 <small>大社ソフトテニススポーツ少年団・浜田ジュニア</small>	3	榎本 あい・上野 純鈴 岐阜 岐南ジュニアソフトテニスクラブ	706	122
106	630	立木 ころろ・野口 愛梨 埼玉 小川ジュニア	1	根岸 雛乃・加藤 好海 埼玉 <small>小川ジュニア・芝SCジュニアソフトテニスクラブ</small>	711	123
107	635	西村 吏乃・中村 日花莉 大分 姫島ジュニアソフトテニスクラブ	0	内田 真愛・清水 千里 鳥取 東山ジュニア	716	124
108	640	上田 絆灯・柳原 佳奈 京都 宇治ジュニアソフトテニスクラブ	0	川崎 美穂・山本 祥乃 福岡 大牟田リトルキッズ	725	125
109	644	高橋 舞・須貝 若菜 新潟 中条スポーツ少年団	3	小林 葵・狩野 藍音 長崎 諫早ジュニア	728	126
110	650	坂口 美沙姫・竹山 千尋 長崎 球屋本舗・さざジュニア	1	近藤 望心・清水 惇奈 新潟 見附市ソフトテニススポーツ少年団	732	127
111	652	高瀬 美侑・三方 晴楓 京都 舞鶴ひまわりクラブ	0	石黒 いずみ・大居 愛美 富山 庄川ソフトテニス少年団	739	128
112	660	中島 那菜・一ノ瀬 未憂 佐賀 塩田ジュニア・嬉野小ジュニア	3	大村 優奈・関根 彩水 北海道 本郷ソフトテニス少年団	742	129
113	664	別府 真恋・芝田 心夏 鹿児島 西陵ジュニアソフトテニスクラブ	1	阿部 優未・千田 望羽 岩手 南都田ソフトテニススポーツ少年団	748	130
114	667	山城 華蓮・椿本 花帆 三重 成川スポーツ少年団	0	小林 紗依・永沢 日陽花 山形 スポーツ少年団山形ソフトテニスクラブ	753	131
115	671	野津 楓未・糸賀 りの 島根 松江ジュニアソフトテニススクール	2	奥井 璃那・右原 優菜 福井 敦賀ソフトテニススポーツ少年団	756	132
116	678	唐澤 すみれ・遠藤 奏心 長野 サービスエース飯島	1	井口 里咲・清水 優桜 山梨 竜王クラブジュニアソフトテニス	763	133
117	685	小川 望恵・堀澤 理心 新潟 小千谷市ジュニアソフトテニスクラブ	0	眞川 涼花・荒田 姫來 鹿児島 広木小ソフトテニススポーツ少年団	768	134
				富岡 蘭・富岡 玲 兵庫 明石ジュニアクラブ	774	135

女子5年生 4位トーナメント

第10会場

101	604	堀田 呼春 ・ 松岡 映璃 熊本 熊本春竹ジュニアソフトテニスクラブ	2	小泉 優希 ・ 赤井 琴音 茨城 美浦ジュニアソフトテニススポーツ少年団	687	118
102	610	佐藤 かすみ ・ 小坂 美凧 秋田 秋田市ジュニアソフトテニス	2	中石 結蘭 ・ 浦 百花 熊本 宇土ジュニア	695	119
103	611	五十嵐 優音 ・ 閑田 真央 神奈川 横浜PSC	0	黒澤 彩華 ・ 中村 心優 東京 千歳ソフトテニスクラブ・高畑ジュニアソフトテニスクラブ	698	120
104	619	今井 咲良 ・ 林 心愛 富山 氷見ジュニアソフトテニスクラブ	1	多田 葵 ・ 志鎌 莉菜 山形 スポーツ少年団山形ソフトテニスクラブ	702	121
105	625	向山 せら ・ 山本 楓 青森 十和田STC	1	小林 朋花 ・ 尾濱 芹香 広島 焼山ジュニアスポーツクラブソフトテニス部	707	122
106	628	二藤 愛望 ・ 野田 千晶 静岡 韮山ジュニアテニスクラブ	0	久木野 光咲 ・ 浅田 美月 鹿児島 隗之城ジュニアソフトテニス	712	123
107	633	大久保 瑠夏 ・ 山口 莉乃 石川 河北台キッズソフトテニスクラブ	0	阿部 みちる ・ 齋藤 ほのみ 福島 二本松ジュニアソフトテニスクラブ	718	124
108	637	石垣 京香 ・ 柏谷 奈美 宮城 矢本JST	1	山口 ほのか ・ 中村 心菜 奈良 王寺ジュニアソフトテニスクラブ	723	125
109	645	生野 葉奈 ・ 水口 彩音 鹿児島 垂水キッズSTスポーツ少年団・広木小ソフトテニススポーツ少年団	1	山本 和佳 ・ 大村 瑞葉 岡山 WashuKidsソフトテニスクラブ・玉野市ジュニアソフトテニスクラブ	730	126
110	647	橋本 紗蘭 ・ 浮貝 彩未 愛知 佐屋ジュニアソフトテニスクラブ	1	田口 陽向 ・ 田口 輝 秋田 港北ソフトテニススポーツ少年団	734	127
111	653	丸山 琴未 ・ 中川 葉奈 福井 民生ソフトテニススポーツ少年団・福井市ジュニアソフトテニスクラブ	2	西谷 香音 ・ 宮内 彩羽 愛媛 松山ジュニア	740	128
112	658	堀 早弥夏 ・ 西 来夢 和歌山 和歌山・橋本ジュニアソフトテニスクラブ・御橋ジュニアソフトテニスクラブ	1	大西 柚実 ・ 井田 まなか 京都 福知山ジュニアソフトテニスクラブ	743	129
113	665	網野 彩希 ・ 宮本 詩織 山梨 加納岩ジュニアテニスクラブ	2	岡崎 嗣乃 ・ 三上 陽芽 鳥根 はすみスポーツ少年団	749	130
114	669	窪田 杏菜 ・ 植田 朱理 熊本 南関町ジュニアソフトテニスクラブ	1	折原 真妃 ・ 福原 萌生 埼玉 高野ジュニア	751	131
115	672	長島 綾音 ・ 山本 李桜 神奈川 花水ジュニアソフトテニスクラブ	2	梶原 理央 ・ 大島 伊織 栃木 今市ジュニアソフトテニスクラブ	758	132
116	676	尾郷 志帆 ・ 赤川 日向 大阪 岸和田ジュニア	0	相坂 未来 ・ 三浦 爽来 青森 Willスポーツクラブ・平賀ガンバスポーツ少年団	762	133
117	682	寺澤 亜杏子 ・ 大辻 奈有子 滋賀 彌生町スポーツ少年団・安曇川ソフトテニススポーツ少年団	1	吉田 涼華 ・ 長野 玲音 愛知 津島市ソフトテニスジュニアクラブ	769	134
			0	小野 芽吹 ・ 吉宗 汐菜 福岡 Shingu-JST・福岡市ジュニア	772	135

女子5年生 5位トーナメント

第9会場

101	603	千葉 彩未 ・ 熊谷 百華 岩手 藤沢ジュニア	1	1	村田 実夢 ・ 三浦 暢子 徳島 永遠クラブ	690	118
102	607	小林 結奈 ・ 佐々木 寛奈 岡山 玉野市ジュニアソフトテニスクラブ		2	清水 彩未 ・ 富永 玲奈 山口 徳山ジュニア	694	119
103	613	河上 ここの ・ 西條 心優 鳥取 伯耆STC	3		白石 すみれ ・ 阿部 彩羽 秋田 <small>仙北ソフトテニススポーツ少年団・横手ソフトテニススポーツ少年団</small>	699	120
104	618	飯沼 菜乃 ・ 岡田 羽音 東京 成瀬ジュニアソフトテニスクラブ		2	田村 菜月 ・ 大橋 琉那 富山 <small>砺波東部ジュニアソフトテニスクラブ・WING射水スポーツ少年団</small>	703	121
105	622	松下 樹里 ・ 井川 歩香 長崎 五島ジュニア	3	0	石津 歩夏 ・ 枝川 佳乃 神奈川 横須賀ジュニアソフトテニスクラブ	708	122
106	627	猪崎 心結 ・ 岩崎 姫楽 宮崎 <small>東郷ジュニアソフトテニスクラブ・都城アトムジュニアクラブ</small>		3	坂井 里帆 ・ 伊藤 友萌 宮城 JST仙台	713	123
107	632	横田 未来 ・ 野口 愛珠 茨城 <small>蒲菜ソフトテニススポーツ少年団・神居ソフトテニススポーツ少年団</small>	2	2	小塚 佳奈子 ・ 後藤 彩寿 長野 サービスエース飯島	719	124
108	638	横佐古 悠空 ・ 山ノ内 颯希 香川 善通寺JSC	3	2	今野 晴菜 ・ 井上 姫那 岩手 大船渡ソフトテニススポーツ少年団	724	125
109	642	渡辺 美空 ・ 中沢 杏花里 山梨 都留クラブジュニア	0	3	山崎 愛海 ・ 相原 愛 千葉 佐倉クラブジュニア・花見川クラブジュニア	727	126
110	648	中村 有佐 ・ 永茂 杏優音 山口 下松ジュニア		0	海老澤 帆夏 ・ 齋藤 綾乃 茨城 下妻JSTクラブ	735	127
111	651	渡辺 藍梨 ・ 重久 友紀 青森 <small>弘前あすなるジュニアソフトテニスクラブ・東北町ジュニアクラブ</small>	2	3	中村 莉万 ・ 高井 瑠菜 長崎 長田ジュニア	737	128
112	659	高橋 美海 ・ 千葉 奈緒 宮城 JST仙台	3	3	金守 優月 ・ 作田 結衣 石川 宝ジュニアソフトテニスクラブ	745	129
113	662	首藤 さやか ・ 青木 若葉 福島 勿来ジュニアソフトテニススポーツ少年団	3	0	松尾 祥子 ・ 中尾 莓 佐賀 三日月キッズ	747	130
114	670	菊地 怜奈 ・ 及川 日菜 岩手 猿沢スポーツ少年団		1	峰田 琴美 ・ 森本 紗希 熊本 玉名ジュニアソフトテニスクラブ	752	131
115	673	田口 実夢 ・ 梅川 結音 秋田 大曲ジュニアソフトテニスクラブ	3	1	三田井 楓 ・ 神田 愛麗美 大分 臼杵リターンエース	759	132
116	677	君島 沙和 ・ 山本 百花 栃木 今市ジュニアソフトテニスクラブ	1	1	座波 桜花 ・ 平良 彩妃 沖縄 玉城クラブ	765	133
117	683	白石 万桜 ・ 岩田 愛美 福岡 北九州ジュニア	0	0	出井 未侑 ・ 猪上 菜友香 鳥取 福部ソフトテニスクラブ	767	134
				0	富永 結華 ・ 古谷 咲妃 千葉 ふれあいクラブジュニア	775	135

男子6年生シングルス 予選リーグ(1)

第12会場 A-26 コート

No.	選手名・都道府県名・クラブ名	0	2	3	4	勝率	差	順位
1	1 菊山 太陽 三重 津ジュニアクラブ		③	③	2	2/3		2
	2 白石 晴大 千葉 佐倉クラブジュニア	0		1	0	0/3		4
	3 進戸 航平 福岡 直方ジュニアソフトテニスクラブ	1	③		1	1/3		3
	4 竹内 遥音 岩手 大船渡ソフトテニススポーツ少年団	③	③	③		3/3		1

第12会場 A-26 コート

No.	選手名・都道府県名・クラブ名	5	6	7	8	勝率	差	順位
2	5 木島 凜翔 栃木 竹の子クラブ		③	③	③	3/3		1
	6 石金 悠星 島根 江津ジュニアクラブ	0		③	0	1/3		3
	7 菅野 颯太 愛媛 松山ジュニア	0	2		0	0/3		4
	8 小森 悠矢 長野 伊那キッズ	1	③	③		2/3		2

第12会場 A-27 コート

No.	選手名・都道府県名・クラブ名	9	10	11	12	勝率	差	順位
3	9 柿下 翔耶 福井 福井市ジュニアソフトテニスクラブ		③	③	③	3/3		1
	10 才之神 叶太 兵庫 西宮ジュニアクラブ	0		2	0	0/3		4
	11 三宮 周 大分 犬飼町スポーツ少年団ソフトテニス部	1	③		1	1/3		3
	12 吉田 航 福島 郡山ジュニアソフトテニスクラブ	1	③	③		2/3		2

第12会場 A-27 コート

No.	選手名・都道府県名・クラブ名	13	14	15	16	勝率	差	順位
4	13 坪井 勇希 新潟 見附市ソフトテニススポーツ少年団		③	③	③	3/3		1
	14 出口 翔太 静岡 阿多古クラブ	1		2	0	0/3		4
	15 中嶋 柁哉 秋田 森吉ジュニアソフトテニスクラブ	1	③		0	1/3		3
	16 田中 駿裕 茨城 霞ヶ浦ソフトテニスクラブ	1	③	③		2/3		2

第12会場 A-27 コート

No.	選手名・都道府県名・クラブ名	17	18	19	20	勝率	差	順位
5	17 小松 隼士 山口 下松ジュニア		③	③	③	3/3		1
	18 小林 剣心 東京 砧南ジュニアソフトテニスクラブ	1		③	③	2/3		2
	19 姉川 勝哉 佐賀 基山ジュニアソフトテニス	2	0		0	0/3		4
	20 浜本 莉輝 京都 八幡ソフトテニススポーツ少年団	0	1	③		1/3		3

男子6年生シングルス 予選リーグ(2)

第12会場 A-28 コート

No.	選手名・都道府県名・クラブ名	21	22	23	24	勝率	差	順位
		21	黒坂 卓矢 埼玉 わかくさ	/	③			
22	上田 健心 富山 滑川ジュニアソフトテニスクラブ	1	/	1	0	0/3		4
23	工藤 祐輝 広島 音戸スポーツ少年団	0	③	/	0	1/3		3
24	吉川 洋一郎 沖縄 川平小STC	0	③	③	/	2/3		2

第12会場 A-28 コート

No.	選手名・都道府県名・クラブ名	25	26	27	28	勝率	差	順位
		25	山下 琥太郎 大阪 岸和田ジュニア	/	0			
26	渡部 海友 愛知 朝日S. T. C	③	/	③	③	3/3		1
27	末永 信吾 長崎 諫早ジュニア	1	2	/	0	0/3		4
28	関川 結斗 山形 長井ソフトテニススポーツ少年団	③	0	③	/	2/3		2

第12会場 A-28 コート

No.	選手名・都道府県名・クラブ名	29	30	31	32	勝率	差	順位
		29	川村 幸大 和歌山 印南ジュニアソフトテニスクラブ	/	0			
30	高木 皆人 岡山 総社ジュニアソフトテニスクラブ	③	/	③	③	3/3		1
31	宮田 智友 徳島 永遠クラブ	③	1	/	③	2/3		2
32	木村 奏都 神奈川 伊勢原ジュニアソフトテニスクラブ	2	2	0	/	0/3		4

第12会場 A-29 コート

No.	選手名・都道府県名・クラブ名	33	34	35	36	勝率	差	順位
		33	安部 航 岐阜 大垣市ソフトテニススポーツ少年団	/	③			
34	村岡 風河 熊本 熊本春竹ジュニアソフトテニスクラブ	0	/	③	2	1/3		3
35	佃 裕斗 青森 十和田STC	1	1	/	0	0/3		4
36	叶田 慎之介 石川 七尾ジュニアソフトテニスクラブ	③	③	③	/	3/3		1

第12会場 A-29 コート

No.	選手名・都道府県名・クラブ名	37	38	39	40	勝率	差	順位
		37	雨宮 陸 山梨 甲府ストロング	/	③			
38	尾上 蓮 鹿児島 GENKIジュニア 男子	1	/	③	1	1/3		3
39	梶谷 瞭太 滋賀 大津ジュニアソフトテニスクラブ	0	2	/	0	0/3		4
40	村田 優斗 宮城 北郷ソフトテニスクラブ	③	③	③	/	3/3		1

男子6年生シングルス 予選リーグ(3)

第12会場 A-29 コート

No.	選手名・都道府県名・クラブ名		41	42	43	44	勝率	差	順位
	41	鳥取	大田 優 黒坂ジュニア		2	0	1	0/3	
42	群馬	井田 隆誠 高崎SKYソフトテニスクラブ	③		1	1	1/3		3
43	北海道	岡田 侑也 釧路リパティークラブ	③	③		③	3/3		1
44	宮崎	西岡 遥平 飫肥ジュニアソフトテニス	③	③	1		2/3		2

第12会場 A-30 コート

No.	選手名・都道府県名・クラブ名		45	46	47	48	勝率	差	順位
	45	鳥取	松本 椿 黒坂ジュニア		0	③	③	2/3	
46	岩手	橋場 柊一郎 洋野NSTC	③		③	③	3/3		1
47	千葉	大久保 陽 手賀沼ジュニアクラブ	2	0		2	0/3		4
48	富山	高瀬 泰雅 滑川ジュニアソフトテニスクラブ	2	1	③		1/3		3

第12会場 A-30 コート

No.	選手名・都道府県名・クラブ名		49	50	51	52	勝率	差	順位
	49	福岡	宮本 颯人 みやまST		0	③	2	1/3	-2
50	京都	山内 風我 SHTクラブジュニア	③		1	1	1/3	1	3
51	秋田	西宮 想心 森吉ジュニアソフトテニスクラブ	2	③		2	1/3	1	2
52	愛知	外山 陽翔 東浦森と川STC	③	③	③		3/3		1

第12会場 A-30 コート

No.	選手名・都道府県名・クラブ名		53	54	55	56	勝率	差	順位
	53	東京	飯干 開生 砧南ジュニアソフトテニスクラブ		③	③	1	2/3	
54	広島	飯田 幸誠 音戸スポーツ少年団	0		1	0	0/3		4
55	熊本	上村 和生 宇土ジュニア	1	③		2	1/3		3
56	石川	牧 海音 能登ソフトテニススポーツ少年団	③	③	③		3/3		1

第12会場 A-31 コート

No.	選手名・都道府県名・クラブ名		57	58	59	60	勝率	差	順位
	57	和歌山	坂本 晃基 L. C. C.		③	2	1	1/3	
58	徳島	杉山 大智 阿波ジュニアソフトテニスクラブ	2		1	1	0/3		4
59	山形	菅原 伯斗 鶴岡ソフトテニススポ少	③	③		2	2/3		2
60	鹿児島	上城 真之介 隈之城ジュニアソフトテニス	③	③	③		3/3		1

男子6年生シングルス 予選リーグ(4)

第12会場 A-31 コート

No.	選手名・都道府県名・クラブ名		61	62	63	64	勝率	差	順位
			/						
16	61	大森 旭陽 栃木 黒磯ジュニア		1	③	0	1/3		3
	62	小川 将司 岐阜 大垣市ソフトテニススポーツ少年団	③		③	③	3/3		1
	63	三浦 海晴 青森 平賀ガンバスポーツ少年団	1	0		0	0/3		4
	64	奥田 叶汰 岡山 瀬戸ジュニアソフトテニスクラブ	③	2	③		2/3		2

第12会場 A-31 コート

No.	選手名・都道府県名・クラブ名		65	66	67	68	勝率	差	順位
			/						
17	65	源川 大遥 新潟 見附市ソフトテニススポーツ少年団		③	③	③	3/3		1
	66	上地 真嵩 滋賀 蒲生町スポーツ少年団	0		0	0	0/3		4
	67	橋本 大翼 佐賀 鹿島ジュニア	2	③		0	1/3		3
	68	高崎 陽佑 神奈川 横浜泉ジュニアソフトテニスクラブ	1	③	③		2/3		2

第12会場 A-32 コート

No.	選手名・都道府県名・クラブ名		69	70	71	72	勝率	差	順位
			/						
18	69	中川 雄太 山口 下松ジュニア		③	③	③	3/3		1
	70	阪口 蓮 大阪 かなんジュニアソフトテニスクラブ	1		③	1	1/3		3
	71	小暮 隆太郎 群馬 太田SAJ	0	2		0	0/3		4
	72	遠藤 希来 福島 二本松ジュニアソフトテニスクラブ	2	③	③		2/3		2

第12会場 A-32 コート

No.	選手名・都道府県名・クラブ名		73	74	75	76	勝率	差	順位
			/						
19	73	塩崎 凱世 静岡 千本テニックス		③	③	③	3/3		1
	74	原 涼太 宮崎 延岡Kids	1		③	③	2/3		2
	75	高橋 響 北海道 名寄ソフトテニス連盟	1	0		③	1/3		3
	76	臼井 琥珀 長野 あづみ野クラブ	1	1	1		0/3		4

第12会場 A-32 コート

No.	選手名・都道府県名・クラブ名		77	78	79	80	勝率	差	順位
			/						
20	77	野口 快 埼玉 皆野ジュニア		③	③	③	3/3		1
	78	北島 巧也 長崎 長田ジュニア	0		0	0	0/3		4
	79	山岡 洸輝 奈良 桜井ガンバクラブ	0	③		③	2/3		2
	80	中村 陸門 島根 はすみスポーツ少年団	0	③	0		1/3		3

男子6年生シングルス 予選リーグ(5)

第12会場 A-33 コート

21	No.	選手名・都道府県名・クラブ名	81	82	83	84	勝率	差	順位
	81	中村 悠峰 福井 三国ジュニアソフトテニスクラブ	/	2	③	③	2/3	2	1
	82	山田 進太 宮城 北郷ソフトテニスクラブ	③	/	③	0	2/3	-2	3
	83	諸喜田 孝太郎 沖縄 大北ジュニア	0	0	/	0	0/3		4
	84	東家 偉琉 山梨 甲府ストロング	0	③	③	/	2/3	0	2

第12会場 A-33 コート

22	No.	選手名・都道府県名・クラブ名	85	86	87	88	勝率	差	順位
	85	團野 佑紀 三重 津ジュニアクラブ	/	③	③	③	3/3		1
	86	白井 健斗 茨城 MCD	0	/	2	③	1/3	0	3
	87	吉良 倫太郎 大分 安岐・武蔵BOMBEEソフトテニスクラブ	0	③	/	0	1/3	-2	4
	88	成田 周平 兵庫 西宮ジュニアクラブ	0	2	③	/	1/3	2	2

男子6年生シングルス 決勝トーナメント

1	4	岩手	竹内 遥音 大船渡ソフトテニススポーツ少年団	2	1	岩手	橋場 佟一郎 洋野NSTC	46	12
2	5	栃木	木島 凜翔 竹の子クラブ	0	1	愛知	外山 陽翔 東浦森と川STC	52	13
3	9	福井	柿下 翔耶 福井市ジュニアソフトテニスクラブ	1	0	石川	牧 海音 能登ソフトテニススポーツ少年団	56	14
4	13	新潟	坪井 勇希 見附市ソフトテニススポーツ少年団	0	1	鹿児島	上城 真之介 隈之城ジュニアソフトテニス	60	15
5	17	山口	小松 隼士 下松ジュニア	1	1	岐阜	小川 将司 大垣市ソフトテニススポーツ少年団	62	16
6	21	埼玉	黒坂 卓矢 わかくさ	0	0	新潟	源川 大遥 見附市ソフトテニススポーツ少年団	65	17
7	26	愛知	渡部 海友 朝日S. T. C	1	1	山口	中川 雄太 下松ジュニア	69	18
8	30	岡山	高木 皆人 総社ジュニアソフトテニスクラブ	1	1	静岡	塩崎 凱世 千本テニックス	73	19
9	36	石川	叶田 慎之介 七尾ジュニアソフトテニスクラブ	2	0	埼玉	野口 快 皆野ジュニア	77	20
10	40	宮城	村田 優斗 北郷ソフトテニスクラブ	1	1	福井	中村 悠峰 三国ジュニアソフトテニスクラブ	81	21
11	43	北海道	岡田 侑也 釧路リパティークラブ	0	2	三重	團野 佑紀 津ジュニアクラブ	85	22

男子6年生シングルス 2位トーナメント

1	1	三重	菊山 太陽 津ジュニアクラブ	1	1	鳥取	松本 椿 黒坂ジュニア	45	12
2	8	長野	小森 悠矢 伊那キッズ	0	0	秋田	西宮 想心 森吉ジュニアソフトテニスクラブ	51	13
3	12	福島	吉田 航 郡山ジュニアソフトテニスクラブ	1	1	東京	飯干 開生 砧南ジュニアソフトテニスクラブ	53	14
4	16	茨城	田中 駿裕 霞ヶ浦ソフトテニスクラブ	0	1	山形	菅原 伯斗 鶴岡ソフトテニススポ少	59	15
5	18	東京	小林 剣心 砧南ジュニアソフトテニスクラブ	1	2	岡山	奥田 叶汰 瀬戸ジュニアソフトテニスクラブ	64	16
6	24	沖縄	吉川 洋一朗 川平小STC	2	1	神奈川	高崎 陽佑 横浜泉ジュニアソフトテニスクラブ	68	17
7	28	山形	関川 結斗 長井ソフトテニススポーツ少年団	1	0	福島	遠藤 希来 二本松ジュニアソフトテニスクラブ	72	18
8	31	徳島	宮田 智友 永遠クラブ	2	1	宮崎	原 涼太 延岡Kids	74	19
9	33	岐阜	安部 航 大垣市ソフトテニススポーツ少年団	1	1	奈良	山岡 洸輝 桜井ガンバクラブ	79	20
10	37	山梨	雨宮 陸 甲府ストロング	0	1	山梨	東家 偉琉 甲府ストロング	84	21
11	44	宮崎	西岡 遥平 飢肥ジュニアソフトテニス	1	1	兵庫	成田 周平 西宮ジュニアクラブ	88	22

男子6年生シングルス 3位トーナメント

順位	ラウンド	選手名	所属	ラウンド	選手名	所属	ポイント	順位
1	3	進戸 航平	福岡 直方ジュニアソフトテニスクラブ	0	高瀬 泰雅	富山 滑川ジュニアソフトテニスクラブ	48	12
2	6	石金 悠星	島根 江津ジュニアクラブ	1	山内 風我	京都 SHTクラブジュニア	50	13
3	11	三宮 周	大分 犬飼町スポーツ少年団ソフトテニス部	2	上村 和生	熊本 宇土ジュニア	55	14
4	15	中嶋 柁哉	秋田 森吉ジュニアソフトテニスクラブ	1	坂本 晃基	和歌山 L. C. C.	57	15
5	20	浜本 莉輝	京都 八幡ソフトテニススポーツ少年団	2	大森 旭陽	栃木 黒磯ジュニア	61	16
6	23	工藤 祐輝	広島 音戸スポーツ少年団	1	橋本 大翼	佐賀 鹿島ジュニア	67	17
7	25	山下 琥太郎	大阪 岸和田ジュニア	2	阪口 蓮	大阪 かなんジュニアソフトテニスクラブ	70	18
8	29	川村 幸大	和歌山 印南ジュニアソフトテニスクラブ	1	高橋 響	北海道 名寄ソフトテニス連盟	75	19
9	34	村岡 風河	熊本 熊本春竹ジュニアソフトテニスクラブ	2	中村 陸門	島根 はすみスポーツ少年団	80	20
10	38	尾上 蓮	鹿児島 GENKIジュニア 男子	1	山田 進太	宮城 北郷ソフトテニスクラブ	82	21
11	42	井田 隆誠	群馬 高崎SKYソフトテニスクラブ	0	白井 健斗	茨城 MCD	86	22

男子6年生シングルス 4位トーナメント

順位	ラウンド	選手名	所属	ラウンド	選手名	所属	ポイント	順位
1	2	白石 晴大	千葉 佐倉クラブジュニア	0	大久保 陽	千葉 手賀沼ジュニアクラブ	47	12
2	7	菅野 颯太	愛媛 松山ジュニア	1	宮本 颯人	福岡 みやまST	49	13
3	10	才之神 叶太	兵庫 西宮ジュニアクラブ	2	飯田 幸誠	広島 音戸スポーツ少年団	54	14
4	14	出口 翔太	静岡 阿多古クラブ	1	杉山 天智	徳島 阿波ジュニアソフトテニスクラブ	58	15
5	19	姉川 勝哉	佐賀 基山ジュニアソフトテニス	2	三浦 海晴	青森 平賀ガンバスポーツ少年団	63	16
6	22	上田 健心	富山 滑川ジュニアソフトテニスクラブ	1	上地 真嵩	滋賀 蒲生町スポーツ少年団	66	17
7	27	末永 信吾	長崎 諫早ジュニア	2	小暮 隆太郎	群馬 太田SAJ	71	18
8	32	木村 奏都	神奈川 伊勢原ジュニアソフトテニスクラブ	1	臼井 琥珀	長野 あづみ野クラブ	76	19
9	35	佃 裕斗	青森 十和田STC	2	北島 巧也	長崎 長田ジュニア	78	20
10	39	梶谷 瞭太	滋賀 大津ジュニアソフトテニスクラブ	1	諸喜田 孝太郎	沖縄 大北ジュニア	83	21
11	41	大田 優	鳥取 黒坂ジュニア	0	吉良 倫太郎	大分 安岐・武蔵BOMBEEソフトテニスクラブ	87	22

女子6年生シングルス 予選リーグ(1)

第11会場 A-48 コート

No.	選手名・都道府県名・クラブ名		101	102	103	104	勝率	差	順位
	101	兵庫	松岡 琴美 生野ジュニアクラブ	/	③	③	③	3/3	
102	熊本	松井 理奈 熊本春竹ジュニアソフトテニスクラブ	0	/	1	0	0/3		4
103	群馬	星野 葉潤 あかぼりJST	0	③	/	2	1/3		3
104	山口	高橋 瑚子 永源クラブ	0	③	③	/	2/3		2

第11会場 A-48 コート

No.	選手名・都道府県名・クラブ名		105	106	107	108	勝率	差	順位
	105	石川	布施 琴音 河北台キッズソフトテニスクラブ	/	③	③	③	3/3	
106	岩手	及川 咲空 北上ジュニアソフトテニススポーツ少年団	2	/	③	③	2/3		2
107	愛媛	中野 愛菜 北伊予ソフトテニススクール	0	2	/	0	0/3		4
108	岐阜	市井 由希 平田友愛ソフトテニスクラブ	0	1	③	/	1/3		3

第11会場 A-49 コート

No.	選手名・都道府県名・クラブ名		109	110	111	112	勝率	差	順位
	109	埼玉	後藤 舞月 杉戸ジュニア	/	③	2	2	1/3	1
110	和歌山	岩崎 涼 日高ジュニアソフトテニスクラブ	1	/	③	0	1/3	-1	4
111	秋田	出雲 陽 ニッ井ジュニアソフトテニススポーツ少年団	③	2	/	1	1/3	0	3
112	鹿児島	水迫 流花 GENKIジュニア	③	③	③	/	3/3		1

第11会場 A-49 コート

No.	選手名・都道府県名・クラブ名		113	114	115	116	勝率	差	順位
	113	福岡	西村 麻央 Shingu-JST	/	③	③	③	3/3	
114	愛知	片桐 亜衣 日進ジュニアクラブ	2	/	1	1	0/3		4
115	大阪	斉藤 愛 かなんジュニアソフトテニスクラブ	1	③	/	1	1/3		3
116	東京	三澤 春花 常磐ジュニアソフトテニスクラブ	0	③	③	/	2/3		2

第11会場 A-49 コート

No.	選手名・都道府県名・クラブ名		117	118	119	120	勝率	差	順位
	117	青森	天間 美嘉 東北町ジュニアクラブ	/	③	③	③	3/3	
118	岡山	森谷 心葉 WashuKidsソフトテニスクラブ	1	/	③	2	1/3		3
119	千葉	吉田 来蘭 手賀沼ジュニアクラブ	2	1	/	1	0/3		4
120	新潟	本間 友里那 見附市ソフトテニススポーツ少年団	0	③	③	/	2/3		2

女子6年生シングルス 予選リーグ(2)

第11会場 A-50 コート

No.	選手名・都道府県名・クラブ名	121	122	123	124	勝率	差	順位
		121	柴田 明 山形 真室川ジュニア	/	③			
122	今村 香紅那 長崎 五島ジュニア	0	/	0	1	0/3		4
123	倉本 圭奈 神奈川 横浜PSC	0	③	/	③	2/3		2
124	逸見 真子 徳島 永遠クラブ	1	③	2	/	1/3		3

第11会場 A-50 コート

No.	選手名・都道府県名・クラブ名	125	126	127	128	勝率	差	順位
		125	小川 木乃花 茨城 龍ヶ崎ドラゴンソフトテニス	/	③			
126	中川 碧衣 静岡 韮山ジュニアテニスクラブ	2	/	③	③	2/3		2
127	矢巻 希乃香 長野 あづみ野クラブ	0	0	/	2	0/3		4
128	吉井 千結 滋賀 長浜ソフトテニス協会ジュニア	2	1	③	/	1/3		3

第11会場 A-50 コート

No.	選手名・都道府県名・クラブ名	129	130	131	132	勝率	差	順位
		129	吉本 裕香 北海道 早来ソフトテニス少年団	/	③			
130	柳田 藍 宮崎 鮎っ子ジュニアクラブ	1	/	0	0	0/3		4
131	八角 陽奈 宮城 仙台青葉JST	③	③	/	1	2/3	0	2
132	西原 愛里 広島 広島土曜クラブジュニア	2	③	③	/	2/3	1	1

第11会場 A-51 コート

No.	選手名・都道府県名・クラブ名	133	134	135	136	勝率	差	順位
		133	大野 葉 栃木 BCファイターズ	/	③			
134	加藤 瑞姫 鳥取 伯耆STC	0	/	③	0	1/3		3
135	平得 晶子 沖縄 石垣ボレーズ	0	0	/	0	0/3		4
136	白濱 りおん 三重 津ジュニアクラブ	0	③	③	/	2/3		2

第11会場 A-51 コート

No.	選手名・都道府県名・クラブ名	137	138	139	140	勝率	差	順位
		137	佐藤 未宙 福島 西郷村ソフトテニス協会ジュニアクラブ	/	③			
138	奥谷 真織 福井 三国ジュニアソフトテニスクラブ	1	/	③	0	1/3		3
139	花岡 柚季 奈良 生駒ジュニアソフトテニスクラブ	0	0	/	0	0/3		4
140	岡本 ないる 佐賀 桜ジュニア	2	③	③	/	2/3		2

女子6年生シングルス 予選リーグ(3)

第11会場 A-51 コート

No.	選手名・都道府県名・クラブ名	141	142	143	144	勝率	差	順位
		141	142	143	144			
61	小柴 心寧 富山 WING射水スポーツ少年団	/	③	③	③	3/3		1
	中西 美貴 京都 SHTクラブジュニア	1	/	③	③	2/3		2
	初野 沙季 島根 大社ソフトテニススポーツ少年団	2	1	/	0	0/3		4
	古屋 有里紗 山梨 甲府ストロング	1	1	③	/	1/3		3

第11会場 A-54 コート

No.	選手名・都道府県名・クラブ名	145	146	147	148	勝率	差	順位
		145	146	147	148			
62	高島 萌果 東京 稲城ジュニアソフトテニスクラブ	/	③	③	③	3/3		1
	畠山 蓮 秋田 ニッ井ジュニアソフトテニススポーツ少年団	0	/	1	1	0/3		4
	江口 咲礼紗 長崎 長島ITC	0	③	/	2	1/3		3
	小西 那冬 大阪 かなんジュニアソフトテニスクラブ	0	③	③	/	2/3		2

第11会場 A-54 コート

No.	選手名・都道府県名・クラブ名	149	150	151	152	勝率	差	順位
		149	150	151	152			
63	白江 佳怜 石川 河北台キッズソフトテニスクラブ	/	③	③	③	3/3		1
	花田 娃子 熊本 八代えっぐすジュニアクラブ	2	/	③	③	2/3		2
	宮本 一沙 岡山 WashuKidsソフトテニスクラブ	0	0	/	③	1/3		3
	門田 真歩 岩手 大船渡ソフトテニススポーツ少年団	③	2	1	/	1/3		4

第11会場 A-54 コート

No.	選手名・都道府県名・クラブ名	153	154	155	156	勝率	差	順位
		153	154	155	156			
64	戸部 優衣香 千葉 手賀沼ジュニアクラブ	/	③	③	0	2/3		2
	和田 梨花 奈良 T. Mクラブ	0	/	0	0	0/3		4
	末益 千夏子 山口 宇部ジュニア	1	③	/	0	1/3		3
	河合 晃羽 静岡 阿多古クラブ	③	③	③	/	3/3		1

第11会場 A-55 コート

No.	選手名・都道府県名・クラブ名	157	158	159	160	勝率	差	順位
		157	158	159	160			
65	高橋 ひかる 香川 善通寺JSC	/	③	③	③	3/3		1
	鎌田 和 島根 大社ソフトテニススポーツ少年団	1	/	2	1	0/3		4
	棗 有紗 福井 三国ジュニアソフトテニスクラブ	0	③	/	1	1/3		3
	霍田 来愛 山梨 甲府ストロング	1	③	③	/	2/3		2

女子6年生シングルス 予選リーグ(4)

第11会場 A-55 コート

No.	選手名・都道府県名・クラブ名	161	162	163	164	勝率	差	順位
		161	中尾 陽菜 京都 朱三ソフトテニスクラブ	/	③			
162	鶴田 琳子 青森 十和田STC	0	/	0	1	0/3	4	
163	伊藤 彩里 神奈川 横浜泉ジュニアソフトテニスクラブ	0	③	/	③	2/3	2	
164	濱田 紗和 鹿児島 垂水キッズSTスポーツ少年団	1	③	1	/	1/3	3	

第11会場 A-55 コート

No.	選手名・都道府県名・クラブ名	165	166	167	168	勝率	差	順位
		165	轡田 愛 富山 WING射水スポーツ少年団	/	③			
166	鷹尾 心 福岡 みやまST	1	/	0	0	0/3	4	
167	螺良 萌々 栃木 芳賀STCジュニア	2	③	/	1	1/3	3	
168	黒田 玲那 三重 桑名ジュニアクラブ	③	③	③	/	3/3	1	

第11会場 A-56 コート

No.	選手名・都道府県名・クラブ名	169	170	171	172	勝率	差	順位
		169	長谷川 美波 鳥取 東山ジュニア	/	0			
170	森田 多恵 愛知 東浦森と川STC	③	/	③	③	3/3	1	
171	藤井 真菜 埼玉 わかくさ	1	2	/	③	1/3	3	
172	石井 涼風 宮城 太白JST	1	0	0	/	0/3	4	

第11会場 A-56 コート

No.	選手名・都道府県名・クラブ名	173	174	175	176	勝率	差	順位
		173	斉藤 奈々 茨城 土浦ジュニアソフトテニス	/	③			
174	長崎 あき 長野 上田市スポーツ少年団	1	/	1	0	0/3	4	
175	工藤 楓華 和歌山 L. C. C.	0	③	/	③	2/3	2	
176	樋渡 彩乃 佐賀 桜ジュニア	1	③	1	/	1/3	3	

第11会場 A-56 コート

No.	選手名・都道府県名・クラブ名	177	178	179	180	勝率	差	順位
		177	田中 歩美 北海道 早来ソフトテニス少年団	/	2			
178	木田 美映ミシェル 滋賀 蒲生町スポーツ少年団	③	/	③	③	3/3	1	
179	相山 幸希奈 福島 西郷村ソフトテニス協会ジュニアクラブ	③	1	/	③	2/3	2	
180	藤田 莉奈 徳島 永遠クラブ	0	0	1	/	0/3	4	

女子6年生シングルス 予選リーグ(5)

第11会場 A-57 コート

71	No.	選手名・都道府県名・クラブ名	181	182	183	184	勝率	差	順位
	181	馬瀨 詩 岐阜 池田町ソフトテニス少年団	/	③	③	③	3/3		1
182	坂元 愛 宮崎 宮崎フェニックスSTC	0	/	2	1	0/3		4	
183	鈴木 叶 千葉 いすみジュニアソフトテニスクラブ	0	③	/	1	1/3		3	
184	佐藤 愛月 山形 鶴岡ソフトテニススポ少	2	③	③	/	2/3		2	

第11会場 A-57 コート

72	No.	選手名・都道府県名・クラブ名	185	186	187	188	勝率	差	順位
	185	中野 莉子 兵庫 上郡ジュニアクラブ	/	③	1	③	2/3		2
186	高橋 栳 群馬 北軽井沢クラブ	1	/	0	1	0/3		4	
187	石山 実来 新潟 巻ジュニアソフトテニスクラブ	③	③	/	③	3/3		1	
188	柴田 帆乃果 広島 因島JST	2	③	1	/	1/3		3	

女子6年生シングルス 決勝トーナメント

51	101	兵庫	松岡 琴美 生野ジュニアクラブ							東京	高島 萌果 稲城ジュニアソフトテニスクラブ	145	62
52	105	石川	布施 琴音 河北台キッズソフトテニスクラブ							石川	白江 佳怜 河北台キッズソフトテニスクラブ	149	63
53	112	鹿児島	水迫 流花 GENKIジュニア	1	0					静岡	河合 晃羽 阿多古クラブ	156	64
54	113	福岡	西村 麻央 Shingu-JST	1	0					香川	高橋 ひかる 善通寺JSC	157	65
55	117	青森	天間 美嘉 東北町ジュニアクラブ			0				京都	中尾 陽菜 朱三ソフトテニスクラブ	161	66
56	121	山形	柴田 明 真室川ジュニア							三重	黒田 玲那 桑名ジュニアクラブ	168	67
57	125	茨城	小川 木乃花 龍ヶ崎ドラゴンソフトテニス							愛知	森田 多恵 東浦森と川STC	170	68
58	132	広島	西原 愛里 広島土曜クラブジュニア	0	0					茨城	斉藤 奈々 土浦ジュニアソフトテニス	173	69
59	133	栃木	大野 菜 BCファイターズ				0			滋賀	木田 美映ミシェル 蒲生町スポーツ少年団	178	70
60	137	福島	佐藤 未宙 西郷村ソフトテニス協会ジュニアクラブ			2				岐阜	馬淵 詩 池田町ソフトテニス少年団	181	71
61	141	富山	小柴 心寧 WING射水スポーツ少年団					0		新潟	石山 実来 巻ジュニアソフトテニスクラブ	187	72

女子6年生シングルス 2位トーナメント

51	104	山口	高橋 瑚子 永源クラブ							大阪	小西 那冬 かなんジュニアソフトテニスクラブ	148	62
52	106	岩手	及川 咲空 北上ジュニアソフトテニススポーツ少年団			2				熊本	花田 娃子 八代えっぐずジュニアクラブ	150	63
53	109	埼玉	後藤 舞月 杉戸ジュニア	1	0					千葉	戸部 優衣香 手賀沼ジュニアクラブ	153	64
54	116	東京	三澤 春花 常磐ジュニアソフトテニスクラブ			2				山梨	窪田 来愛 甲府ストロング	160	65
55	120	新潟	本間 友里那 見附市ソフトテニススポーツ少年団							神奈川	伊藤 彩里 横浜泉ジュニアソフトテニスクラブ	163	66
56	123	神奈川	倉本 圭奈 横浜PSC					3		富山	轡田 愛 WING射水スポーツ少年団	165	67
57	126	静岡	中川 碧衣 韮山ジュニアテニスクラブ					2		鳥取	長谷川 美波 東山ジュニア	169	68
58	131	宮城	八角 陽奈 仙台青葉JST			2				和歌山	工藤 楓華 L. C. C.	175	69
59	136	三重	白濱 りおん 津ジュニアクラブ					2		福島	相山 幸希奈 西郷村ソフトテニス協会ジュニアクラブ	179	70
60	140	佐賀	岡本 ないる 桜ジュニア							山形	佐藤 愛月 鶴岡ソフトテニススポ少	184	71
61	142	京都	中西 美貴 SHTクラブジュニア						1	兵庫	中野 莉子 上郡ジュニアクラブ	185	72

女子6年生シングルス 3位トーナメント

51	103	群馬	星野 葉潤 あかぼりJST	2	1	長崎	江口 咲礼紗 長島ITC	147	62
52	108	岐阜	市井 由希 平田友愛ソフトテニスクラブ	2	1	岡山	宮本 一沙 WashuKidsソフトテニスクラブ	151	63
53	111	秋田	出雲 陽 ニッポンジュニアソフトテニススポーツ少年団	2	2	山口	末益 千夏子 宇部ジュニア	155	64
54	115	大阪	斉藤 愛 かなんジュニアソフトテニスクラブ	2	1	福井	栗 有紗 三国ジュニアソフトテニスクラブ	159	65
55	118	岡山	森谷 心葉 WashuKidsソフトテニスクラブ	2	2	鹿児島	濱田 紗和 垂水キッズSTスポーツ少年団	164	66
56	124	徳島	逸見 真子 永遠クラブ	0	1	栃木	螺良 萌々 芳賀STCジュニア	167	67
57	128	滋賀	吉井 千結 長浜ソフトテニス協会ジュニア	1	1	埼玉	藤井 真菜 わかくさ	171	68
58	129	北海道	吉本 裕香 早来ソフトテニス少年団	1	0	佐賀	樋渡 彩乃 桜ジュニア	176	69
59	134	鳥取	加藤 瑞姫 伯耆STC	1	1	北海道	田中 歩美 早来ソフトテニス少年団	177	70
60	138	福井	奥谷 真織 三国ジュニアソフトテニスクラブ	1	0	千葉	鈴木 叶 いすみジュニアソフトテニスクラブ	183	71
61	144	山梨	古屋 有里紗 甲府ストロング	1	0	広島	柴田 帆乃果 因島JST	188	72

女子6年生シングルス 4位トーナメント

51	102	熊本	松井 理奈 熊本春竹ジュニアソフトテニスクラブ	1	0	秋田	畠山 蓮 ニッポンジュニアソフトテニススポーツ少年団	146	62
52	107	愛媛	中野 愛菜 北伊予ソフトテニススクール	0	2	岩手	門田 真歩 大船渡ソフトテニススポーツ少年団	152	63
53	110	和歌山	岩崎 涼 日高ジュニアソフトテニスクラブ	2	0	奈良	和田 梨花 T. Mクラブ	154	64
54	114	愛知	片桐 亜衣 日進ジュニアクラブ	2	1	島根	鎌田 和 大社ソフトテニススポーツ少年団	158	65
55	119	千葉	吉田 来蘭 手賀沼ジュニアクラブ	1	1	青森	鶴田 琳子 十和田STC	162	66
56	122	長崎	今村 香紅那 五島ジュニア	1	0	福岡	鷹尾 心 みやまST	166	67
57	127	長野	矢暮 希乃香 あづみ野クラブ	1	2	宮城	石井 涼風 太白JST	172	68
58	130	宮崎	柳田 藍 鮎っ子ジュニアクラブ	0	2	長野	長崎 あぎ 上田市スポーツ少年団	174	69
59	135	沖縄	平得 晶子 石垣ボレーズ	1	0	徳島	藤田 莉奈 永遠クラブ	180	70
60	139	奈良	花岡 柚季 生駒ジュニアソフトテニスクラブ	1	0	宮崎	坂元 愛 宮崎フェニックスSTC	182	71
61	143	島根	初野 沙季 大社ソフトテニススポーツ少年団	0	1	群馬	高橋 花 北軽井沢クラブ	186	72