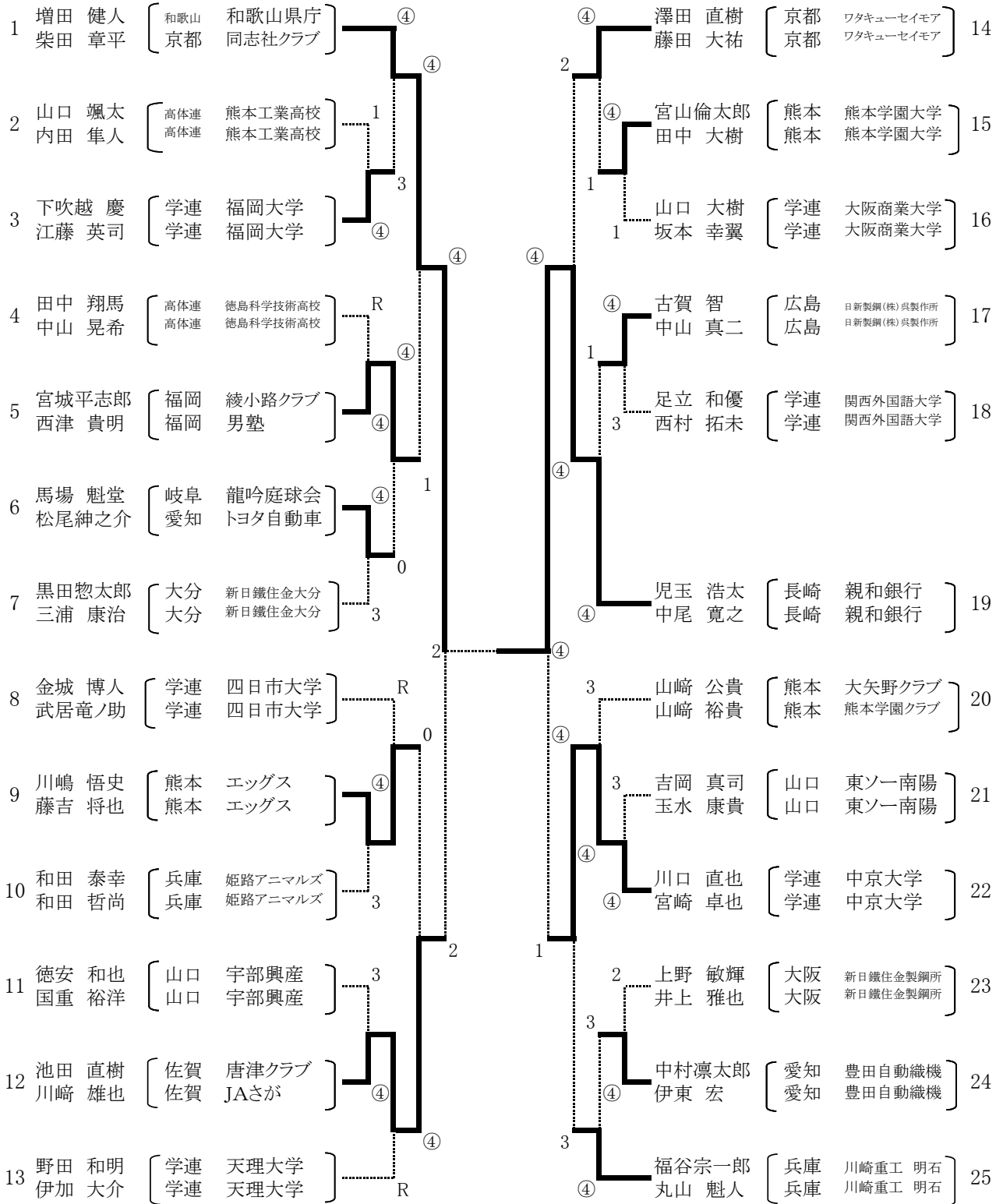
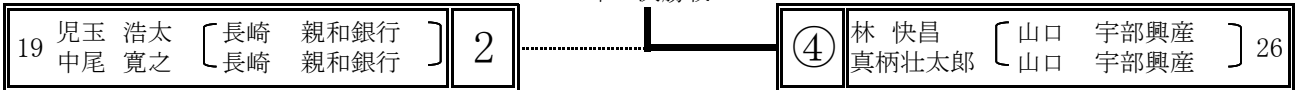


一般男子(1)



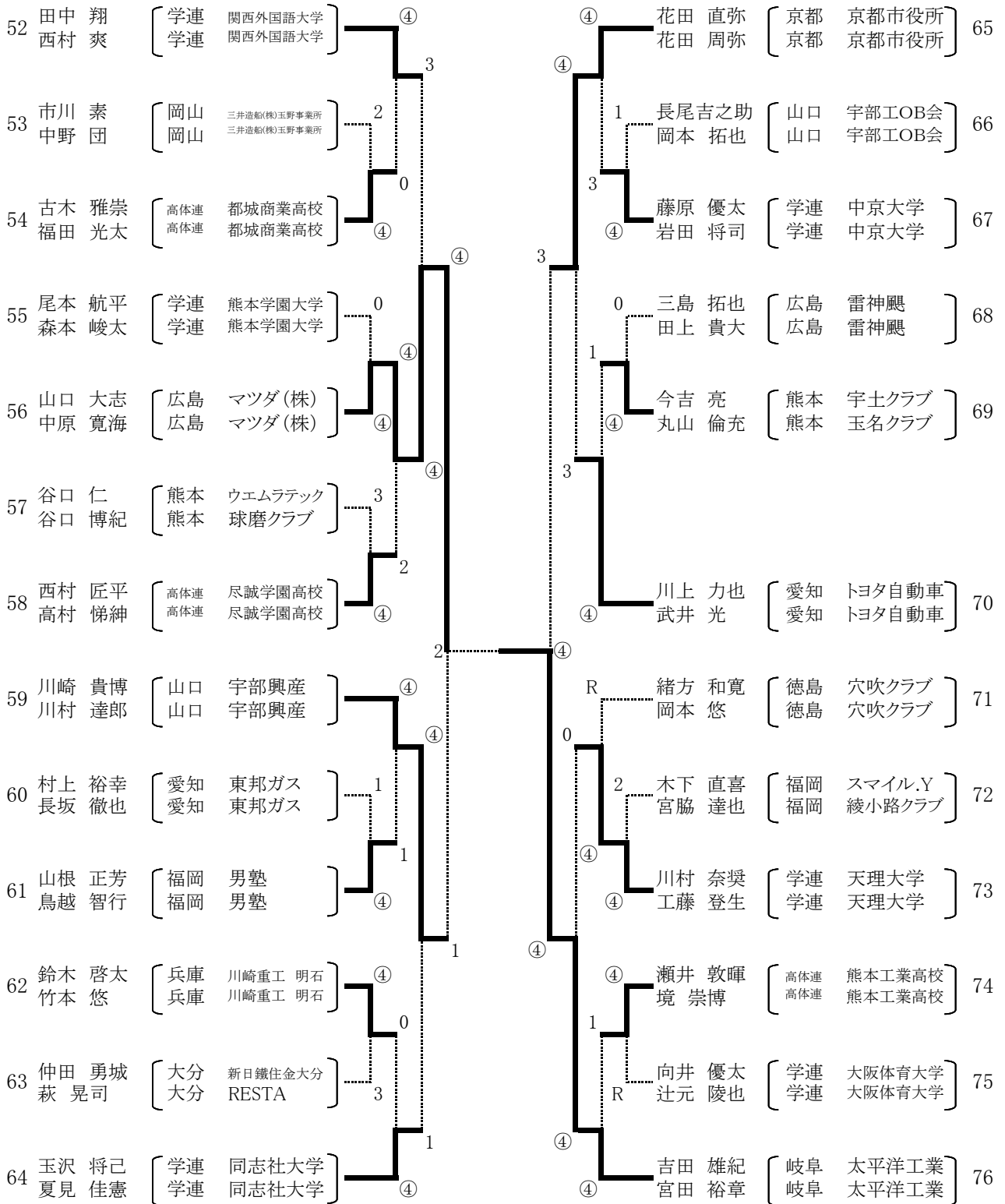
準々決勝戦



一般男子(2)

26	林 快昌 真柄壮太郎	〔山口 宇部興産 山口 宇部興産〕	④	④	萩原 聖哉 山本 祐輝	〔学連 同志社大学 学連 同志社大学〕	39
27	河野 教弘 中川 直也	〔学連 天理大学 学連 天理大学〕	1	④	長田 範生 上田 泰弘	〔山口 宇部工OB会 山口 宇部工OB会〕	40
28	平田 啓輔 桑野 洋好	〔福岡 久留米クラブ 福岡 久留米クラブ〕	1 ④	④	山口 慧 辻村 滉司	〔高体連 長崎工業高校 高体連 長崎工業高校〕	41
29	藤崎 昂行 上之菌吏恭	〔高体連 鹿児島商業高校 高体連 鹿児島商業高校〕	④ 1	④	前川 和輝 須藤 大貴	〔熊本 TOD 熊本 宇土市役所〕	42
30	松本 大輝 大谷 広夢	〔兵庫 川崎重工 明石 兵庫 川崎重工 明石〕	1	④	梁川 雄志 焼田 郁弥	〔学連 関西外国語大学 学連 関西外国語大学〕	43
31	尾形 勝 村田 裕臣	〔愛知 G-eggs 愛知 G-eggs〕	0 ④	④	山田 航平 鶴見 和生	〔愛知 東邦ガス 愛知 東邦ガス〕	44
32	広光 謙太 河辺 潤也	〔学連 中京大学 学連 中京大学〕	④	④	山田 航平 鶴見 和生	〔愛知 東邦ガス 愛知 東邦ガス〕	44
33	井口 雄介 井口 雄一	〔宮崎 宮崎市役所 宮崎 スマッシュイグチ〕	④	④	福田 晃大 守法 篤	〔大阪 東大阪市ソフトテニス協会 大阪 バドミントンエグゼクティブズ〕	45
34	平田真一郎 梅野 徹	〔広島 マツダ(株) 広島 マツダ(株)〕	1 ④	④	古本 裕樹 若山 大介	〔学連 西日本工業大学 学連 西日本工業大学〕	46
35	佐々木健志 表地 貴文	〔岐阜 太平洋工業 岐阜 太平洋工業〕	1 ④	④	山畑 耕輔 高向 桂志	〔熊本 宇土クラブ 熊本 宇土クラブ〕	47
36	金子 龍太 星子 尚輝	〔熊本 熊本学園大学 熊本 熊本学園大学〕	3 1	④	大饗健太郎 森本 遼太	〔岡山 クラレ岡山 岡山 クラレ岡山〕	48
37	田中 敦人 多田 一貴	〔学連 大阪体育大学 学連 大阪体育大学〕	④ 1	④	楠本 賢太 近久 晴樹	〔徳島 大神子病院 徳島 大神子病院〕	49
38	村田 直樹 後藤 諒太	〔京都 ワタキューセイモア 京都 ワタキューセイモア〕	④ 1	④	中西 啓 永池 喬生	〔佐賀 鹿島クラブ 佐賀 鹿島クラブ〕	50
				④	水澤 悠太 長江 光一	〔広島 NTT西日本広島 広島 NTT西日本広島〕	51

一般男子(3)

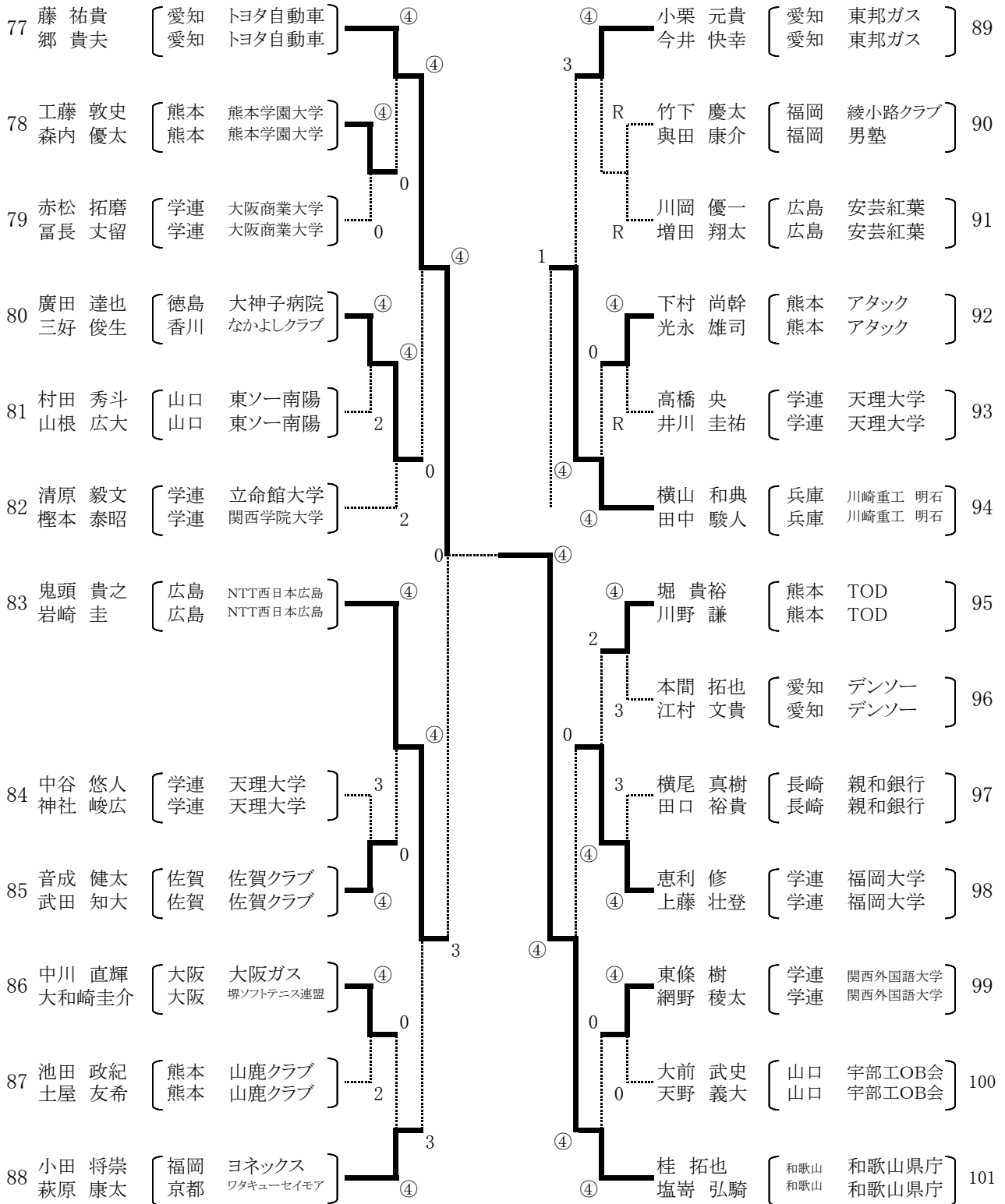


準々決勝戦

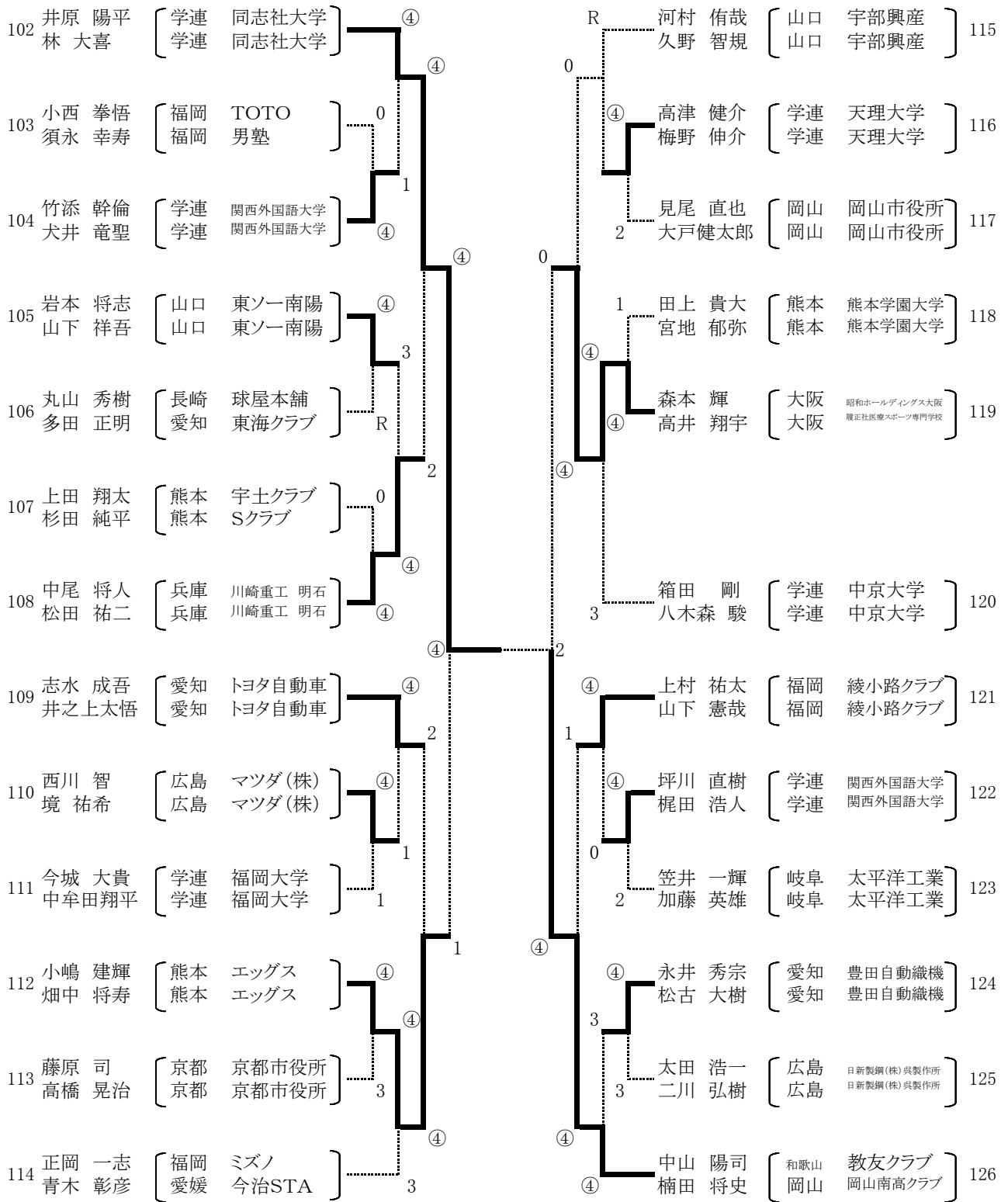
76	吉田 雄紀 [岐阜 太平洋工業]	宮田 裕章 [岐阜 太平洋工業]	1
----	------------------	------------------	---

④	桂 拓也 [和歌山 和歌山県庁]	塩寄 弘騎 [和歌山 和歌山県庁]	101
---	------------------	-------------------	-----

一般男子(4)



一般男子(5)

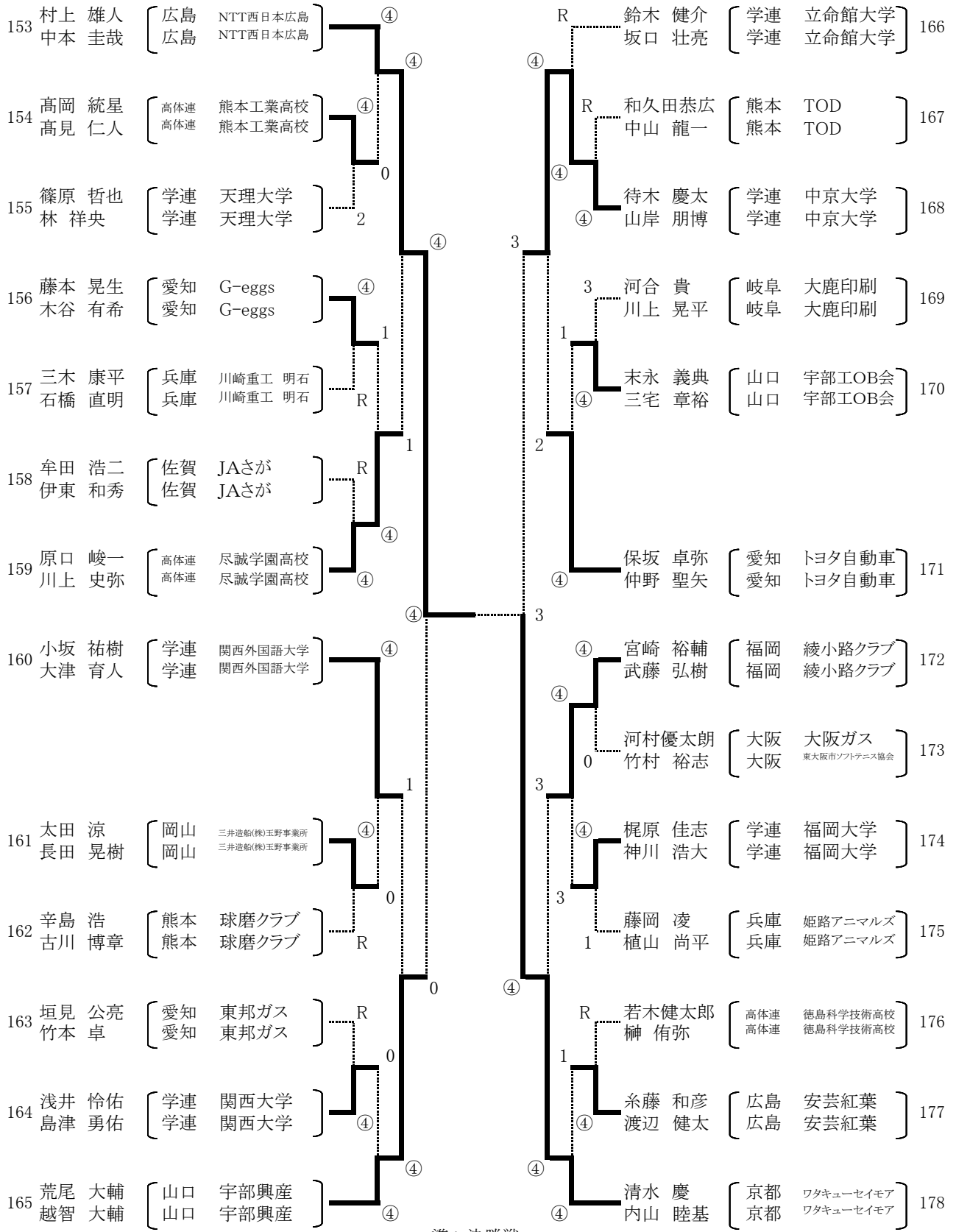


準々決勝戦

102	井原 陽平	[学連 同志社大学]	④
	林 大喜	[学連 同志社大学]	

1	荒武 光	[京都 ワタキューセイモア]	127
	足立 卓磨	[京都 ワタキューセイモア]	

一般男子(7)

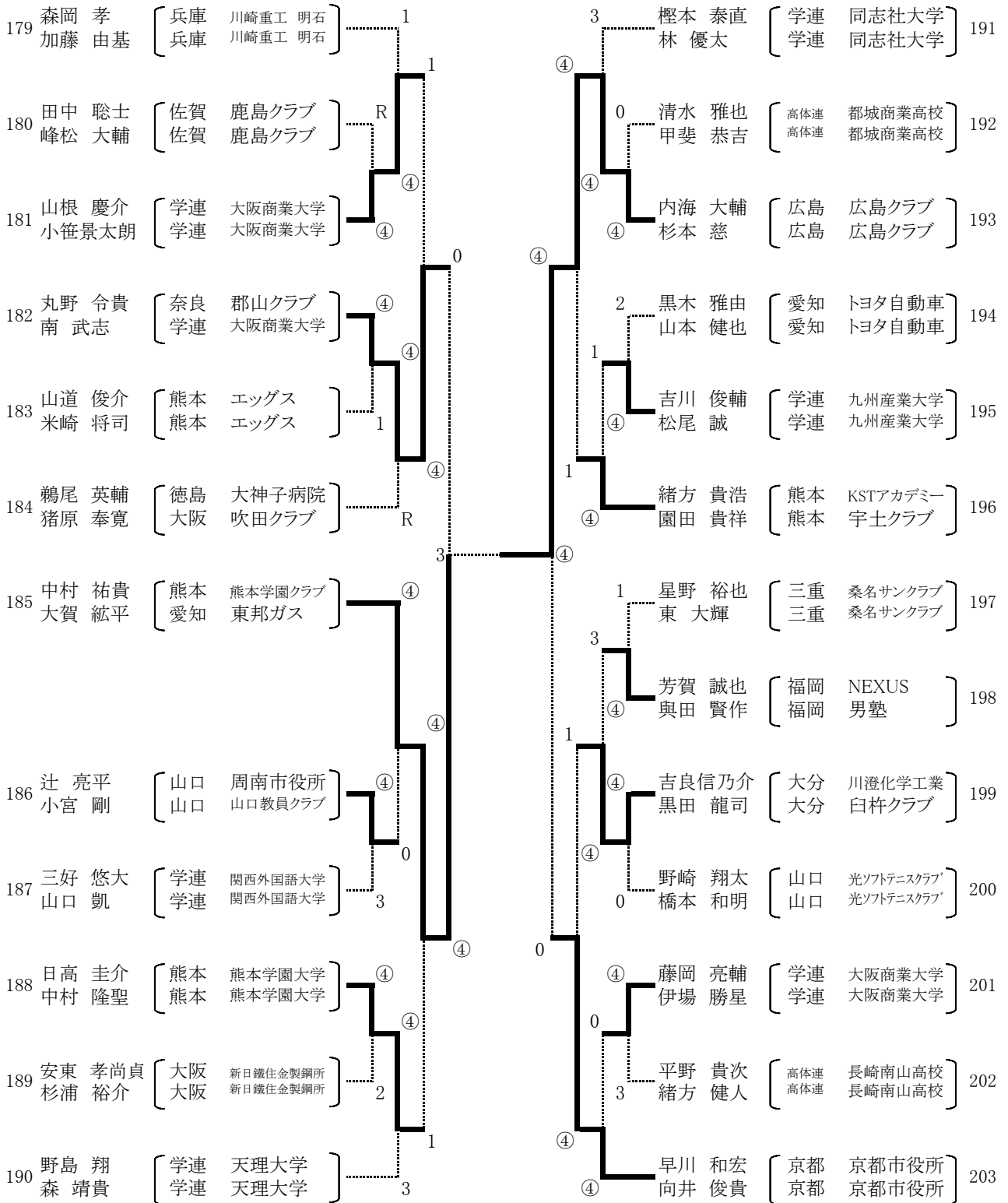


準々決勝戦

153 村上 雄人 [広島 NTT西日本広島] ④
 中本 圭哉 [広島 NTT西日本広島]

1 内海 大輔 [広島 広島クラブ] ④
 杉本 慈 [広島 広島クラブ] 193

一般男子(8)



一般男子

【準決勝】

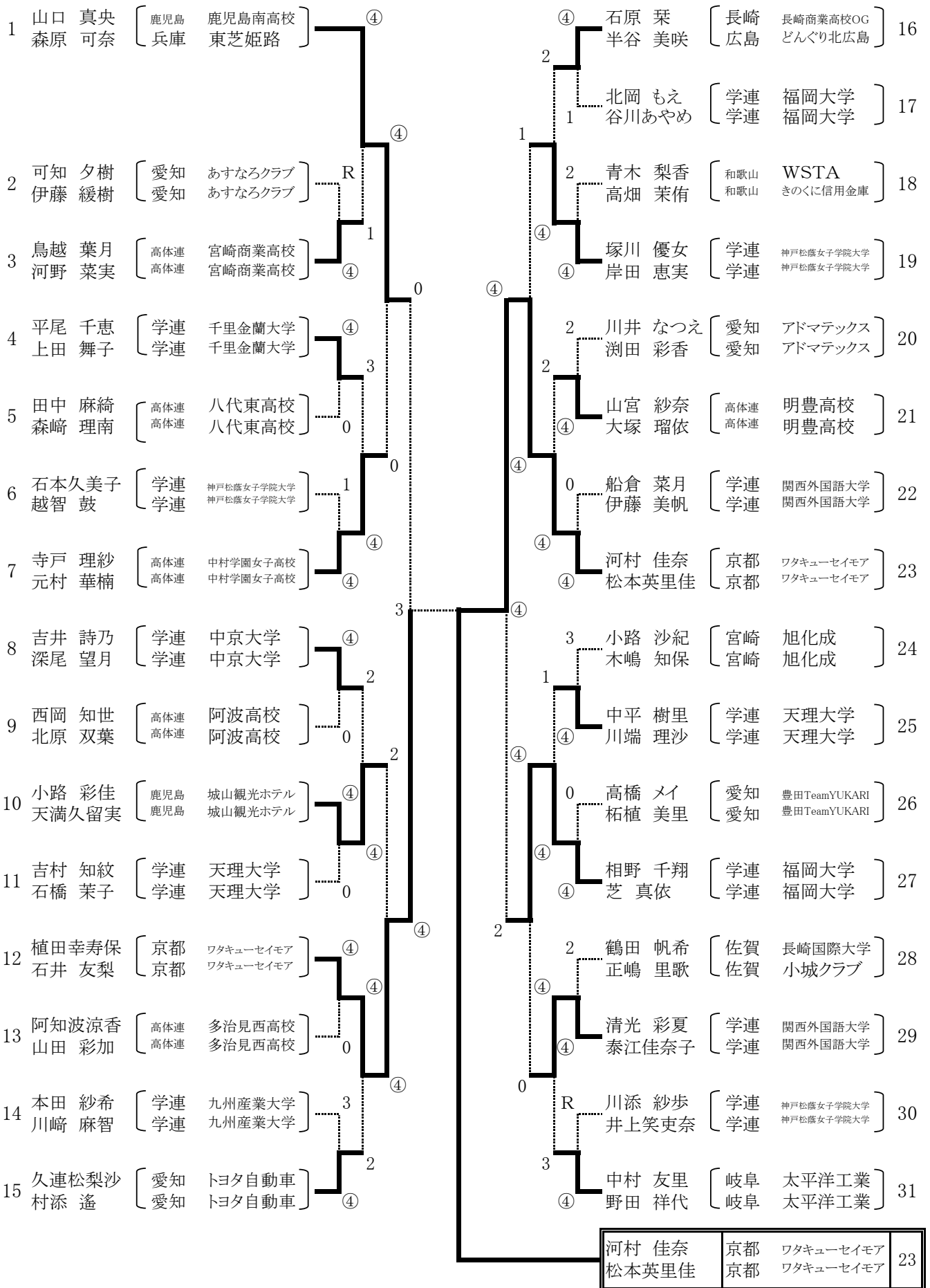
26	林 快昌	山口 宇部興産	4	1	—	④	3	桂 拓也	和歌山 和歌山県庁	101
	真柄壮太郎	山口 宇部興産		4	—	⑥		塩 崙 弘 騎	和歌山 和歌山県庁	
	⑤	—		3						
	3	—		⑤						
	④	—		2						
	④	—		2						
	⑦	—		5						

102	井原 陽平	学連 同志社大学	1	3	—	⑤	4	村上 雄人	広島 NTT西日本広島	153
	林 大喜	学連 同志社大学		④	—	2		中本 圭哉	広島 NTT西日本広島	
	2	—		④						
	1	—		④						
	2	—		④						
	—	—		—						

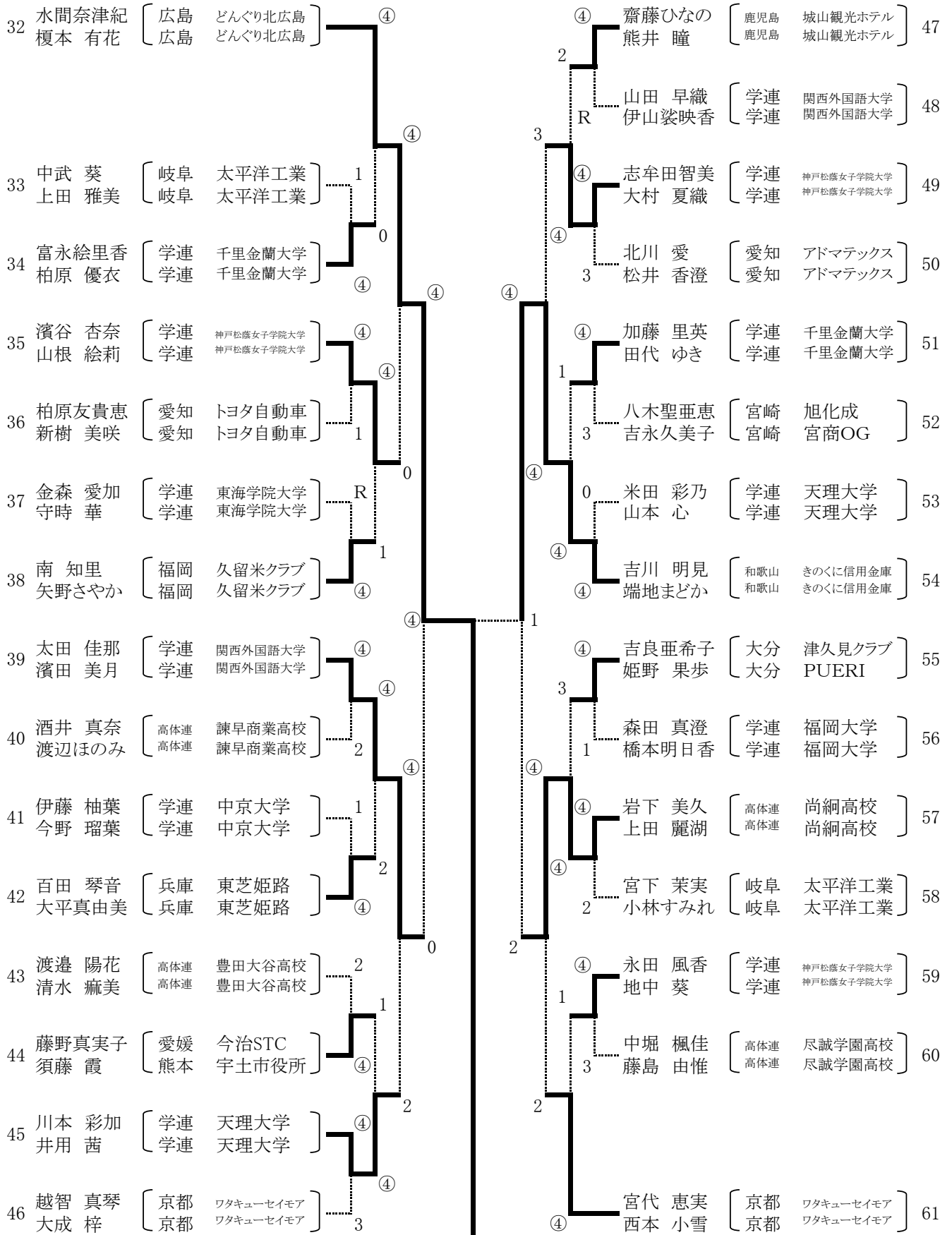
【決勝】

26	林 快昌	山口 宇部興産	1	④	—	2	4	村上 雄人	広島 NTT西日本広島	153
	真柄壮太郎	山口 宇部興産		1	—	④		中本 圭哉	広島 NTT西日本広島	
	7	—		⑨						
	2	—		④						
	3	—		⑤						
	—	—		—						

一般女子(1)

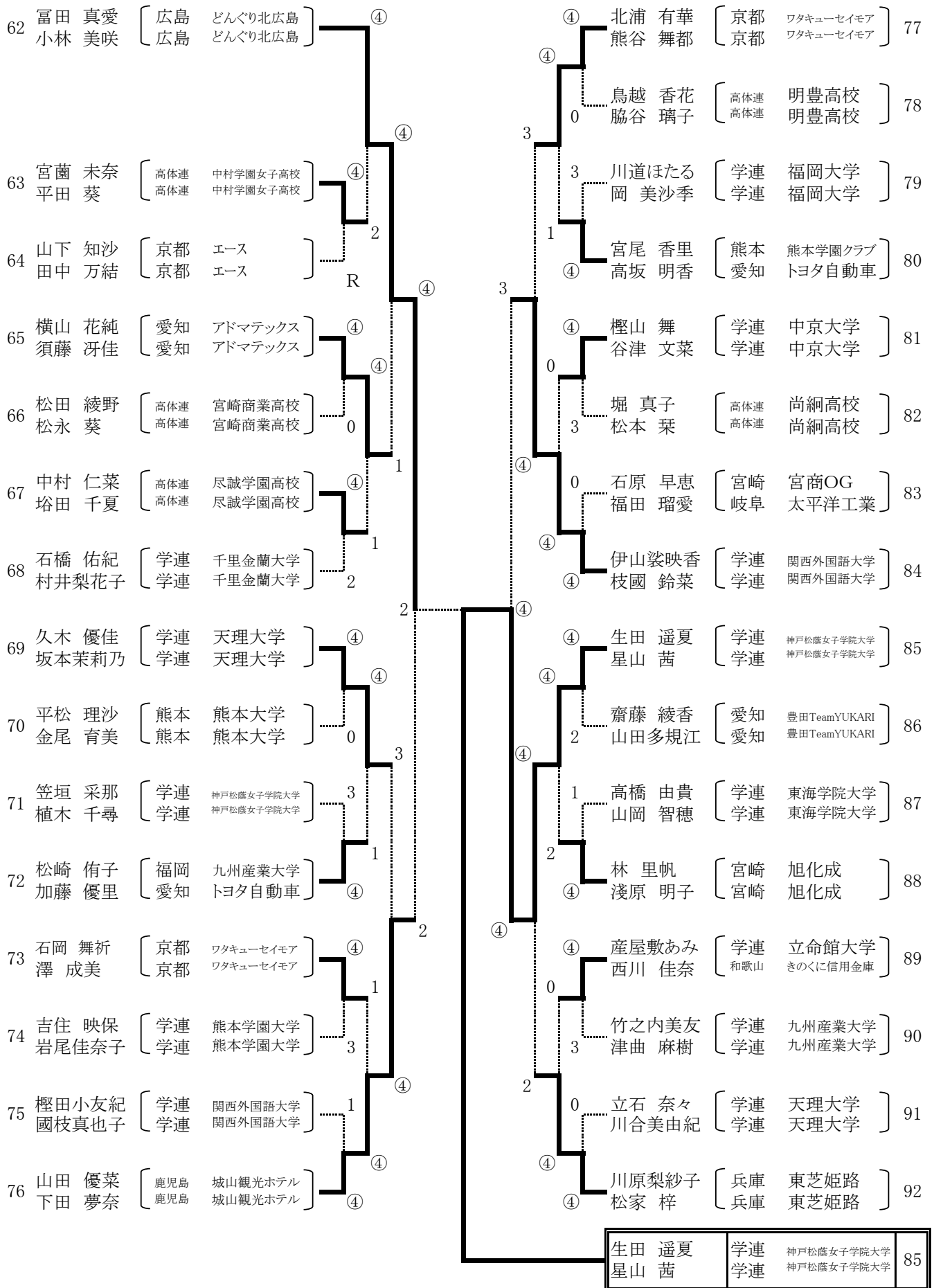


一般女子(2)

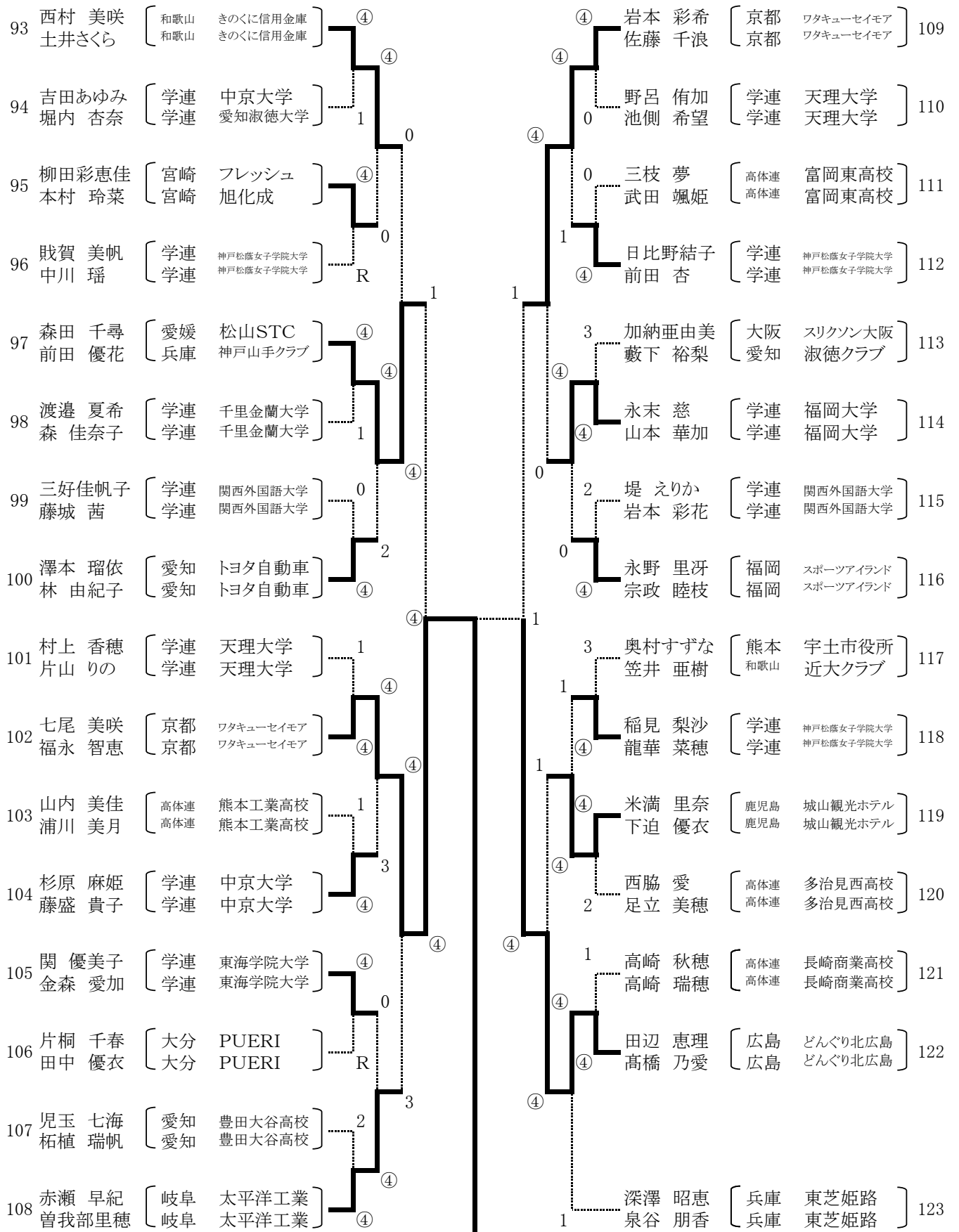


32	水間奈津紀	広島	どんぐり北広島
	榎本 有花	広島	どんぐり北広島

一般女子(3)



一般女子(4)



102	七尾 美咲	京都	ワタキューセイモア
	福永 智恵	京都	ワタキューセイモア

一般女子

【準決勝】

23	河村 佳奈	京都	ワタキューセイモア	④	(④ — 2) (④ — 2) 4 — (⑥) (⑧ — 6) (⑥ — 4) — —	1	水間奈津紀	広島	どんぐり北広島	32
	松本英里佳	京都	ワタキューセイモア				榎本 有花	広島	どんぐり北広島	

85	生田 遥夏	学連	神戸松蔭女子学院大学	④	(④ — 0) (④ — 1) (④ — 1) 1 — (④) (⑤ — 3) — —	1	七尾 美咲	京都	ワタキューセイモア	102
	星山 茜	学連	神戸松蔭女子学院大学				福永 智恵	京都	ワタキューセイモア	

【決勝】

23	河村 佳奈	京都	ワタキューセイモア	2	(9 — (⑪)) (④ — 2) 2 — (④) (④ — 2) 8 — (⑩) 2 — (④) —	④	生田 遥夏	学連	神戸松蔭女子学院大学	85
	松本英里佳	京都	ワタキューセイモア				星山 茜	学連	神戸松蔭女子学院大学	

成年男子

No.	氏名	所属	1	2	3	勝率	順位
1	中堀 成生 森本 英揮	広島 NTT西日本広島 広島 NTT西日本広島		④	④	2/2	1
2	前田 芳将 押川 幸裕	熊本 わいわいG熊本 熊本 わいわいG熊本	2		1	0/2	3
3	大釜 芳英 中村 省二	大阪 藤井寺市ソフトテニス連盟 大阪 大阪ガス	1	④		1/2	2

No.	氏名	所属	4	5	6	勝率	順位
4	辻本 和也 豊田 雅孝	大阪 はんなりクラブ 愛知 東邦ガス		④	④	2/2	1
5	西 孝一郎 川畑 達也	鹿児島 D-フライズクラブ 鹿児島 ジョイントクラブ	0		1	0/2	3
6	明渡 計晃 津田 剛志	兵庫 神戸税関 兵庫 あすなろクラブ	3	④		1/2	2

No.	氏名	所属	7	8	9	勝率	順位
7	木本 和志 古賀 博信	岐阜 太平洋工業 佐賀 九電佐賀		R	R	0/2	3
8	岡崎 修 萩 昌征	福岡 サンデークラブ 福岡 男塾	④		1	1/2	2
9	為久 保 正岡 徹也	山口 宇部興産 広島 広島クラブ	④	④		2/2	1

No.	氏名	所属	10	11	12	勝率	順位
10	成田 鋼司 西山 義純	大阪 ケンコークラブ 和歌山 K-Powers		3	④	1/2	2
11	鶴田 秀憲 赤星 政和	熊本 さわやか 熊本 さわやか	④		④	2/2	1
12	神戸 満 塩月 陽一	宮崎 宮崎県庁 宮崎 Y'z	3	2		0/2	3

No.	氏名	所属	13	14	15	勝率	順位
13	片峯 俊和 篠原 和彦	福岡 TOTO 福岡 TOTO		④	④	2/2	1
14	大本 偉久 山田 栄作	愛知 西尾STA 愛知 豊田自動織機	1		1	0/2	3
15	吉國 公人 森脇 則雄	山口 山口教員クラブ 山口 岩国クラブ	2	④		1/2	2

No.	氏名	所属	16	17	18	勝率	順位
16	田中 真一 関 吉裕	山口 光ソフトテニスクラブ 愛知 トヨタ自動車		④	④	2/2	1
17	竹下 智和 松下 誠人	福岡 TOTO 福岡 戸畑クラブ	1		2	0/2	3
18	村谷 直喜 木津 大幸	大分 新日鐵住金大分 大分 川澄化学工業	2	④		1/2	2

No.	氏名	所属	19	20	21	勝率	順位
19	石井 靖浩 平井 勝己	岡山 JX日鉱日石エネルギー 愛知 デンソー		④	④	2/2	1
20	荒木 一之 倉田 光雄	熊本 さわやか 熊本 さわやか	1		④	1/2	2
21	淵上 勇輝 坂口 雄二	鹿児島 伊佐地区ソフトテニス連盟 鹿児島 鹿児島市役所	R	3		0/2	3

No.	氏名	所属	22	23	24	25	勝率	順位
22	東 司 山下 和宏	京都 京都市役所 京都 京都市役所		④	④	④	3/3	1
23	榎本 武男 山田 博義	愛知 刈谷クラブ 愛知 豊田自動織機	3		2	3	0/3	4
24	塘内 正美 米村 真也	熊本 菊池郡市協会 熊本 菊池郡市協会	0	④		1	1/3	3
25	蒲原 直大 松田 泰輔	福岡 NEXUS 長崎 北松クラブ	1	④	④		2/3	2

No.	氏名	所属	26	27	28	勝率	順位
26	根岸 邦治 馬先 忠幸	大阪 タフマンズ 大阪 はんなりクラブ		④	④	2/2	1
27	上玉利 慎也 北 和久	鹿児島 D-フライズクラブ 鹿児島 D-フライズクラブ	2		1	0/2	3
28	荒巻 淳 秦 隆幸	福岡 男塾 福岡 男塾	0	④		1/2	2

No.	氏名	所属	29	30	31	勝率	順位
29	岩城 靖彦 倉本 和広	大阪 大正ソフトテニスクラブ 大阪 NASTA滋賀		④	④	2/2	1
30	鳥本 宏章 塚本 貴雄	福岡 北九州クラブ 鹿児島 久留米クラブ	2		3	0/2	3
31	長谷川 圭介 川野 明	大分 臼杵クラブ 大分 RESTA	1	④		1/2	2

No.	氏名	所属	32	33	34	35	勝率	順位
32	吉川 博之 足利 剛平	山口 宇部興産 岡山 クラレ岡山		④	④	3	2/3	2
33	隈部 謙介 阿部 一成	福岡 サンデークラブ 福岡 福岡クラブ	2		④	④	2/3	1
34	池田 優司 山本 健二	熊本 九州電力熊本 熊本 帯山クラブ	1	3		1	0/3	4
35	横山 晴生 加藤 真澄	愛知 中部電力愛知 愛知 中部電力愛知	④	0	④		2/3	3

※ 順位は得失ゲーム差による

No.	氏名	所属	36	37	38	勝率	順位
36	丸山 龍二 植野 雅晶	福岡 サンデークラブ 福岡 福岡クラブ		1	2	0/2	3
37	平島 憲一 片平 究	鹿児島 新星クラブ 鹿児島 鹿屋市役所	④		3	1/2	2
38	石本 修一 工藤 力	広島 日新製鋼(株)呉製鉄所 広島 日新製鋼(株)呉製鉄所	④	④		2/2	1

No.	氏名	所属	39	40	41	勝率	順位
39	梅本 修 杉本 匡宏	山口 光ソフトテニスクラブ 山口 光ソフトテニスクラブ		④	④	2/2	1
40	富澤 裕次郎 井下 克也	福岡 サンデークラブ 熊本 天草市役所	1		1	0/2	3
41	本山 雄介 北野 晋也	大阪 はんなりクラブ 大阪 南大阪ソフトテニスクラブ	2	④		1/2	2

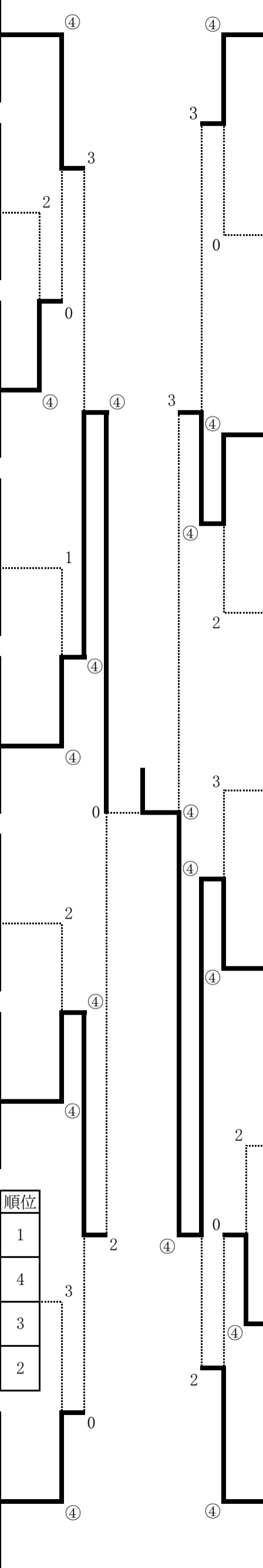
No.	氏名	所属	42	43	44	勝率	順位
42	山田 和夫 丸山 啓太	福岡 福大クラブ 福岡 サンデークラブ		④	④	2/2	1
43	吉田 幸司 西田 成希	熊本 わいわいG熊本 兵庫 三木クラブ	3		1	0/2	3
44	菊谷 敏雄 吉田 真一郎	大阪 谷尾商会 大阪 はんなりクラブ	2	④		1/2	2

No.	氏名	所属	45	46	47	勝率	順位
45	渡部 繁樹 末吉 巖	愛知 朝日STC 愛知 デンソー		④	3	1/2	2
46	唐仁原 功英 岡野 立	鹿児島 ジョイントクラブ 鹿児島 ジョイントクラブ	2		0	0/2	3
47	縄田 栄二 奥村 陸矢	山口 宇部市役所 福岡 綾小路クラブ	④	④		2/2	1

No.	氏名	所属	48	49	50	勝率	順位
48	作田 一 久富 徳也	熊本 わいわいG熊本 熊本 TOD		④	1	1/2	2
49	宮里 康成 白神 幸男	愛知 豊田自動織機 愛知 豊田自動織機	R		R	0/2	3
50	川崎 保彰 山下 俊文	京都 京都市役所 京都 京都市役所	④	④		2/2	1

No.	氏名	所属	51	52	53	勝率	順位
51	山本 道彦 佐藤 正秀	滋賀 オムロン 愛知 松葉クラブ		④	3	1/2	2
52	岩澤 順一 荒津 義和	福岡 TOTO 福岡 TOTO	3		2	0/2	3
53	衛藤 順一 安部 智哉	大分 新日鐵住金大分 大分 新日鐵住金大分	④	④		2/2	1

No.	氏名	所属	54	55	56	勝率	順位
54	濱口 昇 今村 義美	愛知 名古屋アカエム 香川 なかよし		④	0	1/2	2
55	中村 良弘 吉田 周一	兵庫 教友クラブ 福岡 スポーツアイランド	2		0	0/2	3
56	岩永 淳 岡崎 孝俊	広島 NTT西日本広島 島根 おおなん福祉会	④	④		2/2	1



成年男子

【準決勝】

13	片峯 俊和 篠原 和彦	福岡 TOTO 福岡 TOTO	4	1	—	④	2	石井 靖浩 平井 勝己	岡山 JX日鉱日石エネルギー 愛知 デンソー	19
				④	—	2				
				⑥	—	4				
				⑥	—	4				
				5	—	⑦				
				④	—	0				

38	石本 修一 工藤 力	広島 日新製鋼(株)呉製鉄所 広島 日新製鋼(株)呉製鉄所	3	④	—	2	4	縄田 栄二 奥村 陸矢	山口 宇部市役所 福岡 綾小路クラブ	47
				④	—	1				
				2	—	④				
				1	—	④				
				0	—	④				
				④	—	2				
				8	—	⑩				

【決勝】

13	片峯 俊和 篠原 和彦	福岡 TOTO 福岡 TOTO	0	0	—	④	4	縄田 栄二 奥村 陸矢	山口 宇部市役所 福岡 綾小路クラブ	47
				0	—	④				
				3	—	⑤				
				1	—	④				
				—	—	—				

成年女子

No.	氏名	所属	1	2	3	勝率	順位
1	竹田 佳恵 中根 治美	愛知 一宮花・花 愛知 岡崎ロングクラブ		④	④	2/2	1
2	山口 ゆかり 宮崎 公恵	佐賀 鳥栖クラブ 熊本 人吉クラブ	2		④	1/2	2
3	音無 千草 林田 晶子	京都 Mars 福岡 福岡クラブ	1	1		0/2	3

No.	氏名	所属	4	5	6	7	勝率	順位
4	浦川 真紀 前田 ひとみ	熊本 宇土クラブ 熊本 アタッククラブ		④	④	④	3/2	1
5	真佐原由紀子 大島 美津代	大阪 堺ミルフィーズ 大阪 堺ミルフィーズ	0		0	2	0/2	4
6	片山 順子 中牟田 千恵	福岡 福大クラブ 福岡 福大クラブ	2	④		1	1/2	3
7	上村 知栄子 宮崎 由佳子	和歌山 L. C. C. 大阪 RISE	2	④	④		2/2	2

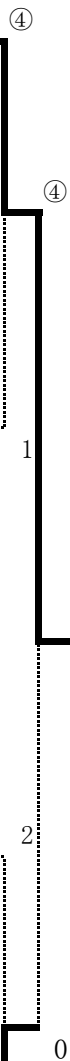
No.	氏名	所属	8	9	10	11	勝率	順位
8	福田 淳子 横井 恵美子	香川 なかよし 香川 なかよし		2	④	1	1/2	3
9	花田 幸枝 井口 ゆう子	宮崎 旭化成 鹿児島 新星クラブ	④		④	0	2/2	2
10	池杉 智子 西山 ふみ子	京都 Mars 和歌山 K-POWERS	3	3		2	0/2	4
11	足利 奈央 岡 夕香	岡山 クラレ岡山 岡山 クラレ岡山	④	④	④		3/2	1

No.	氏名	所属	12	13	14	勝率	順位
12	高井 志保 吉崎 香奈絵	大阪 吹田クラブ 京都 B-JOKER		④	④	2/2	1
13	山宮 弥生 松野下 貴恵	大分 鶴崎クラブ 大分 鶴崎クラブ	1		④	1/2	2
14	山田 美鈴 櫻木 直子	岡山 玉島クラブ 福岡 福岡クラブ	1	1		0/2	3

<3位決定戦>

4	浦川 真紀 前田 ひとみ	熊本 宇土クラブ 熊本 アタッククラブ		2					
11	足利 奈央 岡 夕香	岡山 クラレ岡山 岡山 クラレ岡山				11	足利 奈央 岡 夕香	岡山 岡山	クラレ岡山 クラレ岡山

1	竹田 佳恵	愛知 一宮花・花
1	中根 治美	岡崎ロングクラブ



成年女子

【準決勝】

1	竹田 佳恵 中根 治美	愛知 一宮花・花 愛知 岡崎ロングクラブ	4	(4) — 2 (5) — 3 0 — (4) (4) — 0 (4) — 2 — —	1	浦川 真紀 前田 ひとみ	熊本 宇土クラブ 熊本 アタッククラブ	4
---	----------------	-------------------------	---	---	---	-----------------	------------------------	---

11	足利 奈央 岡 夕香	岡山 クラレ岡山 岡山 クラレ岡山	2	(5) — (7) 1 — (4) 1 — (4) (4) — 1 (4) — 1 1 — (4) —	4	高井 志保 吉崎 香奈絵	大阪 吹田クラブ 京都 B-JOKER	12
----	---------------	----------------------	---	---	---	-----------------	------------------------	----

【決勝】

1	竹田 佳恵 中根 治美	愛知 一宮花・花 愛知 岡崎ロングクラブ	4	(8) — 6 (4) — 2 (4) — 2 (4) — 2 — — —	0	高井 志保 吉崎 香奈絵	大阪 吹田クラブ 京都 B-JOKER	12
---	----------------	-------------------------	---	---	---	-----------------	------------------------	----