

# 男子4年生以下 予選リーグ(1)

第5会場 C-3 コート

No.	選手名・都道府県名・クラブ名	401	402	403	404	405	勝率	差	順位
51	401 橋本 将幸 ・ 向井 賢太 大阪 堺市テニススポーツ少年団	/	④	④	④	④	4 / 4		1
	402 藤木 晴叶 ・ 大竹 公陽 千葉 もぐらクラブ	0	/	④	④	④	3 / 4		2
	403 下村 駿太 ・ 秋久 優輝 鳥取 羽合ソフトテニススポーツ少年団	0	0	/	1	2	0 / 4		5
	404 山之内 優斗 ・ 菖蒲谷 宙 鹿児島 鹿屋ジュニアクラブ(男子部)・GENKIジュニア 男子	1	3	④	/	2	1 / 4		4
	405 高橋 翔琉 ・ 菱谷 直希 岩手 前沢ジュニアソフトテニススポーツ少年団	1	0	④	④	/	2 / 4		3

第5会場 C-3, 4 コート

No.	選手名・都道府県名・クラブ名	406	407	408	409	410	勝率	差	順位
52	406 古橋 迅 ・ 中 京介 石川 小松荒屋ジュニアソフトテニスクラブ	/	④	④	2	④	3 / 4		2
	407 守屋 駿 ・ 藤中 元気 岡山 岡山Kidsソフトテニスクラブ・WashuKidsソフトテニスクラブ	3	/	3	1	0	0 / 4		5
	408 白川 悠生 ・ 桑原 稔 香川 善通寺JSC・多度津スポ少	0	④	/	2	1	1 / 4		4
	409 木村 遥斗 ・ 玉手 大翔 宮城 北郷ソフトテニスクラブ	④	④	④	/	④	4 / 4		1
	410 谷脇 航惺 ・ 古庄 優輝 長崎 西海あおぞらジュニア	0	④	④	1	/	2 / 4		3

第5会場 C-4 コート

No.	選手名・都道府県名・クラブ名	411	412	413	414	415	勝率	差	順位
53	411 八木 春希 ・ 初鹿 暁哉 埼玉 わかくさ	/	④	④	④	④	4 / 4		1
	412 岡本 顕 ・ 加藤 大志 滋賀 蒲生町スポーツ少年団	0	/	④	0	0	1 / 4		4
	413 田口 優宇 ・ 高橋 煌星 青森 むつソフトテニススポーツ少年団	0	0	/	0	0	0 / 4		5
	414 佐渡 宝来 ・ 五島 飛星空 愛知 佐屋ジュニアソフトテニスクラブ	0	④	④	/	④	3 / 4		2
	415 大久保 匠 ・ 藤井 智暉 佐賀 塩田ジュニア	0	④	④	3	/	2 / 4		3

第6会場 B-10 コート

No.	選手名・都道府県名・クラブ名	416	417	418	419	420	勝率	差	順位
54	416 中内 謙秀 ・ 角谷 泰志 三重 伊勢ジュニアクラブ	/	④	④	④	④	4 / 4		1
	417 草野 啄巳 ・ 尾股 隼太郎 福島 しらかわジュニア	1	/	④	④	2	2 / 4		3
	418 新嶋 恵瑠人 ・ 牧野 涉 群馬 スマイリーSTC	0	1	/	④	3	1 / 4		4
	419 井上 博仁 ・ 中村 達希 和歌山 九度山ジュニアソフトテニスクラブ	0	1	2	/	2	0 / 4		5
	420 山下 凱空 ・ 俣江 陵汰 大分 臼杵リターンエース	0	④	④	④	/	3 / 4		2

第6会場 B-10, 11 コート

No.	選手名・都道府県名・クラブ名	421	422	423	424	425	勝率	差	順位
55	421 岩崎 駆 ・ 高須 啓介 熊本 玉名ジュニアソフトテニスクラブ	/	④	④	④	0	3 / 4		2
	422 小坂 咲翔 ・ 小森 耀介 富山 入善EASTクラブ スポーツ少年団	2	/	④	④	0	2 / 4		3
	423 今野 一成 ・ 阿部 瑛斗 山形 レッツ中山	2	2	/	④	0	1 / 4		4
	424 吉田 陸人 ・ 橋本 周和 山口 永源クラブ	2	1	3	/	0	0 / 4		5
	425 松本 和希 ・ 矢崎 康介 茨城 美浦ジュニアソフトテニススポーツ少年団	④	④	④	④	/	4 / 4		1

## 男子4年生以下 予選リーグ(2)

第6会場 B-11 コート

No.	選手名・都道府県名・クラブ名	426	427	428	429	430	勝率	差	順位
56	426 太田 光乙 ・ 新井 隆太 神奈川 出口ジュニアソフトテニスクラブ	/	④	④	④	④	4 / 4		1
	427 小林 晴斗 ・ 櫻橋 仁力 秋田 八郎湯町ソフトテニススポーツ少年団・秋田市ジュニアソフトテニス	0	/	1	0	0	0 / 4		5
	428 山本 泰生 ・ 高田 歩武 兵庫 上郡ジュニアクラブ	0	④	/	④	④	3 / 4		2
	429 黒木 廉斗 ・ 松尾 和桃 岐阜 大翔会	2	④	3	/	2	1 / 4		4
	430 満生 愛斗 ・ 岩見 葉月 福岡 筑前ジュニアソフトテニスクラブ・宮田ジュニアソフトテニスクラブ	1	④	2	④	/	2 / 4		3

第6会場 B-12 コート

No.	選手名・都道府県名・クラブ名	431	432	433	434	435	勝率	差	順位
57	431 渡部 峻史 ・ 島谷 楽空 広島 原スポーツ少年団	/	④	④	④	④	4 / 4		1
	432 三村 雅治 ・ 山口 栞汰 奈良 天理ジュニアソフトテニスクラブ	0	/	2	④	2	1 / 4		4
	433 宮田 成将 ・ 中原 瑠音 徳島 永遠クラブ・アイビージュニア	0	④	/	④	④	3 / 4		2
	434 内藤 慶介 ・ 高橋 洸貴 長野 あづみ野クラブ	0	2	0	/	1	0 / 4		5
	435 倉田 凱 ・ 植田 璃音 東京 高畑ジュニアソフトテニスクラブ	1	④	3	④	/	2 / 4		3

第6会場 B-12, 13 コート

No.	選手名・都道府県名・クラブ名	436	437	438	439	440	勝率	差	順位
58	436 永田 奏輝 ・ 峯田 智生 宮崎 スターキッズ・延岡Kids	/	④	④	④	④	4 / 4		1
	437 遠藤 友輝 ・ 板持 智哉 島根 東出雲ソフトテニススポーツ少年団	1	/	1	1	1	0 / 4		5
	438 秋山 洋斗 ・ 手塚 達平 山梨 富士川町ソフトテニススポーツ少年団	0	④	/	④	1	2 / 4		3
	439 家倉 翔大 ・ 舟木 空 福井 敦賀ソフトテニススポーツ少年団	0	④	1	/	1	1 / 4		4
	440 渡邊 哲平 ・ 原田 比呂 北海道 追分ソフトテニスクラブ	0	④	④	④	/	3 / 4		2

第6会場 B-13 コート

No.	選手名・都道府県名・クラブ名	441	442	443	444	445	勝率	差	順位
59	441 国松 樹人 ・ 国松 巧 新潟 小千谷市ジュニアソフトテニスクラブ	/	④	④	④	3	3 / 4	0	2
	442 上野 英志 ・ 高木 琉惺 静岡 藤園スポーツ少年団	3	/	④	④	④	3 / 4	1	1
	443 佐藤 晴太 ・ 大森 陽翔 栃木 黒磯ジュニア	0	3	/	④	1	1 / 4		4
	444 山川 智瀬 ・ 金城 和志 沖縄 きじょかーず	0	1	1	/	0	0 / 4		5
	445 今西 脩真 ・ 高垣 佳弘 京都 クレイソフトテニススポーツ少年団	④	2	④	④	/	3 / 4	-1	3

第6会場 B-14 コート

No.	選手名・都道府県名・クラブ名	446	447	448	449	450	勝率	差	順位
60	446 友利 奏太 ・ 前園 壮真 沖縄 石垣ボレーズ	/	0	0	3	0	0 / 4		5
	447 奥泉 良亮 ・ 宮崎 夏維 埼玉 坂戸ソフトテニスジュニア	④	/	3	④	④	3 / 4	1	1
	448 佐藤 真仁 ・ 曳地 璃郁 宮城 古川JST・長命ヶ丘JST	④	④	/	④	3	3 / 4	0	2
	449 野崎 晋作 ・ 久野 莉輝 山口 宇部ジュニア	④	0	2	/	2	1 / 4		4
	450 中川 翔喜 ・ 佐野 愛晟 滋賀 長浜ソフトテニス協会ジュニア	④	2	④	④	/	3 / 4	-1	3

### 男子4年生以下 予選リーグ(3)

第6会場 B-14, 15 コート

No.	選手名・都道府県名・クラブ名	451	452	453	454	455	勝率	差	順位
61	451 成田 朋哉 ・ 伊藤 幹太 東京 千歳ソフトテニスクラブ	/	④	3	④	④	3 / 4		2
	452 杉山 智昂 ・ 林 希望 岩手 米崎ジュニアソフトテニススポーツ少年団	0	/	0	1	0	0 / 4		5
	453 柳川 篤士 ・ 赤坂 浩太 富山 滑川ジュニアソフトテニスクラブ	④	④	/	④	0	3 / 4		1
	454 沖 勇磨 ・ 佐藤 煌将 福岡 カプトの森Jr. ソフトテニスクラブ	3	④	0	/	④	2 / 4		3
	455 佐藤 慈隼 ・ 岡田 祥汰 岡山 倉敷ジュニアソフトテニスクラブ	3	④	④	2	/	2 / 4		4

第6会場 B-15 コート

No.	選手名・都道府県名・クラブ名	456	457	458	459	460	勝率	差	順位
62	456 打田 好季 ・ 新谷 敦哉 和歌山 L. C. C. ・橋本ジュニアソフトテニスクラブ	/	④	2	④	④	3 / 4		2
	457 宮崎 航和 ・ 宮崎 壱成 北海道 名寄ソフトテニス連盟	3	/	1	④	3	1 / 4		4
	458 近藤 慶一 ・ 片貝 匠 群馬 前橋JTC	④	④	/	④	④	4 / 4		1
	459 宮本 和磨 ・ 深浦 大馳 石川 七尾ジュニアソフトテニスクラブ・河北台キッズソフトテニスクラブ	0	3	0	/	0	0 / 4		5
	460 青戸 晴樹 ・ 住田 泰翔 鳥取 黒坂ジュニア	1	④	2	④	/	2 / 4		3

第6会場 B-16 コート

No.	選手名・都道府県名・クラブ名	461	462	463	464	465	勝率	差	順位
63	461 小笠原 鳳太 ・ 小島 大輝 静岡 豊田健友ジュニアクラブ	/	④	④	④	④	4 / 4		1
	462 谷口 健斗 ・ 小室 昂誠 茨城 常陸太田ソフトテニススポーツ少年団	0	/	2	3	2	0 / 4		5
	463 酒井 大地 ・ 北紺 真啓 福井 武生ソフトテニススポーツ少年団	3	④	/	1	④	2 / 4		3
	464 井戸川 惺 ・ 井上 紘 宮崎 東郷ジュニアソフトテニスクラブ・NPO串間	2	④	④	/	④	2 / 4		2
	465 草野 太基 ・ 半田 聖弥 山形 南陽ソフトテニススポーツ少年団	0	④	3	3	/	1 / 4		4

第6会場 B-16, 17 コート

No.	選手名・都道府県名・クラブ名	466	467	468	469	470	勝率	差	順位
64	466 大前 智弥 ・ 工藤 圭恭 岐阜 Jr. 泉クラブ	/	④	④	④	④	4 / 4		1
	467 吉村 光次朗 ・ 寺田 育未 大阪 藤井寺ジュニアソフトテニスクラブ	0	/	3	1	1	0 / 4		5
	468 原田 隼弥 ・ 家吉 智哉 鹿児島 隈之城ジュニアソフトテニス(男子)	2	④	/	④	1	2 / 4		3
	469 高澤 颯 ・ 高澤 泉 新潟 新潟内野ジュニアソフトテニスクラブ	0	④	0	/	1	1 / 4		4
	470 田中 蘭聖 ・ 市川 翼 千葉 船橋クラブ(小学生)	2	④	④	④	/	3 / 4		2

第6会場 B-17 コート

No.	選手名・都道府県名・クラブ名	471	472	473	474	475	勝率	差	順位
65	471 長谷川 祐哉 ・ 辻 俊乃介 奈良 王寺ジュニアソフトテニスクラブ	/	④	④	④	0	3 / 4		2
	472 金松 拓人 ・ 藤井 悠良 長崎 大村ジュニア	1	/	④	④	3	2 / 4		3
	473 尾門 駿 ・ 佐藤 祇斗 島根 浜田ジュニア	2	3	/	④	2	1 / 4		4
	474 河住 昌悟 ・ 深沢 秀悠 山梨 富士川町ソフトテニススポーツ少年団	0	2	2	/	2	0 / 4		5
	475 鶴田 歩夢 ・ 佐藤 仁 秋田 横手ソフトテニススポーツ少年団	④	④	④	④	/	4 / 4		1

## 男子4年生以下 予選リーグ(4)

第7会場 B-18 コート

No.	選手名・都道府県名・クラブ名	第7会場					勝率	差	順位
		476	477	478	479	480			
66	476 井原 駿 ・ 林 耕平 長野 松川少年少女クラブ	/	④	④	④	2	3 / 4		2
	477 高梨 隼 ・ 熊木 暖人 栃木 BCファイターズ	2	/	1	④	2	1 / 4		4
	478 岸本 和真 ・ 大西 一輝 三重 桑名ジュニアクラブ	1	④	/	④	0	2 / 4		3
	479 井田 隼介 ・ 中川 雄介 佐賀 鹿島ジュニア	0	0	2	/	1	0 / 4		5
	480 保住 弥英 ・ 佐藤 太登 福島 二本松ジュニアソフトテニスクラブ	④	④	④	④	/	4 / 4		1

第7会場 B-18, 19 コート

No.	選手名・都道府県名・クラブ名	第7会場					勝率	差	順位
		481	482	483	484	485			
67	481 工藤 康治朗 ・ 田中 敦貴 愛知 AJクラブ	/	④	④	④	④	4 / 4		1
	482 渡辺 晴生 ・ 松田 一也 神奈川 横浜泉ジュニアソフトテニスクラブ	0	/	1	④	④	2 / 4		3
	483 大曲 李空 ・ 加藤 寛大 広島 焼山ジュニアスポーツクラブソフトテニス部	1	④	/	④	④	3 / 4		2
	484 坂手 拓海 ・ 服部 晃平 京都 福知山ジュニアソフトテニスクラブ	1	3	0	/	④	1 / 4		4
	485 古家 陸 ・ 村田 亮道 熊本 熊本春竹ジュニアソフトテニスクラブ	0	1	0	0	/	0 / 4		5

第7会場 B-19 コート

No.	選手名・都道府県名・クラブ名	第7会場					勝率	差	順位
		486	487	488	489	490			
68	486 鍛冶田 真育 ・ 松原 琉喜 奈良 ニューウインズクラブ	/	2	④	④	④	3 / 4		2
	487 畠山 才蔵 ・ 谷口 柊太 石川 七尾ジュニアソフトテニスクラブ	④	/	④	④	④	4 / 4		1
	488 西 拓郎 ・ 岩城 啓太 北海道 本郷ソフトテニス少年団	1	2	/	3	④	1 / 4		4
	489 藤中 尊 ・ 宇賀耶 拓光 栃木 一本松クラブJr	2	2	④	/	④	2 / 4		3
	490 松岡 智也 ・ 澤田 博史 長崎 さぎジュニア	3	3	0	3	/	0 / 4		5

第7会場 B-20 コート

No.	選手名・都道府県名・クラブ名	第7会場					勝率	差	順位
		491	492	493	494	495			
69	491 足立 雄哉 ・ 中村 洸清 岐阜 関ソフトテニススポーツ少年団	/	④	3	④	④	3 / 4	1	1
	492 伊藤 琉哉 ・ 葛岡 斗真 秋田 横手ソフトテニススポーツ少年団	0	/	0	0	2	0 / 4		5
	493 實田 煌羽 ・ 浦浜 大牙 鳥取 羽合ソフトテニススポーツ少年団・明道スポーツ少年団テニス部	④	④	/	2	④	3 / 4	-1	3
	494 富永 智輝 ・ 足立 悠太 神奈川 花水ジュニアソフトテニスクラブ	2	④	④	/	④	3 / 4	0	2
	495 平良 真聖 ・ 久高 蔣完 沖縄 きじよかーず・うるま市クラブ	0	④	3	0	/	1 / 4		4

第7会場 B-20, 21 コート

No.	選手名・都道府県名・クラブ名	第7会場					勝率	差	順位
		496	497	498	499	500			
70	496 依田 翔 ・ 長田 昇 山梨 甲府ストロング	/	④	④	0	④	3 / 4		2
	497 高際 竜暉 ・ 長根 慎人 岩手 洋野NSTC	0	/	0	1	3	0 / 4		5
	498 松川 憲伸 ・ 中野 恵多 滋賀 蒲生町スポーツ少年団	2	④	/	1	④	2 / 4		3
	499 石川 伊吹 ・ 松永 明日夢 愛知 津島市ソフトテニスジュニアクラブ	④	④	④	/	④	4 / 4		1
	500 菅井 春樹 ・ 船間 康希 鹿児島 垂水キッズSTスポーツ少年団(男子)	0	④	1	0	/	1 / 4		4

## 男子4年生以下 予選リーグ(5)

第7会場 B-21 コート

No.	選手名・都道府県名・クラブ名	501	502	503	504	505	勝率	差	順位
71	501 川崎 康平 ・ 大山 瑠偉 宮崎 清武ジュニアソフトテニスC・スターキッズ	/	④	④	2	1	2 / 4		3
	502 沖野 京梧 ・ 大東 七樹 広島 原スポーツ少年団	0	/	④	0	0	1 / 4		4
	503 須田 陽希 ・ 宮脇 義幸 長野 佐久穂町Jr・サービスエース飯島	1	0	/	0	0	0 / 4		5
	504 根岸 滯紋 ・ 小泉 瑠唯 埼玉 皆野ジュニア	④	④	④	/	④	4 / 4		1
	505 大倉 丞太郎 ・ 増子 朝飛 福島 しらかわジュニア	④	④	④	2	/	3 / 4		2

第7会場 B-22 コート

No.	選手名・都道府県名・クラブ名	506	507	508	509	510	勝率	差	順位
72	506 笹井 悠月 ・ 田林 永吉 東京 碓南ジュニアソフトテニスクラブ・成瀬ジュニアソフトテニスクラブ	/	④	④	④	2	3 / 4		2
	507 西小路 拳斗 ・ 高森 夕来 福岡 下山門ジュニアソフトテニスクラブ	1	/	④	④	1	2 / 4		3
	508 三上 柗二 ・ 寺川 柗也 大阪 岸和田ジュニア	3	1	/	④	④	2 / 4		4
	509 仲川 空輝 ・ 大前 太暉 三重 神内ジュニアスポーツ少年団クラブ・成川スポーツ少年団	2	0	1	/	1	0 / 4		5
	510 庄子 然 ・ 柴山 大河 宮城 長命ヶ丘JST	④	④	1	④	/	3 / 4		1

第7会場 B-22, 23 コート

No.	選手名・都道府県名・クラブ名	511	512	513	514	515	勝率	差	順位
73	511 佐藤 直輝 ・ 梅木 柗哉 山形 余目ソフトテニススポーツ少年団	/	④	1	④	④	3 / 4		2
	512 石崎 陽太 ・ 永森 龍輝 富山 福光ソフトテニススポーツ少年団	2	/	1	④	3	1 / 4		4
	513 福島 慶大 ・ 大門 登馬 茨城 MCD	④	④	/	④	0	3 / 4		1
	514 尾島 涼太 ・ 瀬分 聡人 島根 浜田ジュニア	0	3	2	/	④	1 / 4		5
	515 田中 大貴 ・ 石井 龍之介 佐賀 桜ジュニア	1	④	④	1	/	2 / 4		3

第7会場 B-23 コート

No.	選手名・都道府県名・クラブ名	516	517	518	519	520	勝率	差	順位
74	516 木村 和真 ・ 武藤 歩夢 新潟 中条スポーツ少年団	/	1	2	3	2	0 / 4		5
	517 佐野 公亮 ・ 長坂 奏良 静岡 富士宮スポーツ少年団	④	/	④	3	2	2 / 4		4
	518 本郷 岳 ・ 古和田 恭平 京都 綾部市ソフトテニス協会	④	2	/	④	④	3 / 4		1
	519 長田 拓也 ・ 九條 湊玖 千葉 浦安市ソフトテニスジュニア	④	④	1	/	④	3 / 4		2
	520 井田 歩夢 ・ 安田 青空 岡山 総社ジュニアソフトテニスクラブ	④	④	3	3	/	2 / 4		3

第7会場 B-24 コート

No.	選手名・都道府県名・クラブ名	521	522	523	524	525	勝率	差	順位
75	521 櫻井 奏太 ・ 中垣 敬斗 和歌山 九度山ジュニアソフトテニスクラブ	/	④	④	④	2	3 / 4		2
	522 屋根本 翔 ・ 田村 悠吾 山口 光ジュニア	1	/	④	④	1	2 / 4		3
	523 和泉 翔大 ・ 内倉 海響 福井 三国ジュニアソフトテニスクラブ	0	2	/	0	1	0 / 4		5
	524 荒木 冬伍 ・ 大仁田 将一 熊本 天草ジュニア	0	2	④	/	0	1 / 4		4
	525 野本 凌生 ・ 瀧野 欧介 群馬 箕郷スポ少	④	④	④	④	/	4 / 4		1

## 男子4年生以下 予選リーグ(6)

第7会場 B-24, 25 コート

No.	選手名・都道府県名・クラブ名	526	527	528	529	530	勝率	差	順位
76	526 谷島 颯 ・ 大澤 拓海 北海道 名寄ソフトテニス連盟	/	④	④	0	2	2 / 4		2
	527 佐藤 照隼 ・ 松崎 仁 岡山 倉敷ジュニアソフトテニスクラブ	3	/	3	0	④	1 / 4		4
	528 平林 和真 ・ 花村 晃瑛 長野 あずみ松川Jr	2	④	/	3	④	2 / 4		3
	529 戸塚 晴 ・ 小泉 文果 東京 千歳ソフトテニスクラブ・桜町スポーツクラブジュニアソフトテニス部	④	④	④	/	④	4 / 4		1
	530 菊地 颯 ・ 菊地 莉柘 岩手 藤沢ジュニア	④	0	1	1	/	1 / 4		5

第7会場 B-25 コート

No.	選手名・都道府県名・クラブ名	531	532	533	534	535	勝率	差	順位
77	531 青木 真尋 ・ 金崎 隆之介 神奈川 伊勢原ジュニアソフトテニスクラブ	/	2	④	④	④	3 / 4		1
	532 加藤 新平 ・ 中村 隆幸 宮崎 宮崎フェニックスSTC・都城アトムジュニアクラブ	④	/	0	3	④	2 / 4		4
	533 伊藤 万紘 ・ 丸山 勇雅 静岡 藤園スポーツ少年団	3	④	/	④	④	3 / 4		2
	534 鈴木 雅也 ・ 安村 尚紀 和歌山 打田ジュニアソフトテニスクラブ	2	④	0	/	④	2 / 4		3
	535 渡邊 駿 ・ 藤本 翔大 山口 徳山ジュニア	0	3	1	0	/	0 / 4		5

第7会場 B-26 コート

No.	選手名・都道府県名・クラブ名	536	537	538	539	540	勝率	差	順位
78	536 坂口 生磨 ・ 石灘 蒼瑛 愛知 田原市スポーツ少年団	/	④	④	④	3	3 / 4		2
	537 杉田 大樹 ・ 柴本 大道 鳥取 明道スポーツ少年団テニス部	0	/	0	1	0	0 / 4		5
	538 坂井 清春 ・ 野中 翔太 熊本 七城オネスティー	3	④	/	2	1	1 / 4		4
	539 菅原 大馳 ・ 佐藤 良吹 福島 しらかわジュニア・須賀川ソフトテニススポーツ少年団	1	④	④	/	2	2 / 4		3
	540 浅見 竣一朗 ・ 守屋 裕貴 埼玉 秩父ジュニア	④	④	④	④	/	4 / 4		1

第7会場 B-26, 27 コート

No.	選手名・都道府県名・クラブ名	541	542	543	544	545	勝率	差	順位
79	541 石川 晴海 ・ 出村 虹空 石川 七尾ジュニアソフトテニスクラブ	/	④	1	④	④	3 / 4	-2	3
	542 関戸 想太 ・ 深澤 将斗 山梨 境川ソフトテニススポーツ少年団・富士川ソフトテニススポーツ少年団	1	/	1	④	1	1 / 4		4
	543 樋口 生真 ・ 廣岡 航輝 岐阜 大垣市ソフトテニススポーツ少年団	④	④	/	④	3	3 / 4	2	1
	544 岩永 昂樹 ・ 中村 颯太 長崎 大村ジュニア	0	2	0	/	0	0 / 4		5
	545 梶原 拓弥 ・ 木田 達也 大阪 玉串ジュニアソフトテニスクラブ・藤井寺ジュニアソフトテニスクラブ	3	④	④	④	/	3 / 4	0	2

第7会場 B-27 コート

No.	選手名・都道府県名・クラブ名	546	547	548	549	550	勝率	差	順位
80	546 大橋 翔太 ・ 平林 功樹 栃木 BCファイターズ	/	④	④	1	④	3 / 4	0	2
	547 松尾 響介 ・ 西野 結貴 佐賀 塩田ジュニア	3	/	④	0	0	1 / 4		4
	548 庄司 悠真 ・ 近田 悠人 秋田 大館市ソフトテニス協会(ジュニア)	0	2	/	1	0	0 / 4		5
	549 玉置 毅斗 ・ 中村 海晴 滋賀 安土ジュニアSTスポーツ少年団	④	④	④	/	3	3 / 4	2	1
	550 津田 宙紀 ・ 永瀬 光琉 島根 松江ジュニアソフトテニススクール・出雲JST	1	④	④	④	/	3 / 4	-2	3

## 男子4年生以下 予選リーグ(7)

第7会場 B-28 コート

No.	選手名・都道府県名・クラブ名	第7会場					勝率	差	順位
		551	552	553	554	555			
81	551 井上 雄心 ・ 福 陽翔 鹿児島 西陵ジュニアソフトテニスクラブ(男子)	/	④	2	④	④	3 / 4		2
	552 本間 光誠 ・ 矢口 大斗 山形 鶴岡ソフトテニススポ少	2	/	0	3	0	0 / 4		5
	553 横田 翔 ・ 金山 勇晴 茨城 潮来ソフトテニススポーツ少年団・神栖ソフトテニススポーツ少年団	④	④	/	④	④	4 / 4		1
	554 今村 宏輝 ・ 安藤 咲人 京都 梅小路クラブ	1	④	2	/	1	1 / 4		4
	555 大家 健慎 ・ 小坂 海翔 富山 入善EASTクラブ スポーツ少年団	1	④	1	④	/	2 / 4		3

第7会場 B-28, 29 コート

No.	選手名・都道府県名・クラブ名	第7会場					勝率	差	順位
		556	557	558	559	560			
82	556 中尾 彦斗 ・ 渡辺 大 千葉 船橋クラブ(小学生)	/	④	④	④	④	4 / 4		1
	557 山内 歩智 ・ 高山 大翔 宮城 河北JSTC	1	/	④	3	0	1 / 4	2	3
	558 坪川 伊央 ・ 石隅 惺亜 福井 丸岡町ソフトテニススポーツ少年団	0	1	/	④	0	1 / 4	-1	4
	559 中田 空之介 ・ 中田 青之介 奈良 王寺ジュニアソフトテニスクラブ	0	④	2	/	0	1 / 4	-1	5
	560 林 幹太 ・ 福長 丈翔 福岡 筑前ジュニアソフトテニスクラブ・宮田ジュニアソフトテニスクラブ	1	④	④	④	/	2 / 4		2

第7会場 B-29 コート

No.	選手名・都道府県名・クラブ名	第7会場					勝率	差	順位
		561	562	563	564	565			
83	561 青木 吟斗 ・ 森 煌大 三重 松阪ジュニアクラブ	/	④	④	④	④	4 / 4		1
	562 吉田 聖 ・ 宮田 京治 群馬 高崎JTC	1	/	2	④	④	2 / 4		3
	563 岩本 大周 ・ 清家 蒼人 広島 三原ジュニアソフトテニスクラブ	2	④	/	④	④	3 / 4		2
	564 古俣 翼 ・ 坂下 悠仁 新潟 新潟内野ジュニアソフトテニスクラブ	1	3	0	/	2	0 / 4		5
	565 荒関 拓斗 ・ 向平 優介 青森 青森市ジュニアソフトテニスクラブ・十和田STC	1	0	0	④	/	1 / 4		4

# 男子4年生以下 決勝トーナメント

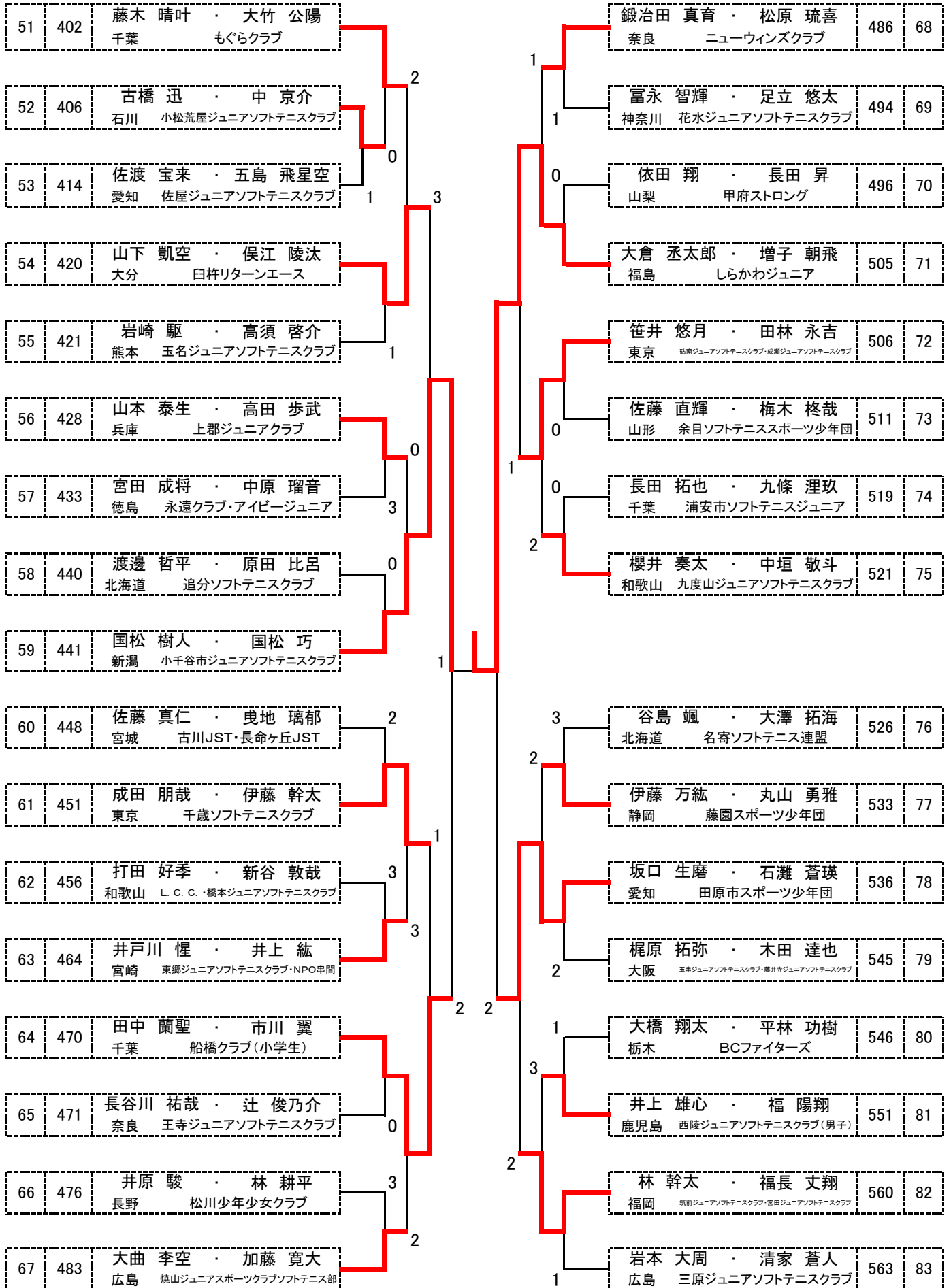
第1会場

51	401	橋本 将幸 ・ 向井 賢太 大阪 堺市テニススポーツ少年団	1	畠山 才蔵 ・ 谷口 柊太 石川 七尾ジュニアソフトテニスクラブ	487	68
52	409	木村 遥斗 ・ 玉手 大翔 宮城 北郷ソフトテニスクラブ	3	足立 雄哉 ・ 中村 洸清 岐阜 関ソフトテニススポーツ少年団	491	69
53	411	八木 春希 ・ 初鹿 暁哉 埼玉 わかくさ	1	石川 伊吹 ・ 松永 明日夢 愛知 津島市ソフトテニスジュニアクラブ	499	70
54	416	中内 謙秀 ・ 角谷 泰志 三重 伊勢ジュニアクラブ	2	根岸 滯紋 ・ 小泉 瑠唯 埼玉 皆野ジュニア	504	71
55	425	松本 和希 ・ 矢崎 康介 茨城 美浦ジュニアソフトテニススポーツ少年団	2	庄子 然 ・ 柴山 大河 宮城 長命ヶ丘JST	510	72
56	426	太田 光乙 ・ 新井 隆太 神奈川 出口ジュニアソフトテニスクラブ	1	福島 慶大 ・ 大門 登馬 茨城 MCD	513	73
57	431	渡部 峻史 ・ 島谷 楽空 広島 原スポーツ少年団	2	本郷 岳 ・ 古和田 恭平 京都 綾部市ソフトテニス協会	518	74
58	436	永田 奏輝 ・ 峯田 智生 宮崎 スターキッズ・延岡Kids	2	野本 凌生 ・ 瀧野 欧介 群馬 箕郷スポ少	525	75
59	442	上野 英志 ・ 高木 琉惺 静岡 藤園スポーツ少年団	2	戸塚 晴 ・ 小泉 文果 東京 千歳ソフトテニスクラブ・桜町スポーツクラブジュニアソフトテニス部	529	76
60	447	奥泉 良亮 ・ 宮崎 夏維 埼玉 坂戸ソフトテニスジュニア	0	青木 真尋 ・ 金崎 隆之介 神奈川 伊勢原ジュニアソフトテニスクラブ	531	77
61	453	柳川 篤士 ・ 赤坂 浩太 富山 滑川ジュニアソフトテニスクラブ	1	浅見 竣一朗 ・ 守屋 裕貴 埼玉 秩父ジュニア	540	78
62	458	近藤 慶一 ・ 片貝 匠 群馬 前橋JTC	0	樋口 生真 ・ 廣岡 航輝 岐阜 大垣市ソフトテニススポーツ少年団	543	79
63	461	小笠原 鳳太 ・ 小島 大輝 静岡 豊田健友ジュニアクラブ	1	玉置 毅斗 ・ 中村 海晴 滋賀 安土ジュニアSTスポーツ少年団	549	80
64	466	天前 智弥 ・ 工藤 圭恭 岐阜 Jr. 泉クラブ	2	横田 翔 ・ 金山 勇晴 茨城 瀬来ソフトテニススポーツ少年団・神橋ソフトテニススポーツ少年団	553	81
65	475	鶴田 歩夢 ・ 佐藤 仁 秋田 横手ソフトテニススポーツ少年団	0	中尾 彦斗 ・ 渡辺 大 千葉 船橋クラブ(小学生)	556	82
66	480	保住 弥英 ・ 佐藤 太登 福島 二本松ジュニアソフトテニスクラブ	1	青木 吟斗 ・ 森 煌大 三重 松阪ジュニアクラブ	561	83
67	481	工藤 康治朗 ・ 田中 敦貴 愛知 AJクラブ	1			



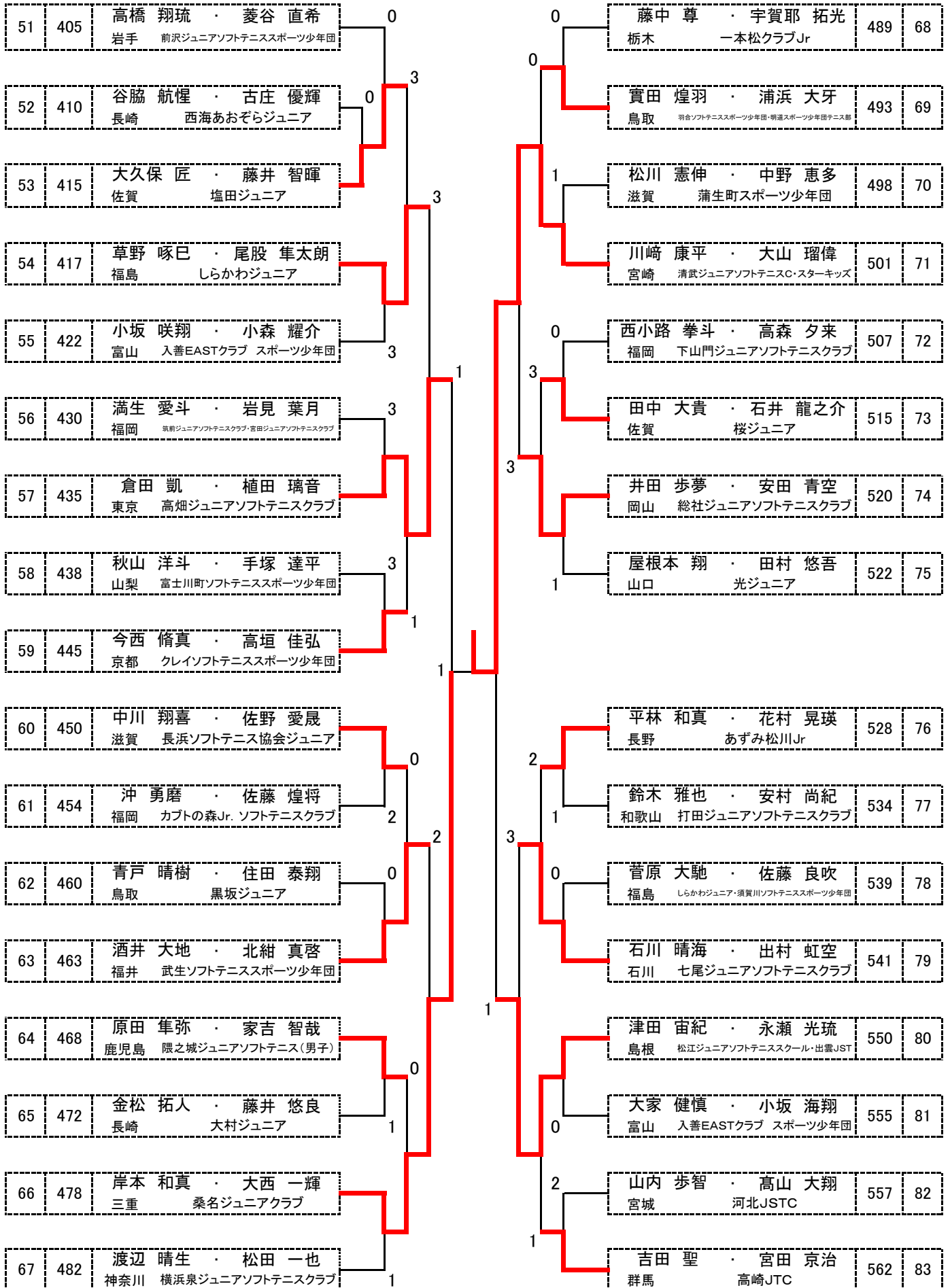
# 男子4年生以下 2位トーナメント

第5会場



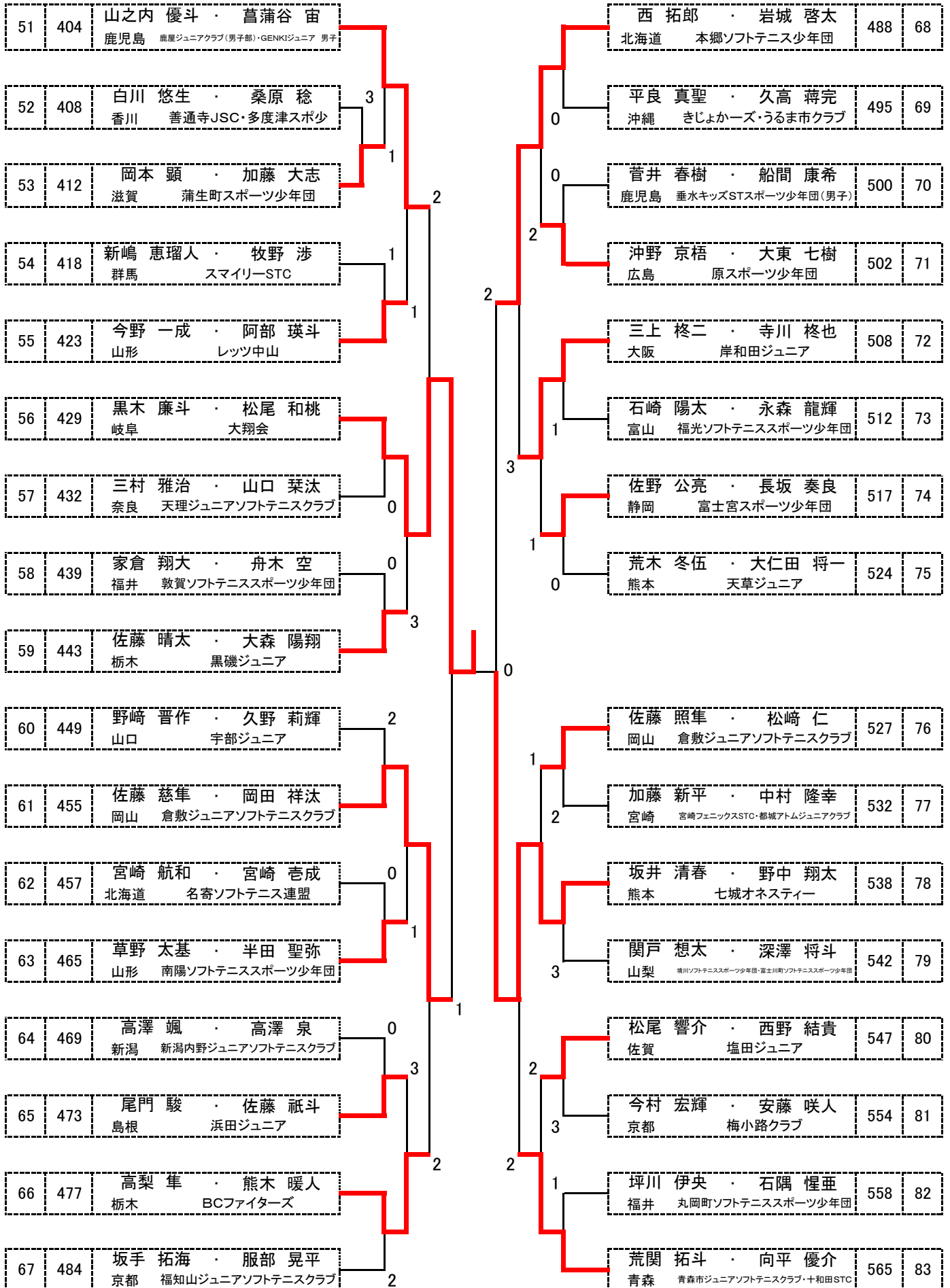
# 男子4年生以下 3位トーナメント

第2会場



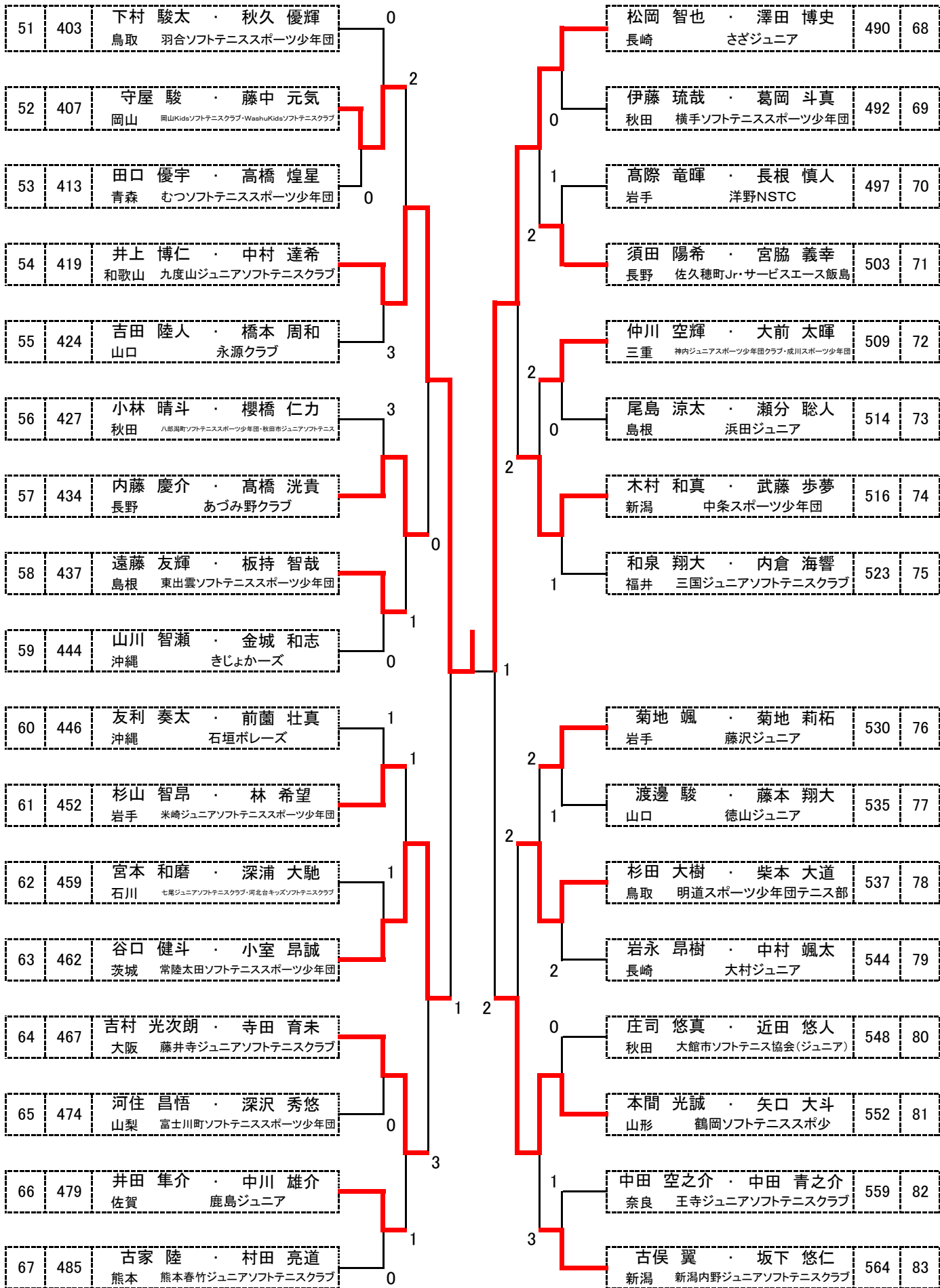
# 男子4年生以下 4位トーナメント

第7会場



# 男子4年生以下 5位トーナメント

第8会場



# 男子5年生 予選リーグ(1)

第3会場 D-1 コート

No.	選手名・都道府県名・クラブ名	201	202	203	204	205	勝率	差	順位
1	201 外山 陽翔 ・ 遠藤 功一 愛知 東浦森と川STC	/	④	④	④	④	4 / 4		1
	202 伊藤 椋汰 ・ 長井 優信 千葉 市原ジュニア	0	/	0	1	3	0 / 4		5
	203 姉川 勝哉 ・ 中村 太一 佐賀 基山ジュニアソフトテニス	0	④	/	3	1	1 / 4		4
	204 岡本 啓秀 ・ 尾崎 隼 和歌山 印南ジュニアソフトテニスクラブ・新宮ソフトテニススポーツ少年団	0	④	④	/	④	3 / 4		2
	205 飯田 幸誠 ・ 金折 洸 広島 音戸スポーツ少年団	0	④	④	0	/	2 / 4		3

第3会場 D-1, 2 コート

No.	選手名・都道府県名・クラブ名	206	207	208	209	210	勝率	差	順位
2	206 宮本 陸 ・ 山道 悠生 石川 七尾ジュニアソフトテニスクラブ	/	④	④	④	④	4 / 4		1
	207 本村 天龍 ・ 尾上 蓮 鹿児島 広木小ソフトテニススポーツ少年団(男子)	0	/	④	2	1	1 / 4		5
	208 義煎 ななみ ・ 渡邊 優心 栃木 一本松クラブJr	0	0	/	④	④	2 / 4		2
	209 佐藤 昂琉 ・ 本間 愛真 山形 余目ソフトテニススポーツ少年団	2	④	2	/	3	1 / 4		4
	210 田中 伶 ・ 在原 隼 京都 八幡ソフトテニススポーツ少年団	1	④	2	④	/	2 / 4		3

第3会場 D-2 コート

No.	選手名・都道府県名・クラブ名	211	212	213	214	215	勝率	差	順位
3	211 原 涼太 ・ 甲斐 健暉 宮崎 延岡Kids	/	④	3	④	④	3 / 4	0	2
	212 東 誠太 ・ 西森 勇翔 愛媛 今治五十鈴ジュニアSTC	0	/	0	0	0	0 / 4		5
	213 長根 新太 ・ 橋場 柁一郎 岩手 洋野NSTC	④	④	/	1	④	3 / 4	-2	3
	214 間庭 賢人 ・ 宮下 秀斗 群馬 群馬町JTC	3	④	④	/	④	3 / 4	2	1
	215 橋本 哉太 ・ 浜田 晃平 鳥取 江府小ソフトテニスクラブ	3	④	3	1	/	1 / 4		4

第3会場 D-3 コート

No.	選手名・都道府県名・クラブ名	216	217	218	219	220	勝率	差	順位
4	216 大和 昌生 ・ 山中 一世 東京 稲城ジュニアソフトテニスクラブ	/	④	④	④	④	4 / 4		1
	217 坪川 桔伊 ・ 神尾 大晴 福井 丸岡町ソフトテニススポーツ少年団	0	/	0	④	0	1 / 4		4
	218 平川 竜乃介 ・ 平川 空史朗 福岡 筑前ジュニアソフトテニスクラブ	1	④	/	④	④	3 / 4		2
	219 井下 侑星 ・ 杉山 大輔 香川 多度津スポ少	0	3	0	/	0	0 / 4		5
	220 奥山 幸介 ・ 梶谷 瞭太 滋賀 大津ジュニアソフトテニスクラブ	0	④	1	④	/	2 / 4		3

第3会場 D-3, 4 コート

No.	選手名・都道府県名・クラブ名	221	222	223	224	225	勝率	差	順位
5	221 鈴木 駿 ・ 出口 翔太 静岡 阿多古クラブ	/	④	④	④	④	4 / 4		1
	222 倉本 駿汰 ・ 田崎 輝 熊本 天草ジュニア	0	/	1	④	2	1 / 4	1	3
	223 田中 駿裕 ・ 大和田 歩 茨城 霞ヶ浦ソフトテニスクラブ	0	④	/	④	④	3 / 4		2
	224 平佐 優吏 ・ 三上 颯汰 島根 はすみスポーツ少年団	0	1	3	/	④	1 / 4	1	4
	225 船木 啓人 ・ 綿引 光太郎 秋田 港北ソフトテニススポーツ少年団	0	④	1	0	/	1 / 4	-2	5

## 男子5年生 予選リーグ(2)

第3会場 D-4 コート

No.	選手名・都道府県名・クラブ名	226	227	228	229	230	勝率	差	順位
6	226 坪井 勇希 ・ 坪井 柊飛 新潟 見附市ソフトテニススポーツ少年団	/	④	④	④	④	4 / 4		1
	227 柴原 大輝 ・ 中風 慶山 千葉 もぐらクラブ	1	/	④	④	④	3 / 4		2
	228 的野 太志 ・ 妹尾 駿 岡山 WashuKidsソフトテニスクラブ・岡山Kidsソフトテニスクラブ	0	1	/	1	0	0 / 4		5
	229 岡本 優臣 ・ 山口 裕人 三重 井田若草スポーツ少年団	0	1	④	/	④	2 / 4		3
	230 倉岡 叶汰 ・ 澤田 壮史 長崎 さぎジュニア	0	1	④	0	/	1 / 4		4

第3会場 D-5 コート

No.	選手名・都道府県名・クラブ名	231	232	233	234	235	勝率	差	順位
7	231 小池 賀久 ・ 高崎 陽佑 神奈川 丹沢ジュニアソフトテニスクラブ	/	④	2	④	④	3 / 4		2
	232 木幡 一陽 ・ 山下 翔世 宮城 長命ヶ丘JST・広瀬JST	0	/	3	④	④	2 / 4		3
	233 西川 陽都 ・ 嶋田 光太郎 富山 城端ソフトテニススポーツ少年団	④	④	/	④	④	4 / 4		1
	234 長尾 蘇良 ・ 大島 涼輔 大阪 かなんジュニアソフトテニスクラブ・堺市テニススポーツ少年団	0	0	1	/	④	1 / 4		4
	235 真喜志 侑 ・ 真喜志 耀 沖縄 きじよかーズ	1	0	0	1	/	0 / 4		5

第3会場 D-5, 6 コート

No.	選手名・都道府県名・クラブ名	236	237	238	239	240	勝率	差	順位
8	236 中村 翔太 ・ 和田 晃也 熊本 八代えっぐずジュニアクラブ	/	3	④	④	④	3 / 4		1
	237 原田 滉太 ・ 清水 一樹 埼玉 西スポジュニアソフトテニスクラブ・芝SCジュニア	④	/	1	④	2	2 / 4		4
	238 藤綱 誠人 ・ 村上 颯斗 山口 岩国STCキッズ・宇部ジュニア	1	④	/	④	④	3 / 4		2
	239 乙部 弘大 ・ 高橋 光太郎 青森 東北町ジュニアクラブ・平賀ガンバスポーツ少年団	0	1	0	/	1	0 / 4		5
	240 橋本 光希 ・ 中西 風登 奈良 奈良USJ	3	④	1	④	/	2 / 4		3

第3会場 D-6 コート

No.	選手名・都道府県名・クラブ名	241	242	243	244	245	勝率	差	順位
9	241 佐藤 奨吾 ・ 伊藤 颯世 北海道 野幌ソフトテニス少年団	/	④	3	④	④	3 / 4	2	1
	242 松浦 凜大 ・ 大河内 優貴 福島 伊達Jrソフトテニスクラブ	0	/	0	1	1	0 / 4		5
	243 八巻 隼人 ・ 東家 偉琉 山梨 加納岩ジュニアテニスクラブ・甲府ストロング	④	④	/	④	3	3 / 4	0	2
	244 浅川 縁心 ・ 古幡 悠馬 長野 あづみ野クラブ	2	④	3	/	0	1 / 4		4
	245 武村 卓都 ・ 吉川 治希 岐阜 多治見ジュニアクラブ	1	④	④	④	/	3 / 4	-2	3

第3会場 D-7 コート

No.	選手名・都道府県名・クラブ名	246	247	248	249	250	勝率	差	順位
10	246 坂本 晃基 ・ 木内 陸人 和歌山 L. C. C.	/	④	④	④	④	4 / 4		1
	247 佐々木 優真 ・ 千葉 悠伸 岩手 大船渡ソフトテニススポーツ少年団	0	/	2	0	2	0 / 4		5
	248 深澤 綺翔 ・ 山口 圭太 栃木 那須ジュニア	2	④	/	④	3	2 / 4		3
	249 小森 琢真 ・ 大久保 遼 佐賀 塩田ジュニア	1	④	3	/	1	1 / 4		4
	250 中村 悠峰 ・ 柿下 翔耶 福井 三国ジュニアソフトテニスクラブ・福井市ジュニアソフトテニスクラブ	2	④	④	④	/	3 / 4		2

### 男子5年生 予選リーグ(3)

第3会場 D-7, 8 コート

No.	選手名・都道府県名・クラブ名	251	252	253	254	255	勝率	差	順位
		251	大久保 陽 千葉	倉持 遥 手賀沼ジュニアクラブ	④	④			
252	西宮 律己 秋田	西宮 想心 森吉ジュニアソフトテニスクラブ	2	1	④	1	1 / 4	4	
253	内藤 拓磨 京都	橋本 光 舞鶴ひまわりクラブ(小学生)	3	④	④	3	2 / 4	3	
254	榎 竜太郎 広島	榎 虎太郎 呉キッズ	3	2	2	④	1 / 4	5	
255	吉村 太志 三重	平井 琉琶 松阪ジュニアクラブ	2	④	④	3	2 / 4	2	

第3会場 D-8 コート

No.	選手名・都道府県名・クラブ名	256	257	258	259	260	勝率	差	順位
		256	雨宮 陸 山梨	天野 友貴 甲府ストロング	0	2			
257	土屋 堅登 愛知	古橋 滉一朗 日進ジュニアクラブ	④	1	④	1	2 / 4	1	2
258	尾崎 雄一 山口	西村 公佑 下松ジュニア	④	④	④	④	4 / 4		1
259	村井 颯汰 富山	小森 寛太 ふれあいソフトテニスクラブ	1	2	0	1	0 / 4		5
260	宮田 智友 徳島	杉山 大智 永遠クラブ・阿波ジュニアソフトテニスクラブ	1	④	0	④	2 / 4	0	3

D-64 コート

No.	選手名・都道府県名・クラブ名	261	262	263	264	265	勝率	差	順位
		261	富山 陽太 宮崎	西岡 遥平 鉄肥ジュニアソフトテニス	④	1			
262	金箱 蛍冴 新潟	間瀬口 栄斗 小千谷市ジュニアソフトテニスクラブ	1	1	④	1	1 / 4		4
263	鈴木 郁哉 神奈川	藤田 颯汰 ゴールドジュニアソフトテニスクラブ	④	④	④	④	4 / 4		1
264	柴田 純 鳥取	田辺 隆太 明道スポーツ少年団テニス部	1	1	0	0	0 / 4		5
265	遠藤 希来 福島	菅野 暖空 二本松ジュニアソフトテニスクラブ	④	④	2	④	3 / 4		2

第4会場 D-64, 65 コート

No.	選手名・都道府県名・クラブ名	266	267	268	269	270	勝率	差	順位
		266	安部 航 岐阜	小川 将司 大垣市ソフトテニススポーツ少年団	④	④			
267	齋藤 雅斗 群馬	粕川 京雅 あかぼりJST	3	④	④	3	2 / 4		3
268	齋藤 真尋 宮城	阿波野 歩夢 将監JST	0	0	2	3	0 / 4		5
269	北尾 真悠 滋賀	中西 陽人 蒲生町スポーツ少年団	0	2	④	3	1 / 4		4
270	小村 悠人 島根	岩崎 遥平 出雲JST	0	④	④	④	3 / 4		2

第4会場 D-65 コート

No.	選手名・都道府県名・クラブ名	271	272	273	274	275	勝率	差	順位
		271	小森 悠矢 長野	山田 麗生 伊那キッズ・サービスエース飯島	④	④			
272	橋本 耀 福岡	原 浩貴 大牟田リトルキッズ	3	④	④	3	1 / 4		4
273	鈴木 一賢 北海道	久保 葵生 滝川ロード	2	2	④	2	1 / 4		5
274	白井 健斗 茨城	高嶋 春弥 MCD	④	④	2	④	2 / 4		3
275	山下 琥太郎 大阪	三上 輝 岸和田ジュニア	1	④	④	④	3 / 4		2

## 男子5年生 予選リーグ(4)

第4会場 D-66 コート

No.	選手名・都道府県名・クラブ名	276	277	278	279	280	勝率	差	順位
16	276 内匠屋 将吾 ・ 白井 大希 鹿児島 垂水ジュニアソフトテニスクラブ(男子)	/	④	④	④	④	4 / 4		1
	277 辰巳 隆真 ・ 仲村 一希 岡山 ももっち岡山ジュニアソフトテニスクラブ	0	/	④	④	1	2 / 4		3
	278 明泉 知樹 ・ 関川 結斗 山形 スポーツ少年団山形ソフトテニスクラブ・長井ソフトテニススポーツ少年団	2	0	/	④	3	1 / 4		4
	279 鈴木 輝 ・ 伊藤 楓真 静岡 浜北ジュニアクラブ	0	3	1	/	3	0 / 4		5
	280 小林 剣心 ・ 村上 智哉 東京 碓南ジュニアソフトテニスクラブ・世田谷ジュニアソフトテニスクラブ	2	④	④	④	/	3 / 4		2

第4会場 D-66, 67 コート

No.	選手名・都道府県名・クラブ名	281	282	283	284	285	勝率	差	順位
17	281 相澤 波月 ・ 黒坂 卓矢 埼玉 わかくさ	/	④	④	④	④	4 / 4		1
	282 小淵 空 ・ 末永 信吾 長崎 大村ジュニア	0	/	3	0	0	0 / 4		5
	283 山賀 滉己 ・ 武田 凌太 青森 平賀ガンバススポーツ少年団	0	④	/	0	0	1 / 4		4
	284 小宮 彰悟 ・ 福井 智也 奈良 王寺ジュニアソフトテニスクラブ	2	④	④	/	④	3 / 4		2
	285 松浦 翔吾 ・ 中村 咲介 石川 内灘町ジュニアソフトテニスクラブ	0	④	④	0	/	2 / 4		3

第4会場 D-67 コート

No.	選手名・都道府県名・クラブ名	286	287	288	289	290	勝率	差	順位
18	286 團野 佑紀 ・ 菊山 太陽 三重 津ジュニアクラブ	/	④	④	④	④	4 / 4		1
	287 今井 翔生 ・ 稲川 陸 奈良 生駒ジュニアソフトテニスクラブ	0	/	1	1	1	0 / 4		5
	288 坂本 悠真 ・ 坂本 旭 熊本 Mジュニア	0	④	/	④	1	2 / 4		3
	289 橋本 侑弥 ・ 澤舘 大智 岩手 盛岡市ソフトテニススポーツ少年団・こずかたソフトテニスクラブ	0	④	3	/	1	1 / 4		4
	290 井口 瑛斗 ・ 井口 天紋 群馬 水上スポ少	0	④	④	④	/	3 / 4		2

第4会場 D-68 コート

No.	選手名・都道府県名・クラブ名	291	292	293	294	295	勝率	差	順位
19	291 入江 快成 ・ 渡部 優輝 山形 山形ジュニアソフトテニススポーツ少年団・南陽ソフトテニススポーツ少年団	/	④	1	④	1	2 / 4		3
	292 小田切 智明 ・ 有賀 凜 長野 長野JSTC	3	/	2	④	3	1 / 4		4
	293 松本 椿 ・ 大田 優 鳥取 黒坂ジュニア	④	④	/	④	0	3 / 4		2
	294 宮田 倅明 ・ 川口 聡 栃木 小山STC	0	3	2	/	0	0 / 4		5
	295 宮本 颯人 ・ 合屋 颯人 福岡 みやまST・カブトの森Jr. ソフトテニスクラブ	④	④	④	④	/	4 / 4		1

第4会場 D-68, 69 コート

No.	選手名・都道府県名・クラブ名	296	297	298	299	300	勝率	差	順位
20	296 片山 剛志 ・ 川村 幸大 和歌山 印南ジュニアソフトテニスクラブ	/	④	④	④	④	4 / 4		1
	297 朝迫 優哉 ・ 板舩 慶大 広島 音戸スポーツ少年団	1	/	1	④	1	1 / 4		4
	298 板倉 豪 ・ 角谷 将太郎 愛知 西尾ジュニアクラブ	1	④	/	④	0	2 / 4		3
	299 芹澤 拓実 ・ 原田 興介 神奈川 大磯ジュニアテニスクラブ	0	3	3	/	1	0 / 4		5
	300 高橋 響 ・ 岡田 侑也 北海道 名寄ソフトテニス連盟・釧路リパティエークラブ	2	④	④	④	/	3 / 4		2



## 男子5年生 予選リーグ(5)

第4会場 D-69 コート

No.	選手名・都道府県名・クラブ名	301	302	303	304	305	勝率	差	順位
21	301 牧 海音 ・ 宮下 武輝 石川 能登ソフトテニススポーツ少年団	/	④	④	④	④	4 / 4		1
	302 菅田 遼哉 ・ 貞弘 陽己 山口 永源クラブ	1	/	④	④	0	2 / 4	-2	4
	303 深谷 直人 ・ 白石 晴大 千葉 佐倉クラブジュニア	1	1	/	3	0	0 / 4		5
	304 高柳 順成 ・ 松岡 彩人 秋田 仙北ソフトテニススポーツ少年団・森吉ジュニアソフトテニスクラブ	1	2	④	/	④	2 / 4	0	3
	305 里 凌輝 ・ 長野 瑛寿 鹿児島 伊集院ジュニアソフトテニスクラブ(男子)	2	④	④	2	/	2 / 4	2	2

第4会場 D-70 コート

No.	選手名・都道府県名・クラブ名	306	307	308	309	310	勝率	差	順位
22	306 飯干 開生 ・ 古田 優 東京 砧南ジュニアソフトテニスクラブ・藤の台ジュニアソフトテニスクラブ	/	④	④	④	④	4 / 4		1
	307 杉田 礼 ・ 岡本 柗人 静岡 菊川MOST	0	/	1	④	2	1 / 4		4
	308 福田 遥万 ・ 池田 海之助 大阪 堺市テニススポーツ少年団	1	④	/	④	1	2 / 4		3
	309 上岩 海都 ・ 橋本 和樹 佐賀 唐津ジュニア	0	1	1	/	3	0 / 4		5
	310 土田 竜太郎 ・ 遠藤 康太 宮城 古川JST・広瀬JST	2	④	④	④	/	3 / 4		2

第4会場 D-70, 71 コート

No.	選手名・都道府県名・クラブ名	311	312	313	314	315	勝率	差	順位
23	311 源川 大遥 ・ 清水 唯冬 新潟 見附市ソフトテニススポーツ少年団	/	④	1	④	④	3 / 4		2
	312 田中 凜 ・ 梅村 海璃 京都 朱三ソフトテニスクラブ	2	/	0	④	2	1 / 4		4
	313 遠藤 海斗 ・ 小澤 虎太郎 山梨 甲府ストロング・竜王ジュニアクラブソフトテニス	④	④	/	④	④	4 / 4		1
	314 本山 聖人 ・ 大宅 涼介 長崎 さざジュニア	0	2	0	/	0	0 / 4		5
	315 奥田 叶汰 ・ 坪井 裕希 岡山 瀬戸ジュニアソフトテニスクラブ	1	④	3	④	/	1 / 4		3

第4会場 D-71 コート

No.	選手名・都道府県名・クラブ名	316	317	318	319	320	勝率	差	順位
24	316 田邊 瑛太 ・ 中家 大登 岐阜 大垣市ソフトテニススポーツ少年団	/	④	④	1	0	2 / 4		3
	317 木村 蔵人 ・ 三嶋 洋介 島根 出雲JST	1	/	3	1	1	0 / 4		5
	318 荒木 大河 ・ 長友 海晴 宮崎 東郷ジュニアソフトテニスクラブ	0	④	/	④	2	2 / 4		4
	319 吉田 航 ・ 常田 晃生 福島 郡山ジュニアソフトテニスクラブ	④	④	3	/	④	3 / 4		1
	320 久松 怜真 ・ 長谷川 誠人 茨城 土浦ジュニアソフトテニス	④	④	④	0	/	3 / 4		2

第4会場 D-72 コート

No.	選手名・都道府県名・クラブ名	321	322	323	324	325	勝率	差	順位
25	321 吉川 洋一朗 ・ 宮城 天音 沖縄 石垣ボレーズ・きじよかーズ	/	④	3	④	④	3 / 4		2
	322 工藤 紅亜 ・ 清川 匠夢 青森 七戸ジュニアソフトテニス・東北町ソフトテニススポーツ少年団	0	/	0	0	1	0 / 4		5
	323 野口 快 ・ 金澤 慧 埼玉 皆野ジュニア	④	④	/	④	④	4 / 4		1
	324 平野 介士 ・ 稲葉 大智 富山 WING射水スポーツ少年団	0	④	1	/	1	1 / 4		4
	325 湯口 晃多 ・ 上地 真嵩 滋賀 蒲生町スポーツ少年団	3	④	1	④	/	2 / 4		3

## 男子5年生 予選リーグ(6)

第4会場 D-72, 73 コート

No.	選手名・都道府県名・クラブ名	第4会場					勝率	差	順位
		326	327	328	329	330			
26	山岡 洸輝 ・ 松田 義明 奈良 桜井ガンバクラブ・高田ジュニアクラブ	/	④	④	④	1	3 / 4		2
	沼田 青緯 ・ 大内 雄斗 茨城 常陸太田ソフトテニススポーツ少年団	1	/	④	④	0	2 / 4		3
	島尾 一吹 ・ 三橋 拓真 徳島 アイビージュニア・阿波ジュニアソフトテニスクラブ	0	3	/	1	0	0 / 4		5
	和田 貫汰 ・ 三木 琉聖 岡山 WashuKidsソフトテニスクラブ	2	2	④	/	1	1 / 4		4
	上田 健心 ・ 高瀬 泰雅 富山 滑川ジュニアソフトテニスクラブ	④	④	④	④	/	4 / 4		1

第4会場 D-73 コート

No.	選手名・都道府県名・クラブ名	第4会場					勝率	差	順位
		331	332	333	334	335			
27	小林 駿介 ・ 浅見 勇太 埼玉 小川ジュニア・東松山ジュニアテニスクラブ	/	④	1	④	④	3 / 4		2
	上城 真之介 ・ 家吉 竜誠 鹿児島 隼之城ジュニアソフトテニス(男子)	2	/	1	3	0	0 / 4		5
	高上 淳矢 ・ 青木 駿英 兵庫 上郡ジュニアクラブ	④	④	/	④	④	4 / 4		1
	吉田 夕輝 ・ 中嶋 柊哉 秋田 森吉ジュニアソフトテニスクラブ	2	④	0	/	0	1 / 4		4
	平川 史恩 ・ 工藤 祐輝 広島 音戸スポーツ少年団	1	④	0	④	/	2 / 4		3

第5会場 C-1 コート

No.	選手名・都道府県名・クラブ名	第5会場					勝率	差	順位
		336	337	338	339	340			
28	塩崎 凱世 ・ 近藤 佳秀 静岡 千本テックス・千本ジュニアソフトテニスクラブ	/	④	④	④	④	4 / 4		1
	浦辻 孝輔 ・ 小倉 楓大 滋賀 伊香ジュニアソフトテニスクラブ	0	/	④	2	1	1 / 4		4
	今井 奏良 ・ 帰山 時育 福井 福井市ジュニアソフトテニスクラブ	2	2	/	1	0	0 / 4		5
	遠藤 絆 ・ 菅原 伯斗 山形 鶴岡ソフトテニススポ少	0	④	④	/	④	3 / 4		2
	角 崇仁 ・ 佐藤 新琉 佐賀 桜ジュニア	0	④	④	2	/	2 / 4		3

第5会場 C-1, 2 コート

No.	選手名・都道府県名・クラブ名	第5会場					勝率	差	順位
		341	342	343	344	345			
29	増田 颯人 ・ 木村 奏都 神奈川 南大師ジュニアソフトテニスクラブ・伊勢原ジュニアソフトテニスクラブ	/	④	④	④	④	4 / 4		1
	立野 桂伍 ・ 江川 優那 和歌山 日高ジュニアソフトテニスクラブ	3	/	④	④	④	3 / 4		2
	藤平 翔太郎 ・ 白岡 祐也 愛媛 新居浜ジュニアクラブ	1	0	/	3	3	0 / 4		5
	齋藤 楓雅 ・ 橋本 惇人 福島 三春・船引ジュニアソフトテニスクラブ	0	2	④	/	3	1 / 4		4
	中村 陸門 ・ 井上 寛大 島根 はすみスポーツ少年団	1	0	④	④	/	2 / 4		3

第5会場 C-2 コート

No.	選手名・都道府県名・クラブ名	第5会場					勝率	差	順位
		346	347	348	349	350			
30	臼井 琥珀 ・ 中谷 未来 長野 あづみ野クラブ・辰野小学生クラブ	/	④	④	④	④	4 / 4		1
	朝倉 嵩貴 ・ 須賀 隆登 三重 松阪ジュニアクラブ	0	/	0	0	1	0 / 4		5
	藤田 輝 ・ 村岡 風河 熊本 熊本春竹ジュニアソフトテニスクラブ	0	④	/	④	2	2 / 4		3
	柳田 紘士朗 ・ 古屋 海童 東京 池尻ジュニアソフトテニスクラブ	1	④	3	/	2	1 / 4		4
	浜本 莉輝 ・ 中尾 侑貴 京都 八幡ソフトテニススポーツ少年団	1	④	④	④	/	3 / 4		2

## 男子5年生 予選リーグ(7)

第5会場 C-5 コート

No.	選手名・都道府県名・クラブ名	第5会場					勝率	差	順位
		351	352	353	354	355			
31	351 木島 凜翔 ・ 須藤 漱太 栃木 竹の子クラブ	/	④	④	④	④	4 / 4		1
	352 吉川 恵大 ・ 川神 航平 鳥取 江府小ソフトテニスクラブ・明道スポーツ少年団テニス部	1	/	0	1	2	0 / 4		5
	353 進戸 航平 ・ 瀬戸 凌羽 福岡 直方ジュニアソフトテニスクラブ・筑前ジュニアソフトテニスクラブ	3	④	/	3	④	2 / 4		3
	354 高橋 拓己 ・ 関根 颯斗 新潟 白根ソフトテニススポーツ少年団	2	④	④	/	④	3 / 4		2
	355 東 脩蔵 ・ 竹内 遥音 岩手 大船渡ソフトテニススポーツ少年団	3	④	2	2	/	1 / 4		4

第5会場 C-5, 6 コート

No.	選手名・都道府県名・クラブ名	第5会場					勝率	差	順位
		356	357	358	359	360			
32	356 福井 遥己 ・ 石灘 瑛虹 愛知 田原市スポーツ少年団	/	④	④	④	④	4 / 4		1
	357 渡辺 集翔 ・ 小林 右京 山梨 パッシングショットソフトテニス	0	/	0	0	1	0 / 4		5
	358 納所 日向 ・ 深水 希来 長崎 西海あおぞらジュニア	1	④	/	④	④	3 / 4		2
	359 松原 来輝 ・ 竹澤 陽向 福井 敦賀ソフトテニススポーツ少年団	1	④	2	/	④	2 / 4		3
	360 村上 和正 ・ 正岡 子竜 愛媛 今治五十鈴ジュニアSTC	0	④	2	2	/	1 / 4		4

第5会場 C-6 コート

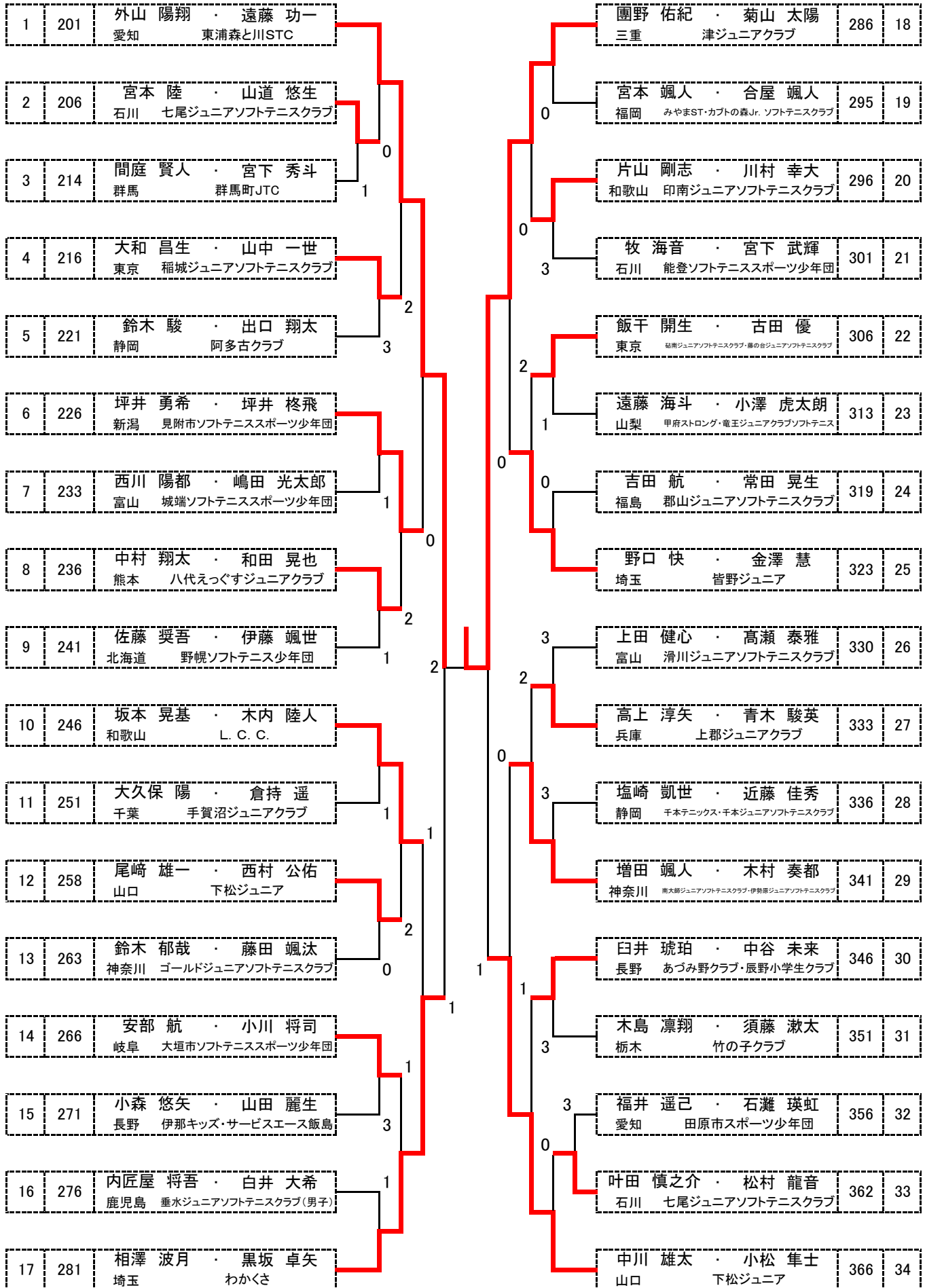
No.	選手名・都道府県名・クラブ名	第5会場					勝率	差	順位
		361	362	363	364	365			
33	361 須藤 駿 ・ 海藏 璃空 宮崎 宮崎フェニックスSTC・都城アトムジュニアクラブ	/	3	2	2	④	1 / 4		4
	362 叶田 慎之介 ・ 松村 龍音 石川 七尾ジュニアソフトテニスクラブ	④	/	④	④	④	4 / 4		1
	363 秋葉 陸斗 ・ 遠山 拓磨 北海道 北広島市ソフトテニススポーツ少年団	④	1	/	1	④	2 / 4		3
	364 井田 隆誠 ・ 河合 優輝 群馬 高崎JTC	④	2	④	/	④	3 / 4		2
	365 棟方 志優 ・ 三浦 海晴 青森 平賀ガンバスポーツ少年団	3	0	1	0	/	0 / 4		5

第5会場 C-7 コート

No.	選手名・都道府県名・クラブ名	第5会場					勝率	差	順位
		366	367	368	369	370			
34	366 中川 雄太 ・ 小松 隼士 山口 下松ジュニア	/	④	④	④	④	4 / 4		1
	367 岩田 創多 ・ 西川 慶祐 岐阜 垂井ソフトテニス少年団	0	/	1	1	1	0 / 4		5
	368 藤崎 広大 ・ 相崎 世成 千葉 手賀沼ジュニアクラブ	0	④	/	④	3	2 / 4	2	2
	369 村田 優斗 ・ 工藤 尚弥 宮城 北郷ソフトテニスクラブ・長命ヶ丘JST	0	④	1	/	④	2 / 4	1	3
	370 阪口 蓮 ・ 清水 駿 大阪 かなんジュニアソフトテニスクラブ・藤井寺ジュニアソフトテニスクラブ	0	④	④	0	/	2 / 4	-3	4

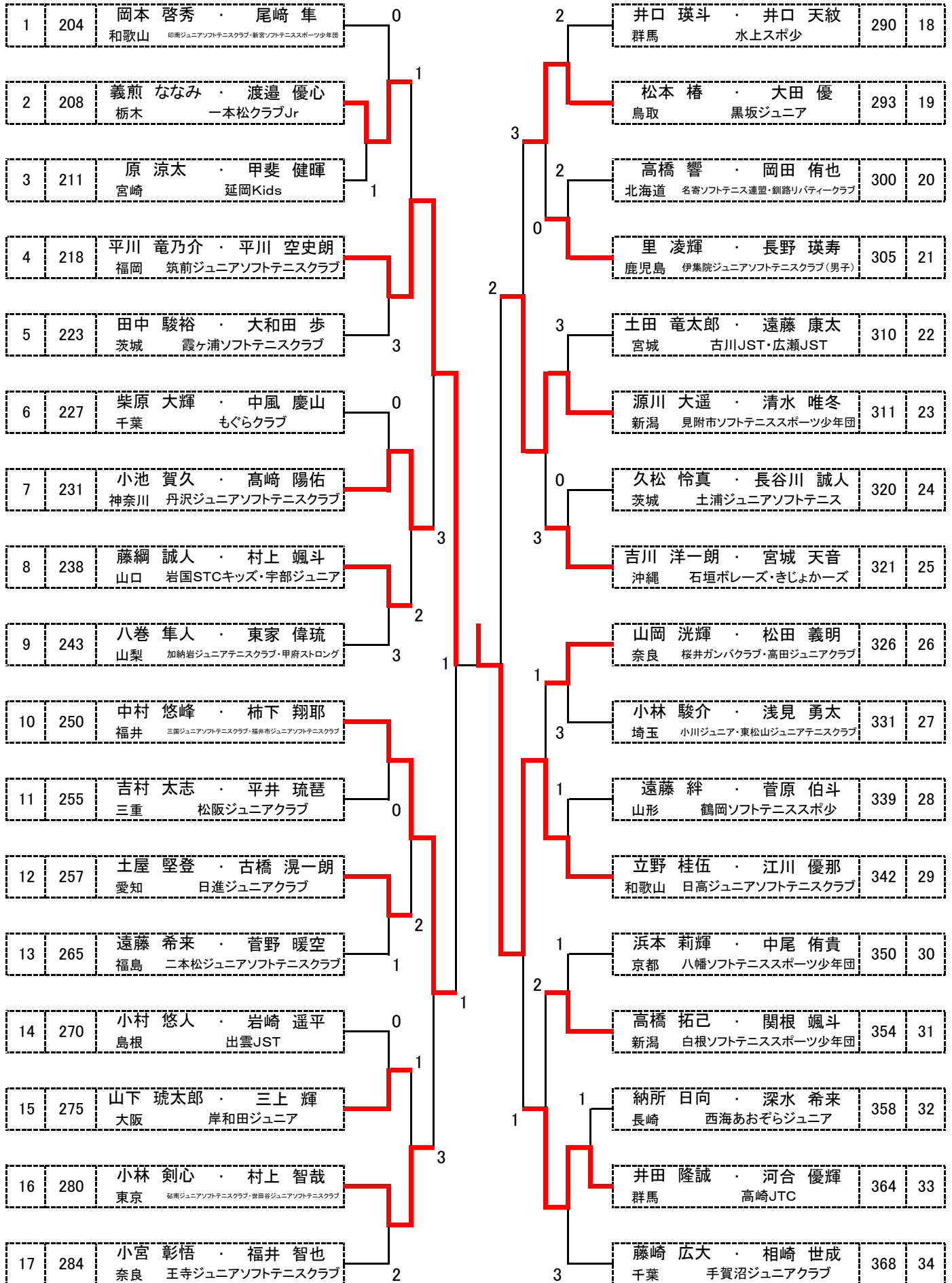
# 男子5年生 決勝トーナメント

第1会場



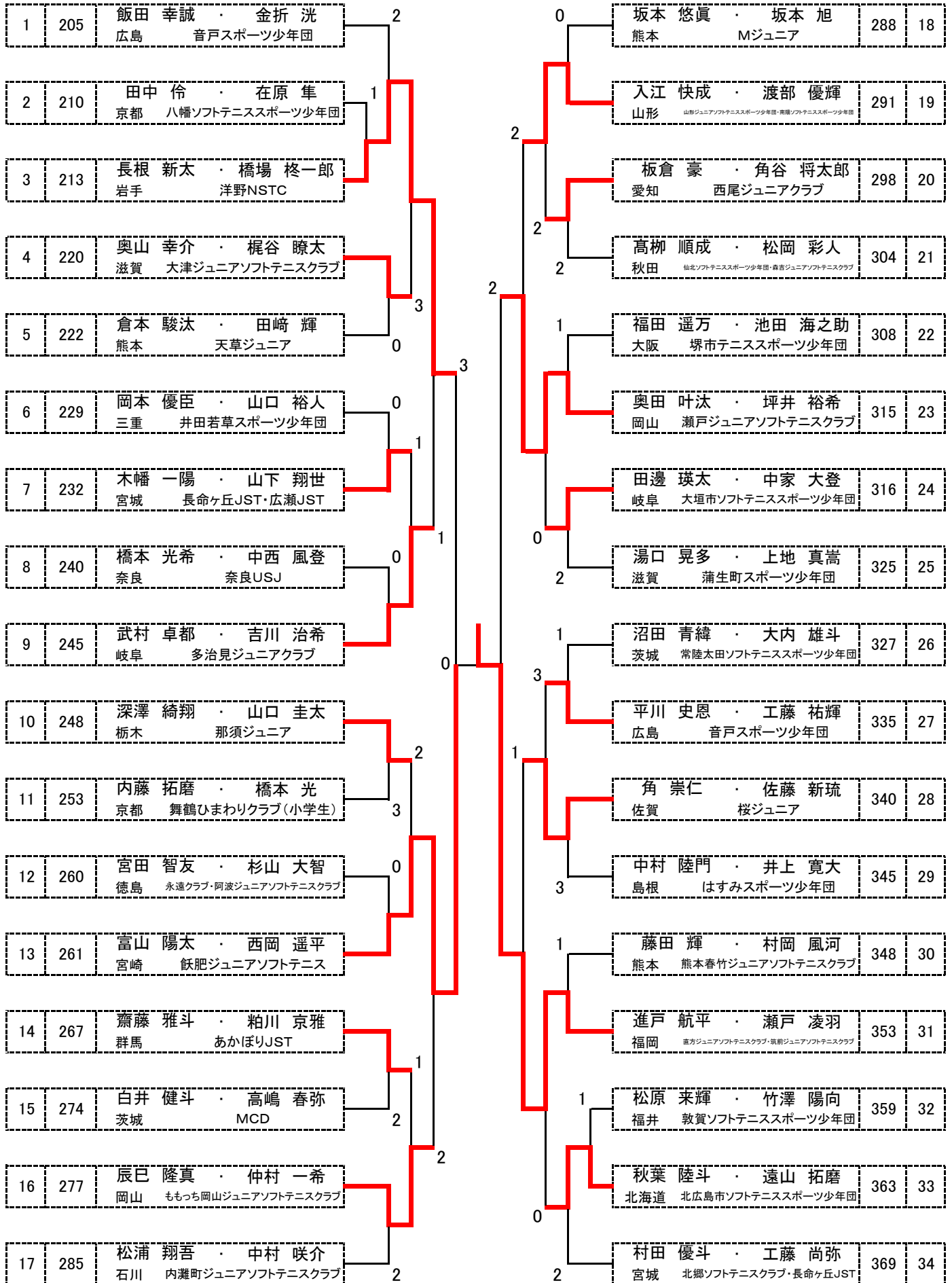
# 男子5年生 2位トーナメント

第3会場



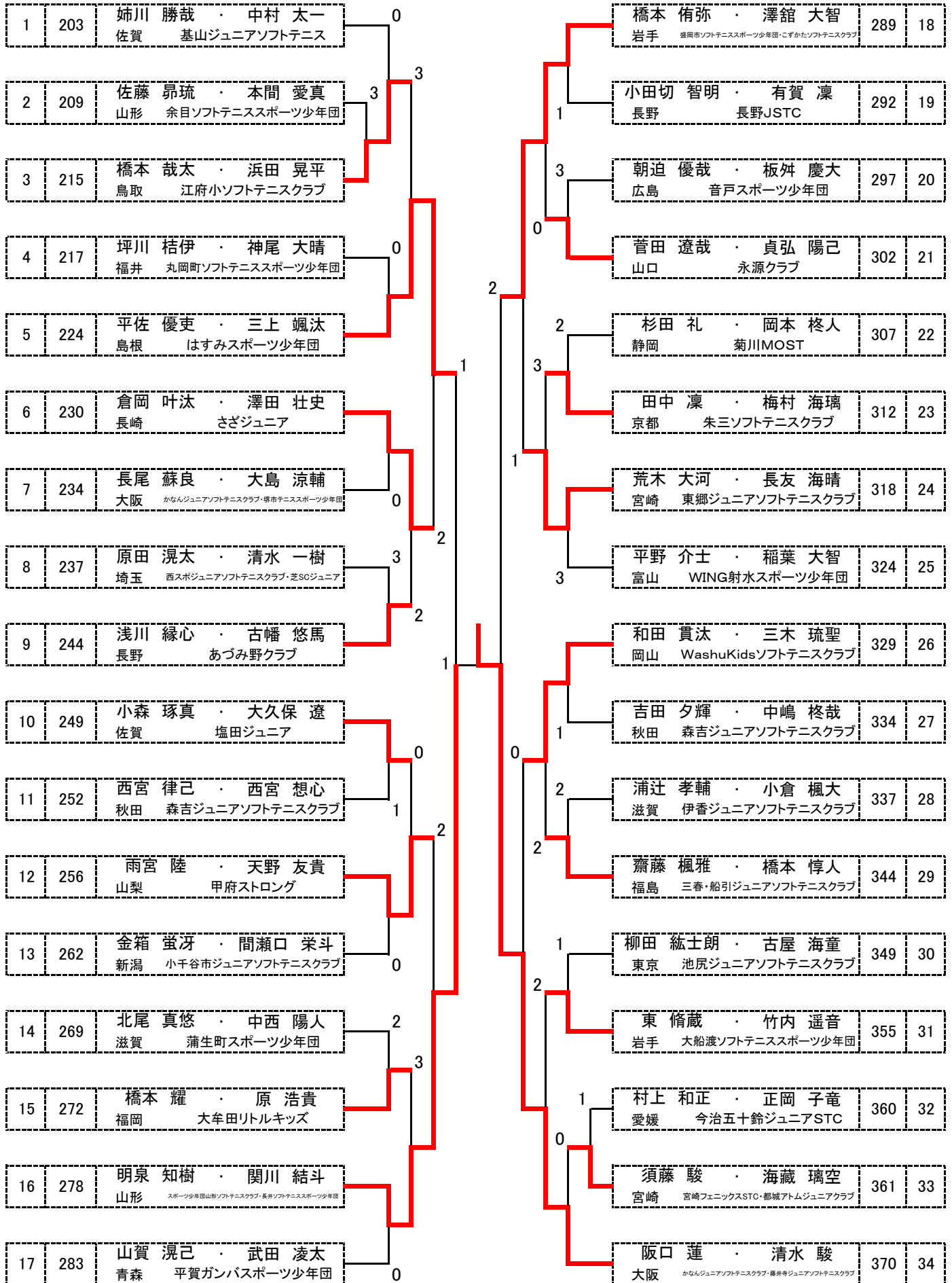
# 男子5年生 3位トーナメント

第2会場



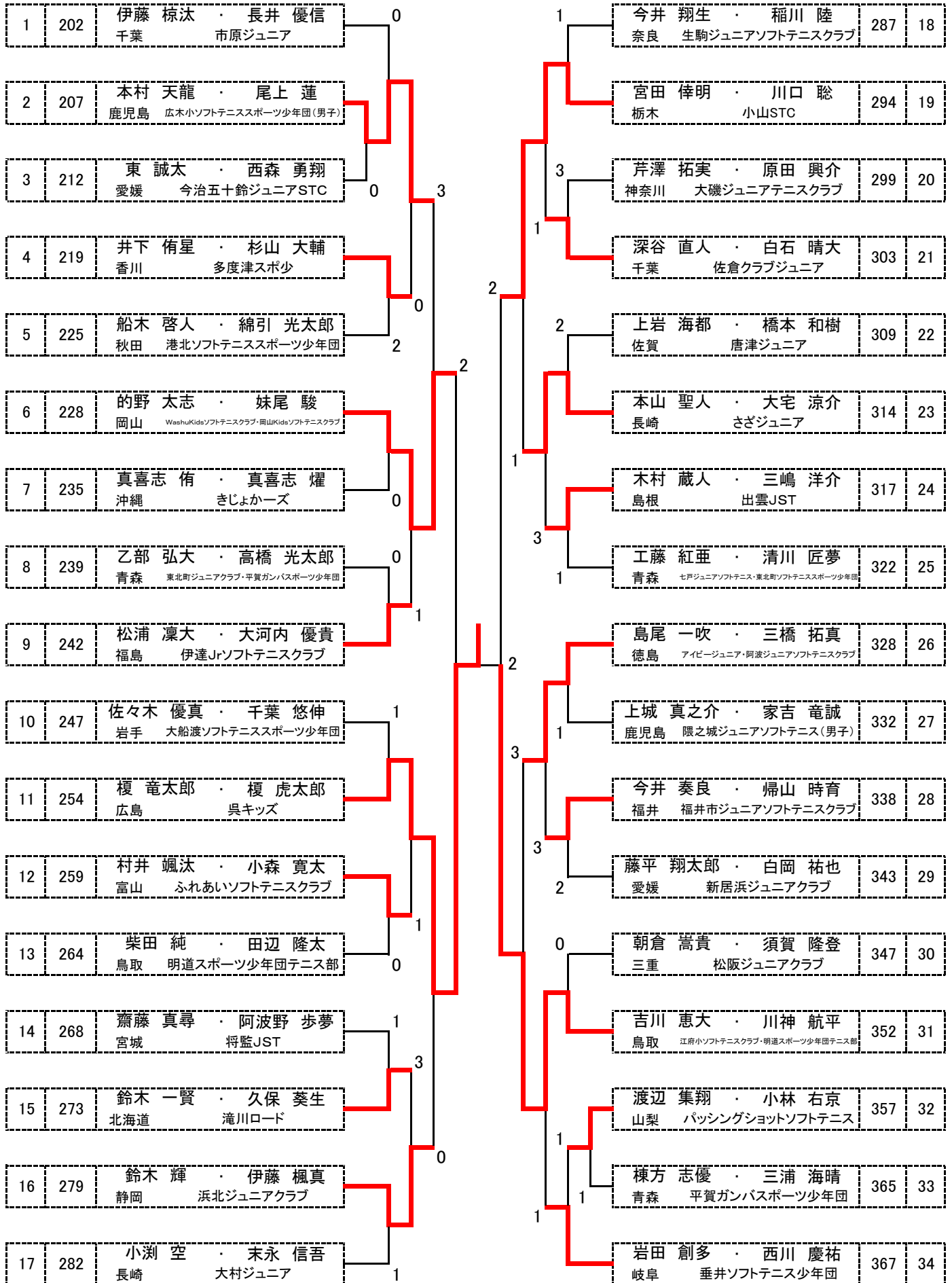
# 男子5年生 4位トーナメント

第7会場



# 男子5年生 5位トーナメント

第8会場





## 女子4年生以下 予選リーグ(1)

		第8会場					B-59 コート					
No.	選手名・都道府県名・クラブ名	801	802	803	804	805	勝率	得ゲ	失ゲ	差	順位	
151	801 前川 愛生 ・ 中谷 さくら 兵庫 明石ジュニアクラブ	/	④	④	④	④	4 / 4	0	0	0	1	
	802 野崎 麻衣 ・ 深谷 ひなた 千葉 佐倉クラブジュニア	0	/	1	0	0	0 / 4	0	0	0	5	
	803 林田 真奈 ・ 町中 真帆 佐賀 多良ジュニアクラブ	0	④	/	④	0	2 / 4	0	0	0	3	
	804 佐藤 ちさと ・ 小野寺 まゆ香 岩手 南都田ソフトテニススポーツ少年団	2	④	0	/	0	1 / 4	0	0	0	4	
	805 水川 愛結 ・ 岡 美志 岡山 スフィーダテニスクラブ	2	④	④	④	/	3 / 4	0	0	0	2	

		第8会場					B-59, 60 コート					
No.	選手名・都道府県名・クラブ名	806	807	808	809	810	勝率	得ゲ	失ゲ	差	順位	
152	806 辻 ひなの ・ 都築 佳苗 愛知 安城ジュニアクラブ	/	④	④	0	3	2 / 4	0	0	0	3	
	807 森地 真花 ・ 三日月 唯 滋賀 甲賀テニススポーツ少年団	0	/	④	3	2	1 / 4	0	0	0	4	
	808 河西 穂果 ・ 角田 悠乃 山梨 加納岩ジュニアテニスクラブ	2	3	/	1	1	0 / 4	0	0	0	5	
	809 保院 愛深 ・ 中島 妃花 富山 城端ソフトテニススポーツ少年団	④	④	④	/	④	4 / 4	0	0	0	1	
	810 小橋 愛菜 ・ 内藤 彩音 大分 野津町ジュニアソフトテニスクラブ	④	④	④	1	/	3 / 4	0	0	0	2	

		第8会場					B-60 コート					
No.	選手名・都道府県名・クラブ名	811	812	813	814	815	勝率	得ゲ	失ゲ	差	順位	
153	811 五十嵐 優音 ・ 砂田 心 神奈川 横浜PSC	/	④	④	④	④	4 / 4	0	0	0	1	
	812 高橋 美海 ・ 千葉 奈緒 宮城 JST仙台	0	/	0	2	④	1 / 4	0	0	0	4	
	813 唐澤 すみれ ・ 遠藤 奏心 長野 サービスエース飯島	0	④	/	④	④	3 / 4	0	0	0	2	
	814 佐藤 美希 ・ 桑田 彩央 広島 三原ジュニアソフトテニスクラブ	2	④	3	/	④	2 / 4	0	0	0	3	
	815 村田 実夢 ・ 三浦 暢子 徳島 永遠クラブ	1	3	3	1	/	0 / 4	0	0	0	5	

		第8会場					B-61 コート					
No.	選手名・都道府県名・クラブ名	816	817	818	819	820	勝率	得ゲ	失ゲ	差	順位	
154	816 立木 こころ ・ 野口 愛梨 埼玉 小川ジュニア	/	④	④	④	3	3 / 4	0	0	0	2	
	817 桑畑 桜花 ・ 元明 愛 宮崎 スターファミリーズジュニア	0	/	3	0	0	0 / 4	0	0	0	5	
	818 湯川 咲岐 ・ 福岡 秋桜 和歌山 L.C.C. 橋本ジュニアソフトテニスクラブ	1	④	/	④	1	2 / 4	0	0	0	3	
	819 首藤 さやか ・ 青木 若葉 福島 勿来ジュニアソフトテニススポーツ少年団	0	④	3	/	1	1 / 4	0	0	0	4	
	820 鈴木 雅 ・ 鈴木 麗 静岡 富士川ジュニアソフトテニスクラブ	④	④	④	④	/	4 / 4	0	0	0	1	

		第8会場					B-61, 62 コート					
No.	選手名・都道府県名・クラブ名	821	822	823	824	825	勝率	得ゲ	失ゲ	差	順位	
155	821 青木 香林 ・ 青木 裕希 群馬 北軽井沢クラブ	/	④	④	④	3	3 / 4	0	0	0	2	
	822 下村 唯可 ・ 池上 陽菜 福岡 大牟田リトルキッズ	0	/	0	1	1	0 / 4	0	0	0	5	
	823 高瀬 美侑 ・ 三方 晴楓 京都 舞鶴ひまわりクラブ(小学生)	1	④	/	1	④	2 / 4	0	0	0	4	
	824 須貝 若菜 ・ 高橋 舞 新潟 中条スポーツ少年団	1	④	④	/	2	2 / 4	0	0	0	3	
	825 伊村 優花 ・ 横山 友香 山口 永源クラブ	④	④	1	④	/	3 / 4	0	0	0	1	

## 女子4年生以下 予選リーグ(2)

第8会場

B-62 コート

No.	選手名・都道府県名・クラブ名	826	827	828	829	830	勝率	得ゲ	失ゲ	差	順位
156	826 滝口 月姫乃 ・ 氏家 来夢 山形 天童ウィナーズソフトテニススポーツ少年団	/	④	1	1	0	1 / 4	5	4	1	3
	827 西條 葵 ・ 高村 絢菜 茨城 水戸ソフトテニススポーツ少年団	0	/	0	④	2	1 / 4	4	5	-1	5
	828 廣瀬 結花 ・ 高木 己想 岐阜 瑞穂ジュニアソフトテニスクラブ	④	④	/	④	1	3 / 4	0	0	0	2
	829 生野 葉奈 ・ 肝付 瑛凜 鹿児島 垂水キッズSTスポーツ少年団(女子)	④	1	1	/	0	1 / 4	5	5	0	4
	830 右原 優菜 ・ 宮前 希帆 福井 敦賀ソフトテニススポーツ少年団・三國ジュニアソフトテニスクラブ	④	④	④	④	/	4 / 4	0	0	0	1

第8会場

B-63 コート

No.	選手名・都道府県名・クラブ名	831	832	833	834	835	勝率	得ゲ	失ゲ	差	順位
157	831 瀬戸 綾華 ・ 米田 ひより 大阪 玉串ジュニアソフトテニスクラブ・河南JTC	/	④	④	④	0	3 / 4	0	0	0	2
	832 河原 愛花 ・ 比留間 ほの香 東京 池雪ジュニアソフトテニスクラブ・世田谷ジュニアソフトテニスクラブ	3	/	④	④	1	2 / 4	0	0	0	3
	833 大村 優奈 ・ 関根 彩水 北海道 本郷ソフトテニス少年団	2	1	/	0	1	0 / 4	0	0	0	5
	834 高橋 紗羽 ・ 高橋 鈴 秋田 増田ジュニアソフトテニススポーツ少年団	1	0	④	/	1	1 / 4	0	0	0	4
	835 内田 真愛 ・ 清水 千里 鳥取 東山ジュニア	④	④	④	④	/	4 / 4	0	0	0	1

第8会場

B-63, 64 コート

No.	選手名・都道府県名・クラブ名	836	837	838	839	840	勝率	得ゲ	失ゲ	差	順位
158	836 池田 雫 ・ 峰田 琴美 熊本 玉名ジュニアソフトテニスクラブ	/	④	④	④	0	3 / 4	0	0	0	2
	837 高津 七星 ・ 齋藤 真央 千葉 いすみジュニアソフトテニスクラブ	3	/	④	1	0	1 / 4	0	0	0	4
	838 山ノ内 颯希 ・ 浪越 美風 香川 善通寺JSC	3	2	/	1	0	0 / 4	0	0	0	5
	839 堀野 こなつ ・ 水永 花音 島根 St. キッズ益田	3	④	④	/	0	2 / 4	0	0	0	3
	840 岩元 望美 ・ 岩元 愛美 奈良 奈良USJ	④	④	④	④	/	4 / 4	0	0	0	1

第8会場

B-64 コート

No.	選手名・都道府県名・クラブ名	841	842	843	844	845	勝率	得ゲ	失ゲ	差	順位
159	841 渡辺 柁 ・ 赤田 桃果 石川 輪島ジュニアソフトテニスクラブ	/	④	④	3	3	2 / 4	0	0	0	4
	842 千葉 遥菜 ・ 新山 千春 青森 東北町ジュニアクラブ	2	/	0	0	1	0 / 4	0	0	0	5
	843 柴田 芽 ・ 渡邊 知奈 栃木 今市スポ少STC	2	④	/	④	④	3 / 4	0	0	0	1
	844 市川 夏麻 ・ 江川 留衣 三重 津ジュニアクラブ	④	④	3	/	④	3 / 4	0	0	0	2
	845 小林 葵 ・ 藤 春菜 長崎 大村ジュニア・今里ジュニア	④	④	2	3	/	2 / 4	0	0	0	3

第8会場

インドア1 コート

No.	選手名・都道府県名・クラブ名	846	847	848	849	850	勝率	得ゲ	失ゲ	差	順位
160	846 原野 湊 ・ 有吉 羽菜 福岡 宮田ジュニアソフトテニスクラブ	/	④	④	④	④	4 / 4	0	0	0	1
	847 淵上 遥 ・ 中西 琉那 石川 能美ジュニアクラブ	1	/	1	2	3	0 / 4	0	0	0	5
	848 岩佐 帆乃香 ・ 山本 百花 栃木 今市スポ少STC	2	④	/	0	④	2 / 4	0	0	0	3
	849 尾郷 志帆 ・ 吉原 綾美 大阪 岸和田ジュニア	0	④	④	/	④	3 / 4	0	0	0	2
	850 本田 莉穂 ・ 阿部 日南 宮城 矢本JST・石巻ソフトテニス協会	0	④	1	3	/	1 / 4	0	0	0	4

## 女子4年生以下 予選リーグ(3)

第8会場							インドア2 コート				
No.	選手名・都道府県名・クラブ名	851	852	853	854	855	勝率	得ゲ	失ゲ	差	順位
161	851 樽村 妹穂 ・ 三戸森 奈緒 広島 呉キッズ	/	2	④	④	④	3 / 4	0	0	0	2
	852 若子 逢未 ・ 鈴木 このは 岐阜 多治見ジュニアクラブ	④	/	④	④	④	4 / 4	0	0	0	1
	853 寺澤 亜杏子 ・ 脇坂 瑠海 滋賀 蒲生町スポーツ少年団・長浜ソフトテニス協会ジュニア	3	0	/	1	④	1 / 4	0	0	0	4
	854 平川 さくら ・ 吉田 若菜 神奈川 ゴールドジュニアソフトテニスクラブ	0	1	④	/	④	2 / 4	0	0	0	3
	855 菊地 怜奈 ・ 及川 日菜 岩手 猿沢スポーツ少年団	0	0	0	3	/	0 / 4	0	0	0	5

第9会場							B-47 コート				
No.	選手名・都道府県名・クラブ名	856	857	858	859	860	勝率	得ゲ	失ゲ	差	順位
162	856 丹羽 彩友 ・ 中村 心春 三重 桑名ジュニアクラブ	/	④	④	0	④	3 / 4	0	0	0	2
	857 土井 寧々 ・ 西川 愛実 長崎 西海あおぞらジュニア	1	/	0	0	1	0 / 4	0	0	0	5
	858 近藤 望心 ・ 清水 惇奈 新潟 見附市ソフトテニススポーツ少年団	0	④	/	1	2	1 / 4	0	0	0	4
	859 高野 鈴奈 ・ 高野 蓮奈 東京 日の出ジュニアソフトテニスクラブ	④	④	④	/	④	4 / 4	0	0	0	1
	860 神田 桜奈 ・ 三宅 旭 島根 浜田ジュニア	1	④	④	0	/	2 / 4	0	0	0	3

第9会場							B-47, 48 コート				
No.	選手名・都道府県名・クラブ名	861	862	863	864	865	勝率	得ゲ	失ゲ	差	順位
163	861 泉屋 初希 ・ 宮本 愛梨 千葉 手賀沼ジュニアクラブ	/	④	④	④	④	4 / 4	0	0	0	1
	862 多田 葵 ・ 小林 紗依 山形 スポーツ少年団山形ソフトテニスクラブ	1	/	2	④	2	1 / 4	0	0	0	5
	863 齋藤 安優 ・ 西 来夢 和歌山 金屋ジュニアソフトテニスクラブ・御坊ジュニアソフトテニスクラブ	1	④	/	2	④	2 / 4	0	0	0	3
	864 市田 あさひ ・ 高橋 果鈴 北海道 太平南テニス同好会	2	1	④	/	④	2 / 4	0	0	0	2
	865 別府 真恋 ・ 芝田 心夏 鹿児島 西陵ソフトテニススポーツ少年団(女子)	0	④	2	1	/	1 / 4	0	0	0	4

第9会場							B-48 コート				
No.	選手名・都道府県名・クラブ名	866	867	868	869	870	勝率	得ゲ	失ゲ	差	順位
164	866 水野 希咲 ・ 水野 日香莉 福島 須賀川ソフトテニススポーツ少年団	/	④	④	④	3	3 / 4	0	0	0	2
	867 義家 来実 ・ 青木 未来 長野 長野JSTC	0	/	0	2	2	0 / 4	0	0	0	5
	868 水野 沙姫 ・ 下田 雪乃 群馬 前橋JTC	2	④	/	④	3	2 / 4	0	0	0	3
	869 西村 紀咲 ・ 越宗 紗来 岡山 瀬戸ジュニアソフトテニスクラブ	0	④	0	/	0	1 / 4	0	0	0	4
	870 石井 春菜 ・ 國司 瑞姫 佐賀 桜ジュニア・牛津ジュニアソフトテニスクラブ	④	④	④	④	/	4 / 4	0	0	0	1

第9会場							B-49 コート				
No.	選手名・都道府県名・クラブ名	871	872	873	874	875	勝率	得ゲ	失ゲ	差	順位
165	871 浦山 皐 ・ 小柴 杏寧 富山 WING射水スポーツ少年団	/	④	④	④	④	4 / 4	0	0	0	1
	872 梅澤 希乃香 ・ 米川 ひかり 奈良 桜井ガンバクラブ	1	/	④	0	0	1 / 4	4	7	-3	5
	873 天野 莉子 ・ 渡辺 この葉 山梨 甲府ストロング	1	3	/	④	0	1 / 4	7	5	2	3
	874 松下 ことみ ・ 下嶋 りりあ 静岡 浜北ジュニアクラブ・掛川ジュニアソフトテニスクラブ	1	④	1	/	0	1 / 4	5	4	1	4
	875 杉尾 愛花 ・ 小田 妃莉 宮崎 都城アトムジュニアクラブ	2	④	④	④	/	3 / 4	0	0	0	2

## 女子4年生以下 予選リーグ(4)

第9会場 B-49, 50 コート

No.	選手名・都道府県名・クラブ名	876	877	878	879	880	勝率	得ゲ	失ゲ	差	順位
166	876 福島 好花 ・ 大門 菜奈 茨城 MCD	/	(4)	(4)	(4)	(4)	4 / 4	0	0	0	1
	877 福岡 奏海 ・ 山田 果奈 福井 武生ソフトテニススポーツ少年団	0	/	(4)	3	3	1 / 4	0	0	0	4
	878 窪田 杏菜 ・ 植田 朱理 熊本 南関町ジュニアソフトテニスクラブ	0	1	/	0	(4)	1 / 4	0	0	0	5
	879 永茂 杏優音 ・ 小松 未菜 山口 下松ジュニア	1	(4)	(4)	/	1	2 / 4	0	0	0	3
	880 山本 楓 ・ 向山 せら 青森 十和田STC	0	(4)	2	(4)	/	2 / 4	0	0	0	2

第9会場 B-50 コート

No.	選手名・都道府県名・クラブ名	881	882	883	884	885	勝率	得ゲ	失ゲ	差	順位
167	881 柴田 凜 ・ 浜中 陽 京都 福知山ジュニアソフトテニスクラブ	/	(4)	(4)	2	(4)	3 / 4	6	6	0	2
	882 出井 未侑 ・ 猪上 茉友香 鳥取 福部ソフトテニスクラブ	0	/	1	0	(4)	1 / 4	0	0	0	4
	883 吉田 涼華 ・ 長野 玲音 愛知 津島市ソフトテニスジュニアクラブ	2	(4)	/	(4)	(4)	3 / 4	6	7	-1	3
	884 根岸 雛乃 ・ 加藤 好海 埼玉 小川ジュニア・芝SCジュニア	(4)	(4)	3	/	(4)	3 / 4	7	6	1	1
	885 杉渕 和稀 ・ 中嶋 怜奈 秋田 森吉ジュニアソフトテニスクラブ	1	2	0	0	/	0 / 4	0	0	0	5

第9会場 B-51 コート

No.	選手名・都道府県名・クラブ名	886	887	888	889	890	勝率	得ゲ	失ゲ	差	順位
168	886 服部 天音 ・ 佐藤 心美 群馬 前橋JTC	/	(4)	(4)	(4)	(4)	4 / 4	0	0	0	1
	887 澁谷 あこ ・ 村井 悠華 山形 鶴岡ソフトテニススポ少	0	/	1	0	1	0 / 4	0	0	0	5
	888 岡崎 嗣乃 ・ 三上 陽芽 島根 はすみスポーツ少年団	0	(4)	/	3	3	1 / 4	0	0	0	4
	889 柿山 莉子 ・ 杉本 光優 鹿児島 隈之城ジュニアソフトテニス(女子)	0	(4)	(4)	/	2	2 / 4	0	0	0	3
	890 増田 菜月 ・ 小藪 心愛 奈良 ニューウィンズクラブ	2	(4)	(4)	(4)	/	3 / 4	0	0	0	2

第9会場 B-51, 52 コート

No.	選手名・都道府県名・クラブ名	891	892	893	894	895	勝率	得ゲ	失ゲ	差	順位
169	891 高橋 寧々 ・ 木村 和楓 新潟 中条スポーツ少年団	/	(4)	(4)	(4)	(4)	4 / 4	0	0	0	1
	892 北村 有実加 ・ 芝 葵衣 和歌山 九度山ジュニアソフトテニスクラブ・御坊ジュニアソフトテニスクラブ	2	/	(4)	(4)	3	2 / 4	0	0	0	3
	893 高橋 愛唯 ・ 中村 まゆ 山梨 富士吉田ソフトテニススポーツ少年団	0	1	/	(4)	2	1 / 4	0	0	0	4
	894 音田 佳奈子 ・ 山本 萌衣 鳥取 車尾小ソフトテニスクラブ・根雨Jr. ソフトテニスクラブ	0	3	1	/	0	0 / 4	0	0	0	5
	895 中島 那菜 ・ 一ノ瀬 未憂 佐賀 塩田ジュニア・嬉野小ジュニア	0	(4)	(4)	(4)	/	3 / 4	0	0	0	2

第9会場 B-52 コート

No.	選手名・都道府県名・クラブ名	896	897	898	899	900	勝率	得ゲ	失ゲ	差	順位
170	896 堀 さくら ・ 堀 かえで 岐阜 大翔会	/	(4)	(4)	(4)	(4)	4 / 4	0	0	0	1
	897 鴨志田 綾 ・ 江木 愛菜 千葉 浦安市ソフトテニスジュニア	0	/	(4)	0	(4)	2 / 4	0	0	0	3
	898 遠藤 理生 ・ 打矢 ひかり 宮城 将監JST	0	2	/	1	(4)	1 / 4	0	0	0	4
	899 関口 みれい ・ 徳嵩 桜希 長野 長野JSTC	0	(4)	(4)	/	(4)	3 / 4	0	0	0	2
	900 喜友名 伶奈 ・ 當間 凪 沖縄 OSTAジュニア	0	2	0	1	/	0 / 4	0	0	0	5

## 女子4年生以下 予選リーグ(5)

第9会場

B-53 コート

No.	選手名・都道府県名・クラブ名	901	902	903	904	905	勝率	得ゲ	失ゲ	差	順位
171	901 坂中 彩乃 ・ 竹下 真央 熊本 宇土ジュニア	/	(4)	(4)	2	(4)	3 / 4	0	0	0	1
	902 松浦 菜華 ・ 西村 優那 広島 因島JST	2	/	(4)	(4)	1	2 / 4	0	0	0	3
	903 坂本 朱羽 ・ 柳沼 里彩 福島 西郷村ソフトテニス協会ジュニアクラブ	2	1	/	3	2	0 / 4	0	0	0	5
	904 藤部 真央 ・ 伊藤 璃子 石川 河北台キッズソフトテニスクラブ	(4)	2	(4)	/	2	2 / 4	0	0	0	4
	905 梶原 理央 ・ 櫻井 喜 栃木 今市スポ少STC	1	(4)	(4)	(4)	/	3 / 4	0	0	0	2

第9会場

B-53, 54 コート

No.	選手名・都道府県名・クラブ名	906	907	908	909	910	勝率	得ゲ	失ゲ	差	順位
172	906 松村 紗希 ・ 赤川 日向 大阪 キタ大阪Jr.・岸和田ジュニア	/	(4)	(4)	(4)	(4)	4 / 4	0	0	0	1
	907 庄司 梨乃 ・ 前村 樹莉 宮崎 スターファミリーズジュニア	1	/	(4)	(4)	3	2 / 4	0	0	0	2
	908 長野 紗和 ・ 清水 結衣 愛知 刈谷ジュニアクラブ	0	2	/	1	(4)	1 / 4	0	0	0	4
	909 赤井 琴音 ・ 小泉 優希 茨城 美浦ジュニアソフトテニススポーツ少年団	1	2	(4)	/	(4)	2 / 4	0	0	0	3
	910 田口 陽向 ・ 田口 輝 秋田 港北ソフトテニススポーツ少年団	1	(4)	3	0	/	1 / 4	0	0	0	5

第9会場

B-54 コート

No.	選手名・都道府県名・クラブ名	911	912	913	914	915	勝率	得ゲ	失ゲ	差	順位
173	911 近藤 明日咲 ・ 松端 さくら 香川 善通寺JSC	/	(4)	(4)	(4)	(4)	4 / 4	0	0	0	1
	912 黒澤 彩華 ・ 作佐部 静香 東京 千歳ソフトテニスクラブ・世田谷ジュニアソフトテニスクラブ	2	/	(4)	2	(4)	2 / 4	0	0	0	2
	913 竹山 千尋 ・ 坂口 美沙姫 長崎 さざジュニア・球屋本舗	0	1	/	(4)	2	1 / 4	0	0	0	4
	914 幅田 更紗 ・ 脇本 実莉 富山 城端ソフトテニススポーツ少年団	0	(4)	1	/	2	1 / 4	0	0	0	5
	915 鈴木 実秋 ・ 天間 麗奈 青森 WILLスポーツクラブ・東北町ジュニアクラブ	0	3	(4)	(4)	/	2 / 4	0	0	0	3

第9会場

B-55 コート

No.	選手名・都道府県名・クラブ名	916	917	918	919	920	勝率	得ゲ	失ゲ	差	順位
174	916 三角 梨花 ・ 伊東 李々花 神奈川 南大師ジュニアソフトテニスクラブ	/	(4)	(4)	(4)	3	3 / 4	0	0	0	2
	917 山室 心結姫 ・ 林 優衣 京都 城陽ジュニアテニスクラブ	0	/	1	0	0	0 / 4	0	0	0	5
	918 川口 亜実 ・ 八田 陽愛 三重 松阪ジュニアクラブ	1	(4)	/	3	2	1 / 4	0	0	0	4
	919 西村 吏乃 ・ 中村 日花莉 大分 姫島ジュニアソフトテニスクラブ	1	(4)	(4)	/	1	2 / 4	0	0	0	3
	920 赤澤 瀬奈 ・ 松本 遥菜 岡山 倉敷ジュニアソフトテニスクラブ	(4)	(4)	(4)	(4)	/	4 / 4	0	0	0	1

第9会場

B-55, 56 コート

No.	選手名・都道府県名・クラブ名	921	922	923	924	925	勝率	得ゲ	失ゲ	差	順位
175	921 瀧口 乃音 ・ 宍戸 琴音 千葉 いすみジュニアソフトテニスクラブ	/	(4)	2	2	(4)	2 / 4	6	4	2	2
	922 田中 もも ・ 工藤 綾乃 岩手 こずかたソフトテニスクラブ	1	/	0	0	0	0 / 4	0	0	0	5
	923 田中 美和 ・ 向畑 奈々未 滋賀 甲賀テニススポーツ少年団・野洲ジュニアソフトテニスクラブ	(4)	(4)	/	(4)	(4)	4 / 4	0	0	0	1
	924 川崎 美穂 ・ 山本 祥乃 福岡 大牟田リトルキッズ	(4)	(4)	3	/	2	2 / 4	6	6	0	3
	925 高野 由妃瑠 ・ 宮越 彩歌 福井 丸岡町ソフトテニススポーツ少年団	0	(4)	0	(4)	/	2 / 4	4	6	-2	4

## 女子4年生以下 予選リーグ(6)

		第9会場					B-56 コート					
No.	選手名・都道府県名・クラブ名	926	927	928	929	930	勝率	得ゲ	失ゲ	差	順位	
176	926 大亀 恵果 ・ 中谷 ももこ 兵庫 明石ジュニアクラブ	/	④	④	2	1	2 / 4	0	0	0	3	
	927 宇田川 ななみ ・ 平谷 花音 千葉 浦安市ソフトテニスジュニア	0	/	④	0	0	1 / 4	0	0	0	4	
	928 高杉 若奈 ・ 藤田 一葉 山口 下松ジュニア	1	1	/	0	0	0 / 4	0	0	0	5	
	929 折原 真妃 ・ 福原 萌生 埼玉 高野ジュニア	④	④	④	/	④	4 / 4	0	0	0	1	
	930 永井 優理子 ・ 大橋 玲雨 静岡 豊田健友ジュニアクラブ	④	④	④	3	/	3 / 4	0	0	0	2	

		第9会場					B-57 コート					
No.	選手名・都道府県名・クラブ名	931	932	933	934	935	勝率	得ゲ	失ゲ	差	順位	
177	931 今井 咲良 ・ 林 心愛 富山 水見ジュニアソフトテニスクラブ	/	④	0	④	④	3 / 4	0	0	0	2	
	932 佐藤 海音 ・ 吉田 光希 千葉 いすみジュニアソフトテニスクラブ	3	/	2	④	0	1 / 4	0	0	0	4	
	933 森川 紗和子 ・ 平林 花渚 奈良 王寺ジュニアソフトテニスクラブ・天理ジュニアソフトテニスクラブ	④	④	/	④	④	4 / 4	0	0	0	1	
	934 長澤 美羽 ・ 濱田 安奈 静岡 清水キッズソフトテニスクラブ	0	3	0	/	3	0 / 4	0	0	0	5	
	935 阿部 優未 ・ 千田 望羽 岩手 南都田ソフトテニススポーツ少年団	0	④	1	④	/	2 / 4	0	0	0	3	

		第9・10会場					B-57, A-17 コート					
No.	選手名・都道府県名・クラブ名	936	937	938	939	940	勝率	得ゲ	失ゲ	差	順位	
178	936 谷口 新紗 ・ 加藤 七菜 京都 舞鶴ひまわりクラブ(小学生)	/	④	④	④	④	4 / 4	0	0	0	1	
	937 網野 彩希 ・ 宮本 詩織 山梨 加納岩ジュニアテニスクラブ	1	/	2	0	④	1 / 4	0	0	0	4	
	938 平島 望愛 ・ 中村 羽稀 北海道 北海道芦別ソフトテニス少年団	1	④	/	2	④	2 / 4	0	0	0	3	
	939 小林 結奈 ・ 大村 瑞葉 岡山 玉野市ジュニアソフトテニスクラブ	1	④	④	/	④	3 / 4	0	0	0	2	
	940 神田 愛湊美 ・ 河野 莉子 大分 臼杵リターンエース	0	2	2	0	/	0 / 4	0	0	0	5	

		第10会場					A-17 コート					
No.	選手名・都道府県名・クラブ名	941	942	943	944	945	勝率	得ゲ	失ゲ	差	順位	
179	941 星野 萌実 ・ 渡辺 莉央 埼玉 芝SCジュニア	/	④	④	④	0	3 / 4	0	0	0	2	
	942 堀田 呼春 ・ 久原 梨夢 熊本 熊本春竹ジュニアソフトテニスクラブ	2	/	3	0	2	0 / 4	0	0	0	5	
	943 小川 望恵 ・ 堀澤 理心 新潟 小千谷市ジュニアソフトテニスクラブ	0	④	/	2	④	2 / 4	0	0	0	4	
	944 崎 羽瑠菜 ・ 崎 羽香菜 三重 KSTC	0	④	④	/	3	2 / 4	0	0	0	3	
	945 半田 実来 ・ 小林 千紗 山形 スポーツ少年団山形ソフトテニスクラブ	④	④	2	④	/	3 / 4	0	0	0	1	

		第10会場					A-18 コート					
No.	選手名・都道府県名・クラブ名	946	947	948	949	950	勝率	得ゲ	失ゲ	差	順位	
180	946 畑崎 沙月 ・ 上田 凜奈 和歌山 日高ジュニアソフトテニスクラブ	/	④	④	④	④	4 / 4	0	0	0	1	
	947 佐藤 悠衣 ・ 野口 実夢 栃木 竹の子クラブ	0	/	0	1	0	0 / 4	0	0	0	5	
	948 佐々木 杏 ・ 山口 理緒 福岡 Shingu-JST・下山門ジュニアソフトテニスクラブ	1	④	/	④	④	3 / 4	0	0	0	2	
	949 小西 遙香 ・ 遠崎 結衣 鳥取 東山ジュニア・就将ソフトテニス部	1	④	0	/	④	2 / 4	0	0	0	3	
	950 中島 彩里 ・ 平川 彩音 長野 あずみ松川Jr	3	④	3	2	/	1 / 4	0	0	0	4	

## 女子4年生以下 予選リーグ(7)

第10会場

A-18, 19 コート

No.	選手名・都道府県名・クラブ名	951	952	953	954	955	勝率	得ゲ	失ゲ	差	順位
181	951 西田 瑠菜 ・ 野村 文楓 東京 稲城ジュニアソフトテニスクラブ・日の出ジュニアソフトテニスクラブ	/	(4)	2	(4)	(4)	3 / 4	0	0	0	2
	952 田代 愛花 ・ 古賀 侑夏 佐賀 桜ジュニア	2	/	1	0	0	0 / 4	0	0	0	5
	953 馬島 沙英 ・ 北村 心暖 兵庫 上郡ジュニアクラブ	(4)	(4)	/	(4)	(4)	4 / 4	0	0	0	1
	954 菊池 紗耶 ・ 片野 亜紀 福島 SUTC	2	(4)	0	/	2	1 / 4	0	0	0	4
	955 丸山 琴未 ・ 飯田 こまち 福井 武生ソフトテニススポーツ少年団	2	(4)	0	(4)	/	2 / 4	0	0	0	3

第10会場

A-19 コート

No.	選手名・都道府県名・クラブ名	956	957	958	959	960	勝率	得ゲ	失ゲ	差	順位
182	956 椎木 温日 ・ 吉根 珠樹 北海道 名寄ソフトテニス連盟・大麻ソフトテニス少年団	/	(4)	2	(4)	(4)	3 / 4	6	7	-1	3
	957 剣持 杏衣 ・ 岡田 陽菜 群馬 箕郷スポ少	1	/	2	(4)	1	1 / 4	0	0	0	4
	958 松田 絢花 ・ 野上 莉緒奈 山口 岩国STCキッズ	(4)	(4)	/	(4)	3	3 / 4	7	6	1	1
	959 阿部 彩羽 ・ 高橋 ひなた 秋田 横手ソフトテニススポーツ少年団	0	0	1	/	0	0 / 4	0	0	0	5
	960 瀬戸口 快 ・ 権藤 杏奈 宮崎 スターキッズ・延岡Kids	3	(4)	(4)	(4)	/	3 / 4	7	7	0	2

第10会場

A-20 コート

No.	選手名・都道府県名・クラブ名	961	962	963	964	965	勝率	得ゲ	失ゲ	差	順位
183	961 眞川 涼花 ・ 荒田 姫来 鹿児島 広木小ソフトテニススポーツ少年団(女子)	/	(4)	1	(4)	(4)	3 / 4	0	0	0	2
	962 原田 虹海 ・ 五味 陽日 神奈川 大磯ジュニアテニスクラブ	0	/	0	0	0	0 / 4	0	0	0	5
	963 野津 楓末 ・ 糸賀 りの 島根 松江ジュニアソフトテニススクール	(4)	(4)	/	(4)	(4)	4 / 4	0	0	0	1
	964 菅原 茉倫 ・ 安曇 桃花 宮城 南方JST・黒川地区ST	0	(4)	1	/	1	1 / 4	0	0	0	4
	965 尾田 淳香 ・ 大星 結珠 愛媛 北伊予ソフトテニススクール	3	(4)	2	(4)	/	2 / 4	0	0	0	3

第10会場

A-20, 21 コート

No.	選手名・都道府県名・クラブ名	961	962	963	964	965	勝率	得ゲ	失ゲ	差	順位
184	966 海老澤 帆夏 ・ 小林 桃子 茨城 下妻JSTクラブ	/	2	1	2	1	0 / 4	0	0	0	5
	967 安田 紅音 ・ 池田 つばき 大阪 堺市テニススポーツ少年団	(4)	/	3	(4)	1	2 / 4	0	0	0	3
	968 上野 純鈴 ・ 榎本 あい 岐阜 岐南ジュニアソフトテニスクラブ	(4)	(4)	/	(4)	(4)	4 / 4	0	0	0	1
	969 廣崎 菜那 ・ 山口 紗和 青森 むつソフトテニススポーツ少年団	(4)	0	0	/	1	1 / 4	0	0	0	4
	970 竹口 陽菜 ・ 宮下 亜華莉 石川 能登ソフトテニススポーツ少年団	(4)	(4)	3	(4)	/	3 / 4	0	0	0	2

第10会場

A-21 コート

No.	選手名・都道府県名・クラブ名	961	962	963	964	965	勝率	得ゲ	失ゲ	差	順位
185	971 馬久地 華依 ・ 西原 友里 広島 広島土曜クラブジュニア	/	(4)	(4)	(4)	(4)	4 / 4	0	0	0	1
	972 服部 歩美 ・ 戸部 真悠香 千葉 手賀沼ジュニアクラブ	0	/	(4)	(4)	0	2 / 4	0	0	0	3
	973 山田 莉帆 ・ 吉浦 凜 長崎 西海あおぞらジュニア	0	0	/	2	0	0 / 4	0	0	0	5
	974 石原 梨生奈 ・ 榊原 萌夏 愛知 安城ジュニアクラブ	0	3	(4)	/	0	1 / 4	0	0	0	4
	975 古澤 心唯 ・ 川島 莉乃 滋賀 蒲生町スポーツ少年団	1	(4)	(4)	(4)	/	3 / 4	0	0	0	2

# 女子4年生以下 決勝トーナメント

第1会場

151	801	前川 愛生 ・ 中谷 さくら 兵庫 明石ジュニアクラブ	3	服部 天音 ・ 佐藤 心美 群馬 前橋JTC	886	168
152	809	保院 愛深 ・ 中島 妃花 富山 城端ソフトテニススポーツ少年団	3	高橋 寧々 ・ 木村 和楓 新潟 中条スポーツ少年団	891	169
153	811	五十嵐 優音 ・ 砂田 心 神奈川 横浜PSC	0	堀 さくら ・ 堀 かえで 岐阜 大翔会	896	170
154	820	鈴木 雅 ・ 鈴木 麗 静岡 富士川ジュニアソフトテニスクラブ	0	坂中 彩乃 ・ 竹下 真央 熊本 宇土ジュニア	901	171
155	825	伊村 優花 ・ 横山 友香 山口 永源クラブ	1	松村 紗希 ・ 赤川 日向 大阪 キタ大阪Jr・岸和田ジュニア	906	172
156	830	右原 優菜 ・ 宮前 希帆 福井 敦賀ソフトテニススポーツ少年団・三國ジュニアソフトテニスクラブ	1	近藤 明日咲 ・ 松端 さくら 香川 善通寺JSC	911	173
157	835	内田 真愛 ・ 清水 千里 鳥取 東山ジュニア	2	赤澤 瀬奈 ・ 松本 遥菜 岡山 倉敷ジュニアソフトテニスクラブ	920	174
158	840	岩元 望美 ・ 岩元 愛美 奈良 奈良USJ	0	田中 美和 ・ 向畑 奈々未 滋賀 甲賀テニススポーツ少年団・野洲ジュニアソフトテニスクラブ	923	175
159	843	柴田 芽 ・ 渡邊 知奈 栃木 今市スポ少STC	0	折原 真妃 ・ 福原 萌生 埼玉 高野ジュニア	929	176
160	846	原野 湊 ・ 有吉 羽菜 福岡 宮田ジュニアソフトテニスクラブ	0	森川 紗和子 ・ 平林 花渚 奈良 玉寄ジュニアソフトテニスクラブ・天理ジュニアソフトテニスクラブ	933	177
161	852	若子 逢未 ・ 鈴木 このは 岐阜 多治見ジュニアクラブ	1	谷口 新紗 ・ 加藤 七菜 京都 舞鶴ひまわりクラブ(小学生)	936	178
162	859	高野 鈴奈 ・ 高野 蓮奈 東京 日の出ジュニアソフトテニスクラブ	3	半田 実来 ・ 小林 千紗 山形 スポーツ少年団山形ソフトテニスクラブ	945	179
163	861	泉屋 初希 ・ 宮本 愛梨 千葉 手賀沼ジュニアクラブ	1	畑崎 沙月 ・ 上田 凜奈 和歌山 日高ジュニアソフトテニスクラブ	946	180
164	870	石井 春菜 ・ 國司 瑞姫 佐賀 桜ジュニア・牛津ジュニアソフトテニスクラブ	1	馬島 沙英 ・ 北村 心暖 兵庫 上郡ジュニアクラブ	953	181
165	871	浦山 皐 ・ 小柴 杏寧 富山 WING射水スポーツ少年団	1	松田 絢花 ・ 野上 莉緒奈 山口 岩国STCキッズ	958	182
166	876	福島 好花 ・ 大門 菜奈 茨城 MCD	1	野津 楓未 ・ 糸賀 りの 島根 松江ジュニアソフトテニススクール	963	183
167	884	根岸 雛乃 ・ 加藤 好海 埼玉 小川ジュニア・芝SCジュニア	1	上野 純鈴 ・ 榎本 あい 岐阜 岐南ジュニアソフトテニスクラブ	968	184
			2	馬久地 華依 ・ 西原 友里 広島 広島土曜クラブジュニア	971	185



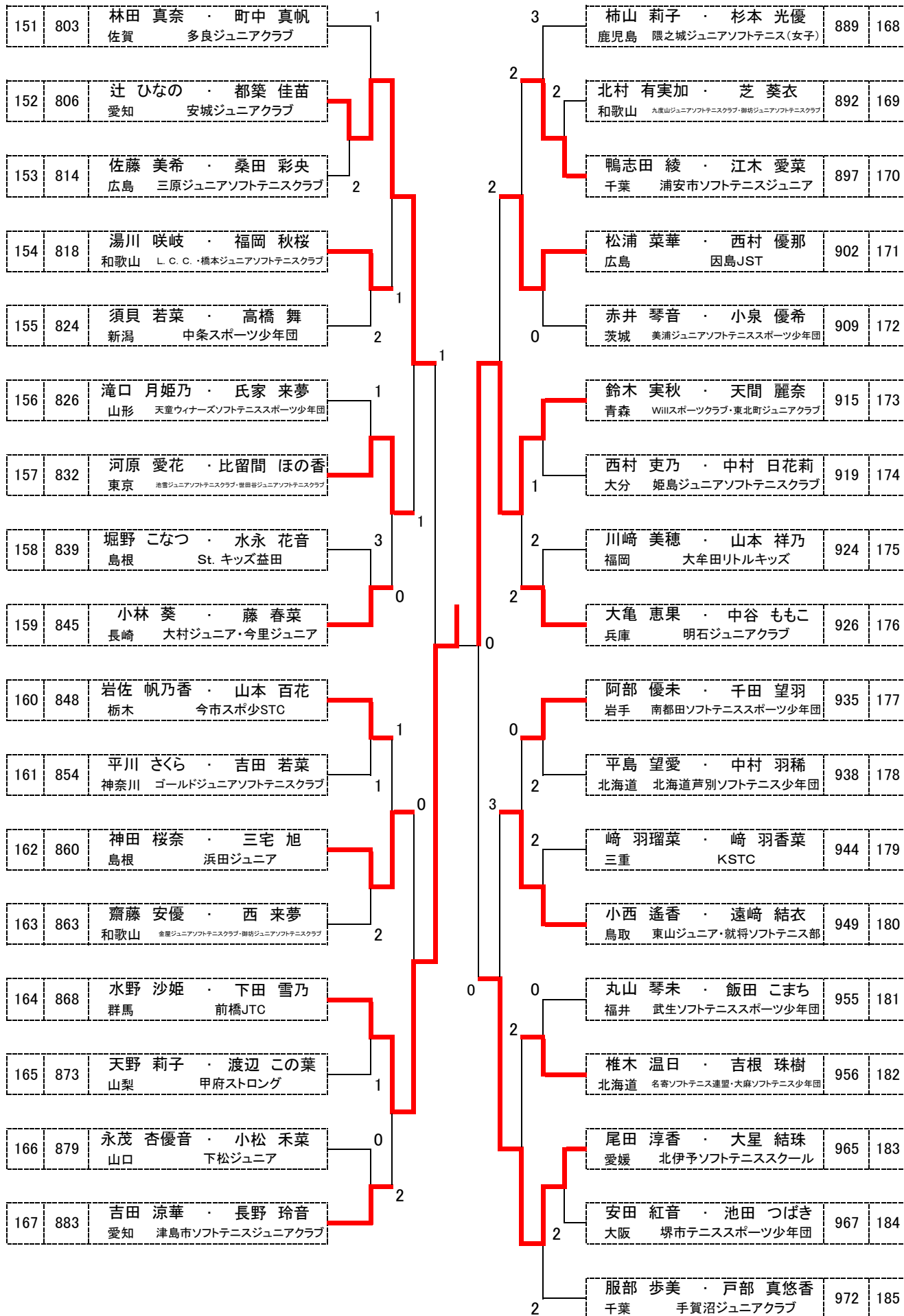
# 女子4年生以下 2位トーナメント

第5会場

151	805	水川 愛結 ・ 岡 美志 岡山 スフィーダテニスクラブ	2	2	増田 菜月 ・ 小藪 心愛 奈良 ニューウインズクラブ	890	168
152	810	小橋 愛菜 ・ 内藤 彩音 大分 野津町ジュニアソフトテニスクラブ	1	1	中島 那菜 ・ 一ノ瀬 未憂 佐賀 塩田ジュニア・嬉野小ジュニア	895	169
153	813	唐澤 すみれ ・ 遠藤 奏心 長野 サービスエース飯島	3	2	関口 みれい ・ 徳嵩 桜希 長野 長野JSTC	899	170
154	816	立木 こころ ・ 野口 愛梨 埼玉 小川ジュニア	0	3	梶原 理央 ・ 櫻井 喜 栃木 今市スポ少STC	905	171
155	821	青木 香林 ・ 青木 裕希 群馬 北軽井沢クラブ	0	0	庄司 梨乃 ・ 前村 樹莉 宮崎 スターファミリーズジュニア	907	172
156	828	廣瀬 結花 ・ 高木 己想 岐阜 瑞穂ジュニアソフトテニスクラブ	0	0	黒澤 彩華 ・ 作佐部 静香 東京 千歳ソフトテニスクラブ・世田谷ジュニアソフトテニスクラブ	912	173
157	831	瀬戸 綾華 ・ 米田 ひより 大阪 玉串ジュニアソフトテニスクラブ・河南JTC	3	3	三角 梨花 ・ 伊東 李々花 神奈川 南大師ジュニアソフトテニスクラブ	916	174
158	836	池田 雫 ・ 峰田 琴美 熊本 玉名ジュニアソフトテニスクラブ	1	2	瀧口 乃音 ・ 宍戸 琴音 千葉 いすみジュニアソフトテニスクラブ	921	175
159	844	市川 夏麻 ・ 江川 留衣 三重 津ジュニアクラブ	0	1	永井 優理子 ・ 大橋 玲雨 静岡 豊田健友ジュニアクラブ	930	176
160	849	尾郷 志帆 ・ 吉原 綾美 大阪 岸和田ジュニア	2	1	今井 咲良 ・ 林 心愛 富山 氷見ジュニアソフトテニスクラブ	931	177
161	851	樽村 妹穂 ・ 三戸森 奈緒 広島 呉キッズ	0	0	小林 結奈 ・ 大村 瑞葉 岡山 玉野市ジュニアソフトテニスクラブ	939	178
162	856	丹羽 彩友 ・ 中村 心春 三重 桑名ジュニアクラブ	2	2	星野 萌実 ・ 渡辺 莉央 埼玉 芝SCジュニア	941	179
163	864	市田 あさひ ・ 高橋 果鈴 北海道 太平南テニス同好会	3	0	佐々木 杏 ・ 山口 理緒 福岡 Shingu-JST・下山門ジュニアソフトテニスクラブ	948	180
164	866	水野 希咲 ・ 水野 日香莉 福島 須賀川ソフトテニススポーツ少年団	0	0	西田 瑠菜 ・ 野村 文楓 東京 稲城ジュニアソフトテニスクラブ・日の出ジュニアソフトテニスクラブ	951	181
165	875	杉尾 愛花 ・ 小田 妃莉 宮崎 都城アトムジュニアクラブ	1	1	瀬戸口 快 ・ 榎藤 杏奈 宮崎 スターキッズ・延岡Kids	960	182
166	880	山本 楓 ・ 向山 せら 青森 十和田STC	1	3	眞川 涼花 ・ 荒田 姫来 鹿児島 広木小ソフトテニススポーツ少年団(女子)	961	183
167	881	柴田 凜 ・ 浜中 陽 京都 福知山ジュニアソフトテニスクラブ	0	0	竹口 陽菜 ・ 宮下 亜華莉 石川 能登ソフトテニススポーツ少年団	970	184
				2	古澤 心唯 ・ 川島 莉乃 滋賀 蒲生町スポーツ少年団	975	185

# 女子4年生以下 3位トーナメント

第6会場



# 女子4年生以下 4位トーナメント

第7会場

151	804	佐藤 ちさと ・ 小野寺 まゆ香 岩手 南都田ソフトテニススポーツ少年団	0	3	岡崎 嗣乃 ・ 三上 陽芽 島根 はすみスポーツ少年団	888	168
152	807	森地 眞花 ・ 三日月 唯 滋賀 甲賀テニススポーツ少年団	2	1	高橋 愛唯 ・ 中村 まゆ 山梨 富士吉田ソフトテニススポーツ少年団	893	169
153	812	高橋 美海 ・ 千葉 奈緒 宮城 JST仙台	1	2	遠藤 理生 ・ 打矢 ひかり 宮城 将監JST	898	170
154	819	首藤 さやか ・ 青木 若葉 福島 勿来ジュニアソフトテニススポーツ少年団	1	1	藤部 真央 ・ 伊藤 璃子 石川 河北台キッズソフトテニスクラブ	904	171
155	823	高瀬 美侑 ・ 三方 晴楓 京都 舞鶴ひまわりクラブ(小学生)	1	2	長野 紗和 ・ 清水 結衣 愛知 刈谷ジュニアクラブ	908	172
156	829	生野 葉奈 ・ 肝付 瑛凜 鹿児島 垂水キッズSTスポーツ少年団(女子)	1	2	竹山 千尋 ・ 坂口 美沙姫 長崎 さざジュニア・球屋本舗	913	173
157	834	高橋 紗羽 ・ 高橋 鈴 秋田 増田ジュニアソフトテニススポーツ少年団	1	2	川口 亜実 ・ 八田 陽愛 三重 松阪ジュニアクラブ	918	174
158	837	高津 七星 ・ 齋藤 真央 千葉 いすみジュニアソフトテニスクラブ	0	2	高野 由妃瑠 ・ 宮越 彩歌 福井 丸岡町ソフトテニススポーツ少年団	925	175
159	841	渡辺 柊 ・ 赤田 桃果 石川 輪島ジュニアソフトテニスクラブ	1	1	宇田川 ななみ ・ 平谷 花音 千葉 浦安市ソフトテニスジュニア	927	176
160	850	本田 莉穂 ・ 阿部 日南 宮城 矢本JST・石巻ソフトテニス協会	1	1	佐藤 海音 ・ 吉田 光希 千葉 いすみジュニアソフトテニスクラブ	932	177
161	853	寺澤 亜杏子 ・ 脇坂 瑠海 滋賀 蒲生町スポーツ少年団・長浜ソフトテニス協会ジュニア	3	1	網野 彩希 ・ 宮本 詩織 山梨 加納岩ジュニアテニスクラブ	937	178
162	858	近藤 望心 ・ 清水 惇奈 新潟 見附市ソフトテニススポーツ少年団	1	1	小川 望恵 ・ 堀澤 理心 新潟 小千谷市ジュニアソフトテニスクラブ	943	179
163	865	別府 真恋 ・ 芝田 心夏 鹿児島 西陵ソフトテニススポーツ少年団(女子)	2	0	中島 彩里 ・ 平川 彩音 長野 あずみ松川Jr	950	180
164	869	西村 紀咲 ・ 越宗 紗来 岡山 瀬戸ジュニアソフトテニスクラブ	2	3	菊池 紗耶 ・ 片野 亜紀 福島 SUTC	954	181
165	874	松下 ことみ ・ 下嶋 りりあ 静岡 浜北ジュニアクラブ・掛川ジュニアソフトテニスクラブ	1	3	劔持 杏衣 ・ 岡田 陽菜 群馬 箕郷スポ少	957	182
166	877	福岡 奏海 ・ 山田 果奈 福井 武生ソフトテニススポーツ少年団	1	1	菅原 茉倫 ・ 安曇 桃花 宮城 南方JST・黒川地区ST	964	183
167	882	出井 未侑 ・ 猪上 茉友香 鳥取 福部ソフトテニスクラブ	1	2	廣崎 菜那 ・ 山口 紗和 青森 むつソフトテニススポーツ少年団	969	184
				2	石原 梨生奈 ・ 榑原 萌夏 愛知 安城ジュニアクラブ	974	185

# 女子4年生以下 5位トーナメント

第9会場

151	802	野崎 麻衣 ・ 深谷 ひなた 千葉 佐倉クラブジュニア	3	2	澁谷 あこ ・ 村井 悠華 山形 鶴岡ソフトテニススポ少	887	168
152	808	河西 穂果 ・ 角田 悠乃 山梨 加納岩ジュニアテニスクラブ	0	1	音田 佳奈子 ・ 山本 萌衣 鳥取 車尾小ソフトテニスクラブ・根南Jr. ソフトテニスクラブ	894	169
153	815	村田 実夢 ・ 三浦 暢子 徳島 永遠クラブ	2	2	喜友名 伶奈 ・ 當間 凧 沖縄 OSTAジュニア	900	170
154	817	桑畑 桜花 ・ 元明 愛 宮崎 スターファミリーズジュニア	0	0	坂本 朱羽 ・ 柳沼 里彩 福島 西郷村ソフトテニス協会ジュニアクラブ	903	171
155	822	下村 唯可 ・ 池上 陽菜 福岡 大牟田リトルキッズ	3	0	田口 陽向 ・ 田口 輝 秋田 港北ソフトテニススポーツ少年団	910	172
156	827	西條 葵 ・ 高村 絢菜 茨城 水戸ソフトテニススポーツ少年団	0	2	幅田 更紗 ・ 脇本 実莉 富山 城端ソフトテニススポーツ少年団	914	173
157	833	大村 優奈 ・ 関根 彩水 北海道 本郷ソフトテニス少年団	3	3	山室 心結姫 ・ 林 優衣 京都 城陽ジュニアテニスクラブ	917	174
158	838	山ノ内 颯希 ・ 浪越 美凧 香川 善通寺JSC	0	2	田中 もも ・ 工藤 綾乃 岩手 こずかたソフトテニスクラブ	922	175
159	842	千葉 遥菜 ・ 新山 千春 青森 東北町ジュニアクラブ	1	1	高杉 若奈 ・ 藤田 一葉 山口 下松ジュニア	928	176
160	847	淵上 遥 ・ 中西 琉那 石川 能美ジュニアクラブ	1	3	長澤 美羽 ・ 濱田 安奈 静岡 清水キッズソフトテニスクラブ	934	177
161	855	菊地 伶奈 ・ 及川 日菜 岩手 猿沢スポーツ少年団	1	1	神田 愛理美 ・ 河野 莉子 大分 臼杵リターンエース	940	178
162	857	土井 寧々 ・ 西川 愛実 長崎 西海あおぞらジュニア	0	1	堀田 呼春 ・ 久原 梨夢 熊本 熊本春竹ジュニアソフトテニスクラブ	942	179
163	862	多田 葵 ・ 小林 紗依 山形 スポーツ少年団山形ソフトテニスクラブ	1	0	佐藤 悠衣 ・ 野口 実夢 栃木 竹の子クラブ	947	180
164	867	義家 来実 ・ 青木 未来 長野 長野JSTC	1	0	田代 愛花 ・ 古賀 侑夏 佐賀 桜ジュニア	952	181
165	872	梅澤 希乃香 ・ 米川 ひかり 奈良 桜井ガンバクラブ	1	1	阿部 彩羽 ・ 高橋 ひなた 秋田 横手ソフトテニススポーツ少年団	959	182
166	878	窪田 杏菜 ・ 植田 朱理 熊本 南関町ジュニアソフトテニスクラブ	2	3	原田 虹海 ・ 五味 陽日 神奈川 大磯ジュニアテニスクラブ	962	183
167	885	杉渕 和稀 ・ 中嶋 怜奈 秋田 森吉ジュニアソフトテニスクラブ	1	1	海老澤 帆夏 ・ 小林 桃子 茨城 下妻JSTクラブ	966	184
				1	山田 莉帆 ・ 吉浦 凜 長崎 西海あおぞらジュニア	973	185

# 女子5年生 予選リーグ(1)

第1会場

A-1 コート

	No.	選手名・都道府県名・クラブ名	第1会場					勝率	得ゲ	失ゲ	差	順位
			601	602	603	604	605					
101	601	中野 莉子 ・ 松岡 琴美 兵庫 上郡ジュニアクラブ・生野ジュニアクラブ	/	④	④	④	④	4 / 4				1
	602	吉田 来蘭 ・ 佐々木 杏珠 千葉 手賀沼ジュニアクラブ	1	/	④	④	2	2 / 4	6	7	-1	4
	603	中野 杏 ・ 今泉 璃子 青森 十和田STC	R	R	/	R	R	0 / 4				5
	604	小見山 沙空 ・ 中村 滯月 新潟 小千谷市ジュニアソフトテニスクラブ	0	3	④	/	④	2 / 4	7	6	1	2
	605	板垣 菜祐 ・ 初野 沙季 島根 大社ソフトテニススポーツ少年団	1	④	④	2	/	2 / 4	6	6	0	3

第1会場

A-1, 2 コート

	No.	選手名・都道府県名・クラブ名	第1会場					勝率	得ゲ	失ゲ	差	順位
			606	607	608	609	610					
102	606	小川 木乃花 ・ 西山 なつみ 茨城 龍ヶ崎ドラゴンソフトテニス	/	④	④	④	④	4 / 4				1
	607	岩阪 梨央 ・ 赤司 ひなた 熊本 水俣第一小学校	0	/	1	④	2	1 / 4				4
	608	相馬 未藍 ・ 遠藤 夢知 秋田 八郎湯町ソフトテニススポーツ少年団	0	④	/	④	④	3 / 4				2
	609	井口 乙綺 ・ 廣田 りん 鳥取 東山ジュニア・就将ソフトテニス部	0	3	0	/	2	0 / 4				5
	610	山崎 南奈 ・ 川口 志優 長野 あずみ松川Jr	0	④	0	④	/	2 / 4				3

第1会場

A-2 コート

	No.	選手名・都道府県名・クラブ名	第1会場					勝率	得ゲ	失ゲ	差	順位
			611	612	613	614	615					
103	611	岡本 ないる ・ 樋渡 彩乃 佐賀 桜ジュニア	/	④	④	④	2	3 / 4				2
	612	鈴木 瑠菜 ・ 菊地 雛梨 岩手 前沢ジュニアソフトテニススポーツ少年団	1	/	0	0	0	0 / 4				5
	613	吉井 千結 ・ 脇坂 美海 滋賀 長浜ソフトテニス協会ジュニア	2	④	/	④	1	2 / 4				3
	614	杉浦 由奈 ・ 林 はな 愛知 津島市ソフトテニスジュニアクラブ	2	④	2	/	0	1 / 4				4
	615	大野 葉 ・ 田中 葉 栃木 BCファイターズ・芳賀STCジュニア	④	④	④	④	/	4 / 4				1

第1会場

A-3 コート

	No.	選手名・都道府県名・クラブ名	第1会場					勝率	得ゲ	失ゲ	差	順位
			616	617	618	619	620					
104	616	相山 幸希奈 ・ 大越 冴珠 福島 西郷村ソフトテニス協会ジュニアクラブ	/	④	④	0	④	3 / 4				2
	617	市井 由希 ・ 丹羽 胡春 岐阜 平田友愛ソフトテニスクラブ	3	/	④	0	2	1 / 4				4
	618	平得 晶子 ・ 金城 知恵留 沖縄 石垣ボレーズ	0	1	/	0	0	0 / 4				5
	619	中尾 陽菜 ・ 岡田 佳菜子 京都 朱三ソフトテニスクラブ	④	④	④	/	④	4 / 4				1
	620	古屋 有里紗 ・ 霍田 来愛 山梨 甲府ストロング	1	④	④	0	/	2 / 4				3

第1会場

A-3, 4 コート

	No.	選手名・都道府県名・クラブ名	第1会場					勝率	得ゲ	失ゲ	差	順位
			621	622	623	624	625					
105	621	中野 香凜 ・ 岩崎 ひかり 東京 池雪ジュニアソフトテニスクラブ・結南ジュニアソフトテニスクラブ	/	④	④	④	④	4 / 4				1
	622	丸石 千陽 ・ 石川 優芽 広島 音戸スポーツ少年団	0	/	0	④	2	1 / 4				4
	623	棗 有紗 ・ 松原 愛佳 福井 三国ジュニアソフトテニスクラブ	0	④	/	④	2	2 / 4				3
	624	櫻田 友夏 ・ 立石 さくら 長崎 大村ジュニア・球屋本舗	0	2	3	/	2	0 / 4				5
	625	藤田 莉奈 ・ 逸見 真子 徳島 永遠クラブ	0	④	④	④	/	3 / 4				2

## 女子5年生 予選リーグ(2)

第1会場

A-4 コート

No.	選手名・都道府県名・クラブ名	第1会場					勝率	得ゲ	失ゲ	差	順位
		626	627	628	629	630					
106	626 布施 琴音 ・ 白江 佳怜 石川 河北台キッズソフトテニスクラブ	/	④	④	④	④	4 / 4				1
	627 星野 葉潤 ・ 関口 華 群馬 あかぼりJST	0	/	2	2	1	0 / 4				5
	628 斉藤 愛 ・ 上岡 澄玲 大阪 かなんジュニアソフトテニスクラブ	1	④	/	④	0	2 / 4				3
	629 片山 麻衣 ・ 藤本 花野 香川 丸亀ソフトテニススポーツ少年団	0	④	2	/	0	1 / 4				4
	630 白濱 りおん ・ 藤井 優羽 三重 津ジュニアクラブ	2	④	④	④	/	3 / 4				2

第1会場

A-5 コート

No.	選手名・都道府県名・クラブ名	第1会場					勝率	得ゲ	失ゲ	差	順位
		631	632	633	634	635					
107	631 藤江 麗音 ・ 鈴木 叶 千葉 いすみジュニアソフトテニスクラブ	/	④	1	④	④	3 / 4				2
	632 吉田 来楽 ・ 吉田 野乃 福岡 大牟田リトルキッズ・ジュニアソフトテニスクラブ「からすてんぐ」	3	/	1	④	1	1 / 4				4
	633 田中 歩美 ・ 吉本 裕香 北海道 早来ソフトテニス少年団	④	④	/	④	④	4 / 4				1
	634 二上 未来 ・ 今野 二瑚 宮城 将監JST	2	1	1	/	1	0 / 4				5
	635 内田 美和 ・ 物部 夏実 岡山 岡山Kidsソフトテニスクラブ	2	④	1	④	/	2 / 4				3

第1会場

A-6 コート

No.	選手名・都道府県名・クラブ名	第1会場					勝率	得ゲ	失ゲ	差	順位
		636	637	638	639	640					
108	636 林 李々花 ・ 畑中 望来 和歌山 御坊ジュニアソフトテニスクラブ	/	④	④	④	④	4 / 4				1
	637 後田 詩羽 ・ 門松 輝 鹿児島 伊集院ジュニアソフトテニスクラブ	0	/	0	0	2	0 / 4				5
	638 倉本 圭奈 ・ 小手川 咲里衣 神奈川 横浜PSC	3	④	/	2	④	2 / 4	6	4	2	2
	639 最上 ひかる ・ 島 琴音 富山 氷見ジュニアソフトテニスクラブ	0	④	④	/	3	2 / 4	7	6	1	3
	640 樋口 菜緒 ・ 常廣 紗良 山口 下松ジュニア	0	④	0	④	/	2 / 4	4	7	-3	4

第1会場

A-6, 7 コート

No.	選手名・都道府県名・クラブ名	第1会場					勝率	得ゲ	失ゲ	差	順位
		641	642	643	644	645					
109	641 柴田 明 ・ 谷口 舞優 山形 真室川ジュニアソフトテニススポーツ少年団	/	④	④	④	④	4 / 4				1
	642 山田 菜乃葉 ・ 永井 夢香 埼玉 飯能ソフトテニス	0	/	④	④	④	3 / 4				2
	643 鈴木 愛生 ・ 宮下 姫菜野 静岡 阿多古クラブ	0	0	/	④	3	1 / 4				4
	644 花岡 柚希 ・ 生島 亜侑奈 奈良 生駒ジュニアソフトテニスクラブ	1	0	3	/	0	0 / 4				5
	645 野中 夏希 ・ 坂元 愛 宮崎 宮崎フェニックスSTC	1	2	④	④	/	2 / 4				3

第1会場

A-7 コート

No.	選手名・都道府県名・クラブ名	第1会場					勝率	得ゲ	失ゲ	差	順位
		646	647	648	649	650					
110	646 小柴 心寧 ・ 轡田 愛 富山 WING射水スポーツ少年団	/	④	④	④	④	4 / 4				1
	647 佐藤 愛月 ・ 諏訪 心美 山形 鶴岡ソフトテニススポ少	1	/	0	④	④	2 / 4				3
	648 鎌田 瑞南 ・ 三澤 春花 東京 常磐ジュニアソフトテニスクラブ	2	④	/	④	④	3 / 4				2
	649 奥山 充結 ・ 武田 悠里 滋賀 野洲ジュニアソフトテニスクラブ	0	2	0	/	④	1 / 4				4
	650 多田隈 彩織 ・ 山口 紗羅 熊本 玉名ジュニアソフトテニスクラブ・八代えっくすジュニアクラブ	0	2	0	1	/	0 / 4				5

## 女子5年生 予選リーグ(3)

第1会場

A-8 コート

No.	選手名・都道府県名・クラブ名	651	652	653	654	655	勝率	得ゲ	失ゲ	差	順位
111	651 柴田 帆乃果 ・ 西原 愛里 広島 因島JST・広島土曜クラブジュニア	/	④	④	④	④	4 / 4				1
	652 山田 彩友美 ・ 薄井 悠 福島 SUTC	0	/	0	0	0	0 / 4				5
	653 柳田 藍 ・ 早田 姫紗 宮崎 鮎つ子ジュニアクラブ	0	④	/	④	3	2 / 4				3
	654 小坂 朋加 ・ 星野 清花 静岡 富士ジュニアクラブ	0	④	1	/	0	1 / 4				4
	655 藤本 朱里 ・ 林 茜里 千葉 花見川クラブジュニア部	3	④	④	④	/	3 / 4				2

第1会場

A-8, 9 コート

No.	選手名・都道府県名・クラブ名	656	657	658	659	660	勝率	得ゲ	失ゲ	差	順位
112	656 小林 恋々 ・ 松崎 吏音 大阪 堺市テニススポーツ少年団・河南JTC	/	④	④	④	④	4 / 4				1
	657 渡辺 芽唯 ・ 岩田 杏実 山梨 パッシングショットソフトテニス	1	/	④	2	0	1 / 4				4
	658 田崎 結子 ・ 午頭 実果 長崎 諫早ジュニア	0	2	/	3	0	0 / 4				5
	659 岡本 ひより ・ 田村 光梨 岡山 瀬戸ジュニアソフトテニスクラブ	0	④	④	/	④	3 / 4				2
	660 岩泉 真子 ・ 大和 かのん 北海道 室蘭港北ソフトテニスサークル・マールソフトテニス館ジュニア少年団	0	④	④	2	/	2 / 4				3

第1会場

A-9 コート

No.	選手名・都道府県名・クラブ名	661	662	663	664	665	勝率	得ゲ	失ゲ	差	順位
113	661 児玉 彩夏 ・ 馬淵 詩 岐阜 池田町ソフトテニス少年団	/	④	④	④	④	4 / 4				1
	662 奥井 恵理奈 ・ 大賀 ゆずは 島根 出雲JST	0	/	0	2	1	0 / 4				5
	663 西村 捺萌 ・ 藤井 一葉 石川 宝ジュニアソフトテニスクラブ	1	④	/	0	0	1 / 4				4
	664 出雲 陽 ・ 簾内 結衣 秋田 ニツ井ジュニアソフトテニススポーツ少年団	1	④	④	/	0	2 / 4				3
	665 直井 萌里 ・ 直井 莉里 栃木 小山STC	1	④	④	④	/	3 / 4				2

第1会場

A-10 コート

No.	選手名・都道府県名・クラブ名	666	667	668	669	670	勝率	得ゲ	失ゲ	差	順位
114	666 山下 愛加 ・ 柴田 花 京都 福知山ジュニアソフトテニスクラブ	/	④	④	④	2	3 / 4	6	7	-1	3
	667 矢野 結子 ・ 高井 七海 山口 徳山ジュニア	0	/	1	④	1	1 / 4				4
	668 水迫 流花 ・ 濱田 紗和 鹿児島 GENKIジュニア・垂水キッズSTスポーツ少年団(女子)	3	④	/	④	④	3 / 4	7	6	1	1
	669 石垣 愛梨 ・ 臼井 瑠々風 長野 あづみ野クラブ	1	0	2	/	3	0 / 4				5
	670 三森 亜紀 ・ 高橋 栞 群馬 甘楽ジュニア・北軽井沢クラブ	④	④	2	④	/	3 / 4	6	6	0	2

第1会場

A-10, 11 コート

No.	選手名・都道府県名・クラブ名	671	672	673	674	675	勝率	得ゲ	失ゲ	差	順位
115	671 中山 結愛 ・ 谷口 寛乃 埼玉 杉戸ジュニア	/	④	④	④	④	4 / 4				1
	672 村上 真萌 ・ 吉田 葵 佐賀 三日月キッズ	0	/	1	3	1	0 / 4				5
	673 相馬 伊吹 ・ 佐藤 由季 愛知 津島市ソフトテニスジュニアクラブ	0	④	/	④	④	3 / 4				2
	674 東 鈴菜 ・ 中村 楓芽 福井 三国ジュニアソフトテニスクラブ	0	④	2	/	0	1 / 4				4
	675 玉川 いずみ ・ 八角 陽奈 宮城 仙台青葉JST	1	④	1	④	/	2 / 4				3

## 女子5年生 予選リーグ(4)

第1会場

A-11 コート

No.	選手名・都道府県名・クラブ名	第1会場					勝率	得ゲ	失ゲ	差	順位
		676	677	678	679	680					
116	676 天間 美嘉 ・ 重久 友紀 青森 東北町ジュニアクラブ	/	④	④	④	④	4 / 4				1
	677 酒井 菜々花 ・ 梅澤 春名 茨城 霞ヶ浦ソフトテニスクラブ	1	/	1	2	④	1 / 4				4
	678 岩崎 涼 ・ 戸根 乙翠 和歌山 日高ジュニアソフトテニスクラブ	0	④	/	1	④	2 / 4				3
	679 石山 実来 ・ 久保田 渚 新潟 巻ジュニアソフトテニスクラブ	1	④	④	/	④	3 / 4				2
	680 瀬尾 明日香 ・ 加藤 瑞姫 鳥取 伯耆STC	2	3	0	0	/	0 / 4				5

第1会場

A-12 コート

No.	選手名・都道府県名・クラブ名	第1会場					勝率	得ゲ	失ゲ	差	順位
		681	682	683	684	685					
117	681 西村 麻央 ・ 廣池 百奈恵 福岡 Shingu-JST	/	④	④	④	④	4 / 4				1
	682 中村 早希 ・ 坂口 未歩 三重 桑名ジュニアクラブ・四日市ジュニアクラブ	0	/	1	3	1	0 / 4				5
	683 及川 咲空 ・ 及川 来弥 岩手 北上ジュニアソフトテニススポーツ少年団・南都田ソフトテニススポーツ少年団	2	④	/	3	2	1 / 4				4
	684 亀森 芽依 ・ 高野 舞雪 神奈川 南大師ジュニアソフトテニスクラブ	0	④	④	/	④	3 / 4				2
	685 山本 真侑加 ・ 木村 光玖 奈良 天理ジュニアソフトテニスクラブ	0	④	④	2	/	2 / 4				3

第1会場

A-13 コート

No.	選手名・都道府県名・クラブ名	第1会場					勝率	得ゲ	失ゲ	差	順位
		686	687	688	689	690					
118	686 高島 萌果 ・ 宗形 茉鈴 東京 稲城ジュニアソフトテニスクラブ・成瀬ジュニアソフトテニスクラブ	/	④	④	④	④	4 / 4				1
	687 笠原 瑚々 ・ 廣川 月乃 新潟 燕ソフトテニススポーツ少年団	0	/	1	3	1	0 / 4				5
	688 鷹尾 心 ・ 板橋 杏奈 福岡 みやまST	0	④	/	④	1	2 / 4				3
	689 渡邊 紗英 ・ 佐藤 美桜 福島 二本松ジュニアソフトテニスクラブ	1	④	3	/	2	1 / 4				4
	690 小林 望愛 ・ 片岡 咲綾 兵庫 和田山ジュニアクラブ	3	④	④	④	/	3 / 4				2

第1会場

A-13, 14 コート

No.	選手名・都道府県名・クラブ名	第1会場					勝率	得ゲ	失ゲ	差	順位
		691	692	693	694	695					
119	691 門田 真歩 ・ 金野 里琉 岩手 大船渡ソフトテニススポーツ少年団	/	④	④	2	④	3 / 4				2
	692 福田 有希 ・ 村上 未明 鳥取 日南ソフトテニススポーツ少年団・明道スポーツ少年団テニス部	1	/	1	0	1	0 / 4				5
	693 竹澤 悠里 ・ 福地 亜美 群馬 太田SAJ	3	④	/	2	1	1 / 4				4
	694 津露 咲良 ・ 中島 穂乃花 和歌山 L. C. C. ・ 日高ジュニアソフトテニスクラブ	④	④	④	/	④	4 / 4				1
	695 長坂 咲良 ・ 助野 莉里 静岡 富士宮スポーツ少年団	2	④	④	1	/	2 / 4				3

第1会場

A-14 コート

No.	選手名・都道府県名・クラブ名	第1会場					勝率	得ゲ	失ゲ	差	順位
		696	697	698	699	700					
120	696 黒田 玲那 ・ 伊藤 心都 三重 桑名ジュニアクラブ	/	④	④	④	2	3 / 4	6	7	-1	3
	697 松下 樹里 ・ 吉田 杏 長崎 五島ジュニア	0	/	1	0	0	0 / 4				5
	698 金井 麻菜 ・ 長崎 あき 長野 上田市スポーツ少年団	1	④	/	0	0	1 / 4				4
	699 長 菜月 ・ 戸部 優衣香 千葉 手賀沼ジュニアクラブ	3	④	④	/	④	3 / 4	7	5	2	1
	700 市町 煌理 ・ 横山 心花 山形 余目ソフトテニススポーツ少年団	④	④	④	1	/	3 / 4	5	6	-1	2



## 女子5年生 予選リーグ(5)

第1会場

A-15 コート

No.	選手名・都道府県名・クラブ名	701	702	703	704	705	勝率	得ゲ	失ゲ	差	順位
121	701 小西 那冬 ・ 今西 彩花 大阪 かなんジュニアソフトテニスクラブ	/	④	④	④	④	4 / 4				1
	702 栗山 想 ・ 河野 早希 福井 三国ジュニアソフトテニスクラブ	0	/	0	1	2	0 / 4				5
	703 若林 由真 ・ 駒場 未来 栃木 BCファイターズ	0	④	/	1	④	2 / 4				3
	704 中村 有佐 ・ 怒和 桃子 山口 下松ジュニア	0	④	④	/	④	3 / 4				2
	705 上野 梨々花 ・ 岩元 美音 鹿児島 チーム松元ジュニア女子	0	④	2	0	/	1 / 4				4

第1会場

A-15, 16 コート

No.	選手名・都道府県名・クラブ名	706	707	708	709	710	勝率	得ゲ	失ゲ	差	順位
122	706 増田 菜々 ・ 高橋 ひかる 香川 善通寺JSC	/	④	④	④	④	4 / 4				1
	707 中馬 青瑠 ・ 木脇 瑛莉香 宮崎 都城スマイルソフトテニススポーツ少年団	0	/	3	④	④	2 / 4				3
	708 藤江 真央 ・ 横田 早貴帆 奈良 高田ジュニアクラブ	0	④	/	④	④	3 / 4				2
	709 菊地 佑梨 ・ 小宮 凜子 山梨 都留クラブジュニア	0	3	3	/	④	1 / 4				4
	710 石井 千栄子 ・ 小野 いずみ 秋田 八郎湯町ソフトテニススポーツ少年団	0	1	0	3	/	0 / 4				5

第1会場

A-16 コート

No.	選手名・都道府県名・クラブ名	711	712	713	714	715	勝率	得ゲ	失ゲ	差	順位
123	711 小宮 花音 ・ 吉田 梨咲 神奈川 ゴールドジュニアソフトテニスクラブ	/	④	④	④	④	4 / 4				1
	712 長尾 百華 ・ 高橋 乃愛 青森 むつソフトテニススポーツ少年団	0	/	0	0	0	0 / 4				5
	713 森谷 心葉 ・ 宮本 一沙 岡山 WashuKidsソフトテニスクラブ	0	④	/	3	0	1 / 4				4
	714 古田 圭 ・ 瀬戸 梨愛 石川 小松荒屋ジュニアソフトテニスクラブ	2	④	④	/	1	2 / 4				3
	715 木田 美映ミシェル ・ 藤田 咲良 滋賀 蒲生町スポーツ少年団	1	④	④	④	/	3 / 4				2

第2会場

B-1 コート

No.	選手名・都道府県名・クラブ名	716	717	718	719	720	勝率	得ゲ	失ゲ	差	順位
124	716 光野 桃香 ・ 中西 美貴 京都 SHTクラブジュニア	/	④	3	1	④	2 / 4	7	4	3	2
	717 原田 紗也佳 ・ 秀島 凜 佐賀 桜ジュニア	0	/	④	1	④	2 / 4	4	6	-2	4
	718 石井 涼風 ・ 菊池 唯亜 宮城 太白JST	④	2	/	④	0	2 / 4	6	7	-1	3
	719 笹本 留衣 ・ 斉藤 奈々 茨城 土浦ジュニアソフトテニス	④	④	3	/	④	3 / 4				1
	720 古藤 向菜花 ・ 松浦 圭希 鳥根 東出雲ソフトテニススポーツ少年団	3	2	④	1	/	1 / 4				5

第2会場

B-1, 2 コート

No.	選手名・都道府県名・クラブ名	721	722	723	724	725	勝率	得ゲ	失ゲ	差	順位
125	721 山上 璃子 ・ 吉川 亜咲実 富山 WING射水スポーツ少年団	/	④	④	④	④	4 / 4				1
	722 小川 結生 ・ 臼井 郁美 岐阜 大垣市ソフトテニススポーツ少年団	0	/	④	3	0	1 / 4				4
	723 小形 菜々子 ・ 前川 詩己 熊本 水俣第一小学校	0	0	/	0	0	0 / 4				5
	724 村田 彩歌 ・ 鈴木 美貴 埼玉 深谷スカリオン	0	④	④	/	2	2 / 4				3
	725 山出 真由 ・ 大森 千聖 広島 原スポーツ少年団	0	④	④	④	/	3 / 4				2

## 女子5年生 予選リーグ(6)

第2会場

B-2 コート

No.	選手名・都道府県名・クラブ名	第2会場					勝率	得ゲ	失ゲ	差	順位
		726	727	728	729	730					
126	726 山本 乙葉 ・ 長谷川 美波 鳥取 根雨Jr. ソフトテニスクラブ・東山ジュニア	/	④	④	④	④	4 / 4				1
	727 多田 真也果 ・ 平野 心皐 千葉 かずさスマイリーズ	0	/	④	④	④	3 / 4				2
	728 西川 結 ・ 岸本 真歩 奈良 王寺ジュニアソフトテニスクラブ・天理ジュニアソフトテニスクラブ	0	0	/	2	④	1 / 4	6	4	2	3
	729 古園 由彩 ・ 植松 歩有子 北海道 追分ソフトテニスクラブ・津別ソフトテニス少年団	0	0	④	/	2	1 / 4	6	6	0	4
	730 松井 理奈 ・ 内田 なえ 熊本 熊本春竹ジュニアソフトテニスクラブ	0	0	0	④	/	1 / 4	4	6	-2	5

第2会場

B-3 コート

No.	選手名・都道府県名・クラブ名	第2会場					勝率	得ゲ	失ゲ	差	順位
		731	732	733	734	735					
127	731 山本 歩果 ・ 有吉 葉芳 兵庫 上郡ジュニアクラブ	/	④	④	④	④	4 / 4				1
	732 田中 美羽 ・ 大橋 悠花 三重 津ジュニアクラブ	0	/	0	0	④	1 / 4				4
	733 後藤 舞月 ・ 杉本 希 埼玉 杉戸ジュニア	3	④	/	④	④	3 / 4				2
	734 杏 琴羽 ・ 矢巻 希乃香 長野 あづみ野クラブ	2	④	0	/	④	2 / 4				3
	735 鶴田 琳子 ・ 柴崎 日向 青森 十和田STC・東北町ジュニアクラブ	0	3	1	1	/	0 / 4				5

第2会場

B-3, 4 コート

No.	選手名・都道府県名・クラブ名	第2会場					勝率	得ゲ	失ゲ	差	順位
		736	737	738	739	740					
128	736 岩坪 夏歩 ・ 濱田 果歩 鹿児島 垂水キッズSTスポーツ少年団(女子)	/	④	④	④	④	4 / 4				1
	737 加納 梓央里 ・ 田中 万絢 島根 安来ジュニアソフトテニスクラブ・松江ジュニアソフトテニススクール	0	/	0	0	1	0 / 4				5
	738 佐藤 未宙 ・ 清水 空 福島 西郷村ソフトテニス協会ジュニアクラブ・しらかわジュニア	3	④	/	④	④	3 / 4				2
	739 大原 杏菜 ・ 宮崎 紫帆 茨城 霞ヶ浦ソフトテニスクラブ	1	④	2	/	④	2 / 4				3
	740 奥谷 真織 ・ 高間 愛未 福井 三国ジュニアソフトテニスクラブ	1	④	0	1	/	1 / 4				4

第2会場

B-4 コート

No.	選手名・都道府県名・クラブ名	第2会場					勝率	得ゲ	失ゲ	差	順位
		741	742	743	744	745					
129	741 脇口 芹 ・ 大地 紗永 和歌山 下津ジュニアソフトテニスクラブ・印南ジュニアソフトテニスクラブ	/	④	④	④	④	4 / 4				1
	742 山崎 彩来 ・ 羽賀 彩音 東京 日の出ジュニアソフトテニスクラブ	1	/	④	④	④	3 / 4				2
	743 長谷川 美羽 ・ 森田 多恵 愛知 東浦森と川STC	2	1	/	④	④	2 / 4				3
	744 佐々木 彩衣 ・ 千葉 菜生 宮城 古川JST・若柳STスポーツ少年団	0	2	0	/	④	1 / 4				4
	745 姫嶋 愛音 ・ 内藤 優花 大分 野津町ジュニアソフトテニスクラブ	0	0	0	2	/	0 / 4				5

第2会場

B-5 コート

No.	選手名・都道府県名・クラブ名	第2会場					勝率	得ゲ	失ゲ	差	順位
		746	747	748	749	750					
130	746 池田 瑞希 ・ 小川 ことみ 千葉 八街ジュニアソフトテニスクラブ	/	④	④	3	2	2 / 4				3
	747 高橋 実咲 ・ 和田 愛香 秋田 協和ソフトテニススポーツ少年団・八郎湖町ソフトテニススポーツ少年団	0	/	0	3	0	0 / 4				5
	748 藤瀬 愛梨 ・ 陣内 朱音 佐賀 牛津ジュニアソフトテニスクラブ	0	④	/	2	0	1 / 4				4
	749 竹原 彩加 ・ 道下 愛菜 石川 能登町ジュニアソフトテニスクラブ	④	④	④	/	3	3 / 4				2
	750 高橋 瑚子 ・ 光永 花漣 山口 永源クラブ	④	④	④	④	/	4 / 4				1

## 女子5年生 予選リーグ(7)

第2会場

B-5, 6 コート

No.	選手名・都道府県名・クラブ名	第2会場					勝率	得ゲ	失ゲ	差	順位
		751	752	753	754	755					
131	751 本間 友里那 ・ 入澤 瑛麻 新潟 見附市ソフトテニススポーツ少年団	/	④	2	④	④	3 / 4	6	4	2	1
	752 青木 夏鈴 ・ 山本 彩花 神奈川 玉川ソフトテニスクラブ	1	/	0	0	0	0 / 4				5
	753 河合 晃羽 ・ 松浦 都子 静岡 阿多古クラブ	④	④	/	④	2	3 / 4	6	6	0	2
	754 辻 彩音 ・ 南埜 美羽 大阪 堺市テニススポーツ少年団	1	④	2	/	0	1 / 4				4
	755 岩浦 里佳 ・ 小水流 里菜 宮崎 清武ジュニアソフトテニスC・うっちゃまソフトテニススポーツ少年団	0	④	④	④	/	3 / 4	4	6	-2	3

第2会場

B-6 コート

No.	選手名・都道府県名・クラブ名	第2会場					勝率	得ゲ	失ゲ	差	順位
		756	757	758	759	760					
132	756 黒沢 明日香 ・ 牛坂 来海 北海道 室蘭港北ソフトテニスサークル	/	④	④	④	④	4 / 4				1
	757 青島 弓留 ・ 湯浅 舞奈 富山 おやべソフトテニススポーツ少年団	2	/	④	④	0	2 / 4				3
	758 羽田 優 ・ 加藤 侑良 山梨 富士吉田ソフトテニススポーツ少年団	2	1	/	④	1	1 / 4				4
	759 柳清 未愛 ・ 佐藤 優菜 岩手 南都田ソフトテニススポーツ少年団	1	0	0	/	1	0 / 4				5
	760 山田 梨子 ・ 矢野 風花 愛知 東郷アイリスジュニアソフトテニスクラブ	3	④	④	④	/	3 / 4				2

第2会場

B-7 コート

No.	選手名・都道府県名・クラブ名	第2会場					勝率	得ゲ	失ゲ	差	順位
		761	762	763	764	765					
133	761 板井 亜樹 ・ 高山 世愛 群馬 前橋JTC・箕郷スポ少	/	④	④	④	④	4 / 4				1
	762 三國 ここ菜 ・ 吉田 瞭子 滋賀 伊香ジュニアソフトテニスクラブ	2	/	1	④	1	1 / 4				4
	763 藤原 心亜 ・ 草野 里奈 岐阜 岐南ジュニアソフトテニスクラブ	3	④	/	④	2	2 / 4				3
	764 波江野 凜咲 ・ 佐藤 萌乃 広島 広長浜川原ソフトテニススポーツ少年団・八次テニススポーツ少年団	0	1	0	/	1	0 / 4				5
	765 岩見 愛乃 ・ 高田 菜香 福岡 宮田ジュニアソフトテニスクラブ	1	④	④	④	/	3 / 4				2

第2会場

B-8 コート

No.	選手名・都道府県名・クラブ名	第2会場					勝率	得ゲ	失ゲ	差	順位
		766	767	768	769	770					
134	766 澤井 萌々子 ・ 山住 茉央 京都 宇治ジュニアソフトテニスクラブ	/	④	④	④	④	4 / 4				1
	767 桑木 愛花 ・ 螺良 萌々 栃木 芳賀STCジュニア	0	/	3	④	2	1 / 4	6	7	-1	5
	768 国原 光希 ・ 細木 晴加 岡山 エナジーJSTC	0	④	/	④	④	3 / 4				2
	769 中鉢 絢音 ・ 佐藤 美月 山形 スポーツ少年団山形ソフトテニスクラブ	0	3	2	/	④	1 / 4	7	7	0	4
	770 尾崎 永恋 ・ 今村 香紅那 長崎 諫早ジュニア・五島ジュニア	0	④	0	3	/	1 / 4	7	6	1	3

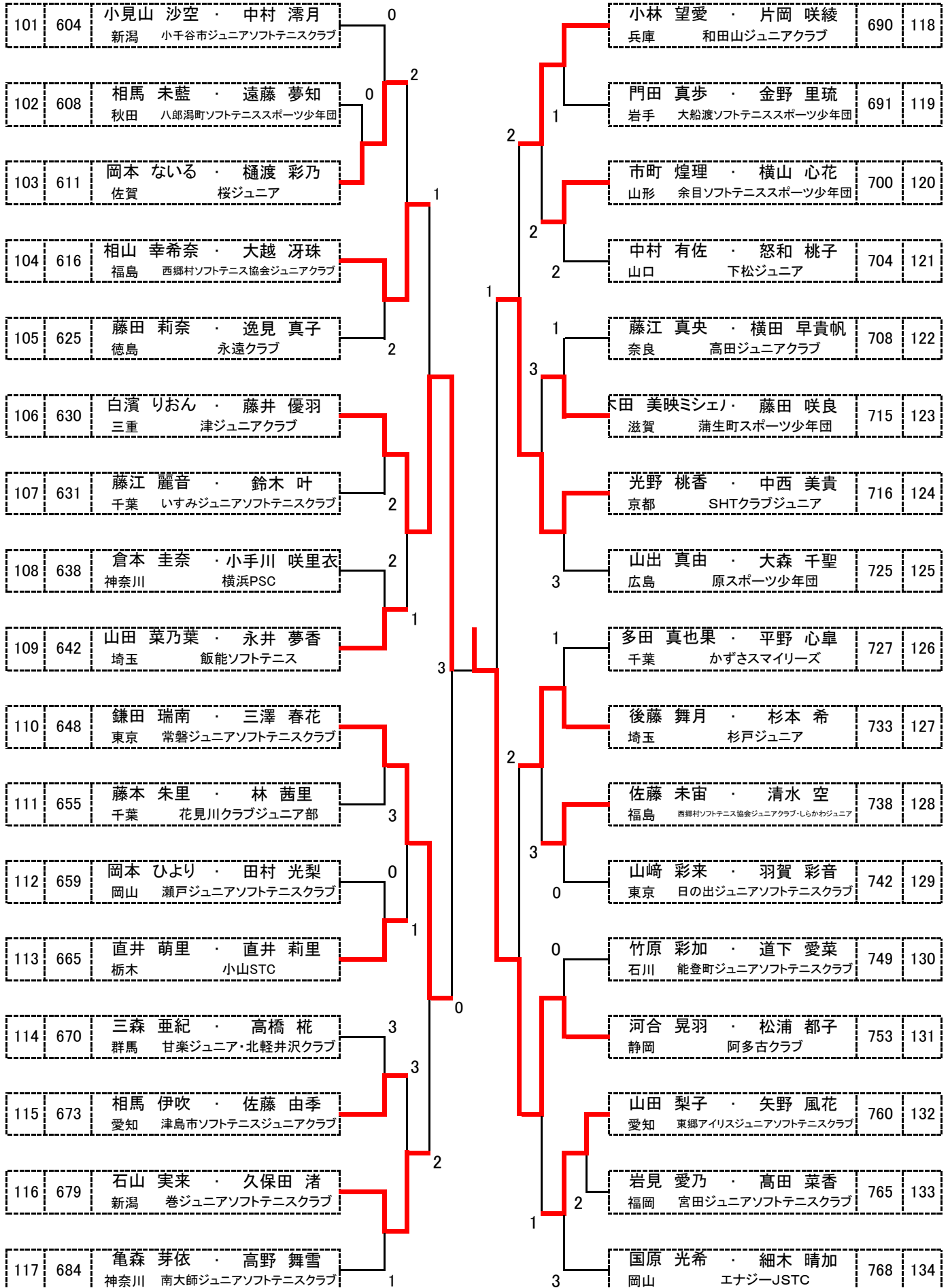
# 女子5年生 決勝トーナメント

第1会場

101	601	中野 莉子 ・ 松岡 琴美 兵庫 上郡ジュニアクラブ・生野ジュニアクラブ								高島 萌果 ・ 宗形 茉鈴 東京 稲城ジュニアソフトテニスクラブ・成瀬ジュニアソフトテニスクラブ	686	118
102	606	小川 木乃花 ・ 西山 なつみ 茨城 龍ヶ崎ドラゴンソフトテニス	0							津露 咲良 ・ 中島 穂乃花 和歌山 L. C. C. ・日高ジュニアソフトテニスクラブ	694	119
103	615	大野 葉 ・ 田中 葉 栃木 BCファイターズ・芳賀STCジュニア	1							長 菜月 ・ 戸部 優衣香 千葉 手賀沼ジュニアクラブ	699	120
104	619	中尾 陽菜 ・ 岡田 佳菜子 京都 朱三ソフトテニスクラブ	3							小西 那冬 ・ 今西 彩花 大阪 かなんジュニアソフトテニスクラブ	701	121
105	621	中野 香凜 ・ 岩崎 ひかり 東京 池袋ジュニアソフトテニスクラブ・越前ジュニアソフトテニスクラブ	0							増田 菜々 ・ 高橋 ひかる 香川 普通寺JSC	706	122
106	626	布施 琴音 ・ 白江 佳怜 石川 河北台キッズソフトテニスクラブ	2							小宮 花音 ・ 吉田 梨咲 神奈川 ゴールドジュニアソフトテニスクラブ	711	123
107	633	田中 歩美 ・ 吉本 裕香 北海道 早来ソフトテニス少年団	2							笹本 留衣 ・ 斉藤 奈々 茨城 土浦ジュニアソフトテニス	719	124
108	636	林 季々花 ・ 畑中 望来 和歌山 御坊ジュニアソフトテニスクラブ	0							山上 璃子 ・ 吉川 亜咲実 富山 WING射水スポーツ少年団	721	125
109	641	柴田 明 ・ 谷口 舞優 山形 真室川ジュニアソフトテニススポーツ少年団	0							山本 乙葉 ・ 長谷川 美波 鳥取 根雨Jr. ソフトテニスクラブ・東山ジュニア	726	126
110	646	小柴 心寧 ・ 轡田 愛 富山 WING射水スポーツ少年団	0							山本 歩果 ・ 有吉 葉芳 兵庫 上郡ジュニアクラブ	731	127
111	651	柴田 帆乃果 ・ 西原 愛里 広島 因島JST・広島土曜クラブジュニア	0							岩坪 夏歩 ・ 濱田 果歩 鹿児島 垂水キッズSTスポーツ少年団(女子)	736	128
112	656	小林 恋々 ・ 松崎 吏音 大阪 堺市テニススポーツ少年団・河南JTC	0							脇口 芹 ・ 大地 紗永 和歌山 下津ジュニアソフトテニスクラブ・印南ジュニアソフトテニスクラブ	741	129
113	661	児玉 彩夏 ・ 馬淵 詩 岐阜 池田町ソフトテニス少年団	1							高橋 瑚子 ・ 光永 花漣 山口 永源クラブ	750	130
114	668	水迫 流花 ・ 濱田 紗和 鹿児島 GENKIジュニアー 垂水キッズSTスポーツ少年団(女子)	2							本間 友里那 ・ 入澤 瑛麻 新潟 見附市ソフトテニススポーツ少年団	751	131
115	671	中山 結愛 ・ 谷口 寛乃 埼玉 杉戸ジュニア	0							黒沢 明日香 ・ 牛坂 来海 北海道 室蘭港北ソフトテニスサークル	756	132
116	676	天間 美嘉 ・ 重久 友紀 青森 東北町ジュニアクラブ	1							板井 亜樹 ・ 高山 世愛 群馬 前橋JTC・箕郷スポ少	761	133
117	681	西村 麻央 ・ 廣池 百奈恵 福岡 Shingu-JST	2							澤井 萌々子 ・ 山住 茉央 京都 宇治ジュニアソフトテニスクラブ	766	134

# 女子5年生 2位トーナメント

第3会場



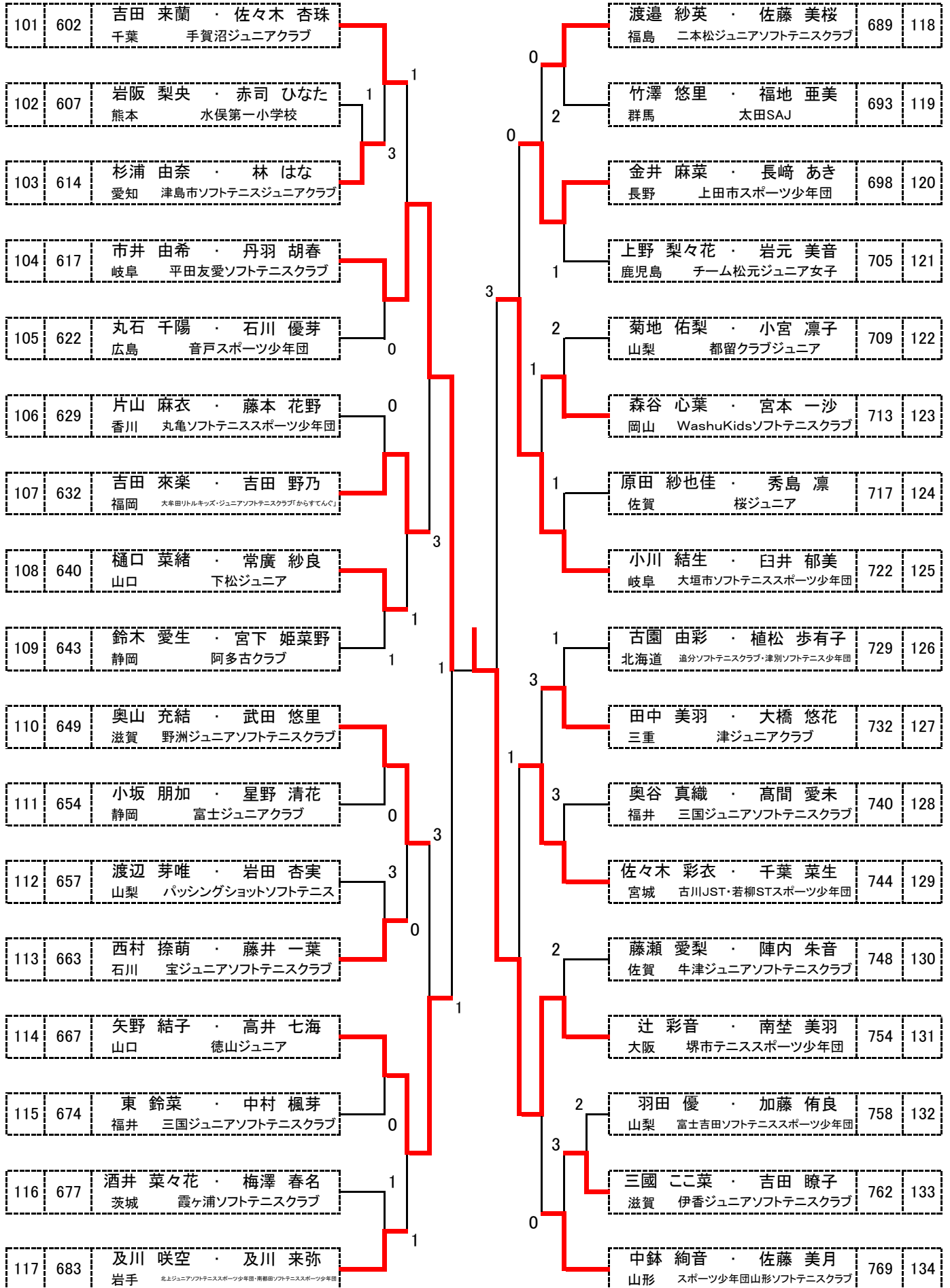
# 女子5年生 3位トーナメント

第6会場

101	605	板垣 茉祐 ・ 初野 沙季 鳥根 大社ソフトテニススポーツ少年団			鷹尾 心 ・ 板橋 杏奈 福岡 みやまST	688	118
102	610	山崎 南奈 ・ 川口 志優 長野 あずみ松川Jr	0		長坂 咲良 ・ 助野 莉里 静岡 富士宮スポーツ少年団	695	119
103	613	吉井 千結 ・ 脇坂 美海 滋賀 長浜ソフトテニス協会ジュニア	1		黒田 玲那 ・ 伊藤 心都 三重 桑名ジュニアクラブ	696	120
104	620	古屋 有里紗 ・ 笹田 来愛 山梨 甲府ストロング	2		若林 由真 ・ 駒場 未来 栃木 BCファイターズ	703	121
105	623	棗 有紗 ・ 松原 愛佳 福井 三国ジュニアソフトテニスクラブ	3		中馬 青瑠 ・ 木脇 瑛莉香 宮崎 都城スマイルソフトテニススポーツ少年団	707	122
106	628	斉藤 愛 ・ 上岡 澄玲 大阪 かなんジュニアソフトテニスクラブ	3		吉田 圭 ・ 瀬戸 梨愛 石川 小松荒屋ジュニアソフトテニスクラブ	714	123
107	635	内田 美和 ・ 物部 夏実 岡山 岡山Kidsソフトテニスクラブ	3		石井 涼風 ・ 菊池 唯亜 宮城 太白JST	718	124
108	639	最上 ひかる ・ 島 琴音 富山 氷見ジュニアソフトテニスクラブ	3		村田 彩歌 ・ 鈴木 美貴 埼玉 深谷スキヤリオン	724	125
109	645	野中 夏希 ・ 坂元 愛 宮崎 宮崎フェニックスSTC	3		西川 結 ・ 岸本 真歩 奈良 王寺ジュニアソフトテニスクラブ・天理ジュニアソフトテニスクラブ	728	126
110	647	佐藤 愛月 ・ 諏訪 心美 山形 鶴岡ソフトテニススポ少	1		杏 琴羽 ・ 矢巻 希乃香 長野 あづみ野クラブ	734	127
111	653	柳田 藍 ・ 早田 姫紗 宮崎 鮎っ子ジュニアクラブ	0		大原 杏菜 ・ 宮崎 紫帆 茨城 霞ヶ浦ソフトテニスクラブ	739	128
112	660	岩泉 真子 ・ 大和 かのん 北海道 室蘭南ソフトテニスサークル・マールソフトテニス倶楽部ジュニア少年団	0		長谷川 美羽 ・ 森田 多恵 愛知 東浦森と川STC	743	129
113	664	出雲 陽 ・ 篠内 結衣 秋田 ニツ井ジュニアソフトテニススポーツ少年団	3		池田 瑞希 ・ 小川 ことみ 千葉 八街ジュニアソフトテニスクラブ	746	130
114	666	山下 愛加 ・ 柴田 花 京都 福知山ジュニアソフトテニスクラブ	1		岩浦 里佳 ・ 小水流 里菜 宮崎 清武ジュニアソフトテニスC・ラッチャマソフトテニススポーツ少年団	755	131
115	675	玉川 いずみ ・ 八角 陽奈 宮城 仙台青葉JST	0		青島 弓留 ・ 湯浅 舞奈 富山 おやべソフトテニススポーツ少年団	757	132
116	678	岩崎 涼 ・ 戸根 乙翠 和歌山 日高ジュニアソフトテニスクラブ	0		藤原 心亜 ・ 草野 里奈 岐阜 岐南ジュニアソフトテニスクラブ	763	133
117	685	山本 真侑加 ・ 木村 光玖 奈良 天理ジュニアソフトテニスクラブ	3		尾崎 永恋 ・ 今村 香紅那 長崎 諫早ジュニア・五島ジュニア	770	134

# 女子5年生 4位トーナメント

第10会場



# 女子5年生 5位トーナメント

第9会場

101	603	中野 杏 ・ 今泉 璃子 青森 十和田STC	R	笠原 瑚々 ・ 廣川 月乃 新潟 燕ソフトテニススポーツ少年団	687	118
102	609	井口 乙綺 ・ 廣田 りん 鳥取 東山ジュニア・就將ソフトテニス部	2	福田 有希 ・ 村上 未明 鳥取 日南ソフトテニススポーツ少年団・明達スポーツ少年団テニス部	692	119
103	612	鈴木 瑠菜 ・ 菊地 雛梨 岩手 前沢ジュニアソフトテニススポーツ少年団	1	松下 樹里 ・ 吉田 杏 長崎 五島ジュニア	697	120
104	618	平得 晶子 ・ 金城 知恵留 沖縄 石垣ボレーズ	1	栗山 想 ・ 河野 早希 福井 三国ジュニアソフトテニスクラブ	702	121
105	624	櫻田 友夏 ・ 立石 さくら 長崎 大村ジュニア・球屋本舗	0	石井 千栄子 ・ 小野 いずみ 秋田 八郎潟町ソフトテニススポーツ少年団	710	122
106	627	星野 葉潤 ・ 関口 華 群馬 あかぼりJST	2	長尾 百華 ・ 高橋 乃愛 青森 むつソフトテニススポーツ少年団	712	123
107	634	二上 未来 ・ 今野 二瑚 宮城 将監JST	3	古藤 向菜花 ・ 松浦 圭希 島根 東出雲ソフトテニススポーツ少年団	720	124
108	637	後田 詩羽 ・ 門松 輝 鹿児島 伊集院ジュニアソフトテニスクラブ	2	小形 菜々子 ・ 前川 詩己 熊本 水俣第一小学校	723	125
109	644	花岡 柚希 ・ 生島 亜侑奈 奈良 生駒ジュニアソフトテニスクラブ	1	松井 理奈 ・ 内田 なえ 熊本 熊本春竹ジュニアソフトテニスクラブ	730	126
110	650	多田 隈 彩織 ・ 山口 紗羅 熊本 玉名ジュニアソフトテニスクラブ・八代えっくすジュニアクラブ	2	鶴田 琳子 ・ 柴崎 日向 青森 十和田STC・東北町ジュニアクラブ	735	127
111	652	山田 彩友美 ・ 薄井 悠 福島 SUTC	1	加納 梓央里 ・ 田中 万絢 島根 安来ジュニアソフトテニスクラブ・松江ジュニアソフトテニススクール	737	128
112	658	田崎 結子 ・ 午頭 実果 長崎 諫早ジュニア	0	姫嶋 愛音 ・ 内藤 優花 大分 野津町ジュニアソフトテニスクラブ	745	129
113	662	奥井 恵理奈 ・ 大賀 ゆずは 島根 出雲JST	1	高橋 実咲 ・ 和田 愛香 秋田 協和ソフトテニススポーツ少年団・八郎潟町ソフトテニススポーツ少年団	747	130
114	669	石垣 愛梨 ・ 臼井 瑠々風 長野 あづみ野クラブ	1	青木 夏鈴 ・ 山本 彩花 神奈川 玉川ソフトテニスクラブ	752	131
115	672	村上 真萌 ・ 吉田 葵 佐賀 三日月キッズ	1	柳清 未愛 ・ 佐藤 優菜 岩手 南都田ソフトテニススポーツ少年団	759	132
116	680	瀬尾 明日香 ・ 加藤 瑞姫 鳥取 伯耆STC	1	波江野 凜咲 ・ 佐藤 萌乃 広島 広島浜川原ソフトテニススポーツ少年団・八次テニススポーツ少年団	764	133
117	682	中村 早希 ・ 坂口 未歩 三重 桑名ジュニアクラブ・四日市ジュニアクラブ	1	桑木 愛花 ・ 螺良 萌々 栃木 芳賀STCジュニア	767	134



# 男子6年生シングルス 予選リーグ(1)

第12会場 A-26 コート

No.	選手名・都道府県名・クラブ名	1	2	3	4	勝率	差	順位
1	1 中西 泰誠 和歌山 L. C. C.		③	③	③	3/3		1
	2 山下 風雅 大分 臼杵リターンエース	2		1	③	1/3		3
	3 岩谷 省吾 島根 美郷STC	2	③		③	2/3		2
	4 鳥井 亮貴 富山 WING射水スポーツ少年団	0	1	0		0/3		4

第12会場 A-26 コート

No.	選手名・都道府県名・クラブ名	5	6	7	8	勝率	差	順位
2	5 松本 詩生 福島 二本松ジュニアソフトテニスクラブ		③	③	③	3/3		1
	6 望月 尚斗 山梨 双葉クラブジュニア	1		2	1	0/3		4
	7 若井 郁矢 岐阜 岐南ジュニアソフトテニスクラブ	1	③		0	1/3		3
	8 森川 亮介 広島 フェニックスJr.	2	③	③		2/3		2

第12会場 A-27 コート

No.	選手名・都道府県名・クラブ名	9	10	11	12	勝率	差	順位
3	9 菅野 晃太郎 神奈川 南大師ジュニアソフトテニスクラブ		③	③	③	3/3		1
	10 櫻橋 隼人 秋田 秋田市ジュニアソフトテニス	0		③	③	2/3		2
	11 矢野 佑典 滋賀 蒲生町スポーツ少年団	2	2		1	0/3		4
	12 隈田原 蓮 宮崎 宮崎ジュニアソフトテニス	2	2	③		1/3		3

第12会場 A-27 コート

No.	選手名・都道府県名・クラブ名	13	14	15	16	勝率	差	順位
4	13 立野 佑樹 千葉 もぐらクラブ		2	③	2	1/3		3
	14 水川 幸星 岡山 スフィーダテニスクラブ	③		③	③	3/3		1
	15 松井 誠 新潟 新潟内野ジュニアソフトテニスクラブ	0	2		2	0/3		4
	16 吉元 健太 長崎 諫早ジュニア	③	2	③		2/3		2

第12会場 A-27 コート

No.	選手名・都道府県名・クラブ名	17	18	19	20	勝率	差	順位
5	17 加藤 大空翔 栃木 BCファイターズ		③	③	0	2/3		2
	18 井場 想大 奈良 ニューウィングスクラブ	1		1	0	0/3		4
	19 富岡 憂瑠 岩手 岩手クラブ	0	③		0	1/3		3
	20 仲川 晴智 三重 神内ジュニアスポーツ少年団クラブ	③	③	③		3/3		1

## 男子6年生シングルス 予選リーグ(2)

第12会場 A-28 コート

No.	選手名・都道府県名・クラブ名		21	22	23	24	勝率	差	順位
	21	高橋 海斗 埼玉 わかくさ		③	③	③	3/3		1
22	平山 綾一 熊本 熊本春竹ジュニアソフトテニスクラブ	1		2	1	0/3		4	
23	飯田 昂平 兵庫 三田ジュニアクラブ	0	③		2	1/3		3	
24	大泉 快生 宮城 仙台青葉JST	2	③	③		2/3		2	

第12会場 A-28 コート

No.	選手名・都道府県名・クラブ名		25	26	27	28	勝率	差	順位
	25	松田 浩志 山口 岩国STCキッズ		③	2	③	2/3		2
26	長沢 拓翔 愛知 刈谷ジュニアクラブ	2		1	③	1/3		3	
27	佐藤 亜結夢 茨城 常陸太田ソフトテニススポーツ少年団	③	③		③	3/3		1	
28	大鷹 颯矢 長野 あづみ野クラブ	0	2	0		0/3		4	

第12会場 A-28 コート

No.	選手名・都道府県名・クラブ名		29	30	31	32	勝率	差	順位
	29	大久保 悠汰 鹿児島 青葉ジュニア(男子)		③	2		1/2		2
30	松本 翔太 千葉 船橋クラブ(小学生)	1		1		0/2		3	
31	北澤 和也 京都 クレイソフトテニススポーツ少年団	③	③			2/2		1	
32	苦米地 勝成 青森 十和田STC	D	D	D					

第12会場 A-29 コート

No.	選手名・都道府県名・クラブ名		33	34	35	36	勝率	差	順位
	33	松本 隼 石川 輪島ジュニアソフトテニスクラブ		③	③	③	3/3		1
34	荒川 裕貴 北海道 津別ソフトテニス少年団	2		③	1	1/3		3	
35	増山 翔太郎 佐賀 塩田ジュニア	0	2		1	0/3		4	
36	住吉 佑希斗 静岡 富士川ジュニアソフトテニスクラブ	0	③	③		2/3		2	

第12会場 A-29 コート

No.	選手名・都道府県名・クラブ名		37	38	39	40	勝率	差	順位
	37	北爪 琉登 群馬 伊勢崎フレンズ		③	③	③	3/3		1
38	住田 桜紀 鳥取 黒坂ジュニア	0		0	0	0/3		4	
39	福地 想楽 沖縄 きじよかーず	2	③		2	1/3		3	
40	川口 那智 大阪 堺市テニススポーツ少年団	0	③	③		2/3		2	

## 男子6年生シングルス 予選リーグ(3)

第12会場 A-29 コート

No.	選手名・都道府県名・クラブ名	41	42	43	44	勝率	差	順位
		41	永江 孝二郎 福岡 大牟田リトルキッズ	/	③			
42	生水 峻平 福井 武生ソフトテニススポーツ少年団	1	/	2	2	0/3		4
43	関澤 陽太 東京 砧南ジュニアソフトテニスクラブ	1	③	/	1	1/3		3
44	佐藤 駿丞 山形 山形ジュニアソフトテニススポーツ少年団	1	③	③	/	2/3		2

第12会場 A-30 コート

No.	選手名・都道府県名・クラブ名	45	46	47	48	勝率	差	順位
		45	片岡 暁紀 兵庫 和田山ジュニアクラブ	/	③			
46	三瀬 魁 佐賀 桜ジュニア	0	/	0	2	0/3		4
47	津島 青空 新潟 村上市ソフトテニススポーツ少年団	0	③	/	2	1/3		3
48	砂田 優空 神奈川 横浜PSC	1	③	③	/	2/3		2

第12会場 A-30 コート

No.	選手名・都道府県名・クラブ名	49	50	51	52	勝率	差	順位
		49	金山 空斗 北海道 北広島市ソフトテニススポーツ少年団	/	③			
50	永瀬 元夢 島根 出雲JST	2	/	③	0	1/3		3
51	望月 幸也 静岡 富士宮スポーツ少年団	2	1	/	1	0/3		4
52	長嶺 佑星 山梨 石和町ソフトテニススポーツ少年団	③	③	③	/	3/3		1

第12会場 A-30 コート

No.	選手名・都道府県名・クラブ名	53	54	55	56	勝率	差	順位
		53	竹田 凌 石川 小松荒屋ジュニアソフトテニスクラブ	/	③			
54	永江 良多 福岡 大牟田リトルキッズ	1	/	1	0	0/3		4
55	奥村 太翔 滋賀 安土ジュニアSTスポーツ少年団	1	③	/	0	1/3		3
56	白幡 冬馬 山形 鶴岡ソフトテニススポ少	③	③	③	/	3/3		1

第12会場 A-31 コート

No.	選手名・都道府県名・クラブ名	57	58	59	60	勝率	差	順位
		57	亀井 駿平 鹿児島 青葉ジュニア(男子)	/	③			
58	市川 翔 千葉 船橋ジュニア	0	/	③	1	1/3		3
59	佐々木 章斗 秋田 南外Jrソフトテニススポーツ少年団	0	1	/	0	0/3		4
60	米坂 悠樹 和歌山 橋本ジュニアソフトテニスクラブ	③	③	③	/	3/3		1

## 男子6年生シングルス 予選リーグ(4)

第12会場 A-31 コート

No.	選手名・都道府県名・クラブ名	61	62	63	64	勝率	差	順位
		61	澤田 竜治 東京 稲城ジュニアソフトテニスクラブ	/	0			
62	立野 太一 長崎 諫早ジュニア	③	/	③	③	3/3		1
63	川神 堅汰 鳥取 明道スポーツ少年団テニス部	2	2	/	③	1/3		3
64	羽田 翼 長野 あづみ野クラブ	1	0	1	/	0/3		4

第12会場 A-31 コート

No.	選手名・都道府県名・クラブ名	65	66	67	68	勝率	差	順位
		65	鬼塚 一成 栃木 BCファイターズ	/	③			
66	近藤 拓空 三重 桑名ジュニアクラブ	1	/	③	0	1/3		3
67	俣江 悠聖 大分 臼杵リターンエース	0	0	/	0	0/3		4
68	中村 倅青 宮城 長命ヶ丘JST	③	③	③	/	3/3		1

第12会場 A-32 コート

No.	選手名・都道府県名・クラブ名	69	70	71	72	勝率	差	順位
		69	増田 裕介 千葉 もぐらクラブ	/	③			
70	中川 遥斗 福井 丸岡町ソフトテニススポーツ少年団	0	/	③	0	1/3		3
71	今西 拓真 京都 クレイソフトテニススポーツ少年団	1	0	/	0	0/3		4
72	二瓶 碧音 福島 二本松ジュニアソフトテニスクラブ	③	③	③	/	3/3		1

第12会場 A-32 コート

No.	選手名・都道府県名・クラブ名	73	74	75	76	勝率	差	順位
		73	森田 硝牙 埼玉 わかくさ	/	③			
74	藤中 翔太 岡山 WashuKidsソフトテニスクラブ	0	/	③	③	2/3		2
75	箕浦 温規 岐阜 大翔会	0	1	/	③	1/3		3
76	五十嵐 涼介 宮崎 鮎っ子ジュニアクラブ	0	1	1	/	0/3		4

第12会場 A-32 コート

No.	選手名・都道府県名・クラブ名	77	78	79	80	勝率	差	順位
		77	松浦 蒼 広島 因島JST	/	③			
78	東 淳之介 岩手 大船渡ソフトテニススポーツ少年団	1	/	1	1	0/3		4
79	中原 壮琉 熊本 Mジュニア	③	③	/	③	3/3		1
80	片山 直樹 大阪 岸和田ジュニア	③	③	2	/	2/3		2

## 男子6年生シングルス 予選リーグ(5)

第12会場 A-33 コート

No.	選手名・都道府県名・クラブ名	81	82	83	84	勝率	差	順位
		21	長友 政道 茨城 鹿嶋ジュニアソフトテニスクラブ	0	③	③	③	3/3
	戸高 創 愛知 AJクラブ	0	0	0	③	1/3		3
	神谷 一光 沖縄 おもろ78	0	③	0	③	2/3		2
	沢田 英生 青森 十和田STC	0	0	2	0	0/3		4

第12会場 A-33 コート

No.	選手名・都道府県名・クラブ名	85	86	87	88	勝率	差	順位
		22	武市 大輝 山口 下松ジュニア	0	③	③	③	3/3
	岩崎 俊介 群馬 碓氷安中ジュニア	1	0	③	1	1/3		3
	酒谷 哲平 奈良 ニューウインズクラブ	1	0	0	0	0/3		4
	前川 陸亜 富山 WING射水スポーツ少年団	1	③	③	0	2/3		2

## 男子6年生シングルス 決勝トーナメント

1	1	中西 泰誠 和歌山 L. C. C.	2	片岡 暁紀 兵庫 和田山ジュニアクラブ	45	12
2	5	松本 詩生 福島 二本松ジュニアソフトテニスクラブ	0	長嶺 佑星 山梨 石和町ソフトテニススポーツ少年団	52	13
3	9	菅野 晃太郎 神奈川 南大師ジュニアソフトテニスクラブ	2	白幡 冬馬 山形 鶴岡ソフトテニススポ少	56	14
4	14	水川 幸星 岡山 スフィーダテニスクラブ	0	米坂 悠樹 和歌山 橋本ジュニアソフトテニスクラブ	60	15
5	20	仲川 晴智 三重 神内ジュニアスポーツ少年団クラブ	0	立野 太一 長崎 諫早ジュニア	62	16
6	21	高橋 海斗 埼玉 わかくさ	1	中村 倅青 宮城 長命ヶ丘JST	68	17
7	27	佐藤 亜結夢 茨城 常陸太田ソフトテニススポーツ少年団	1	二瓶 碧音 福島 二本松ジュニアソフトテニスクラブ	72	18
8	31	北澤 和也 京都 クレイソフトテニススポーツ少年団	0	森田 硝冴 埼玉 わかくさ	73	19
9	33	松本 隼 石川 輪島ジュニアソフトテニスクラブ	0	中原 壮琉 熊本 Mジュニア	79	20
10	37	北爪 琉登 群馬 伊勢崎フレンズ	1	長友 政道 茨城 鹿嶋ジュニアソフトテニスクラブ	81	21
11	41	永江 孝二郎 福岡 大牟田リトルキッズ	0	武市 大輝 山口 下松ジュニア	85	22

## 男子6年生シングルス 2位トーナメント

1	3	岩谷 省吾 島根 美郷STC	0	砂田 優空 神奈川 横浜PSC	48	12
2	8	森川 亮介 広島 フェニックスJr.	0	金山 空斗 北海道 北広島市ソフトテニススポーツ少年団	49	13
3	10	櫻橋 隼人 秋田 秋田市ジュニアソフトテニス	0	竹田 凌 石川 小松荒屋ジュニアソフトテニスクラブ	53	14
4	16	吉元 健太 長崎 諫早ジュニア	1	亀井 駿平 鹿児島 青葉ジュニア(男子)	57	15
5	17	加藤 大空翔 栃木 BCファイターズ	2	澤田 竜治 東京 稲城ジュニアソフトテニスクラブ	61	16
6	24	大泉 快生 宮城 仙台青葉JST	2	鬼塚 一成 栃木 BCファイターズ	65	17
7	25	松田 浩志 山口 岩国STCキッズ	0	増田 裕介 千葉 もぐらクラブ	69	18
8	29	大久保 悠汰 鹿児島 青葉ジュニア(男子)	1	藤中 翔太 岡山 WashuKidsソフトテニスクラブ	74	19
9	36	住吉 佑希斗 静岡 富士川ジュニアソフトテニスクラブ	1	片山 直樹 大阪 岸和田ジュニア	80	20
10	40	川口 那智 大阪 堺市テニススポーツ少年団	2	神谷 一光 沖縄 おもろ78	83	21
11	44	佐藤 駿丞 山形 山形ジュニアソフトテニススポーツ少年団	3	前川 陸亜 富山 WING射水スポーツ少年団	88	22

## 男子6年生シングルス 3位トーナメント

1	2	大分	山下 風雅 臼杵リターンエース			新潟	津島 青空 村上市ソフトテニススポーツ少年団	47	12
2	7	岐阜	若井 郁矢 岐南ジュニアソフトテニスクラブ	2		島根	永瀬 元夢 出雲JST	50	13
3	12	宮崎	隈田原 蓮 宮崎ジュニアソフトテニス	2		滋賀	奥村 太翔 安土ジュニアSTスポーツ少年団	55	14
4	13	千葉	立野 佑樹 もぐらクラブ	1		千葉	市川 翔 船橋ジュニア	58	15
5	19	岩手	富岡 憂瑠 岩手クラブ	1		鳥取	川神 堅汰 明道スポーツ少年団テニス部	63	16
6	23	兵庫	飯田 昂平 三田ジュニアクラブ	2		三重	近藤 拓空 桑名ジュニアクラブ	66	17
7	26	愛知	長沢 拓翔 刈谷ジュニアクラブ	0		福井	中川 遥斗 丸岡町ソフトテニススポーツ少年団	70	18
8	30	千葉	松本 翔太 船橋クラブ(小学生)	2		岐阜	箕浦 温規 大翔会	75	19
9	34	北海道	荒川 裕貴 津別ソフトテニス少年団	1		広島	松浦 蒼 因島JST	77	20
10	39	沖縄	福地 想楽 きじよかーず	2		愛知	戸髙 創 AJクラブ	82	21
11	43	東京	関澤 陽太 砧南ジュニアソフトテニスクラブ			群馬	岩崎 俊介 碓氷安中ジュニア	86	22

## 男子6年生シングルス 4位トーナメント

1	4	富山	鳥井 亮貴 WING射水スポーツ少年団			佐賀	三瀬 魁 桜ジュニア	46	12
2	6	山梨	望月 尚斗 双葉クラブジュニア	1		静岡	望月 幸也 富士宮スポーツ少年団	51	13
3	11	滋賀	矢野 佑典 蒲生町スポーツ少年団	0		福岡	永江 良多 大牟田リトルキッズ	54	14
4	15	新潟	松井 誠 新潟内野ジュニアソフトテニスクラブ	2		秋田	佐々木 章斗 南外Jrソフトテニススポーツ少年団	59	15
5	18	奈良	井場 想大 ニューウインズクラブ	0		長野	羽田 翼 あづみ野クラブ	64	16
6	22	熊本	平山 綾一 熊本春竹ジュニアソフトテニスクラブ	1		大分	俣江 悠聖 臼杵リターンエース	67	17
7	28	長野	大鷹 颯矢 あづみ野クラブ	2		京都	今西 拓真 クレインソフトテニススポーツ少年団	71	18
8	32	青森	菅米地 勝成 十和田STC	D		宮崎	五千嵐 涼介 鮎っ子ジュニアクラブ	76	19
9	35	佐賀	増山 翔太郎 塩田ジュニア	2		岩手	東 淳之介 大船渡ソフトテニススポーツ少年団	78	20
10	38	鳥取	住田 桜紀 黒坂ジュニア	2		青森	沢田 英生 十和田STC	84	21
11	42	福井	生水 峻平 武生ソフトテニススポーツ少年団	1		奈良	酒谷 哲平 ニューウインズクラブ	87	22

## 女子6年生シングルス 予選リーグ(1)

第11会場 A-48 コート

No.	選手名・都道府県名・クラブ名	101	102	103	104	勝率	差	順位
		101	五十嵐 美結 東京 高松小ジュニアソフトテニスクラブ	/	③			
102	永沼 さくら 福島 須賀川ソフトテニススポーツ少年団	0	/	③	0	1/3	3	
103	松村 陽菜乃 鹿児島 広木小ソフトテニススポーツ少年団(女子)	0	0	/	2	0/3	4	
104	永橋 舞雪 大阪 岸和田ジュニア	2	③	③	/	2/3	2	

第11会場 A-48 コート

No.	選手名・都道府県名・クラブ名	105	106	107	108	勝率	差	順位
		105	小林 美郷 新潟 燕ソフトテニススポーツ少年団	/	③			
106	関根 彩愛 北海道 本郷ソフトテニス少年団	2	/	1	③	1/3	2	2
107	澤井 友杏 愛知 津島市ソフトテニスジュニアクラブ	③	③	/	③	3/3	1	
108	細田 美帆 青森 十和田STC	③	0	0	/	1/3	-2	4

第11会場 A-49 コート

No.	選手名・都道府県名・クラブ名	109	110	111	112	勝率	差	順位
		109	丸本 菜那 広島 安芸STC	/	2			
110	渡辺 心愛 京都 舞鶴ひまわりクラブ(小学生)	③	/	③	0	2/3	-2	3
111	石井 陶子 長崎 諫早ジュニア	0	1	/	0	0/3	4	
112	河上 真優 神奈川 横浜PSC	1	③	③	/	2/3	1	2

第11会場 A-49 コート

No.	選手名・都道府県名・クラブ名	113	114	115	116	勝率	差	順位
		113	松橋 由依 岩手 北上ジュニアソフトテニススポーツ少年団	/	③			
114	田中 なつね 熊本 ユウキスポーツJr	1	/	③	0	1/3	3	
115	玉川 妃柚 山口 宇部ジュニア	0	1	/	1	0/3	4	
116	星 絢菜 千葉 船橋クラブ(小学生)	③	③	③	/	3/3	1	

第11会場 A-49 コート

No.	選手名・都道府県名・クラブ名	117	118	119	120	勝率	差	順位
		117	安藤 杏華 宮崎 清武ジュニアソフトテニスC	/	③			
118	八木 渚 兵庫 相生ジュニアクラブ	2	/	③	0	1/3	3	
119	平川 優里愛 長野 あづみ野クラブ	2	0	/	1	0/3	4	
120	後藤 菖 静岡 豊田健友ジュニアクラブ	③	③	③	/	3/3	1	



## 女子6年生シングルス 予選リーグ(2)

第11会場 A-50 コート

No.	選手名・都道府県名・クラブ名		121	122	123	124	勝率	差	順位
	121	荻島 美羽 埼玉 わかくさ		③	③	③	3/3		1
122	酒井 海音 福井 武生ソフトテニススポーツ少年団	0		③	2	1/3		3	
123	中村 佑莉菜 大分 姫島ジュニアソフトテニスクラブ	0	0		1	0/3		4	
124	山岸 こゆり 宮城 長命ヶ丘JST	1	③	③		2/3		2	

第11会場 A-50 コート

No.	選手名・都道府県名・クラブ名		125	126	127	128	勝率	差	順位
	125	出射 真紀 岡山 ももっち岡山ジュニアソフトテニスクラブ		0	③	③	2/3		2
126	大友 紅実 岐阜 岐南ジュニアソフトテニスクラブ	③		③	③	3/3		1	
127	松並 百花 滋賀 野洲ジュニアソフトテニスクラブ	0	0		1	0/3		4	
128	吉元 芽唯 山梨 富士吉田ソフトテニススポーツ少年団	1	0	③		1/3		3	

第11会場 A-50 コート

No.	選手名・都道府県名・クラブ名		129	130	131	132	勝率	差	順位
	129	法花堂 古都 石川 宝ジュニアソフトテニスクラブ		③	③	2	2/3		2
130	細川 柊 秋田 ニツ井ジュニアソフトテニススポーツ少年団	1		③	1	1/3		3	
131	矢島 和佳 愛媛 吹揚クラブスポーツ少年団	0	1		0	0/3		4	
132	石井 日菜子 佐賀 桜ジュニア	③	③	③		3/3		1	

第11会場 A-51 コート

No.	選手名・都道府県名・クラブ名		133	134	135	136	勝率	差	順位
	133	今泉 菜々 群馬 中之条SS		③	③	③	3/3		1
134	荒木 真菜 鳥取 黒坂ジュニア	1		③	③	2/3		2	
135	藤岡 瑠華 富山 氷見ジュニアソフトテニスクラブ	1	1		③	1/3		3	
136	濱仲 陽菜 三重 成川スポーツ少年団	0	0	2		0/3		4	

第11会場 A-51 コート

No.	選手名・都道府県名・クラブ名		137	138	139	140	勝率	差	順位
	137	檜尾 陽和里 和歌山 印南ジュニアソフトテニスクラブ		③	③	③	3/3		1
138	金子 真菜 栃木 大田原ジュニアSTC	0		1	0	0/3		4	
139	加那原 里奈 沖縄 石垣ボレーズ	0	③		2	1/3		3	
140	半田 穂乃花 山形 南陽ソフトテニススポーツ少年団	1	③	③		2/3		2	

## 女子6年生シングルス 予選リーグ(3)

第11会場 A-51 コート

No.	選手名・都道府県名・クラブ名	141	142	143	144	勝率	差	順位
		141	野津 乙笑 島根 松江ジュニアソフトテニススクール	/	③			
142	鍛冶田 倫幸 奈良 ニューウインズクラブ	2		0	0	0/3		4
143	飯塚 和夏 茨城 霞ヶ浦ソフトテニスクラブ	1	③		1	1/3		3
144	武藤 日菜 福岡 みづまキッズソフトテニスクラブ	2	③	③		2/3		2

第11会場 A-54 コート

No.	選手名・都道府県名・クラブ名	145	146	147	148	勝率	差	順位
		145	岸浦 咲歩 兵庫 三田ジュニアクラブ	/	③			
146	木原 ひなた 長崎 長田ジュニア	1		1	③	1/3		3
147	福島 希 新潟 加茂ソフトテニススポーツ少年団	1	③		③	2/3		2
148	渡辺 瑞姫 千葉 市川ジュニア	③	1	2		1/3		4

第11会場 A-54 コート

No.	選手名・都道府県名・クラブ名	149	150	151	152	勝率	差	順位
		149	酒井 菜穂 静岡 豊田健友ジュニアクラブ	/	③			
150	高貝 ここあ 秋田 仙北ソフトテニススポーツ少年団	0		③	③	2/3	-1	2
151	木下 碧 栃木 一本松クラブJr	0	1		0	0/3		4
152	加 亜実佳 鹿児島 GENKIジュニア	③	1	③		2/3	-1	3

第11会場 A-54 コート

No.	選手名・都道府県名・クラブ名	153	154	155	156	勝率	差	順位
		153	吉川 理梨 鳥取 江府小ソフトテニスクラブ	/	③			
154	竹本 萌花 大阪 キタ大阪Jr.	1		0	0	0/3		4
155	立岩 らん 石川 河北台キッズソフトテニスクラブ	2	③		③	2/3		2
156	辻 愛 埼玉 わかくさ	2	③	1		1/3		3

第11会場 A-55 コート

No.	選手名・都道府県名・クラブ名	157	158	159	160	勝率	差	順位
		157	佐藤 成美 広島 三原ジュニアソフトテニスクラブ	/	2			
158	長谷川 日紀 神奈川 横浜泉ジュニアソフトテニスクラブ	③		1	③	2/3	-1	3
159	高嶺 心萌 沖縄 石垣ボレーズ	1	③		③	2/3	0	2
160	安野 夢果 山形 鶴岡ソフトテニススポ少	2	1	0		0/3		4

## 女子6年生シングルス 予選リーグ(4)

第11会場 A-55 コート

No.	選手名・都道府県名・クラブ名	161	162	163	164	勝率	差	順位
66	161 佐々木 夏 福岡 Shingu-JST	/	③	③	③	3/3		1
	162 西崎 唯那 岡山 倉敷ジュニアソフトテニスクラブ	0	/	③	1	1/3		3
	163 吉川 実来 長野 豊科スポーツ少年団	1	0	/	1	0/3		4
	164 阪本 遥 和歌山 日高ジュニアソフトテニスクラブ	1	③	③	/	2/3		2

第11会場 A-55 コート

No.	選手名・都道府県名・クラブ名	165	166	167	168	勝率	差	順位
67	165 高野 みさき 東京 日の出ジュニアソフトテニスクラブ	/	③	③	③	3/3		1
	166 原田 美結 北海道 追分ソフトテニスクラブ	1	/	1	③	1/3	1	2
	167 白鳥 和 宮城 東和JrSTスポーツ少年団	1	③	/	0	1/3	-1	4
	168 山本 美里 岐阜 多治見ジュニアクラブ	2	0	③	/	1/3	0	3

第11会場 A-56 コート

No.	選手名・都道府県名・クラブ名	169	170	171	172	勝率	差	順位
68	169 高橋 偲 岩手 南都田ソフトテニススポーツ少年団	/	③	③	2	2/3		2
	170 津田 璃音 奈良 ニューウインズクラブ	0	/	0	0	0/3		4
	171 内村 美音 宮崎 都城スマイルソフトテニススポーツ少年団	1	③	/	2	1/3		3
	172 山本 ひかる 山口 下松ジュニア	③	③	③	/	3/3		1

第11会場 A-56 コート

No.	選手名・都道府県名・クラブ名	173	174	175	176	勝率	差	順位
69	173 中村 楓香 千葉 いずみジュニアソフトテニスクラブ	/	③	③	1	2/3		2
	174 今井 望亜 福井 福井市ジュニアソフトテニスクラブ	0	/	0	0	0/3		4
	175 関山 友萌美 三重 桑名ジュニアクラブ	2	③	/	2	1/3		3
	176 辻田 萌乃佳 佐賀 桜ジュニア	③	③	③	/	3/3		1

第11会場 A-56 コート

No.	選手名・都道府県名・クラブ名	177	178	179	180	勝率	差	順位
70	177 青松 淑佳 京都 SHTクラブジュニア	/	③	③	③	3/3		1
	178 原田 あかり 熊本 八代えっぐすジュニアクラブ	0	/	1	0	0/3		4
	179 鎌田 美樹 福島 須賀川ソフトテニススポーツ少年団	1	③	/	2	1/3		3
	180 永山 姫鞠 茨城 紫峯ジュニアクラブ	1	③	③	/	2/3		2

## 女子6年生シングルス 予選リーグ(5)

第11会場 A-57 コート

71	No.	選手名・都道府県名・クラブ名	181	182	183	184	勝率	差	順位
	181	小杉 菜月 富山 WING射水スポーツ少年団	/	0	③	1	1/3		4
	182	進士 華那 愛知 刈谷ジュニアクラブ	③	/	0	③	2/3		2
	183	小林 彩奈 群馬 碓氷安中ジュニア	1	③	/	③	2/3		1
	184	鈴木 菜夏 青森 Willスポーツクラブ	③	1	2	/	1/3		3

第11会場 A-57 コート

72	No.	選手名・都道府県名・クラブ名	185	186	187	188	勝率	差	順位
	185	濱島 怜奈 島根 益田ジュニアS. T. C	/	③	③	③	3/3		1
	186	板井 美咲 大分 臼杵リターンエース	0	/	2	1	0/3		4
	187	寺澤 佑珠妃 滋賀 蒲生町スポーツ少年団	1	③	/	③	2/3		2
	188	新井 里菜 山梨 甲府ストロング	2	③	1	/	1/3		3

## 女子6年生シングルス 決勝トーナメント

51	101	東京	五十嵐 美結 高松小ジュニアソフトテニスクラブ	}	2	兵庫	岸浦 咲歩 三田ジュニアクラブ	145	62	
52	107	愛知	澤井 友杏 津島市ソフトテニスジュニアクラブ		2	1	静岡	酒井 菜穂 豊田健友ジュニアクラブ	149	63
53	109	広島	丸本 菜那 安芸STC		0	2	鳥取	吉川 理梨 江府小ソフトテニスクラブ	153	64
54	116	千葉	星 絢菜 船橋クラブ(小学生)		0	0	広島	佐藤 成美 三原ジュニアソフトテニスクラブ	157	65
55	120	静岡	後藤 菫 豊田健友ジュニアクラブ		1	2	福岡	佐々木 夏 Shingu-JST	161	66
56	121	埼玉	荻島 美羽 わかくさ		1	1	東京	高野 みさき 日の出ジュニアソフトテニスクラブ	165	67
57	126	岐阜	大友 紅実 岐南ジュニアソフトテニスクラブ		1	0	山口	山本 ひかる 下松ジュニア	172	68
58	132	佐賀	石井 日菜子 桜ジュニア		2	0	佐賀	辻田 萌乃佳 桜ジュニア	176	69
59	133	群馬	今泉 菜々 中之条SS		2	0	京都	青松 淑佳 SHTクラブジュニア	177	70
60	137	和歌山	櫻尾 陽和里 印南ジュニアソフトテニスクラブ		0	1	群馬	小林 彩奈 碓氷安中ジュニア	183	71
61	141	島根	野津 乙笑 松江ジュニアソフトテニススクール		2	0	島根	濱島 怜奈 益田ジュニアS. T. C	185	72

## 女子6年生シングルス 2位トーナメント

51	104	大阪	永橋 舞雪 岸和田ジュニア	}	1	新潟	福島 希 加茂ソフトテニススポーツ少年団	147	62	
52	106	北海道	関根 彩愛 本郷ソフトテニス少年団		2	1	秋田	高貝 ここあ 仙北ソフトテニススポーツ少年団	150	63
53	112	神奈川	河上 真優 横浜PSC		0	1	石川	立岩 らん 河北台キッズソフトテニスクラブ	155	64
54	113	岩手	松橋 由依 北上ジュニアソフトテニススポーツ少年団		1	3	沖縄	高嶺 心萌 石垣ポレーズ	159	65
55	117	宮崎	安藤 香華 清武ジュニアソフトテニスC		1	0	和歌山	阪本 遥 日高ジュニアソフトテニスクラブ	164	66
56	124	宮城	山岸 こゆり 長命ヶ丘JST		0	1	北海道	原田 美結 追分ソフトテニスクラブ	166	67
57	125	岡山	出射 真紀 ももち岡山ジュニアソフトテニスクラブ		1	2	岩手	高橋 惲 南都田ソフトテニススポーツ少年団	169	68
58	129	石川	法花堂 古都 宝ジュニアソフトテニスクラブ		1	0	千葉	中村 楓香 いすみジュニアソフトテニスクラブ	173	69
59	134	鳥取	荒木 真菜 黒坂ジュニア		1	0	茨城	永山 姫鞠 紫峯ジュニアクラブ	180	70
60	140	山形	半田 穂乃花 南陽ソフトテニススポーツ少年団		1	0	愛知	進士 華那 刈谷ジュニアクラブ	182	71
61	144	福岡	武藤 日菜 みづまキッズソフトテニスクラブ		0	0	滋賀	寺澤 佑珠妃 蒲生町スポーツ少年団	187	72

## 女子6年生シングルス 3位トーナメント

51	102	福島	永沼 さくら <small>須賀川ソフトテニススポーツ少年団</small>	0	0	長崎	木原 ひなた <small>長田ジュニア</small>	146	62
52	105	新潟	小林 美郷 <small>燕ソフトテニススポーツ少年団</small>	1	1	鹿児島	加 亜実佳 <small>GENKIジュニア</small>	152	63
53	110	京都	渡辺 心愛 <small>舞鶴ひまわりクラブ(小学生)</small>	0	0	埼玉	辻 愛 <small>わかくさ</small>	156	64
54	114	熊本	田中 なつね <small>ユウキスポーツJr</small>	1	1	神奈川	長谷川 日記 <small>横浜泉ジュニアソフトテニスクラブ</small>	158	65
55	118	兵庫	八木 渚 <small>相生ジュニアクラブ</small>	1	0	岡山	西崎 唯那 <small>倉敷ジュニアソフトテニスクラブ</small>	162	66
56	122	福井	酒井 海音 <small>武生ソフトテニススポーツ少年団</small>	0	1	岐阜	山本 美里 <small>多治見ジュニアクラブ</small>	168	67
57	128	山梨	吉元 芽唯 <small>富士吉田ソフトテニススポーツ少年団</small>	2	2	宮崎	内村 美音 <small>都城スマイルソフトテニススポーツ少年団</small>	171	68
58	130	秋田	細川 柊 <small>ニツ井ジュニアソフトテニススポーツ少年団</small>	2	2	三重	関山 友萌美 <small>桑名ジュニアクラブ</small>	175	69
59	135	富山	藤岡 瑠華 <small>氷見ジュニアソフトテニスクラブ</small>	2	1	福島	鎌田 美樹 <small>須賀川ソフトテニススポーツ少年団</small>	179	70
60	139	沖縄	加那原 里奈 <small>石垣ボレーズ</small>	2	1	青森	鈴木 菜夏 <small>Willスポーツクラブ</small>	184	71
61	143	茨城	飯塚 和夏 <small>霞ヶ浦ソフトテニスクラブ</small>	2	3	山梨	新井 里菜 <small>甲府ストロング</small>	188	72

## 女子6年生シングルス 4位トーナメント

51	103	鹿児島	松村 陽菜乃 <small>広木小ソフトテニススポーツ少年団(女子)</small>	0	0	千葉	渡辺 瑞姫 <small>市川ジュニア</small>	148	62
52	108	青森	細田 美帆 <small>十和田STC</small>	1	1	栃木	木下 碧 <small>一本松クラブJr</small>	151	63
53	111	長崎	石井 陶子 <small>諫早ジュニア</small>	2	1	大阪	竹本 萌花 <small>キタ大阪Jr.</small>	154	64
54	115	山口	玉川 妃柚 <small>宇部ジュニア</small>	0	3	山形	安野 夢果 <small>鶴岡ソフトテニススポ少</small>	160	65
55	119	長野	平川 優里愛 <small>あづみ野クラブ</small>	1	0	長野	吉川 実菜 <small>豊科スポーツ少年団</small>	163	66
56	123	大分	中村 佑莉菜 <small>姫島ジュニアソフトテニスクラブ</small>	1	3	宮城	白鳥 和 <small>東和JrSTスポーツ少年団</small>	167	67
57	127	滋賀	松並 百花 <small>野洲ジュニアソフトテニスクラブ</small>	1	2	奈良	津田 璃音 <small>ニューウィンズクラブ</small>	170	68
58	131	愛媛	矢島 和佳 <small>吹揚クラブスポーツ少年団</small>	0	0	福井	今井 望亜 <small>福井市ジュニアソフトテニスクラブ</small>	174	69
59	136	三重	濱仲 陽菜 <small>成川スポーツ少年団</small>	0	2	熊本	原田 あかり <small>八代えつくすジュニアクラブ</small>	178	70
60	138	栃木	金子 真菜 <small>大田原ジュニアSTC</small>	1	1	富山	小杉 菜月 <small>WING射水スポーツ少年団</small>	181	71
61	142	奈良	鍛冶田 倫幸 <small>ニューウィンズクラブ</small>	1	0	大分	板井 美咲 <small>臼杵リターンエース</small>	186	72