

2012 All Japan College Soft Tennis Champion Ship

全日本学生 ソフトテニス大会

第66回文部科学大臣杯全日本大学対抗ソフトテニス選手権大会
第67回三笠宮賜杯全日本学生ソフトテニス選手権大会
第54回全日本学生ソフトテニスシングルス選手権大会

2012年8月3日(金)~9日(木)

会場 宇部マテ「フレッセラ」テニスコート
山口維新百年記念公園テニスコート
下関市営球場
山口大学吉田キャンパステニスコート



主催 日本学生ソフトテニス連盟
共催 公益財団法人日本ソフトテニス連盟
後援 文部科学省・山口県・宇部市・宇部市教育委員会・宇部市体育協会
山口市・山口市教育委員会・山口市体育協会・下関市・下関市教育委員会
下関市体育協会・山口市ソフトテニス連盟
山口大学吉田キャンパステニス部

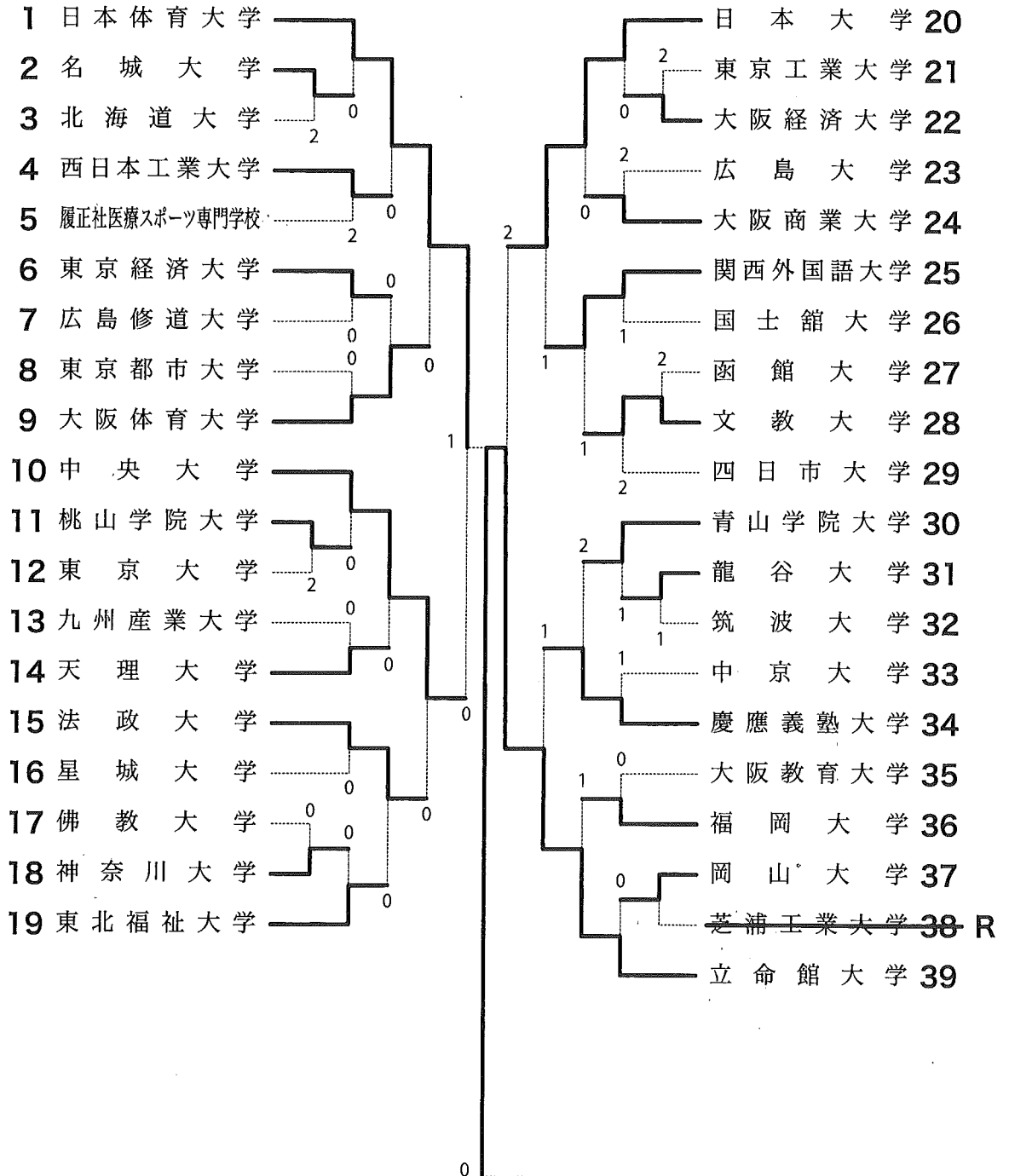
全日本学生ソフトテニス大会

●8月3日~9日

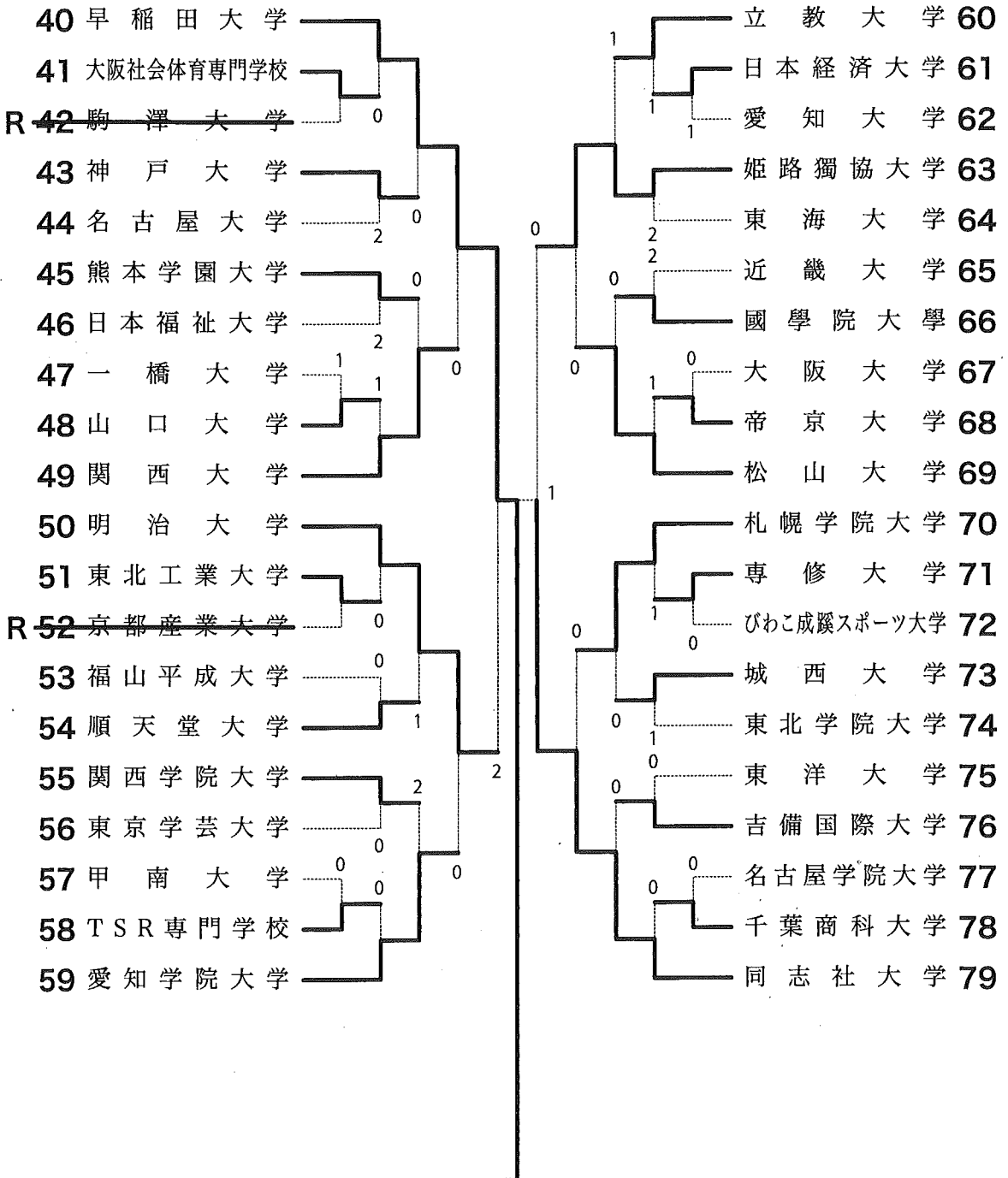
●宇部マテ「フレッセラ」テニスコート・山口維新百年記念公園テニスコート・
下関市営球場・山口大学吉田キャンパステニスコート

第66回文部科学大臣杯全日本大学対抗選手権大会(男子)

(その1)



第66回文部科学大臣杯全日本大学対抗選手権大会(男子) (その2)



大学对抗記録 (男子)

《準々決勝》

1.日本体育 大学

(岡本・井口)④—①—0 (庄司・佐藤)
 (林田・巽)④—②—0 (丸中・鈴木)
 (大塚・宇治橋)④—③—2 (吉田・南郷)
 () —④— ()
 () —⑤— ()
 ③—対—0

10.中央 大学

20.日 本 大学

(吉田・大関)3—①—④ (岩佐・荒木)
 (畠山・田浦)④—②—2 (早川・榎)
 (植草・鷺谷)④—③—1 (清原・廣田)
 (畠山・田浦)0—④—④ (岩佐・荒木)
 (植草・鷺谷)1—⑤—④ (岩佐・荒木)
 2—対—③

39.立命館 大学

40.早稲田 大学

(桂・能口)2—①—④ (白井・堂野)
 (船水・九島)2—②—④ (栞山・佐々木)
 (品川・内山)④—③—1 (大熊・今井)
 (品川・内山)④—④—2 (白井・堂野)
 (品川・内山)④—⑤—2 (栞山・佐々木)
 ③—対—2

50.明 治 大学

63.姫路獨協 大学

(土屋・埜田)2—①—④ (眞野・林)
 (伊東・阿部)0—②—④ (増田・峯松)
 (重實・岡崎)0—③—④ (萩原・善野)
 () —④— ()
 () —⑤— ()
 0—対—③

79.同志社 大学

《準 決 勝》

1.日本体育 大学

(岡本・井口)④—①—2 (岩佐・荒木)
 (林田・巽)1—②—④ (早川・榎)
 (大塚・宇治橋)2—③—④ (清原・廣田)
 (岡本・井口)2—④—④ (早川・榎)
 () —⑤— ()
 1—対—③

39.立命館 大学

40.早稲田 大学

(桂・能口)④—①—0 (眞野・林)
 (船水・九島)④—②—3 (萩原・善野)
 (品川・内山)0—③—④ (増田・峯松)
 (桂・能口)④—④—3 (増田・峯松)
 () —⑤— ()
 ③—対—1

79.同志社 大学

《決 勝》

39.立命館 大学

40.早稲田 大学

(早川・榎)2—①—④ (桂・能口)
 (清原・廣田)1—②—④ (船水・九島)
 (岩佐・荒木)1—③—④ (品川・内山)
 () —④— ()
 () —⑤— ()
 0—対—③

第66回文部科学大臣杯全日本大学対抗選手権大会(女子)

1 東京女子体育大学		和洋女子大学	30
2 近畿大学		神戸大学	31
3 法政大学	0	神奈川大学	32
4 四日市大学	1 2	龍谷大学	33
5 関西外国語大学		九州産業大学	34
6 北翔大学	0 0	至学館大学	35
7 松山東雲女子大学		関西学院大学	36
8 日本女子体育大学		昭和学院短期大学	37
9 神戸親和女子大学	1 0	大阪大学	38
10 文教大学	1 0	福山平成大学	39
11 天理大学		大阪体育大学	40
12 福岡大学	0 0	東京家政大学	41
13 同志社女子大学	1 0	履正社医療スポーツ専門学校	42
14 東海大学	0 2	中京大学	43
15 神戸松蔭女子学院大学		明治大学	44
16 青山学院大学		桃山学院大学	45
17 大阪教育大学		東京学芸大学	46
18 熊本学園大学	0 1	千里金蘭大学	47
19 東京経済大学	1 0	東北福祉大学	48
20 武庫川女子大学	0 0	滋賀短期大学	49
21 東北学院大学	1 1	立教大学	50
22 立命館大学	1 2	関西大学	51
23 東海学院大学	2 2	松山大学	52
24 城西大学	0 0	慶應義塾大学	53
25 甲南女子大学		佛教大学	54
26 広島大学	0 0	順天堂大学	55
27 筑波大学	0 0	愛知学院大学	56
28 大阪樟蔭女子大学	2 0	日本体育大学	57
29 早稲田大学			

大学对抗記録 (女子)

《準々決勝》

1. 東京女子体育大学

11. 天理大学

30. 関西学院大学

43. 中京大学

(花野・大成)④—①—2 (吉川・山口) (清水・鶴原)2—①—④ (河合・深尾)
 (恒益・神谷)④—②—3 (山口・吉村) (北川・岡田)3—②—④ (大槻・佐々木)
 (岸川・徳留)④—③—2 (眞鍋・垣内) (岡本・西村)④—③—1 (別所・北島)
 () —④— () (岡本・西村)2—④—④ (河合・深尾)
 () —⑤— () () —⑤— ()
 ③—対—0 1—対—③

16. 青山学院大学

29. 早稲田大学

44. 明治大学

57. 日本体育大学

(酒井・田中)2—①—④ (小林・石井) (成田・吉村)2—①—④ (奥村・黒木)
 (伊東・渡部)1—②—④ (塩島・脇田) (土田・安永)3—②—④ (植田・東海)
 (砂原・小林)④—③—2 (柏原・大槻) (杉本・佐怒賀)2—③—④ (柿崎・熊井)
 (砂原・小林)1—④—④ (小林・石井) () —④— ()
 () —⑤— () () —⑤— ()
 1—対—③ 0—対—③

《準決勝》

1. 東京女子体育大学

29. 早稲田大学

43. 中京大学

57. 日本体育大学

(花野・大成)3—①—④ (塩島・脇田) (別所・北島)2—①—④ (奥村・黒木)
 (恒益・神谷)3—②—④ (小林・石井) (大槻・佐々木)④—②—2 (植田・東海)
 (岸川・徳留)1—③—④ (柏原・大槻) (河合・深尾)④—③—3 (柿崎・熊井)
 () —④— () (大槻・佐々木)3—④—④ (奥村・黒木)
 () —⑤— () (河合・深尾)0—⑤—④ (奥村・黒木)
 0—対—③ 2—対—③

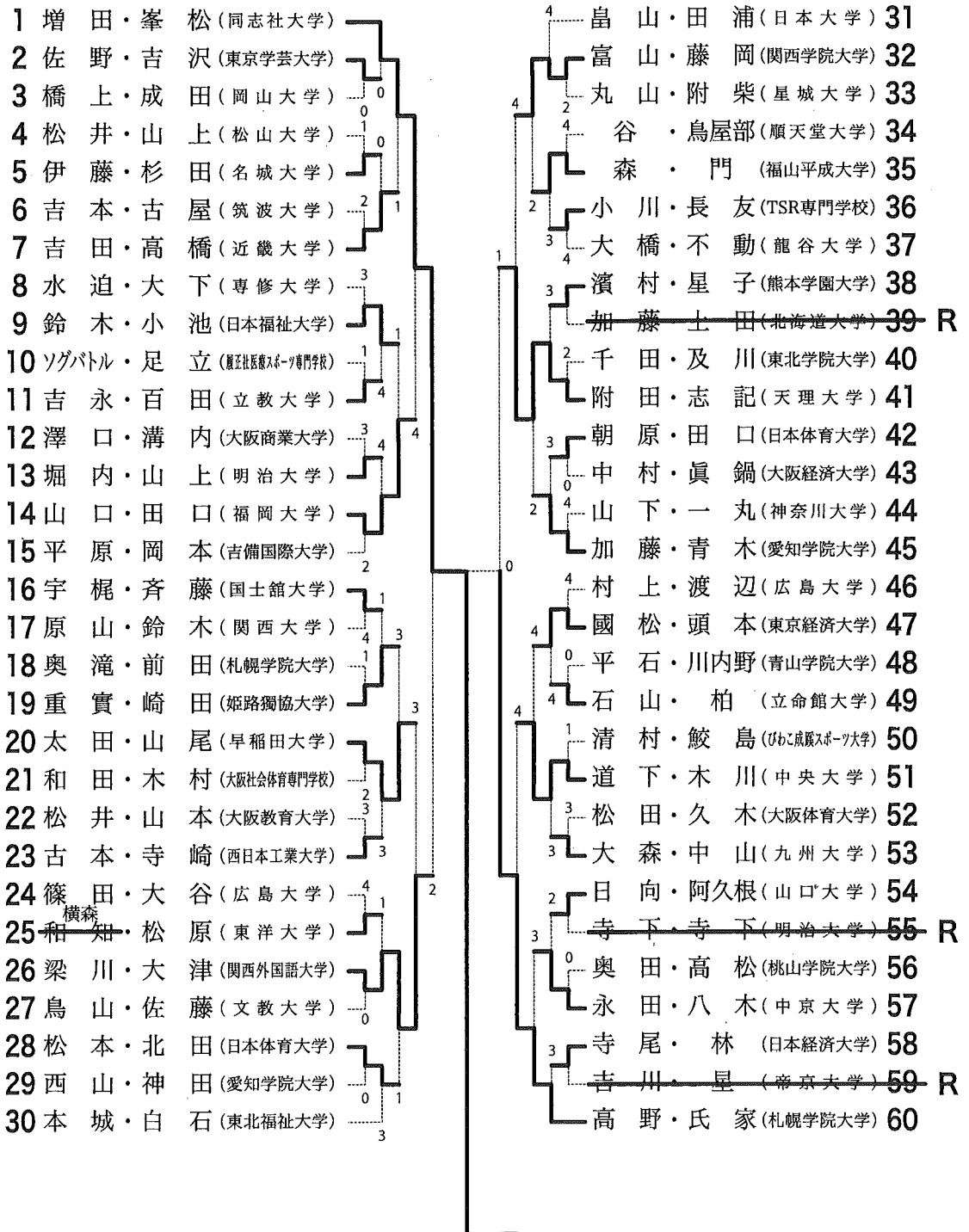
《決勝》

29. 早稲田大学

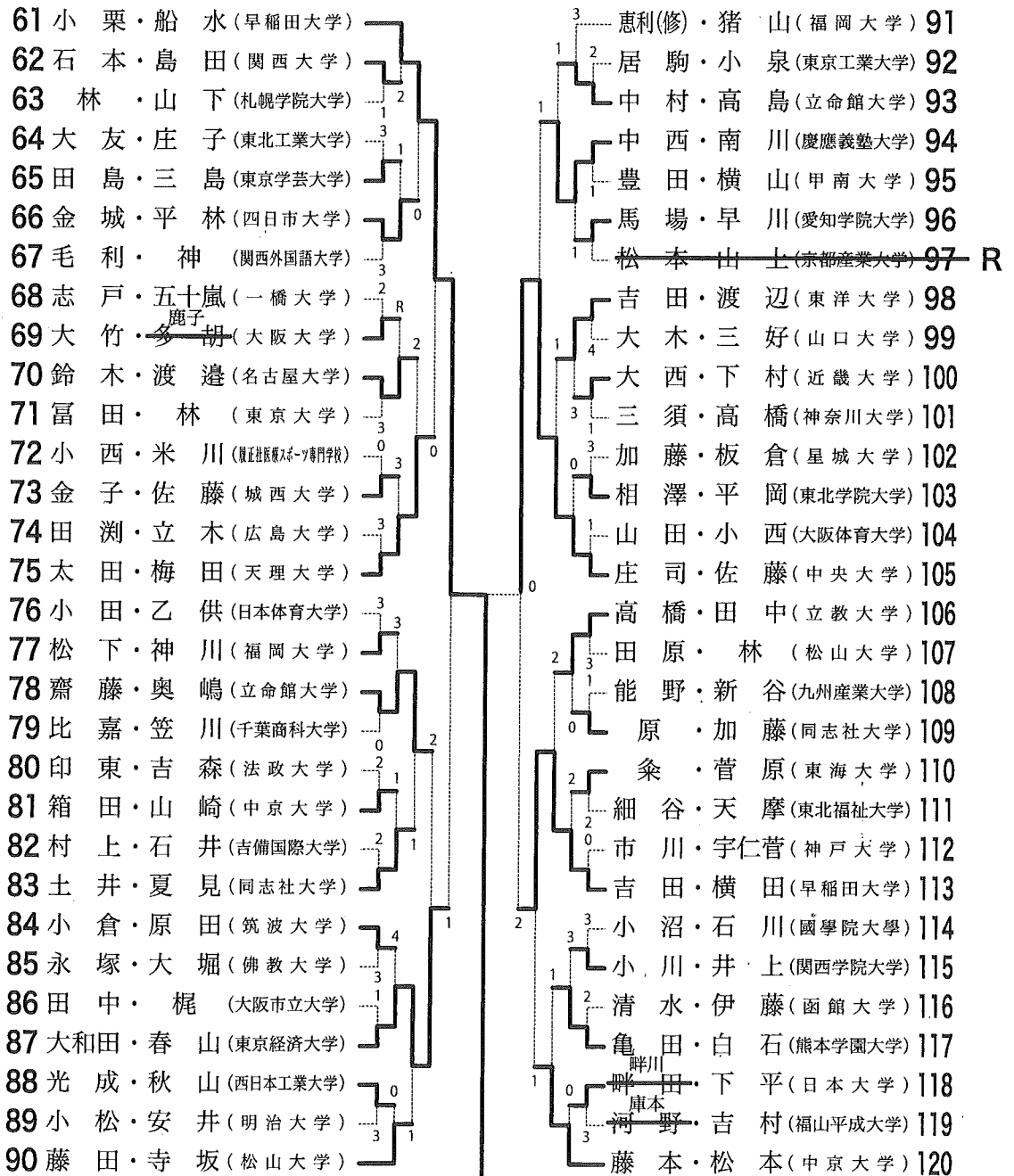
57. 日本体育大学

(塩島・脇田)2—①—④ (奥村・黒木)
 (小林・石井)④—②—1 (植田・東海)
 (柏原・大槻)1—③—④ (柿崎・熊井)
 (小林・石井)④—④—1 (奥村・黒木)
 (小林・石井)④—⑤—2 (柿崎・熊井)
 ③—対—2

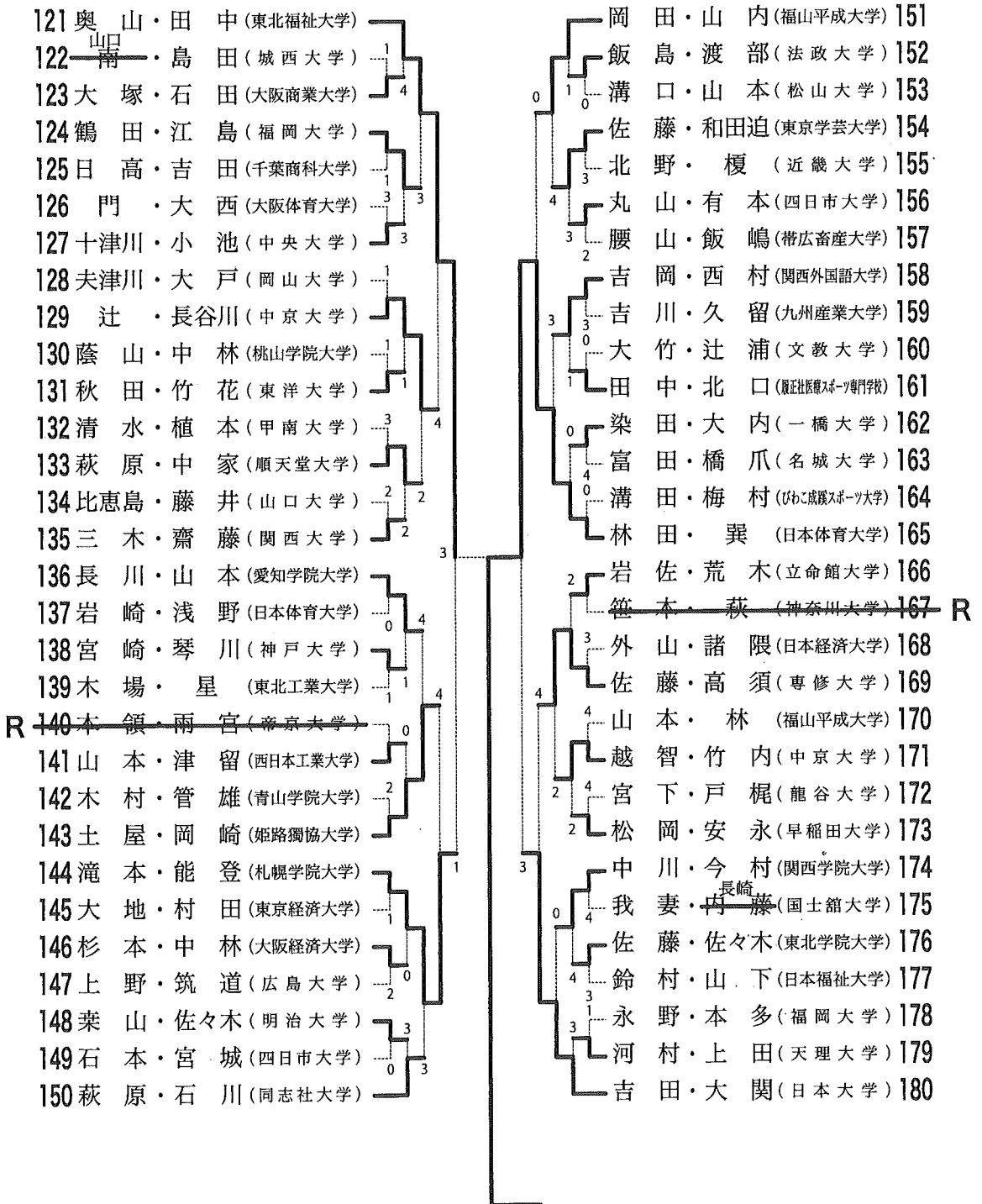
第67回三笠宮賜杯全日本学生選手権大会(男子の部) (その1)



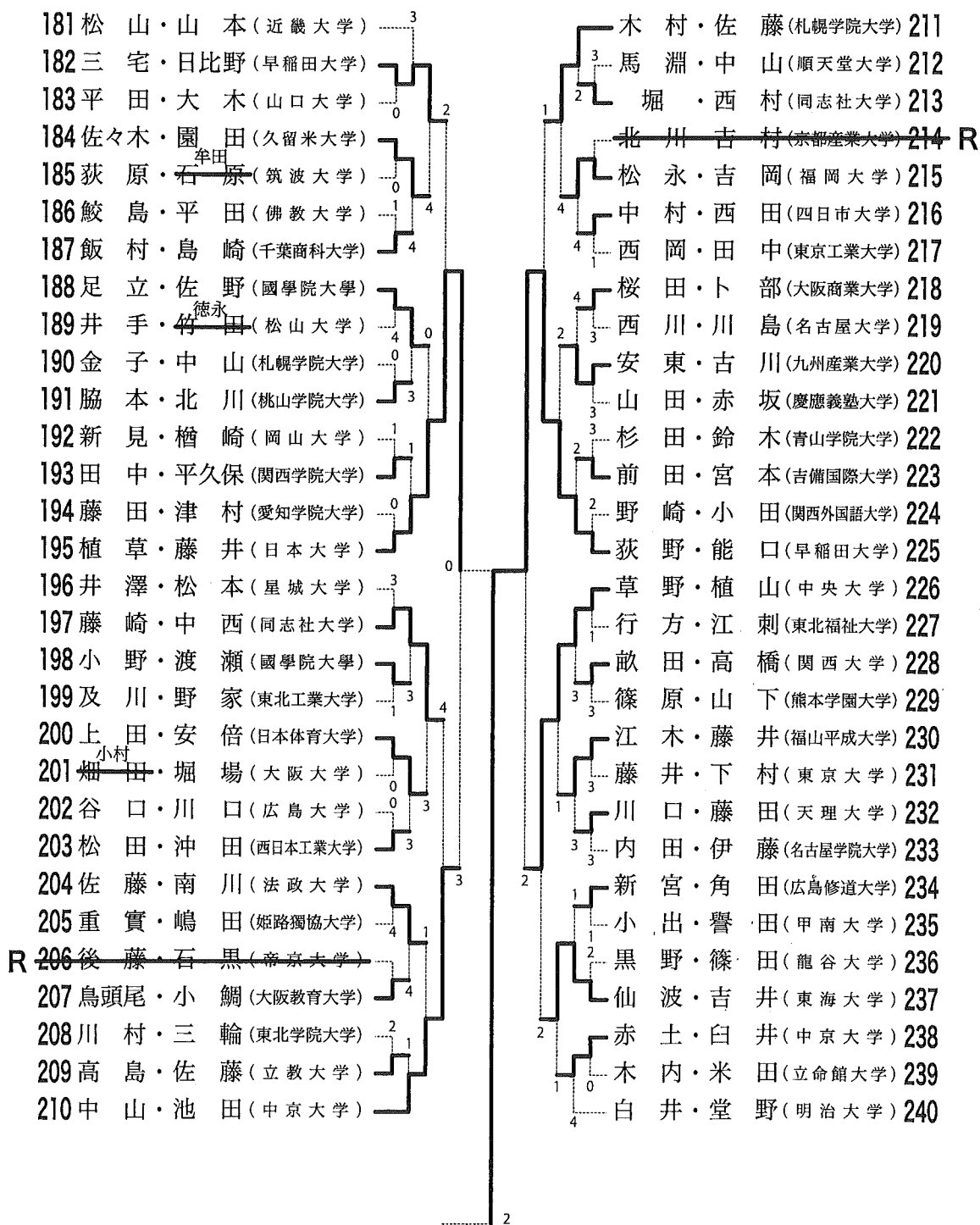
第67回三笠宮賜杯全日本学生選手権大会(男子の部) (その2)



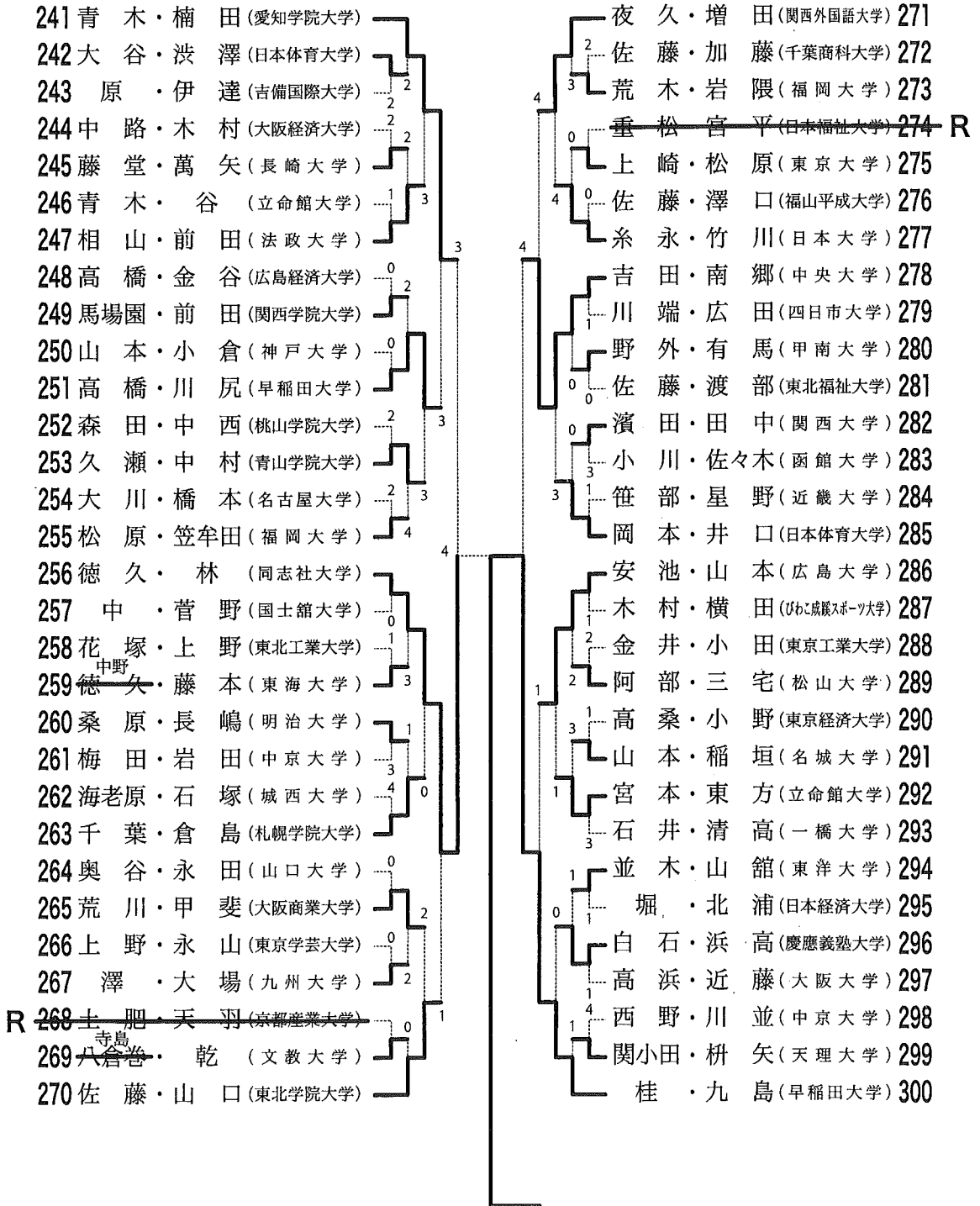
第67回三笠宮賜杯全日本学生選手権大会(男子の部) (その3)



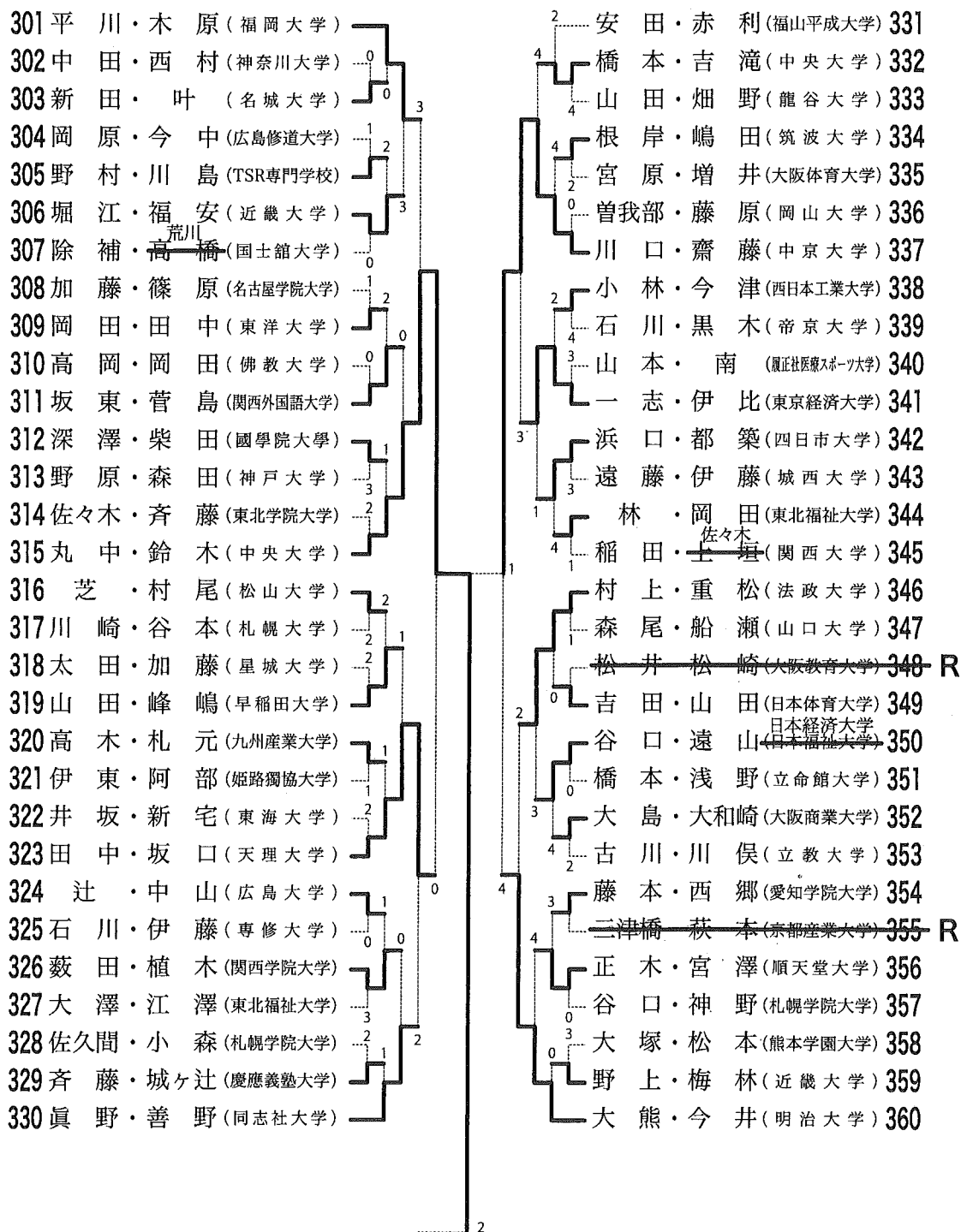
第67回三笠宮賜杯全日本学生選手権大会(男子の部) (その4)



第67回三笠宮賜杯全日本学生選手権大会(男子の部) (その5)



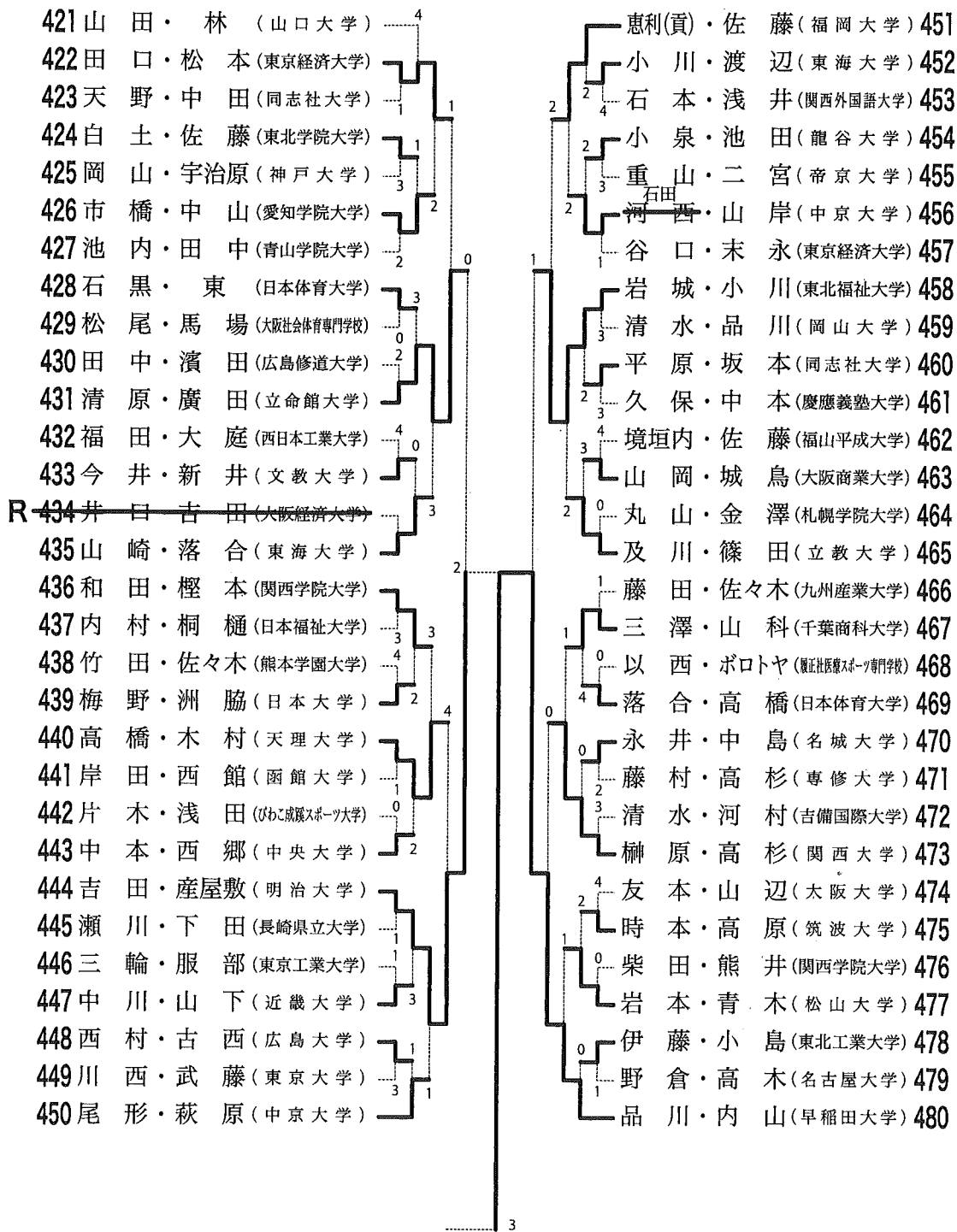
第67回三笠宮賜杯全日本学生選手権大会(男子の部) (その6)



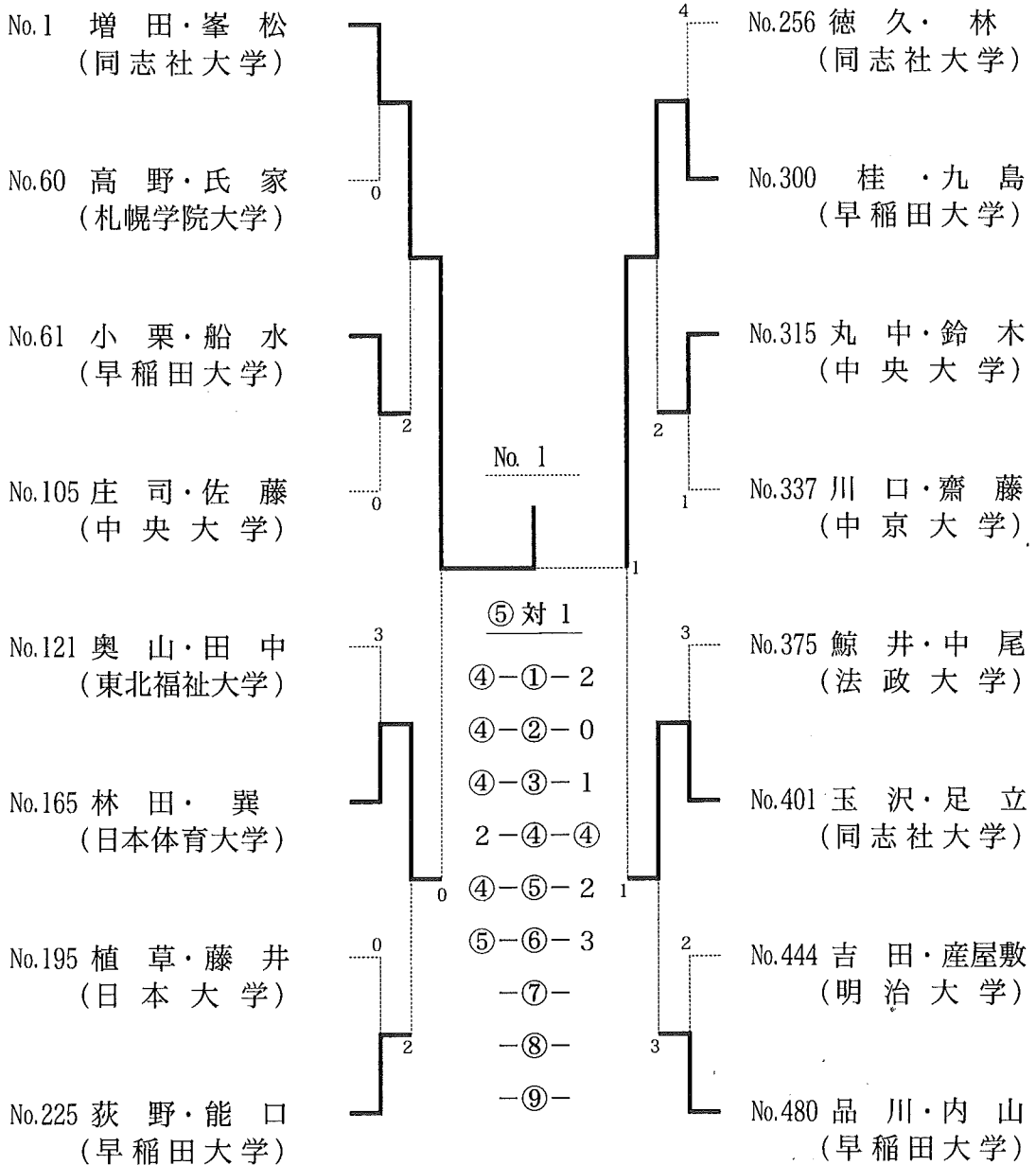
第67回三笠宮賜杯全日本学生選手権大会(男子の部) (その7)

<p>361 早川・榎 (立命館大学)</p> <p>362 岡田・森 (国士舘大学)</p> <p>363 斎藤・渡辺 (福山平成大学)</p> <p>364 林田・池田 (熊本学園大学)</p> <p>365 奥本・藤原 (甲南大学)</p> <p>366 本多・井上 (東京大学)</p> <p>367 高橋・工藤 (東北学院大学)</p> <p>368 釣谷・内山 (愛知学院大学)</p> <p>369 谷口・山下 (立教大学)</p> <p>370 泰江・宮城 (関西学院大学)</p> <p>371 松川・伊達 (長崎国際大学)</p> <p>372 八巻・渡辺 (城西大学)</p> <p>373 上田・安達 (天理大学)</p> <p>374 金谷・加茂 (札幌学院大学)</p> <p>375 鯨井・中尾 (法政大学)</p> <p>376 楠・泉井 (広島大学)</p> <p>377 清水・合田 (姫路獨協大学)</p> <p>378 福富・藤田 (大阪大学)</p> <p>379 酒井・阿久津 (文教大学)</p> <p>380 大木・中西 (松山大学)</p> <p>381 木吉・天堤 (早稲田大学)</p> <p>382 博多・等々力 (関西大学)</p> <p>383 田中・木谷 (中京大学)</p> <p>384 足立・金谷 (関西外国語大学)</p> <p>385 小峯・大久保 (専修大学)</p> <p>386 杉浦・伊藤 (星城大学)</p> <p>387 鈴木・荻野 (神奈川大学)</p> <p>388 井下・三原 (九州産業大学)</p> <p>389 上野・金巻 (大阪体育大学)</p> <p>390 宇野・清水 (日本大学)</p>	<p>内海・谷藤 (札幌学院大学) 391</p> <p>天内・鏡味 (早稲田大学) 392</p> <p>前澤・松井 (愛知学院大学) 393</p> <p>沖野・平本 (山口大学) 394</p> <p>中村・柴垣 (一橋大学) 395</p> <p>西村・竹鼻 (近畿大学) 396</p> <p>山崎・山内 (國學院大學) 397</p> <p>氏平・目野 (佛教大学) 398</p> <p>徳永・宇野 (明治大学) 399</p> <p>井上・山下 (日本経済大学) 400</p> <p>玉沢・足立 (同志社大学) 401</p> <p>丸本・原口 (吉備国際大学) 402</p> <p>仲井・小川 (東京工業大学) 403</p> <p>吉村・宮本 (桃山学院大学) 404</p> <p>太田・須永 (中央大学) 405</p> <p>大塚・宇治橋 (日本体育大学) 406</p> <p>下反・織田 (福岡大学) 407</p> <p>小河・八代醍 (大阪商業大学) 408</p> <p>金城・金石 (福山平成大学) 409</p> <p>野田・松田 (四日市大学) 410</p> <p>佐久間・山田 (東海大学) 411</p> <p>田村・平澤 (北海道大学) 412</p> <p>玉井・森 (関西大学) 413</p> <p>野口・遠藤 (東京学芸大学) 414</p> <p>小野・右近 (京都産業大学) 415 R</p> <p>古木・岩上 (順天堂大学) 416</p> <p>神谷・坪井 (名古屋大学) 417 R</p> <p>中野・田中 (姫路獨協大学) 418</p> <p>大橋・村元 (東洋大学) 419</p> <p>菅原・野崎 (東北福祉大学) 420</p>
--	--

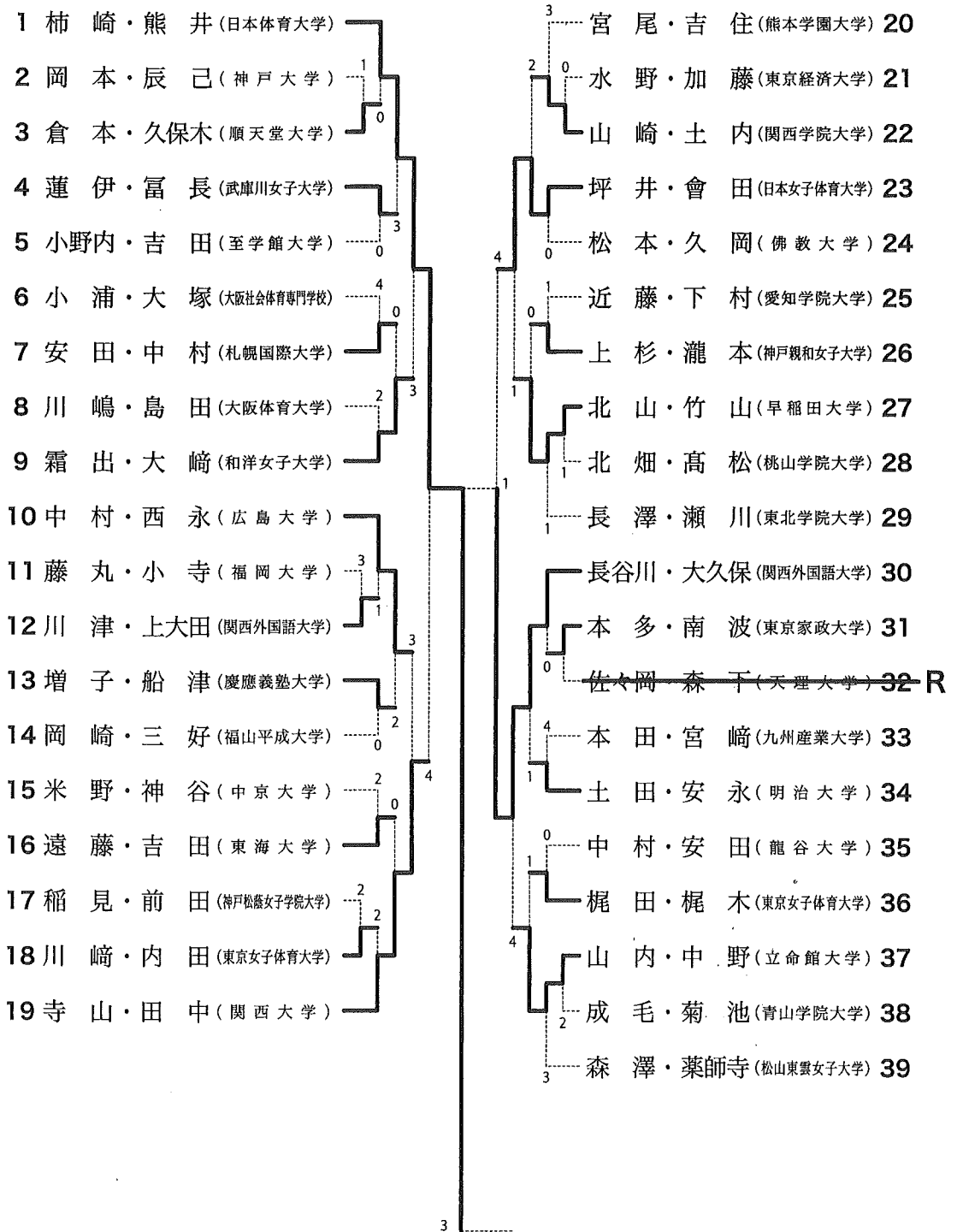
第67回三笠宮賜杯全日本学生選手権大会(男子の部) (その8)



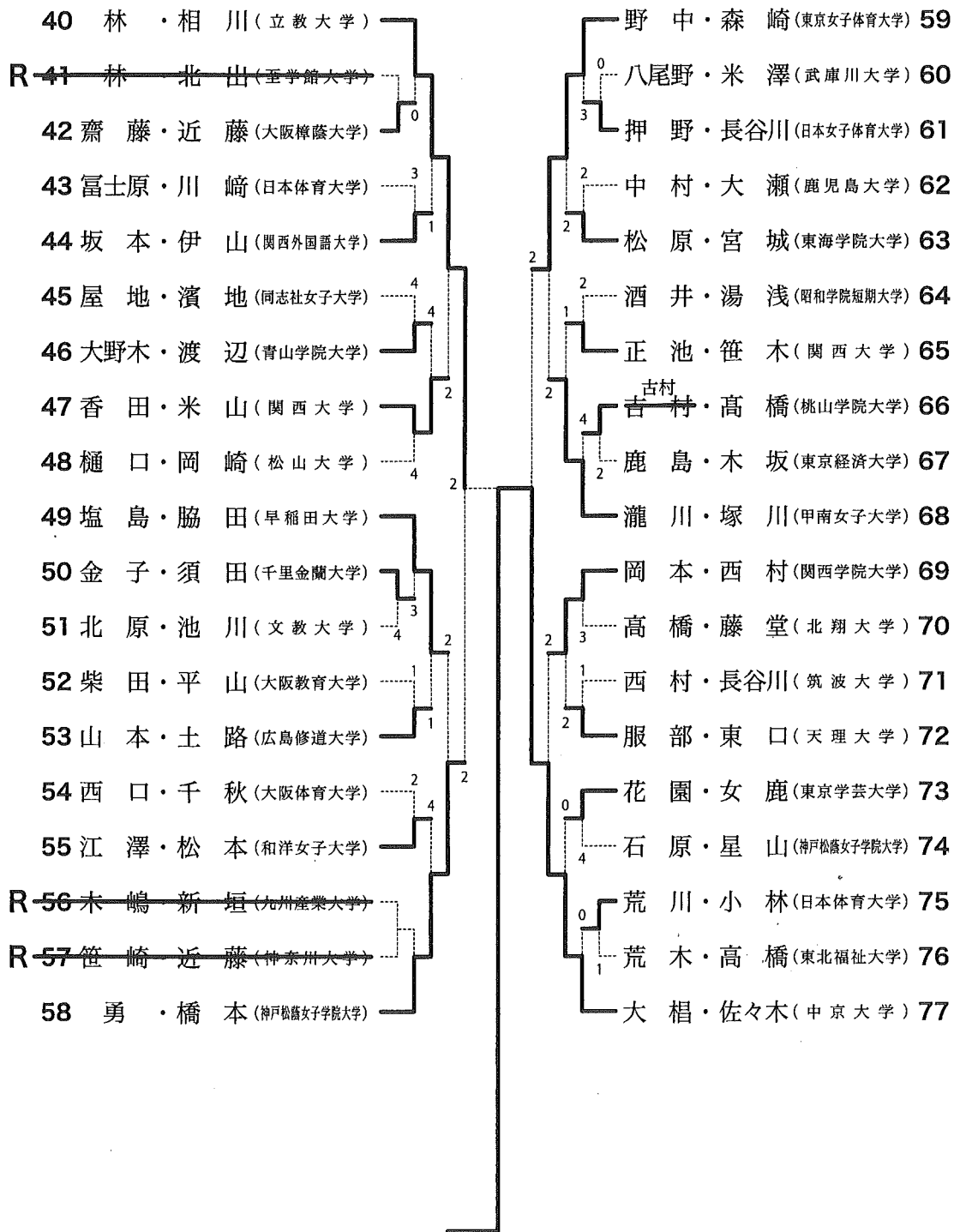
ダブルス選手権大会記録 (男子の部)



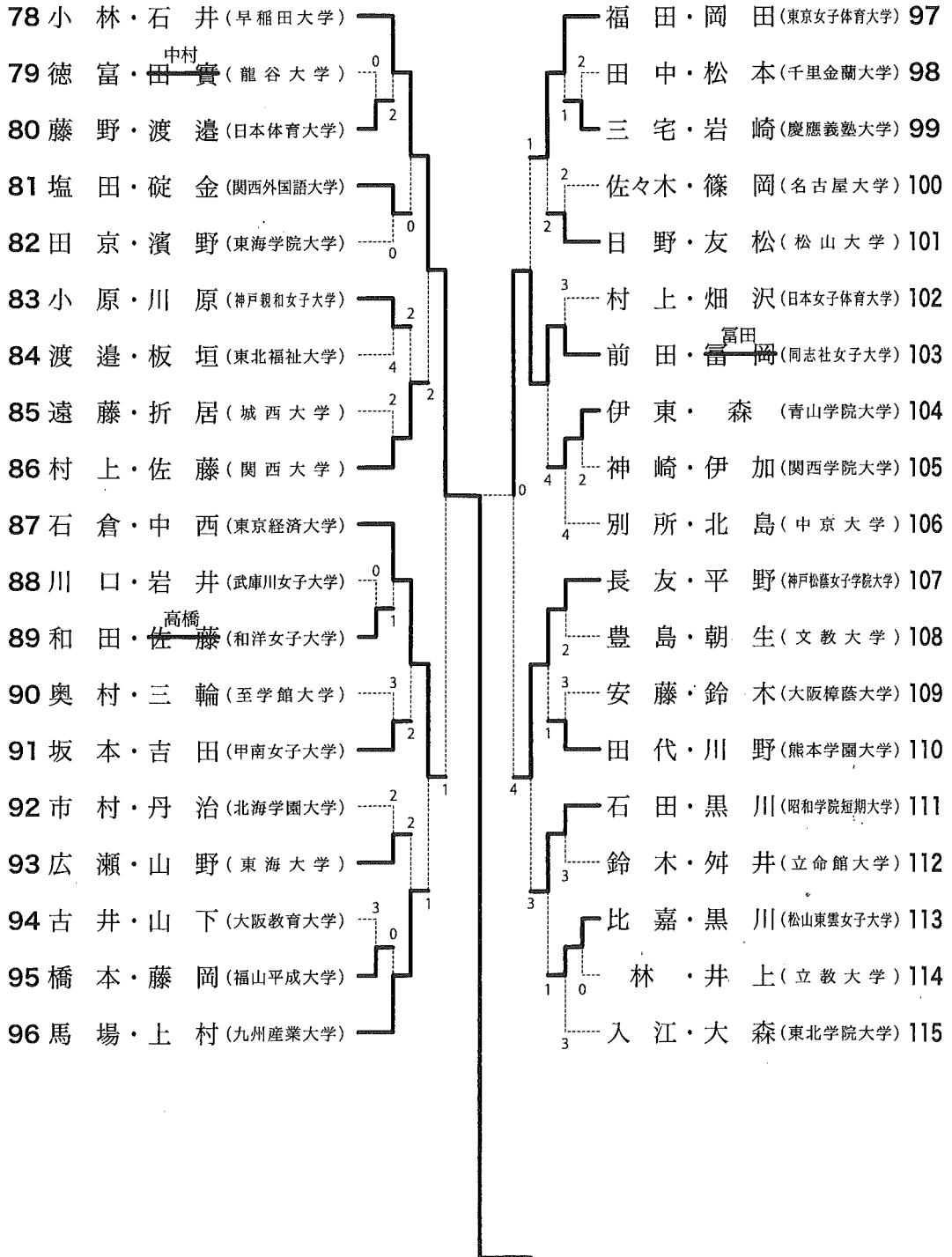
第67回三笠宮賜杯全日本学生選手権大会(女子の部) (その1)



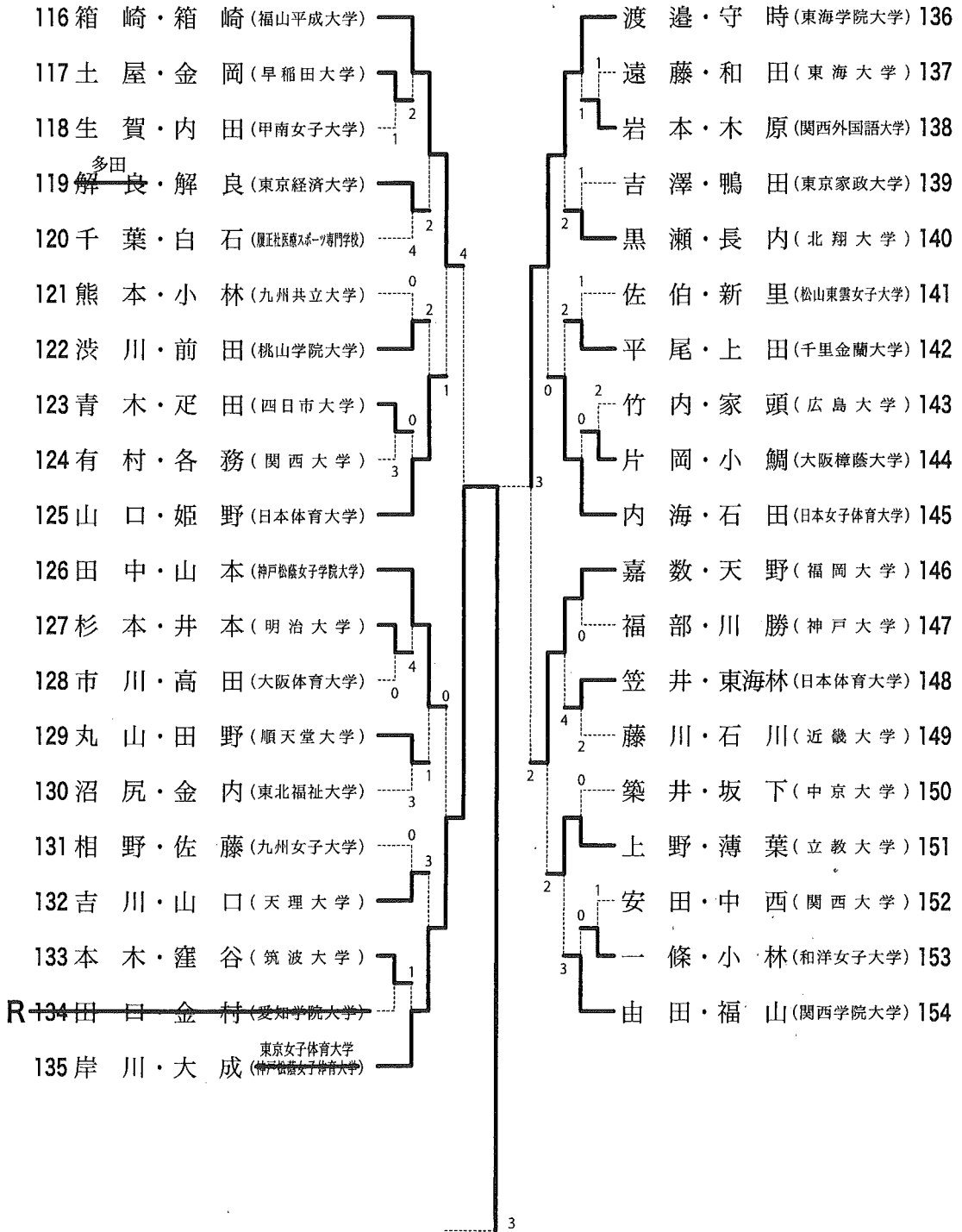
第67回三笠宮賜杯全日本学生選手権大会(女子の部) (その2)



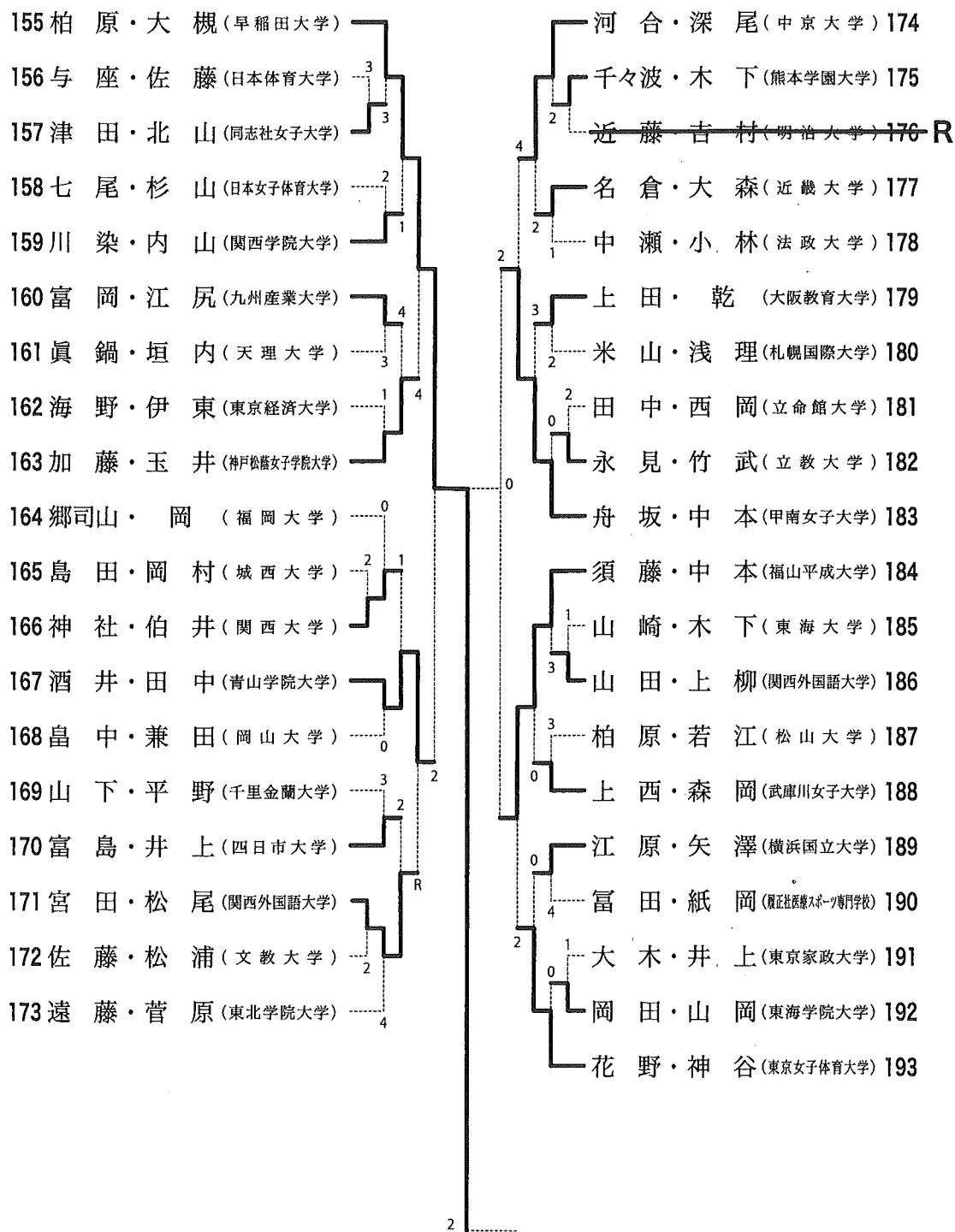
第67回三笠宮賜杯全日本学生選手権大会(女子の部) (その3)



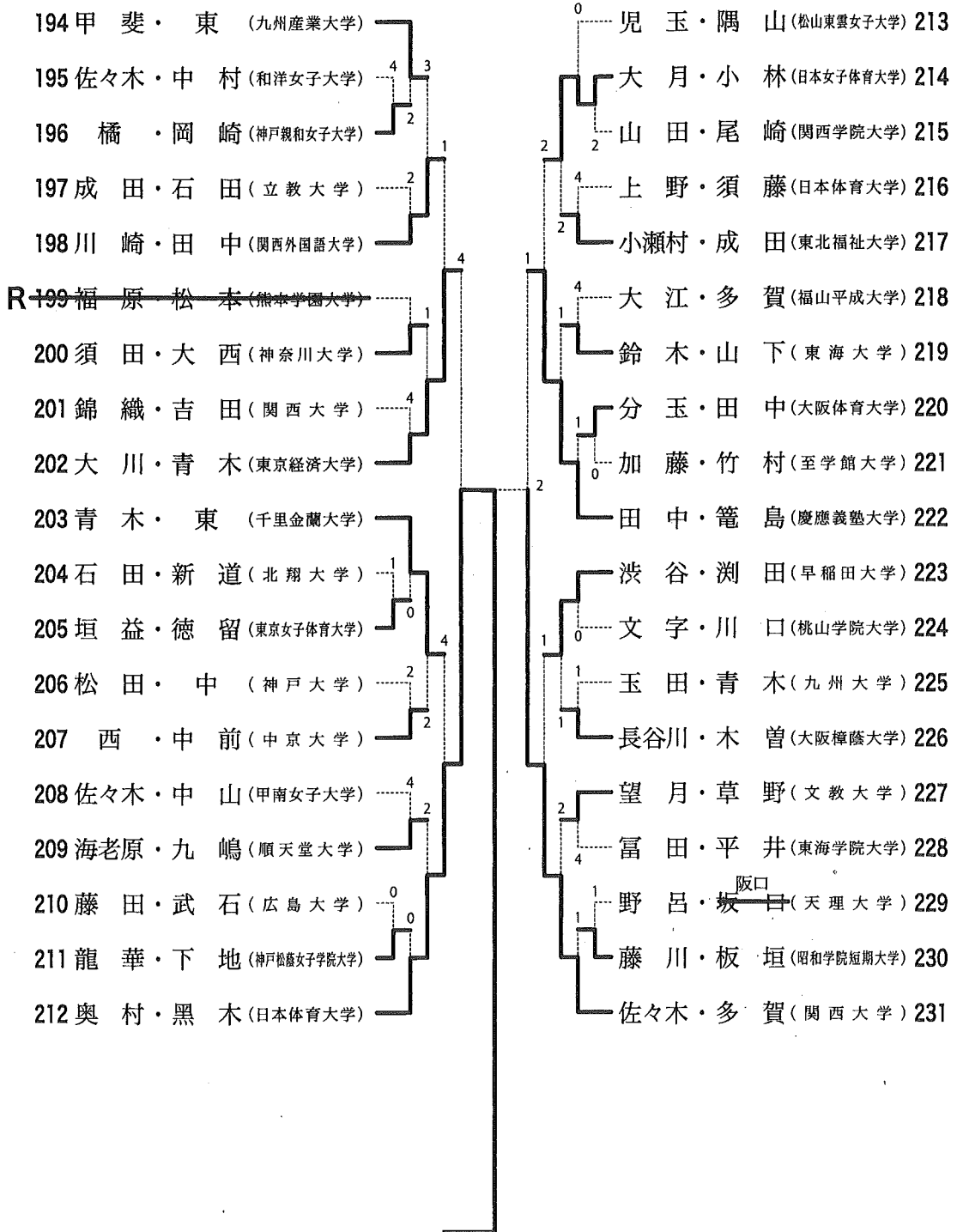
第67回三笠宮賜杯全日本学生選手権大会(女子の部) (その4)



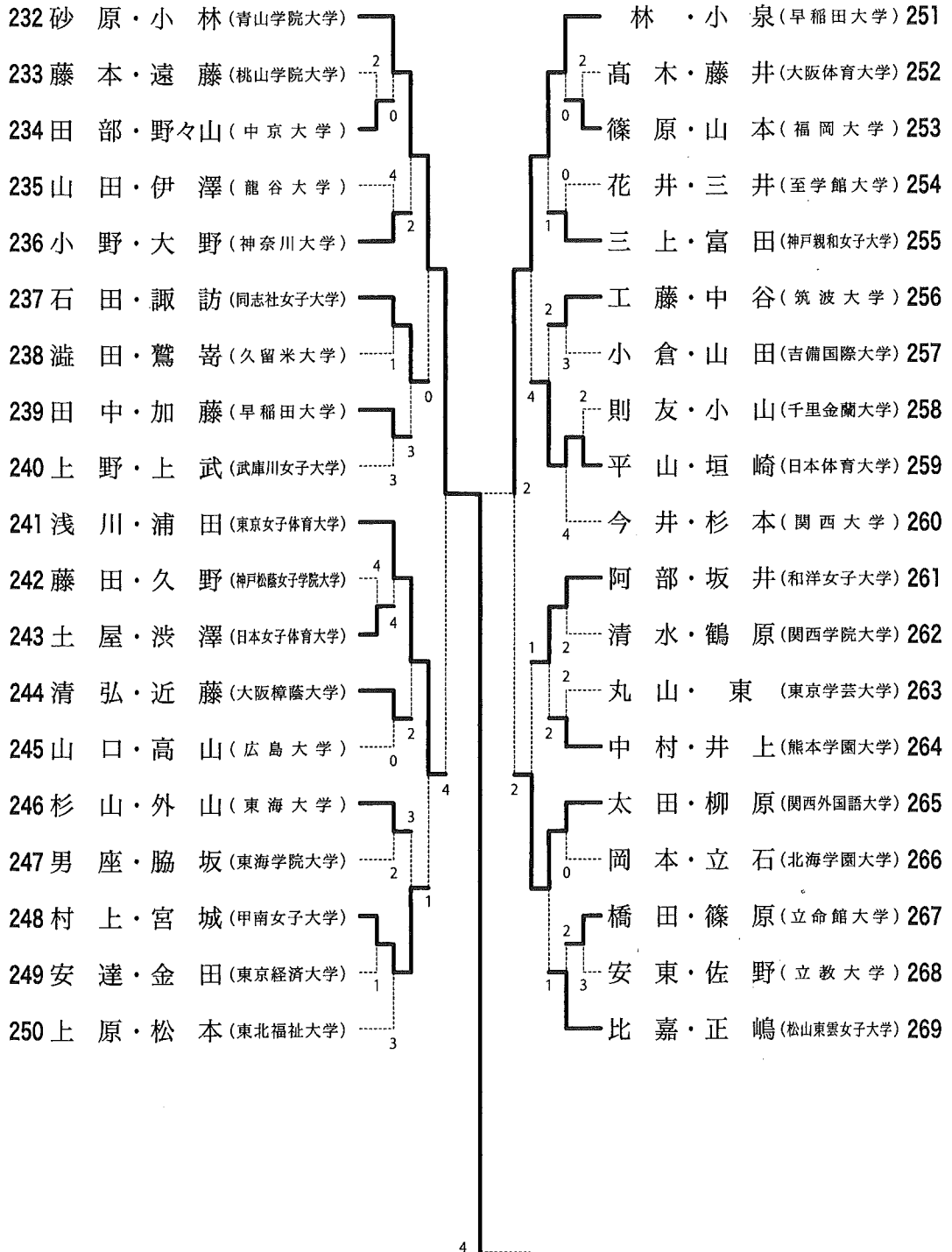
第67回三笠宮賜杯全日本学生選手権大会(女子の部) (その5)



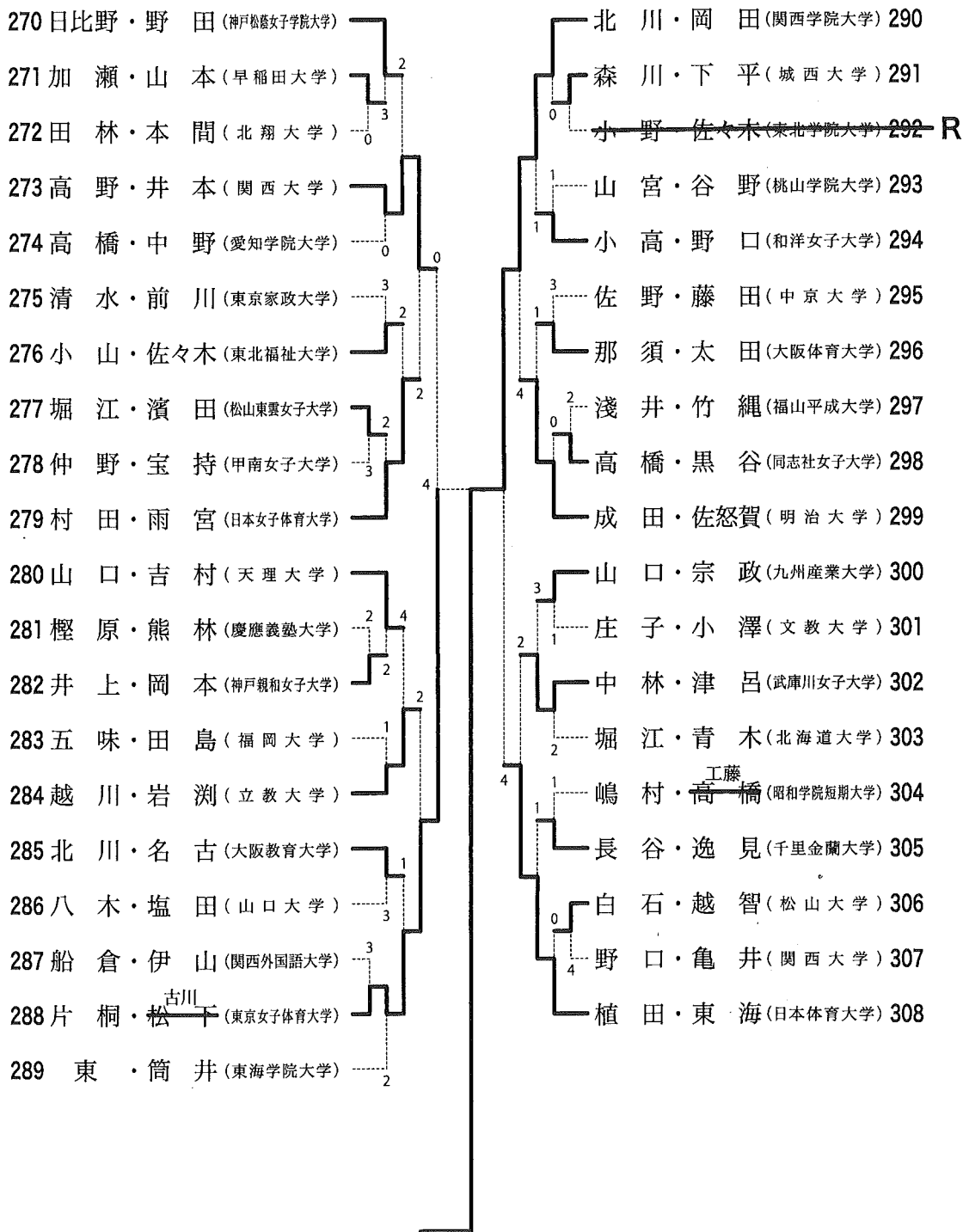
第67回三笠宮賜杯全日本学生選手権大会(女子の部) (その6)



第67回三笠宮賜杯全日本学生選手権大会(女子の部) (その7)



第67回三笠宮賜杯全日本学生選手権大会(女子の部) (その8)



ダブルス選手権大会記録 (女子の部)

No.1 柿崎・熊井
(日本体育大学)

No.30 長谷川・大久保
(関西外国語大学)

No.40 林・相川
(立教大学)

No.77 大梶・佐々木
(中京大学)

No.78 小林・石井
(早稲田大学)

No.103 前田・冨田
(同志社女子大学)

No.135 岸川・大成
(東京女子体育大学)

No.136 渡邊・守時
(東海学院大学)

No.155 柏原・大槻
(早稲田大学)

No.184 須藤・中本
(福山平成大学)

No.212 奥村・黒木
(日本体育大学)

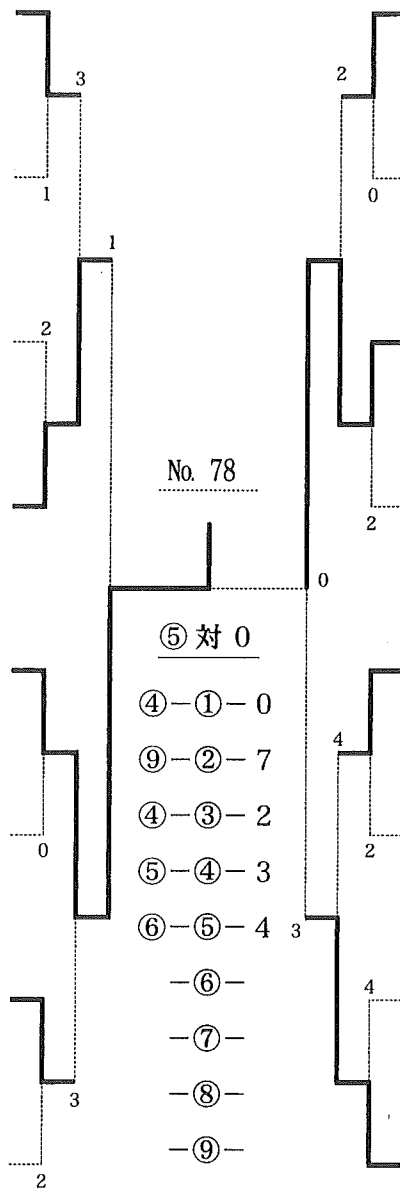
No.231 佐々木・多賀
(関西大学)

No.232 砂原・小林
(青山学院大学)

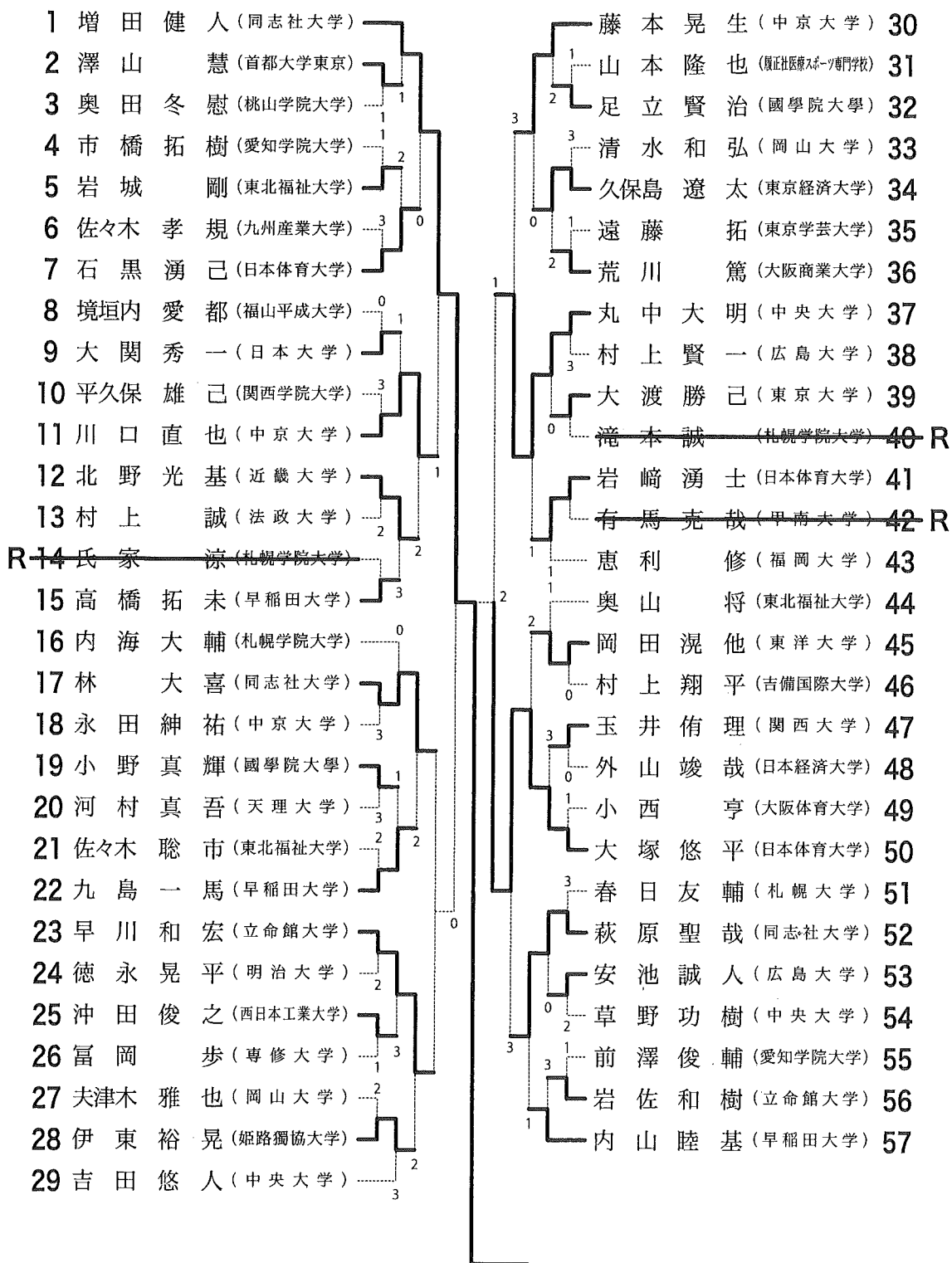
No.251 林・小泉
(早稲田大学)

No.288 片桐・古川
(東京女子体育大学)

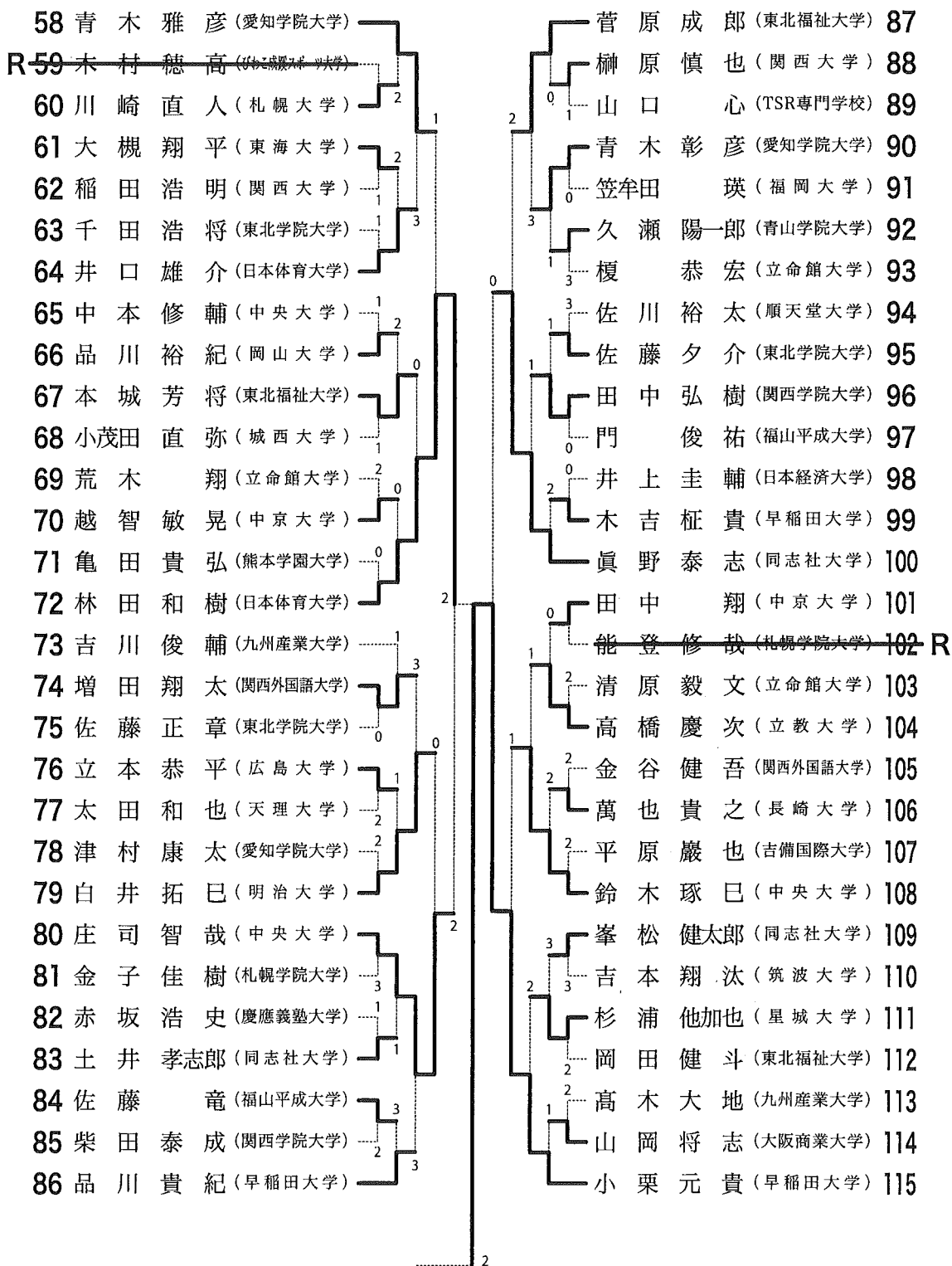
No.290 北川・岡田
(関西学院大学)



第54回全日本学生シングルス選手権大会(男子の部)



第54回全日本学生シングルス選手権大会(男子の部)



第54回全日本学生シングルス選手権大会(女子の部)

1	内海清佳 (日本女子体育大学)		2	須藤瑞貴 (福山平成大学)	23	
2	相野麻衣 (九州女子大学)	0	2	西岡安奈 (立命館大学)	24	
3	望月佳菜 (文教大学)	0	3	女鹿華菜恵 (東京学芸大学)	25	
4	藤田佳那 (中京大学)	3	0	吉村優希 (天理大学)	26	
5	平尾千恵 (千里金蘭大学)		1	田中美穂 (慶應義塾大学)	27	
6	宗政睦枝 (九州産業大学)			岡本愛佳 (関西学院大学)	28	
7	高野真里香 (関西大学)	3	0	1	山口史 (九州産業大学)	29
8	小泉友梨恵 (早稲田大学)	2	2	2	渡邊華瑠那 (東海学院大学)	30
9	小瀬村淳美 (東北福祉大学)	1	3	3	工藤璃子 (筑波大学)	31
10	成毛美穂 (青山学院大学)				日比野結子 (神戸松蔭女子学院大学)	32
11	吉川明見 (天理大学)				石井友梨 (早稲田大学)	33
12	中村友里 (広島大学)				橋本なつみ (神戸松蔭女子学院大学)	34
13	白石奈子 (履正社医療スポーツ専門学校)		3	0	井上涼香 (立教大学)	35
R-14	海野梨奈 (東茶経済大学)	0	0	3	田栗蘭 (九州大学)	36
15	清水菜々 (関西学院大学)	1	0	0	東歩 (東海学院大学)	37
16	本田紗希 (九州産業大学)	1	0		遠藤真里 (東北学院大学)	38
17	林千恵美 (早稲田大学)				岸川美有紀 (東京女子体育大学)	39
18	長澤亜依 (東北学院大学)	1	1		中本優 (甲南女子大学)	40
19	野中美咲 (東京女子体育大学)		1	3	石田麻日 (城西大学)	41
20	富田菜月 (東海学院大学)	0	2	1	中林舞 (武庫川女子大学)	42
R-21	小島美樹 (法政大学)	0			富士原由記 (日本体育大学)	43
22	長友香央理 (神戸松蔭女子学院大学)				河合裕美 (中京大学)	44

第54回全日本学生シングルス選手権大会(女子の部)

