

男子6年生シングルス 予選リーグ(1)

第12会場 A-26 コート

No.	選手名・都道府県名・クラブ名	1	2	3	4	5	勝率	差	順位
		1	北野 亮介 福島 西郷村ソフトテニス協会ジュニアクラブ		③	③			
2	木鋪 翼 千葉 小金原スポーツ少年団	0		③	2	0	1/4		4
3	山本 健太郎 愛媛 篠山ジュニアソフトテニスクラブ	0	0		0	0	0/4		5
4	角方 裕哉 福井 武生ソフトテニススポーツ少年団	0	③	③		③	3/4		2
5	内野 智樹 鹿児島 広木小ソフトテニススポーツ少年団(男子)	0	③	③	0		2/4		3

第12会場 A-26 コート

No.	選手名・都道府県名・クラブ名	6	7	8	9	勝率	差	順位
		6	真玉 大輔 島根 松江ジュニアソフトテニススクール		0			
7	高西 陸斗 三重 大台ジュニアソフトテニスクラブ	③		1	③	2/3	-1	3
8	長島 奨 長崎 長島ITC	③	③		1	2/3	0	2
9	生駒 泰貴 富山 滑川ジュニアソフトテニスクラブ	③	2	③		2/3	1	1

第12会場 A-27 コート

No.	選手名・都道府県名・クラブ名	10	11	12	13	勝率	差	順位
		10	花岡 忠寿 和歌山 印南ジュニアソフトテニスクラブ		0			
11	櫻井 恒暢 群馬 碓氷安中ジュニア	③		③	③	3/3		1
12	相澤 侑輝 秋田 八郎湯町ソフトテニススポーツ少年団	2	2		③	1/3		3
13	高澤 龍太郎 沖縄 おもろ78	0	1	1		0/3		4

第12会場 A-27 コート

No.	選手名・都道府県名・クラブ名	14	15	16	17	勝率	差	順位
		14	大友 駿 岐阜 岐南ジュニアソフトテニスクラブ		③			
15	山本 涼翔 新潟 巻ジュニアソフトテニスクラブ	1		③	1	1/3		3
16	吉井 千陽 山梨 敷島町ソフトテニス部ジュニアクラブ	0	0		1	0/3		4
17	中川 健太 山口 下松ジュニア	0	③	③		2/3		2

第12会場 A-27 コート

No.	選手名・都道府県名・クラブ名	18	19	20	21	勝率	差	順位
		18	梅村 啓伍 福岡 大刀洗ジュニアソフトテニスクラブ		③			
19	佐々木 大斗 宮城 東和Jrソフトテニススポーツ少年団	1		2	1	0/3		4
20	一二三 智彰 滋賀 野洲ジュニアソフトテニスクラブ	1	③		1	1/3		3
21	深野 尚矢 茨城 土浦ジュニアソフトテニス	0	③	③		2/3		2

男子6年生シングルス 予選リーグ(2)

第12会場 A-28 コート

No.	選手名・都道府県名・クラブ名	22	23	24	25	勝率	差	順位
		22	中西 夏輝 京都 城陽ジュニアテニスクラブ	/	③			
23	林 昭道 宮崎 都城スマイルソフトテニススポーツ少年団	0	/	2	③	1/3		3
24	竹下 快 愛知 豊川ソフトテニス協会	0	③	/	③	2/3		2
25	横田 幸太郎 岡山 総社ジュニアソフトテニスクラブ	0	1	2	/	0/3		4

第12会場 A-28 コート

No.	選手名・都道府県名・クラブ名	26	27	28	29	勝率	差	順位
		26	水木 瑠 青森 平川市ソフトテニススポーツ少年団	/	③			
27	村上 勝柁 石川 チームゆわくJr	0	/	1	0	0/3		4
28	福田 成海 栃木 BCファイターズ	2	③	/	③	2/3		2
29	中村 日紀 熊本 けんぐん元気クラブ	1	③	2	/	1/3		3

第12会場 A-28 コート

No.	選手名・都道府県名・クラブ名	30	31	32	33	勝率	差	順位
		30	水野 裕貴 千葉 いすみジュニアソフトテニスクラブ	/	0			
31	増田 祐太 奈良 ニューウインズクラブ	③	/	③	③	3/3		1
32	竹内 豪 鳥取 黒坂ジュニア	1	1	/	③	1/3		3
33	瀬川 楓雅 岩手 こずかたソフトテニスクラブ	1	0	1	/	0/3		4

第12会場 A-29 コート

No.	選手名・都道府県名・クラブ名	34	35	36	37	勝率	差	順位
		34	桜井 亮輔 東京 高松小ジュニアソフトテニスクラブ	/	③			
35	富永 拓磨 佐賀 塩田ジュニア	2	/	0	2	0/3		4
36	木村 一喜 長野 長野JSTC	0	③	/	③	2/3		2
37	小岸 優太 大阪 藤井寺ジュニアソフトテニスクラブ	2	③	2	/	1/3		3

第12会場 A-29 コート

No.	選手名・都道府県名・クラブ名	38	39	40	41	勝率	差	順位
		38	石川 恵伍 香川 善通寺JSC	/	③			
39	大武 英樹 埼玉 深谷スキャリオン	2	/	0	0	0/3		4
40	中嶋 拓海 北海道 本郷ソフトテニス少年団	2	③	/	2	1/3		3
41	山口 翼 山形 スポーツ少年団山形ソフトテニスクラブ	③	③	③	/	3/3		1

男子6年生シングルス 予選リーグ(3)

第12会場 A-29 コート

No.	選手名・都道府県名・クラブ名	42	43	44	45	勝率	差	順位
11	42 室 智輝 大分 大志生木ソフトテニススポーツ少年団	/	③	③	③	3/3		1
	43 石井 健太 広島 呉キッズ	1	/	1	0	0/3		4
	44 和泉 希 神奈川 伊勢原ジュニアソフトテニスクラブ	0	③	/	1	1/3		3
	45 飛奈 尚月 静岡 富岳ジュニアクラブ	1	③	③	/	2/3		2

第12会場 A-30 コート

No.	選手名・都道府県名・クラブ名	46	47	48	49	勝率	差	順位
12	46 伊藤 端哉 岐阜 多治見ジュニアクラブ	/	③	③	③	3/3		1
	47 橋本 年真 岩手 JSTC盛岡	0	/	2	1	0/3		4
	48 向井 一翔 奈良 ニューウインズクラブ	0	③	/	2	1/3		3
	49 川村 祐太 埼玉 深谷スカヤリオン	0	③	③	/	2/3		2

第12会場 A-30 コート

No.	選手名・都道府県名・クラブ名	50	51	52	53	勝率	差	順位
13	50 安部 冴太 鳥取 江府小ソフトテニスクラブ	/	③	0	1	1/3		4
	51 山本 陸 富山 福光ソフトテニススポーツ少年団	0	/	③	③	2/3		1
	52 榊田 一 宮崎 飢肥ジュニアソフトテニス	③	0	/	2	1/3		3
	53 中村 将也 栃木 BCファイターズ	③	2	③	/	2/3		2

第12会場 A-30 コート

No.	選手名・都道府県名・クラブ名	54	55	56	57	勝率	差	順位
14	54 中野 聖也 和歌山 印南ジュニアソフトテニスクラブ	/	1	1	③	1/3		4
	55 若本 広大 北海道 札幌ウインソフトテニスクラブ(ジュニア)	③	/	0	0	1/3		3
	56 松山 大悟 宮城 太白ジュニア	③	③	/	2	2/3		2
	57 稲福 蓮音 沖縄 きじよカーズ	2	③	③	/	2/3		1

第12会場 A-31 コート

No.	選手名・都道府県名・クラブ名	58	59	60	61	勝率	差	順位	P差
15	58 高橋 直広 千葉 もぐらクラブ	/	③	2	0	1/3	0	2	7
	59 筏場 冬馬 愛知 西尾ジュニアクラブ	2	/	③	2	1/3	0	3	-2
	60 大谷 陽登 島根 大社ソフトテニススポーツ少年団	③	2	/	1	1/3	0	4	-5
	61 小林 将貴 新潟 燕ソフトテニススポーツ少年団	③	③	③	/	3/3		1	

男子6年生シングルス 予選リーグ(5)

第12会場 A-33 コート

No.	選手名・都道府県名・クラブ名	82	83	84	85	勝率	差	順位
		21	飯塚 和仁 茨城 霞ヶ浦ソフトテニスクラブ	/	③	③	0	2/3
83	永橋 一愛郎 長崎 明峰ジュニア	1	/	2	0	0/3		4
84	夏目 悠也 福井 三国ジュニアソフトテニスクラブ	0	③	/	0	1/3		3
85	田中 駿平 大阪 岸和田ジュニア	③	③	③	/	3/3		1

第12会場 A-33 コート

No.	選手名・都道府県名・クラブ名	86	87	88	89	勝率	差	順位
		22	檜山 遥斗 福島 西郷村ソフトテニス協会ジュニアクラブ	/	③	③	③	3/3
87	金子 俊介 山口 徳山ジュニア	0	/	2	③	1/3	0	3
88	加藤 拓海 東京 桜町スポーツクラブジュニアソフトテニス部	0	③	/	1	1/3	-1	4
89	小山 頼人 佐賀 唐津ジュニア	2	2	③	/	1/3	1	2

男子6年生シングルス 決勝トーナメント

1	1	福島	北野 亮介 西郷村ソフトテニス協会ジュニアクラブ			伊藤 端哉 岐阜 多治見ジュニアクラブ	46	12
2	9	富山	生駒 泰貴 滑川ジュニアソフトテニスクラブ	0	1	山本 陸 富山 福光ソフトテニススポーツ少年団	51	13
3	11	群馬	櫻井 恒暢 碓氷安中ジュニア	1	1	稲福 蓮音 沖縄 きじょかーズ	57	14
4	14	岐阜	大友 駿 岐南ジュニアソフトテニスクラブ		3	小林 将貴 新潟 燕ソフトテニススポーツ少年団	61	15
5	18	福岡	梅村 啓伍 大刀洗ジュニアソフトテニスクラブ	1	0	松村 駿樹 熊本 熊本春竹ジュニアソフトテニスクラブ	62	16
6	22	京都	中西 夏輝 城陽ジュニアテニスクラブ	0	1	梅原 嵩矢 京都 城陽ジュニアテニスクラブ	66	17
7	26	青森	水木 瑠 平川市ソフトテニススポーツ少年団	1	0	清水 奏良 滋賀 蒲生町スポーツ少年団	71	18
8	31	奈良	増田 祐太 ニューウインズクラブ		1	太田 龍之介 長野 あずみ松川ジュニアクラブ	77	19
9	34	東京	桜井 亮輔 高松小ジュニアソフトテニスクラブ	0	3	岡部 孝耶 静岡 阿多古クラブ	78	20
10	41	山形	山口 翼 スポーツ少年団山形ソフトテニスクラブ	1	1	田中 駿平 大阪 岸和田ジュニア	85	21
11	42	大分	室 智輝 大志生木ソフトテニススポーツ少年団		3	檜山 遥斗 福島 西郷村ソフトテニス協会ジュニアクラブ	86	22

男子6年生シングルス 2位トーナメント

1	4	福井	角方 裕哉 武生ソフトテニススポーツ少年団	1	0	川村 祐太 埼玉 深谷スキヤリオン	49	12
2	8	長崎	長島 奨 長島ITC	0	0	中村 将也 栃木 BCファイターズ	53	13
3	10	和歌山	花岡 忠寿 印南ジュニアソフトテニスクラブ	1	1	松山 大悟 宮城 太白ジュニア	56	14
4	17	山口	中川 健太 下松ジュニア	1	1	高橋 直広 千葉 もぐらクラブ	58	15
5	21	茨城	深野 尚矢 土浦ジュニアソフトテニス		0	下田 好輝 群馬 前橋JTC	65	16
6	24	愛知	竹下 快 豊川ソフトテニス協会	0	0	道向 勇成 鹿児島 広木小ソフトテニススポーツ少年団(男子)	67	17
7	28	栃木	福田 成海 BCファイターズ	2	2	中島 匠 三重 津ジュニアソフトテニスクラブ	72	18
8	30	千葉	水野 裕貴 いすみジュニアソフトテニスクラブ	1	2	武田 涼太 福岡 北九州ジュニア	75	19
9	36	長野	木村 一喜 長野JSTC		0	古山 祐也 青森 平川市ソフトテニススポーツ少年団	81	20
10	38	香川	石川 恵伍 普通寺JSC	1	2	飯塚 和仁 茨城 霞ヶ浦ソフトテニスクラブ	82	21
11	45	静岡	飛奈 尚月 富岳ジュニアクラブ	0	0	小山 頼人 佐賀 唐津ジュニア	89	22

女子6年生シングルス 予選リーグ(1)

第11会場 A-47 コート

No.	選手名・都道府県名・クラブ名	101	102	103	104	105	勝率	差	順位
51	高橋 明日香 埼玉 わかくさテニス	/	③	③	③	③	4/4		1
	石田 恵美莉 福島 西郷村ソフトテニス協会ジュニアクラブ	0	/	③	③	1	2/4		3
	竹下 依季 佐賀 多良ジュニアクラブ	0	0	/	2	0	0/4		5
	伊藤 倫 滋賀 蒲生町スポーツ少年団	0	0	③	/	0	1/4		4
	三好 遥佳 鳥取 伯耆STC	0	③	③	③	/	3/4		2

第11会場 A-48 コート

No.	選手名・都道府県名・クラブ名	106	107	108	109	勝率	差	順位
52	前山 愛 新潟 加茂ソフトテニススポーツ少年団	/	③	③	③	3/3		1
	宮澤 奈優 静岡 阿多古クラブ	2	/	0	1	0/3		4
	渡邊 史奈 兵庫 生野ジュニアクラブ	0	③	/	③	2/3		2
	佐々木 亜美 愛媛 東予ジュニア	0	③	2	/	1/3		3

第11会場 A-48 コート

No.	選手名・都道府県名・クラブ名	110	111	112	113	勝率	差	順位
53	羽鳥 萌恵 群馬 群馬町JTC	/	③	2	0	1/3		4
	部村 麗奈 広島 広島土曜クラブジュニア	0	/	③	③	2/3		1
	萩元 日和 福岡 柳川クラブ	③	2	/	③	2/3		2
	富岡 愛樺 岩手 土淵ソフトテニススポーツ少年団	③	0	0	/	1/3		3

第11会場 A-48 コート

No.	選手名・都道府県名・クラブ名	114	115	116	117	勝率	差	順位
54	柿山 美紅 鹿児島 隼之城ジュニアソフトテニス(女子)	/	③	1	③	2/3		2
	金 綾乃 宮城 長命ヶ丘ジュニアソフトテニスクラブ	2	/	③	1	1/3		4
	岡 はるか 和歌山 日高ジュニアソフトテニスクラブ	③	1	/	③	2/3		1
	深田 真結 山梨 パッシングショットソフトテニス	2	③	1	/	1/3		3

第11会場 A-49 コート

No.	選手名・都道府県名・クラブ名	118	119	120	121	勝率	差	順位
55	宮村 優花 石川 宝ジュニアソフトテニスクラブ	/	③	③	③	3/3		1
	杉本 明音 東京 常磐ジュニアソフトテニスクラブ	0	/	③	1	1/3		3
	押川 日菜香 熊本 けんぐん元気クラブ	2	0	/	0	0/3		4
	高橋 和香葉 愛知 津島市ソフトテニスジュニアクラブ	2	③	③	/	2/3		2

女子6年生シングルス 予選リーグ(2)

第11会場 A-49 コート

No.	選手名・都道府県名・クラブ名	122	123	124	125	勝率	差	順位
		122	吉田 さつき 奈良 天理ジュニアソフトテニスクラブ	/	③			
123	服部 優里 長崎 長崎ドリーム	2	/	③	0	1/3	3	
124	阿部 奏絵 秋田 増田ジュニアソフトテニススポーツ少年団	1	0	/	1	0/3	4	
125	田中 萌 茨城 霞ヶ浦ソフトテニスクラブ	③	③	③	/	3/3	1	

第11会場 A-49 コート

No.	選手名・都道府県名・クラブ名	126	127	128	129	勝率	差	順位
		126	三宅 亜依 北海道 きたのソフトテニス少年団	/	2			
127	福井 鈴花 富山 おやべソフトテニススポーツ少年団	③	/	1	③	2/3	2	
128	押野 朱音 山形 スポーツ少年団山形ソフトテニスクラブ	2	③	/	③	2/3	1	
129	富澤 侑華 三重 津ジュニアソフトテニスクラブ	③	0	1	/	1/3	3	

第11会場 A-50 コート

No.	選手名・都道府県名・クラブ名	130	131	132	133	勝率	差	順位
		130	森岡 輪 岡山 津山峰南テニスクラブ	/	③			
131	真謝 このは 沖縄 坂田小学校 坂田キッズ	0	/	2	1	0/3	4	
132	保科 早希 香川 丸亀ソフトテニススポーツ少年団	0	③	/	1	1/3	3	
133	仲沢 結子 千葉 手賀沼ジュニアクラブ	0	③	③	/	2/3	2	

第11会場 A-50 コート

No.	選手名・都道府県名・クラブ名	134	135	136	137	勝率	差	順位
		134	若井 莉紗 岐阜 岐南ジュニアソフトテニスクラブ	/	③			
135	平本 茜里 神奈川 伊勢原ジュニアソフトテニスクラブ	0	/	③	③	2/3	2	
136	中村 真子 山口 徳山ジュニア	0	0	/	③	1/3	3	
137	酒井 美空 福井 武生ソフトテニススポーツ少年団	2	1	1	/	0/3	4	

第11会場 A-50 コート

No.	選手名・都道府県名・クラブ名	138	139	140	141	勝率	差	順位
		138	柏本 彩乃 大阪 岸和田ジュニア	/	③			
139	白石 紗菜 宮崎 宮崎フェニックスSTC	0	/	③	③	2/3	2	
140	須藤 朱音 青森 平川市ソフトテニススポーツ少年団	0	0	/	1	0/3	4	
141	岡田 朋華 島根 美郷STC	0	0	③	/	1/3	3	

女子6年生シングルス 予選リーグ(3)

第11会場 A-51 コート

No.	選手名・都道府県名・クラブ名		142	143	144	145	勝率	差	順位
	142	福田 真由子 栃木 今市スポ少STC		③	R	R	1/3		4
143	高橋 柚圭 大分 臼杵リターンエース	2		③	③	2/3		1	
144	小長谷 るな 京都 福知山ジュニアソフトテニスクラブ	③	0		1	1/3		3	
145	栗林 涼香 長野 あずみ松川ジュニアクラブ	③	1	③		2/3		2	

第11会場 A-51 コート

No.	選手名・都道府県名・クラブ名		146	147	148	149	150	勝率	差	順位
	146	松本 麻奈 山口 岩国市ジュニア		③	③	0	0	2/4		4
147	工藤 綾花 青森 平川市ソフトテニススポーツ少年団	0		0	0	0	0/4		5	
148	久森 美月 熊本 宇土ジュニア	1	③		③	③	3/4		1	
149	慶家 紘子 福井 武生ソフトテニススポーツ少年団	③	③	0		1	2/4		3	
150	片平 静羽 栃木 OSTAジュニアSTA	③	③	2	③		3/4		2	

第11会場 A-52 コート

No.	選手名・都道府県名・クラブ名		151	152	153	154	勝率	差	順位
	151	高木 このみ 岐阜 池田町ソフトテニス少年団		③	1	③	2/3		2
152	鍛本 あかり 佐賀 多良ジュニアクラブ	0		0	0	0/3		4	
153	原島 百合香 東京 稲城ジュニアソフトテニスクラブ	③	③		③	3/3		1	
154	太田 優希 岡山 岡山Kidsソフトテニスクラブ	1	③	1		1/3		3	

第11会場 A-52 コート

No.	選手名・都道府県名・クラブ名		155	156	157	158	勝率	差	順位
	155	玉木 里奈 滋賀 甲賀テニススポーツ少年団		③	③	③	3/3		1
156	山田 美希 長野 サービスエース飯島	1		2	③	1/3		3	
157	堀口 賀代 群馬 高崎JTC	1	③		③	2/3		2	
158	藤田 晃 北海道 比布町ソフトテニス少年団	0	1	2		0/3		4	

第11会場 A-52 コート

No.	選手名・都道府県名・クラブ名		159	160	161	162	勝率	差	順位
	159	橋本 凜音 千葉 いすみジュニアソフトテニスクラブ		③	2	2	1/3		3
160	日下 愛望 岩手 北上ジュニアソフトテニススポーツ少年団	2		0	0	0/3		4	
161	川田 季和 鳥取 日南ソフトテニススポーツ少年団	③	③		1	2/3		2	
162	羽生田 優梨 愛知 日進ジュニアクラブ	③	③	③		3/3		1	

女子6年生シングルス 予選リーグ(4)

第11会場 A-53 コート

No.	選手名・都道府県名・クラブ名	163	164	165	166	勝率	差	順位
		163	岩崎 凜花 大分 大志生木ソフトテニススポーツ少年団	/	③	③	2	2/3
164	松木 真美奈 愛媛 東予ジュニア	0	/	0	0	0/3		4
165	佐藤 有加 新潟 中条スポーツ少年団	1	③	/	2	1/3		3
166	藤田 葵 大阪 阪南ジュニアクラブ	③	③	③	/	3/3		1

第11会場 A-53 コート

No.	選手名・都道府県名・クラブ名	167	168	169	170	勝率	差	順位
		167	鈴木 優美 神奈川 横浜PSC	/	③	③	③	3/3
168	花尻 風夏 和歌山 新宮ソフトテニススポーツ少年団	2	/	③	③	2/3		2
169	鹿野 明香音 宮城 太白ジュニア	1	0	/	③	1/3		3
170	福田 明日香 長崎 諫早ジュニア	0	0	2	/	0/3		4

第11会場 A-53 コート

No.	選手名・都道府県名・クラブ名	171	172	173	174	勝率	差	順位
		171	中野 舞 兵庫 上郡ジュニアクラブ	/	③	③	③	3/3
172	畠山 志穂 秋田 ニッポンジュニアソフトテニススポーツ少年団	0	/	1	0	0/3		4
173	長濱 夏海 沖縄 宮古島パニパニJr	0	③	/	1	1/3		3
174	児玉 菜央 広島 福山JST	0	③	③	/	2/3		2

第11会場 A-54 コート

No.	選手名・都道府県名・クラブ名	175	176	177	178	勝率	差	順位
		175	松井 玲奈 埼玉 鴻巣パンジー	/	③	③	③	3/3
176	五十場 梨乃 山形 酒田ソフトテニススポーツ少年団	0	/	1	1	0/3		4
177	奈良 卓 静岡 富士宮スポーツ少年団	0	③	/	③	2/3		2
178	片平 彩 宮崎 都城アトムジュニアクラブ	0	③	1	/	1/3		3

第11会場 A-54 コート

No.	選手名・都道府県名・クラブ名	179	180	181	182	勝率	差	順位
		179	若林 純礼 石川 河北台キッズソフトテニスクラブ	/	③	③	③	3/3
180	岡本 紗依 京都 福知山ジュニアソフトテニスクラブ	1	/	③	2	1/3		3
181	樋口 花音 香川 丸亀ソフトテニススポーツ少年団	0	0	/	0	0/3		4
182	亀高 絢音 茨城 土浦ジュニアソフトテニス	0	③	③	/	2/3		2

女子6年生シングルス 予選リーグ(5)

第11会場 A-54 コート

No.	選手名・都道府県名・クラブ名	183	184	185	186	勝率	差	順位
		183	遠藤 汐希 山梨 甲府ストロング	/	③	③	2	2/3
184	飛田 萌衣 島根 美郷STC	0	/	1	0	0/3		4
185	植田 朱莉 福島 西郷村ソフトテニス協会ジュニアクラブ	0	③	/	0	1/3		3
186	谷水 鈴香 鹿児島 広木小ソフトテニススポーツ少年団(女子)	③	③	③	/	3/3		1

第11会場 A-55 コート

No.	選手名・都道府県名・クラブ名	187	188	189	190	191	勝率	差	順位
		187	入部 優花 奈良 ニューウインズクラブ	/	③	③	③	0	3/4
188	藤井 来音 福岡 北九州ジュニア	2	/	1	1	1	0/4		5
189	川崎 李 富山 WING射水スポーツ少年団	1	③	/	2	1	1/4		4
190	山城 瑞莉 三重 成川ソフトテニススポーツ少年団	1	③	③	/	1	2/4		3
191	飯塚 優夏 千葉 手賀沼ジュニア	③	③	③	③	/	4/4		1

女子6年生シングルス 決勝トーナメント

51	101	高橋 明日香 埼玉 わかくさテニス	1	1	久森 美月 熊本 宇土ジュニア	148	62
52	106	前山 愛 新潟 加茂ソフトテニススポーツ少年団	2	2	原島 百合香 東京 稲城ジュニアソフトテニスクラブ	153	63
53	111	部村 麗奈 広島 広島土曜クラブジュニア	3	3	玉木 里奈 滋賀 甲賀テニススポーツ少年団	155	64
54	116	岡 はるか 和歌山 日高ジュニアソフトテニスクラブ	1	1	羽生田 優梨 愛知 日進ジュニアクラブ	162	65
55	118	宮村 優花 石川 宝ジュニアソフトテニスクラブ	1	1	藤田 葵 大阪 阪南ジュニアクラブ	166	66
56	125	田中 萌 茨城 霞ヶ浦ソフトテニスクラブ	0	1	鈴木 優美 神奈川 横浜PSC	167	67
57	128	押野 朱音 山形 スポーツ少年団山形ソフトテニスクラブ	2	1	中野 舞 兵庫 上郡ジュニアクラブ	171	68
58	130	森岡 輪 岡山 津山峰南テニスクラブ	0	0	松井 玲奈 埼玉 鴻巣ハンジー	175	69
59	134	若井 莉紗 岐阜 岐南ジュニアソフトテニスクラブ	0	2	若林 純礼 石川 河北台キッズソフトテニスクラブ	179	70
60	138	柏本 彩乃 大阪 岸和田ジュニア	1	2	谷水 鈴香 鹿児島 広木小ソフトテニススポーツ少年団(女子)	186	71
61	143	高橋 柚圭 大分 臼杵リターンエース	1	1	飯塚 優夏 千葉 手賀沼ジュニア	191	72

女子6年生シングルス 2位トーナメント

51	105	三好 遥佳 鳥取 伯耆STC	0	0	片平 静羽 栃木 OSTAジュニアSTA	150	62
52	108	渡邊 史奈 兵庫 生野ジュニアクラブ	2	2	高木 このみ 岐阜 池田町ソフトテニス少年団	151	63
53	112	萩元 日和 福岡 柳川クラブ	0	0	堀口 賀代 群馬 高崎JTC	157	64
54	114	柿山 美紅 鹿児島 隼之城ジュニアソフトテニス(女子)	1	0	川田 季和 鳥取 日南ソフトテニススポーツ少年団	161	65
55	121	高橋 和香葉 愛知 津島市ソフトテニスジュニアクラブ	1	2	岩崎 凜花 大分 大志生木ソフトテニススポーツ少年団	163	66
56	122	吉田 さつき 奈良 天理ジュニアソフトテニスクラブ	2	1	花尻 風夏 和歌山 新宮ソフトテニススポーツ少年団	168	67
57	127	福井 鈴花 富山 おやべソフトテニススポーツ少年団	1	1	児玉 葉央 広島 福山JST	174	68
58	133	仲沢 結子 千葉 手賀沼ジュニアクラブ	0	1	奈良 草 静岡 富士宮スポーツ少年団	177	69
59	135	平本 茜里 神奈川 伊勢原ジュニアソフトテニスクラブ	0	2	亀高 絢音 茨城 土浦ジュニアソフトテニス	182	70
60	139	白石 紗葉 宮崎 宮崎フェニックスSTC	2	2	遠藤 汐希 山梨 甲府ストロング	183	71
61	145	栗林 涼香 長野 あずみ松川ジュニアクラブ	0	1	入部 優花 奈良 ニューウィンズクラブ	187	72

女子6年生シングルス 3位トーナメント

51	102	福島	石田 恵美莉 西郷村ソフトテニス協会ジュニアクラブ	1	福井	慶家 紘子 武生ソフトテニススポーツ少年団	149	62
52	109	愛媛	佐々木 亜美 東予ジュニア	0	岡山	太田 優希 岡山Kidsソフトテニスクラブ	154	63
53	113	岩手	富岡 愛樺 土淵ソフトテニススポーツ少年団	2	長野	山田 美希 サービスエース飯島	156	64
54	117	山梨	深田 真結 パッシングショットソフトテニス	2	千葉	橋本 凜音 いずみジュニアソフトテニスクラブ	159	65
55	119	東京	杉本 明音 常磐ジュニアソフトテニスクラブ	1	新潟	佐藤 有加 中条スポーツ少年団	165	66
56	123	長崎	服部 優里 長崎ドリーム	2	宮城	鹿野 明香音 太白ジュニア	169	67
57	129	三重	富澤 侑華 津ジュニアソフトテニスクラブ	0	沖縄	長濱 夏海 宮古島パニパニJr	173	68
58	132	香川	保科 早希 丸亀ソフトテニススポーツ少年団	0	宮崎	片平 彩 都城アトムジュニアクラブ	178	69
59	136	山口	中村 真子 徳山ジュニア	2	京都	岡本 紗依 福知山ジュニアソフトテニスクラブ	180	70
60	141	島根	岡田 朋華 美郷STC	1	福島	植田 朱莉 西郷村ソフトテニス協会ジュニアクラブ	185	71
61	144	京都	小長谷 るな 福知山ジュニアソフトテニスクラブ	0	三重	山城 瑞莉 成川ソフトテニススポーツ少年団	190	72

女子6年生シングルス 4・5位トーナメント

51	104	滋賀	伊藤 倫 蒲生町スポーツ少年団	0	山口	松本 麻奈 岩国市ジュニア	146	62	4位
52	107	静岡	宮澤 奈優 阿多古クラブ	1	佐賀	鍛本 あかり 多良ジュニアクラブ	152	63	
53	110	群馬	羽鳥 萌恵 群馬町JTC	2	北海道	藤田 晃 比布町ソフトテニス少年団	158	64	
54	115	宮城	金 綾乃 長命ヶ丘ジュニアソフトテニスクラブ	2	岩手	日下 愛望 北上ジュニアソフトテニススポーツ少年団	160	65	
62	147	青森	工藤 綾花 平川市ソフトテニススポーツ少年団	1	愛媛	松本 真美奈 東予ジュニア	164	66	
72	188	福岡	藤井 来音 北九州ジュニア	2	長崎	福田 明日香 諫早ジュニア	170	67	
55	120	熊本	押川 日菜香 けんぐん元気クラブ	3	秋田	畠山 志穂 ニッ井ジュニアソフトテニススポーツ少年団	172	68	
56	124	秋田	阿部 奏絵 増田ジュニアソフトテニススポーツ少年団	0	佐賀	竹下 依季 多良ジュニアクラブ	103	51	5位
57	126	北海道	三宅 亜依 きたのソフトテニス少年団	2	山形	五十場 梨乃 酒田ソフトテニススポーツ少年団	176	69	
58	131	沖縄	眞謝 このぼ 坂田小学校 坂田キッズ	1	香川	樋口 花音 丸亀ソフトテニススポーツ少年団	181	70	
59	137	福井	酒井 美空 武生ソフトテニススポーツ少年団	1	島根	飛田 萌衣 美郷STC	184	71	
60	140	青森	須藤 朱音 平川市ソフトテニススポーツ少年団	1	富山	川崎 季 WING射水スポーツ少年団	189	72	4位
61	142	栃木	福田 真由子 今市スポ少STC	R					

男子5年生 予選リーグ(1)

		第3会場					D-1 コート				
No.	選手名・都道府県名・クラブ名	201	202	203	204	205	勝率	得ゲ	失ゲ	ゲーム差	順位
1	201 松原 幹 ・ 前田 拓夢 和歌山 和歌山・橋本ジュニアソフトテニスクラブ	/	④	④	④	④	4 / 4	0	0		1
	202 須郷 恭輔 ・ 井上 駆 千葉 ふれあいクラブ	0	/	0	3	0	0 / 4	0	0		5
	203 安富 依吹 ・ 太田尾 成紀 佐賀 鹿島ジュニア	0	④	/	3	2	1 / 4	0	0		4
	204 藤綱 寛人 ・ 岩田 拓真 山口 STCキッズ	0	④	④	/	1	2 / 4	0	0		3
	205 相馬 駿祐 ・ 佐藤 敦則 秋田 南外Jrソフトテニススポーツ少年団	0	④	④	④	/	3 / 4	0	0		2

		第3会場					D-1, 2 コート				
No.	選手名・都道府県名・クラブ名	206	207	208	209	210	勝率	得ゲ	失ゲ	ゲーム差	順位
2	206 竹下 聖祥 ・ 浦川 優生 熊本 熊本スマイルJr.・宇土ジュニア	/	④	④	④	④	4 / 4	0	0		1
	207 高澤 柊羽 ・ 赤尾 来哉 富山 WING射水スポーツ少年団	0	/	3	3	3	0 / 4	0	0		5
	208 三浦 恭平 ・ 木村 颯汰 青森 平川市ソフトテニススポーツ少年団・中泊ジュニアソフトテニスクラブ	1	④	/	0	1	1 / 4	0	0		4
	209 山崎 颯太 ・ 北川 翼 群馬 前橋JTC	0	④	④	/	2	2 / 4	0	0		3
	210 黍野 恭輔 ・ 戸田 佳惟斗 三重 鈴鹿ジュニアクラブ	1	④	④	④	/	3 / 4	0	0		2

		第3会場					D-2 コート				
No.	選手名・都道府県名・クラブ名	211	212	213	214	215	勝率	得ゲ	失ゲ	ゲーム差	順位
3	211 大和 憲史 ・ 金倉 大智 東京 稲城ジュニアソフトテニスクラブ	/	④	④	④	④	4 / 4	0	0		1
	212 佐々木 淳平 ・ 板倉 汰知 島根 益田庭球団ジュニア・大社ソフトテニススポーツ少年団	1	/	④	④	④	3 / 4	0	0		2
	213 小長 拓也 ・ 糸谷 友貴 大阪 阪南ジュニアクラブ	0	1	/	④	④	2 / 4	0	0		3
	214 木村 誠人 ・ 竹林 湧祐 香川 高松市ソフトテニス協会・丸亀ビーチソフトテニスクラブ	0	1	3	/	④	1 / 4	0	0		4
	215 大城 悠輔 ・ 野中 誠 沖縄 玉城クラブ・石垣ボレーズ	0	0	0	2	/	0 / 4	0	0		5

		第3会場					D-3 コート				
No.	選手名・都道府県名・クラブ名	216	217	218	219	220	勝率	得ゲ	失ゲ	ゲーム差	順位
4	216 高野 渉 ・ 小林 良徳 茨城 霞ヶ浦ソフトテニスクラブ	/	④	④	④	④	4 / 4	0	0		1
	217 西 光太郎 ・ 和田 佳知 長野 長野JSTC	0	/	④	2	2	1 / 4	0	0		4
	218 木嶋 俊介 ・ 森田 啓介 鳥取 江府小ソフトテニスクラブ	0	0	/	0	0	0 / 4	0	0		5
	219 鈴木 佑河 ・ 遠藤 翼 山形 天童ウィナーズソフトテニススポーツ少年団・レッツ中山	1	④	④	/	0	2 / 4	0	0		3
	220 長島 廉 ・ 下村 慶樹 長崎 長島ITC	1	④	④	④	/	3 / 4	0	0		2

		第3会場					D-3, 4 コート				
No.	選手名・都道府県名・クラブ名	221	222	223	224	225	勝率	得ゲ	失ゲ	ゲーム差	順位
5	221 鈴木 和也 ・ 山下 蓮 静岡 豊田健友ジュニアクラブ・阿多古クラブ	/	④	2	④	④	3 / 4	0	0		2
	222 北澤 和也 ・ 島津 峻成 京都 クレイテニスクラブ	0	/	0	1	2	0 / 4	0	0		5
	223 若月 将太 ・ 片平 哲大 栃木 OSTAジュニアSTA	④	④	/	④	④	4 / 4	0	0		1
	224 中川 雄貴 ・ 加藤 諒 広島 原スポーツ少年団・広島土曜クラブジュニア	1	④	1	/	1	1 / 4	0	0		4
	225 東 理人 ・ 辻 怜志 福井 丸岡町ソフトテニススポーツ少年団	0	④	0	④	/	2 / 4	0	0		3

男子5年生 予選リーグ(2)

		第3会場					D-4 コート				
No.	選手名・都道府県名・クラブ名	226	227	228	229	230	勝率	得ゲ	失ゲ	ゲーム差	順位
6	226 山口 珠空 ・ 西岡 遼太郎 宮崎 ドリームJSTC	/	④	④	④	3	3 / 4	0	0		2
	227 尾形 吉紀 ・ 桂 慎吾 岩手 前沢ジュニアソフトテニススポーツ少年団・森山ソフトテニスジュニア	0	/	0	1	2	0 / 4	0	0		5
	228 中村 響己 ・ 猪ノ上 雄大 奈良 桜井ガンバクラブ	1	④	/	④	3	2 / 4	0	0		3
	229 岩田 悠輝 ・ 西山 七海斗 千葉 のだソフトテニスジュニア	2	④	2	/	0	1 / 4	0	0		4
	230 関 陸斗 ・ 蝦名 海飛 北海道 美唄ソフトテニス少年団	④	④	④	④	/	4 / 4	0	0	0	1

		第3会場					D-5 コート				
No.	選手名・都道府県名・クラブ名	231	232	233	234	235	勝率	得ゲ	失ゲ	ゲーム差	順位
7	231 曾山 結心 ・ 森口 聖士 石川 とりやソフトテニスクラブ	/	④	④	④	④	4 / 4	0	0		1
	232 大沢 革斗 ・ 中家 暖人 岐阜 大垣市ソフトテニススポーツ少年団	3	/	2	2	1	0 / 4	0	0		5
	233 大内 悠生 ・ 斎藤 円空 福島 二本松ジュニアソフトテニスクラブ	3	④	/	3	④	2 / 4	0	0		3
	234 高谷 陸人 ・ 佐井 悠馬 滋賀 安土ジュニアSTスポーツ少年団	1	④	④	/	④	3 / 4	0	0		2
	235 原 大湖 ・ 岡安 龍貴 埼玉 芝SCジュニア・杉戸ジュニア	1	④	2	0	/	1 / 4	0	0		4

		第3会場					D-5, 6 コート				
No.	選手名・都道府県名・クラブ名	236	237	238	239	240	勝率	得ゲ	失ゲ	ゲーム差	順位
8	236 米山 隼人 ・ 中村 晴太郎 神奈川 大和ジュニアソフトテニスクラブ	/	④	④	0	2	2 / 4	0	0		3
	237 日高 啓之 ・ 亀井 駿平 鹿児島 青葉ジュニア(男子)	2	/	④	1	1	1 / 4	0	0		4
	238 伊藤 碧泉 ・ 諸本 大輝 新潟 中条スポーツ少年団	3	0	/	1	2	0 / 4	0	0		5
	239 庄子 隼人 ・ 宮原 真生 宮城 長命ヶ丘ジュニアソフトテニスクラブ	④	④	④	/	3	3 / 4	0	0		2
	240 白川 雄己 ・ 青野 翔 愛媛 北伊予ソフトテニススクール	④	④	④	④	/	4 / 4	0	0		1

		第3会場					D-6 コート				
No.	選手名・都道府県名・クラブ名	241	242	243	244	245	勝率	得ゲ	失ゲ	ゲーム差	順位
9	241 藤原 裕也 ・ 茅野 晶仁 岡山 倉敷ジュニアソフトテニスクラブ・総社ジュニアソフトテニスクラブ	/	④	④	④	0	3 / 4	0	0		2
	242 新谷 健悟 ・ 小俣 輝琉亜 山梨 双葉クラブジュニア	1	/	0	2	1	0 / 4	0	0		5
	243 野上 拓真 ・ 渡邊 勇太郎 福岡 カプトの森Jr. ソフトテニスクラブ・男塾Jr	0	④	/	④	0	2 / 4	0	0		3
	244 木村 太一 ・ 安藤 奏斗 愛知 日進ジュニアクラブ	2	④	0	/	0	1 / 4	0	0		4
	245 高田 錬 ・ 白井 友樹 兵庫 上郡ジュニアクラブ・龍野ジュニアクラブ	④	④	④	④	/	4 / 4	0	0		1

		第3会場					D-7 コート				
No.	選手名・都道府県名・クラブ名	246	247	248	249	250	勝率	得ゲ	失ゲ	ゲーム差	順位
10	246 青山 純 ・ 池口 季将 奈良 王寺ジュニアソフトテニスクラブ	/	④	④	④	④	4 / 4	0	0		1
	247 渡邊 稀人 ・ 松林 駿 三重 小俣ジュニアソフトテニスクラブ・桑名ジュニアソフトテニスクラブ	1	/	④	④	④	3 / 4	0	0		2
	248 石井 智大 ・ 飯田 多惟 東京 世田谷ジュニアソフトテニスクラブ	1	1	/	④	④	2 / 4	0	0		3
	249 宮前 圭吾 ・ 大屋 遥輝 福井 三国ジュニアソフトテニスクラブ	0	0	0	/	0	0 / 4	0	0		5
	250 山口 諄樹 ・ 水迫 佑介 鹿児島 GENKIジュニア 男子	0	1	2	④	/	1 / 4	0	0		4

男子5年生 予選リーグ(3)

		第3会場					D-7, 8 コート				
No.	選手名・都道府県名・クラブ名	251	252	253	254	255	勝率	得ゲ	失ゲ	ゲーム差	順位
11	251 松本 英士 ・ 藤谷 康生 山口 下松ジュニア	/	④	④	④	④	4 / 4	0	0		1
	252 木下 公平 ・ 齊藤 健斗 栃木 一本松クラブJr	1	/	1	1	3	0 / 4	0	0		5
	253 庄子 公基 ・ 小笠原 和希 宮城 太白ジュニア	1	④	/	3	2	1 / 4	0	0		4
	254 秋山 琉丘 ・ 高津 隼介 香川 善通寺JSC	1	④	④	/	2	2 / 4	0	0		3
	255 尾山 仁哉 ・ 高田 翼 富山 福光ソフトテニススポーツ少年団	1	④	④	④	/	3 / 4	0	0		2

		第3会場					D-8 コート				
No.	選手名・都道府県名・クラブ名	256	257	258	259	260	勝率	得ゲ	失ゲ	ゲーム差	順位
12	256 佐藤 壮 ・ 松橋 嘉依 岩手 北上ジュニアソフトテニススポーツ少年団	/	④	2	④	④	3 / 4	0	0		2
	257 森田 純平 ・ 加藤 祐希 鳥取 江府小ソフトテニスクラブ	0	/	0	3	0	0 / 4	0	0		5
	258 諏佐 光輝 ・ 野口 俊介 埼玉 熊谷ジュニア・高野ジュニア	④	④	/	④	④	4 / 4	0	0		1
	259 谷 隼汰 ・ 山本 清人 長崎 長田ジュニア	3	④	1	/	0	1 / 4	0	0		4
	260 波多野 倫 ・ 田崎 大智 京都 舞鶴ひまわりクラブ(小学生)・福山ジュニアソフトテニスクラブ	0	④	0	④	/	2 / 4	0	0		3

		第3会場					D-12 コート				
No.	選手名・都道府県名・クラブ名	261	262	263	264	265	勝率	得ゲ	失ゲ	ゲーム差	順位
13	261 山下 真央 ・ 加藤 大晴 千葉 佐倉クラブジュニア	/	④	④	④	0	3 / 4	0	0		2
	262 岩崎 巧 ・ 東田 一悦 熊本 玉名ジュニアソフトテニスクラブ	0	/	④	2	0	1 / 4	0	0		4
	263 佐久間 仁 ・ 三美 和也 岐阜 大垣市ソフトテニススポーツ少年団	1	2	/	2	0	0 / 4	0	0		5
	264 佐藤 然 ・ 石塚 舜 新潟 長岡ソフトテニススポーツ少年団	2	④	④	/	0	2 / 4	0	0		3
	265 吉山 純平 ・ 竹本 彪 広島 呉キッズ・広長浜川尻ソフトテニススポーツ少年団	④	④	④	④	/	4 / 4	0	0		1

		第3会場					D-12, 13 コート				
No.	選手名・都道府県名・クラブ名	266	267	268	269	270	勝率	得ゲ	失ゲ	ゲーム差	順位
14	266 伊藤 匡紀 ・ 浦田 剛史 静岡 有度山ジュニアクラブ・由比スポーツ少年団	/	④	④	④	④	4 / 4	0	0		1
	267 長崎 成 ・ 浪岡 遊 秋田 大館市ソフトテニス協会(ジュニア)	0	/	④	0	1	1 / 4	0	0		4
	268 内間 暖陽 ・ 津嘉山 朝也 沖縄 西原小学校ソフトテニスクラブ・ヤエセジュニアクラブ	0	0	/	0	0	0 / 4	0	0		5
	269 道下 晟多 ・ 八田 楓生 石川 チームゆわくJr	3	④	④	/	1	2 / 4	0	0		3
	270 高山 瑠希 ・ 百澤 一眞 群馬 箕郷スポ少・高崎JTC	1	④	④	④	/	3 / 4	0	0		2

		第3会場					D-13 コート				
No.	選手名・都道府県名・クラブ名	271	272	273	274	275	勝率	得ゲ	失ゲ	ゲーム差	順位
15	271 高木 智也 ・ 峯山 克矢 島根 松江ジュニアソフトテニススクール	/	④	0	④	④	3 / 4	0	0		2
	272 林 将馬 ・ 飯塚 勇斗 和歌山 打田ジュニアソフトテニスクラブ	3	/	3	2	④	1 / 4	6	6	0	4
	273 池田 心 ・ 本間 宇紀 山形 酒田ソフトテニススポーツ少年団	④	④	/	④	④	4 / 4	0	0		1
	274 井内 勝之 ・ 新井 陸斗 千葉 船橋ジュニア	2	④	1	/	3	1 / 4	7	6	1	3
	275 上村 耕新 ・ 松本 智生 佐賀 唐津ジュニア	0	2	2	④	/	1 / 4	6	7	-1	5

男子5年生 予選リーグ(4)

		第3会場					D-14 コート				
No.	選手名・都道府県名・クラブ名	276	277	278	279	280	勝率	得ゲ	失ゲ	ゲーム差	順位
16	276 保田 大地 ・ 安井 梧透 滋賀 蒲生町スポーツ少年団	/	④	3	④	1	2 / 4	0	0		2
	277 甲斐 嵩晟 ・ 玉谷 温大 宮崎 東郷ジュニアソフトテニスクラブ	0	/	④	④	3	2 / 4	0	0		3
	278 田村 光輝 ・ 岩瀬 隼人 愛知 瀬古クラブ	④	2	/	1	2	1 / 4	0	0		5
	279 八城 和輝 ・ 富田 健司 福島 伊達Jrソフトテニスクラブ	0	3	④	/	3	1 / 4	0	0		4
	280 島崎 陽士 ・ 金木 佑太 神奈川 大磯ジュニアテニスクラブ	④	④	④	④	/	4 / 4	0	0		1

		第3会場					D-14, 15 コート				
No.	選手名・都道府県名・クラブ名	281	282	283	284	285	勝率	得ゲ	失ゲ	ゲーム差	順位
17	281 堀 大晟 ・ 遠藤 陸斗 山梨 甲府ストロング	/	④	④	④	④	4 / 4	0	0		1
	282 阿閉 稜人 ・ 吉根 睦朗 北海道 美幌ソフトテニス少年団・大麻ソフトテニス少年団	0	/	1	1	1	0 / 4	0	0		5
	283 鬼追 宰 ・ 和田 達也 大阪 藤井寺ジュニアソフトテニスクラブ・河南JTC	1	④	/	④	④	3 / 4	0	0		2
	284 近藤 智耶 ・ 平口 大貴 岡山 WashuKidsソフトテニスクラブ	0	④	2	/	3	1 / 4	0	0		4
	285 倉科 光希 ・ 飯田 稀龍 長野 あずみ松川ジュニアクラブ	0	④	3	④	/	2 / 4	0	0		3

		第3会場					D-15 コート				
No.	選手名・都道府県名・クラブ名	286	287	288	289	290	勝率	得ゲ	失ゲ	ゲーム差	順位
18	286 小宅 渉 ・ 大川 嵐史 東京 砧南ジュニアソフトテニスクラブ	/	④	④	④	④	4 / 4	0	0		1
	287 北川 ジャン瑠加 ・ 竹内 崇晃 滋賀 大津ジュニアソフトテニスクラブ	0	/	3	④	④	2 / 4	0	0		3
	288 坪川 拓海 ・ 上田 悠馬 富山 滑川ジュニアソフトテニスクラブ	1	④	/	④	④	3 / 4	0	0		2
	289 安部 汰造 ・ 木谷 彰 鳥取 江府小ソフトテニスクラブ	0	0	0	/	1	0 / 4	0	0		5
	290 山口 優介 ・ 小松 寛和 長崎 長田ジュニア	0	2	3	④	/	1 / 4	0	0		4

		第4会場					D-64 コート				
No.	選手名・都道府県名・クラブ名	291	292	293	294	295	勝率	得ゲ	失ゲ	ゲーム差	順位
19	291 菅家 文弥 ・ 高城 直弥 群馬 太田SAJ	/	④	④	④	④	4 / 4	0	0		1
	292 高見 蓮太郎 ・ 伊藤 月雲 秋田 南外Jrソフトテニススポーツ少年団	0	/	3	1	0	0 / 4	0	0		5
	293 松本 直也 ・ 長谷川 大祐 岐阜 瑞浪ジュニアソフトテニスクラブ	0	④	/	④	0	2 / 4	0	0		3
	294 井手口 将大 ・ 田上 嘉伸 熊本 天水オレンジソフトテニスクラブ	0	④	1	/	1	1 / 4	0	0		4
	295 大年 優吾 ・ 高 怜斗 広島 焼山ジュニアスポーツクラブソフトテニス部	1	④	④	④	/	3 / 4	0	0		2

		第4会場					D-64, 65 コート				
No.	選手名・都道府県名・クラブ名	296	297	298	299	300	勝率	得ゲ	失ゲ	ゲーム差	順位
20	296 武田 祐介 ・ 野田 空 福岡 北九州ジュニア・大牟田リトルキッズ	/	④	④	④	1	3 / 4	0	0		2
	297 菊池 龍生 ・ 菊池 孔生 茨城 MCD	2	/	④	④	3	2 / 4	0	0		3
	298 西端 隆汰 ・ 棗 聖翔 福井 三国ジュニアソフトテニスクラブ	0	2	/	1	1	0 / 4	0	0		5
	299 佐藤 功輝 ・ 内山 駿 福島 勿来ジュニアソフトテニススポーツ少年団	3	3	④	/	④	2 / 4	0	0		4
	300 片岡 一星 ・ 石川 峻伍 香川 善通寺JSC	④	④	④	2	/	3 / 4	0	0		1

男子5年生 予選リーグ(5)

		第4会場					D-65 コート				
No.	選手名・都道府県名・クラブ名	301	302	303	304	305	勝率	得ゲ	失ゲ	ゲーム差	順位
21	301 星 柊也 ・ 鈴木 良輔 宮城 中田ジュニアソフトテニススポーツ少年団・河北JSTC	/	④	④	④	④	4 / 4	0	0		1
	302 武井 晴樹 ・ 米山 英隆 山梨 たけのこクラブ	2	/	1	④	0	1 / 4	0	0		4
	303 岸原 輝空 ・ 服部 泰知 三重 鈴鹿ジュニアクラブ	3	④	/	④	3	2 / 4	0	0		3
	304 海陸 航希 ・ 山崎 壮竜 鹿児島 垂水ジュニアソフトテニスクラブ(男子)	1	2	2	/	2	0 / 4	0	0		5
	305 中野 智稀 ・ 溝渕 大地 和歌山 和歌山L. C. C. (レディースセンチュリークラブ)	3	④	④	④	/	3 / 4	0	0		2

		第4会場					D-66 コート				
No.	選手名・都道府県名・クラブ名	306	307	308	309	310	勝率	得ゲ	失ゲ	差	順位
22	306 内藤 慎思 ・ 渡辺 大凱 静岡 豊田健友ジュニアクラブ	/	④	④	④	④	4 / 4	0	0		1
	307 吉井 羽太 ・ 新沢 拓弥 千葉 船橋ジュニア	0	/	0	2	1	0 / 4	0	0		5
	308 佐藤 信道 ・ 大木 光羽 埼玉 皆野ジュニア・小川ジュニア	1	④	/	④	3	2 / 4	0	0		3
	309 森川 太智 ・ 永尾 翔一 奈良 王寺ジュニアソフトテニスクラブ	0	④	1	/	2	1 / 4	0	0		4
	310 赤羽 健実 ・ 赤羽 風吾 長野 辰野小学生クラブ	1	④	④	④	/	3 / 4	0	0		2

		第4会場					D-66, 67 コート				
No.	選手名・都道府県名・クラブ名	311	312	313	314	315	勝率	得ゲ	失ゲ	ゲーム差	順位
23	311 澤田 吉広 ・ 荒木 駿 山形 酒田ソフトテニススポーツ少年団・鶴岡ソフトテニススポ少	/	④	④	④	④	4 / 4	0	0		1
	312 高 陽介 ・ 屋舗 雄介 石川 輪島ジュニアソフトテニスクラブ・町野ジュニアソフトテニスクラブ	0	/	2	3	3	0 / 4	0	0		5
	313 吉廻 孝哉 ・ 日野坪 雄大 島根 出雲JST	0	④	/	0	0	1 / 4	0	0		4
	314 内田 駿平 ・ 河野 泰至 宮崎 都城スマイルソフトテニススポーツ少年団・清武ジュニアソフトテニスC	0	④	④	/	0	2 / 4	0	0		3
	315 瀧口 琉輝 ・ 水野 友貴 千葉 いすみジュニアソフトテニスクラブ	2	④	④	④	/	3 / 4	0	0		2

		第4会場					D-67 コート				
No.	選手名・都道府県名・クラブ名	316	317	318	319	320	勝率	得ゲ	失ゲ	ゲーム差	順位
24	316 高野 遥太 ・ 仁田 聖人 茨城 霞ヶ浦ソフトテニスクラブ	/	④	④	④	④	4 / 4	0	0		1
	317 玉井 隼斗 ・ 野村 透瑠 大阪 阪南ジュニアクラブ	0	/	④	④	0	2 / 4	0	0		3
	318 田中 瑠星 ・ 田辺 嵩季 北海道 美唄ソフトテニス少年団・札幌ウインソフトテニスクラブ(ジュニア)	0	1	/	④	0	1 / 4	0	0		4
	319 大城 拓斗 ・ 平良 信之介 沖縄 玉城クラブ	0	0	0	/	0	0 / 4	0	0		5
	320 岡田 玲音 ・ 近藤 伶 岡山 岡山Kidsソフトテニスクラブ・備前とくり会ジュニア	1	④	④	④	/	3 / 4	0	0		2

		第4会場					D-68 コート				
No.	選手名・都道府県名・クラブ名	321	322	323	324	325	勝率	得ゲ	失ゲ	ゲーム差	順位
25	321 井上 瑠偉 ・ 金子 陸 山口 徳山ジュニア	/	④	④	④	④	4 / 4	0	0		1
	322 神崎 礁吾 ・ 伊東 祐哉 神奈川 伊勢原ジュニアソフトテニスクラブ	1	/	3	④	3	1 / 4	0	0		4
	323 岡田 泰輔 ・ 小黑 一誠 京都 クレイテニスクラブ	0	④	/	④	④	3 / 4	0	0		2
	324 藤田 英祐 ・ 高木 拓 福岡 Shingu-JST・富田ジュニアソフトテニスクラブ	2	1	0	/	0	0 / 4	0	0		5
	325 大倉 健吾 ・ 外山 大晟 愛知 半田球友クラブ	2	④	3	④	/	2 / 4	0	0		3

男子5年生 予選リーグ(6)

		第4会場					D-68, 69 コート				
No.	選手名・都道府県名・クラブ名	326	327	328	329	330	勝率	得ゲ	失ゲ	ゲーム差	順位
26	326 林 崇雅 ・ 梅山 昇大 栃木 一本松クラブJr	/	④	④	④	④	4 / 4	0	0		1
	327 上村 羽空 ・ 田畑 翔馬 新潟 小千谷市ジュニアソフトテニスクラブ	1	/	④	④	3	2 / 4	0	0		3
	328 二宮 怜央 ・ 岡中 知紘 愛媛 野村ジュニアソフトテニスクラブ	1	0	/	0	0	0 / 4	0	0		5
	329 岡本 騎士 ・ 堤 弘樹 佐賀 桜ジュニア	1	1	④	/	2	1 / 4	0	0		4
	330 水野 智揮 ・ 山口 仁隆 岩手 大船渡ソフトテニススポーツ少年団	0	④	④	④	/	3 / 4	0	0		2

		第4会場					D-69 コート				
No.	選手名・都道府県名・クラブ名	331	332	333	334	335	勝率	得ゲ	失ゲ	ゲーム差	順位
27	331 久我 知輝 ・ 鈴木 智也 福島 西郷村ソフトテニス協会ジュニアクラブ・二本松ジュニアソフトテニスクラブ	/	④	④	④	④	4 / 4	0	0		1
	332 石崎 雄斗 ・ 近藤 凌雅 群馬 前橋JTC	0	/	④	2	3	1 / 4	0	0		5
	333 山本 賢太郎 ・ 高田 辰哉 福岡 宮田ジュニアソフトテニスクラブ	1	3	/	④	④	2 / 4	0	0		2
	334 岡村 比呂 ・ 甲斐澤 竜二 長野 あずみ松川ジュニアクラブ	1	④	1	/	0	1 / 4	0	0		4
	335 藤森 優弥 ・ 酒井 健太 滋賀 長浜ソフトテニス協会ジュニア	1	④	3	④	/	2 / 4	0	0		3

		第4会場					D-70 コート				
No.	選手名・都道府県名・クラブ名	336	337	338	339	340	勝率	得ゲ	失ゲ	ゲーム差	順位
28	336 赤川 修太 ・ 京田 大空 大阪 岸和田ジュニア・堺市テニススポーツ少年団	/	④	④	④	④	4 / 4	0	0		1
	337 野中 晴生 ・ 久本 舜 広島 呉キッズ	0	/	1	2	④	1 / 4	0	0		4
	338 新井 拓弥 ・ 長田 廉 山梨 甲府ストロング	1	④	/	2	④	2 / 4	0	0		3
	339 鈴木 朝陽 ・ 鈴木 晴陽 静岡 阿多古クラブ	0	④	④	/	④	3 / 4	0	0		2
	340 座波 晃大 ・ 神谷 一光 沖縄 玉城クラブ・おもろ78	3	1	2	0	/	0 / 4	0	0		5

		第4会場					D-70, 71 コート				
No.	選手名・都道府県名・クラブ名	341	342	343	344	345	勝率	得ゲ	失ゲ	ゲーム差	順位
29	341 大原 琉誠 ・ 星 悠斗 新潟 見附市ソフトテニススポーツ少年団	/	④	④	④	④	4 / 4	0	0		1
	342 藤野 倫太郎 ・ 高橋 昂己 東京 桜町スポーツクラブジュニアソフトテニス部	0	/	1	④	④	2 / 4	5	5	0	3
	343 橋本 惇矢 ・ 辻浦 才暉 和歌山 日高ジュニアソフトテニスクラブ	2	④	/	④	3	2 / 4	7	5	2	2
	344 柏倉 魁 ・ 鈴木 日向 山形 レッツ中山	0	1	1	/	0	0 / 4	0	0		5
	345 野田 太陽 ・ 木村 晃治 岐阜 岐南ジュニアソフトテニスクラブ	0	1	④	④	/	2 / 4	5	7	-2	4

		第4会場					D-71 コート				
No.	選手名・都道府県名・クラブ名	346	347	348	349	350	勝率	得ゲ	失ゲ	ゲーム差	順位
30	346 齊藤 真宏 ・ 中野 和也 千葉 市原ジュニア	/	④	1	④	④	3 / 4	0	0		2
	347 藤野 晃慈 ・ 海和 大輝 宮城 広瀬JST	1	/	2	④	④	2 / 4	0	0		3
	348 橋野 潤 ・ 川原 佑樹 佐賀 三日月キッズ・鹿島ジュニア	④	④	/	④	④	4 / 4	0	0		1
	349 保科 祐希 ・ 渡邊 貴仁 香川 多度津町スポーツ少年団	0	3	3	/	3	0 / 4	0	0		5
	350 浜田 恵太 ・ 橋本 日向 鳥取 江府小ソフトテニスクラブ	1	2	0	④	/	1 / 4	0	0		4

男子5年生 予選リーグ(7)

		第4会場					D-72 コート				
No.	選手名・都道府県名・クラブ名	351	352	353	354	355	勝率	得ゲ	失ゲ	ゲーム差	順位
		351	鹿田 隼佑 ・ 津田 知紀 島根 松江ジュニアソフトテニススクール	/	④	④	④	④	4 / 4	0	0
352	松本 隼翔 ・ 岩下 昂太 長崎 長崎ドリーム	2	/	④	1	3	1 / 4	0	0		4
353	野口 侑矢 ・ 成廣 優弥 兵庫 龍野ジュニアクラブ	2	1	/	2	0	0 / 4	0	0		5
354	辻花 晃聖 ・ 辻花 陸 石川 内灘町ジュニアソフトテニスクラブ	3	④	④	/	0	2 / 4	0	0		3
355	酒井 光生 ・ 佐藤 天太 栃木 BCファイターズ・黒磯ジュニア	1	④	④	④	/	3 / 4	0	0		2

		第4会場					D-72, 73 コート				
No.	選手名・都道府県名・クラブ名	356	357	358	359	360	勝率	得ゲ	失ゲ	ゲーム差	順位
		356	伊藤 大登 ・ 加藤 和 三重 桑名ジュニアソフトテニスクラブ	/	④	④	2	④	3 / 4	0	0
357	岡安 義貴 ・ 白田 杏生 埼玉 杉戸ジュニア	2	/	2	1	2	0 / 4	0	0		5
358	城戸 文哉 ・ 中野 啓之朗 岩手 こずかたソフトテニスクラブ	0	④	/	1	1	1 / 4	0	0		4
359	山住 尚也 ・ 河合 翼 京都 宇治ジュニアソフトテニスクラブ	④	④	④	/	④	4 / 4	0	0		1
360	山口 凜樹 ・ 川路 健人 鹿児島 隈之城ジュニアソフトテニス(男子)	2	④	④	1	/	2 / 4	0	0		3

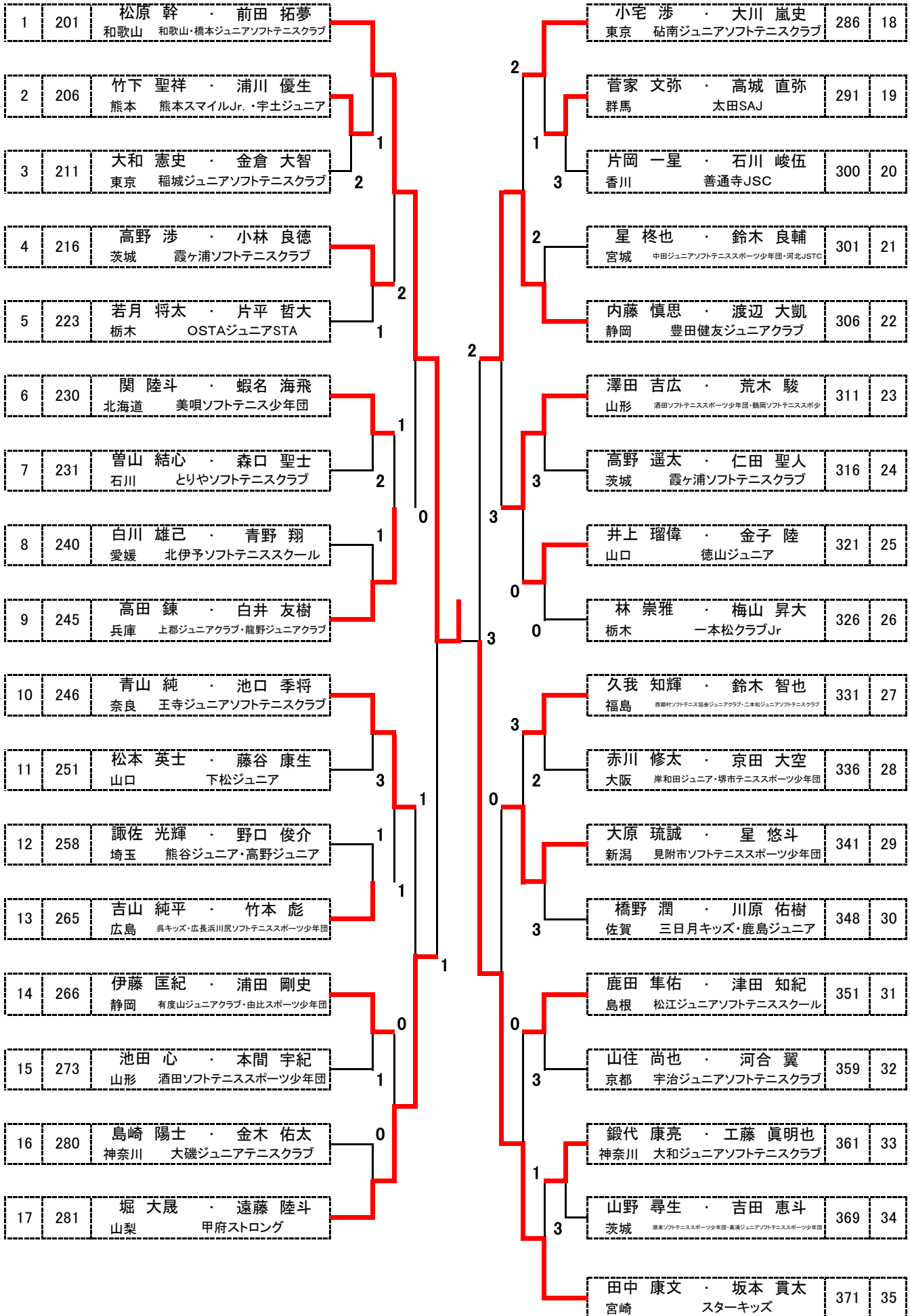
		第4会場					D-73 コート				
No.	選手名・都道府県名・クラブ名	361	362	363	364	365	勝率	得ゲ	失ゲ	ゲーム差	順位
		361	鍛代 康亮 ・ 工藤 眞明也 神奈川 大和ジュニアソフトテニスクラブ	/	④	④	④	④	4 / 4	0	0
362	滝澤 悠史 ・ 橋本 良磨 岡山 倉敷ジュニアソフトテニスクラブ	0	/	1	④	④	2 / 4	0	0		3
363	宮原 涼介 ・ 濱中 蓮 富山 WING射水スポーツ少年団	0	④	/	④	④	3 / 4	0	0		2
364	児玉 大海 ・ 平岡 睦 愛媛 伯方ジュニアクラブ・篠山ジュニアソフトテニスクラブ	0	2	1	/	④	1 / 4	0	0		4
365	島尻 駿 ・ 関根 洸人 北海道 静内ソフトテニス少年団・本郷ソフトテニス少年団	1	2	3	2	/	0 / 4	0	0		5

		第5会場					C-6 コート				
No.	選手名・都道府県名・クラブ名	366	367	368	369	370	勝率	得ゲ	失ゲ	ゲーム差	順位
		366	山中 柊冴 ・ 田中 翔大 奈良 ニューウィンズクラブ	/	④	④	0	④	3 / 4	0	0
367	角谷 英志 ・ 北野 恭平 愛知 西尾ジュニアクラブ	0	/	0	1	2	0 / 4	0	0		5
368	深水 凜 ・ 押川 陽翔 熊本 けんぐん元気クラブ	3	④	/	3	④	2 / 4	0	0		3
369	山野 尋生 ・ 吉田 恵斗 茨城 潮来ソフトテニススポーツ少年団・美浦ジュニアソフトテニススポーツ少年団	④	④	④	/	④	4 / 4	0	0		1
370	田中 裕貴 ・ 沢田 匡生 青森 十和田ジュニアソフトテニスクラブ	0	④	0	1	/	1 / 4	0	0		4

		第5会場					C-7 コート				
No.	選手名・都道府県名・クラブ名	371	372	373	374	375	勝率	得ゲ	失ゲ	ゲーム差	順位
		371	田中 康文 ・ 坂本 貫太 宮崎 スターキッズ	/	④	④	④	④	4 / 4	0	0
372	安藤 史哉 ・ 石井 真輝 千葉 佐倉ジュニア	0	/	3	0	0	0 / 4	0	0		5
373	竹澤 雅也 ・ 斉藤 圭佑 福井 福井市ジュニアソフトテニスクラブ	0	④	/	④	2	2 / 4	6	7	-1	4
374	中村 健太 ・ 光永 航基 山口 徳山ジュニア	0	④	3	/	④	2 / 4	7	5	2	2
375	佐藤 大晴 ・ 岩間 大輝 秋田 森吉ジュニアソフトテニスクラブ	0	④	④	1	/	2 / 4	5	6	-1	3

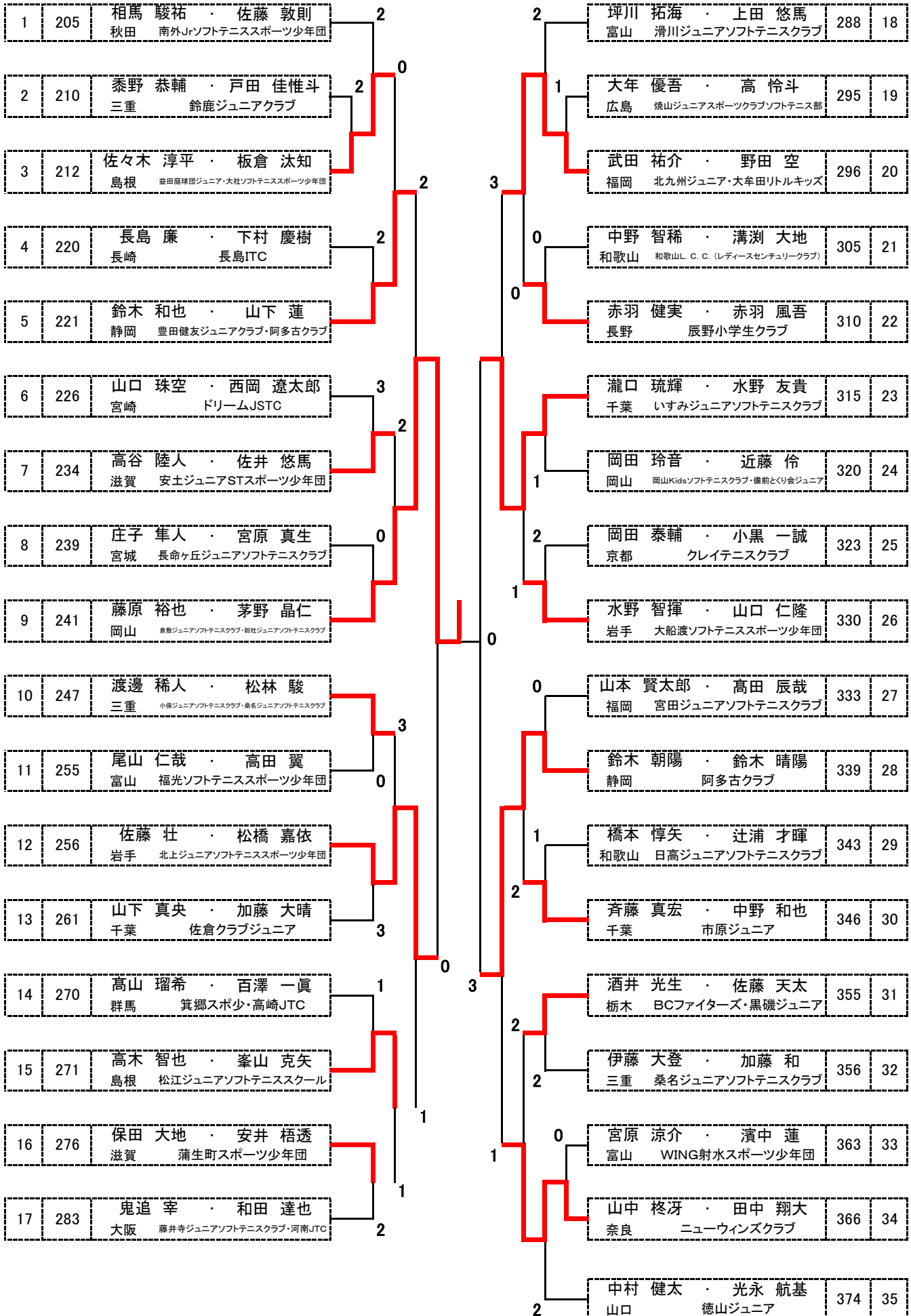
男子5年生 決勝トーナメント

第1会場



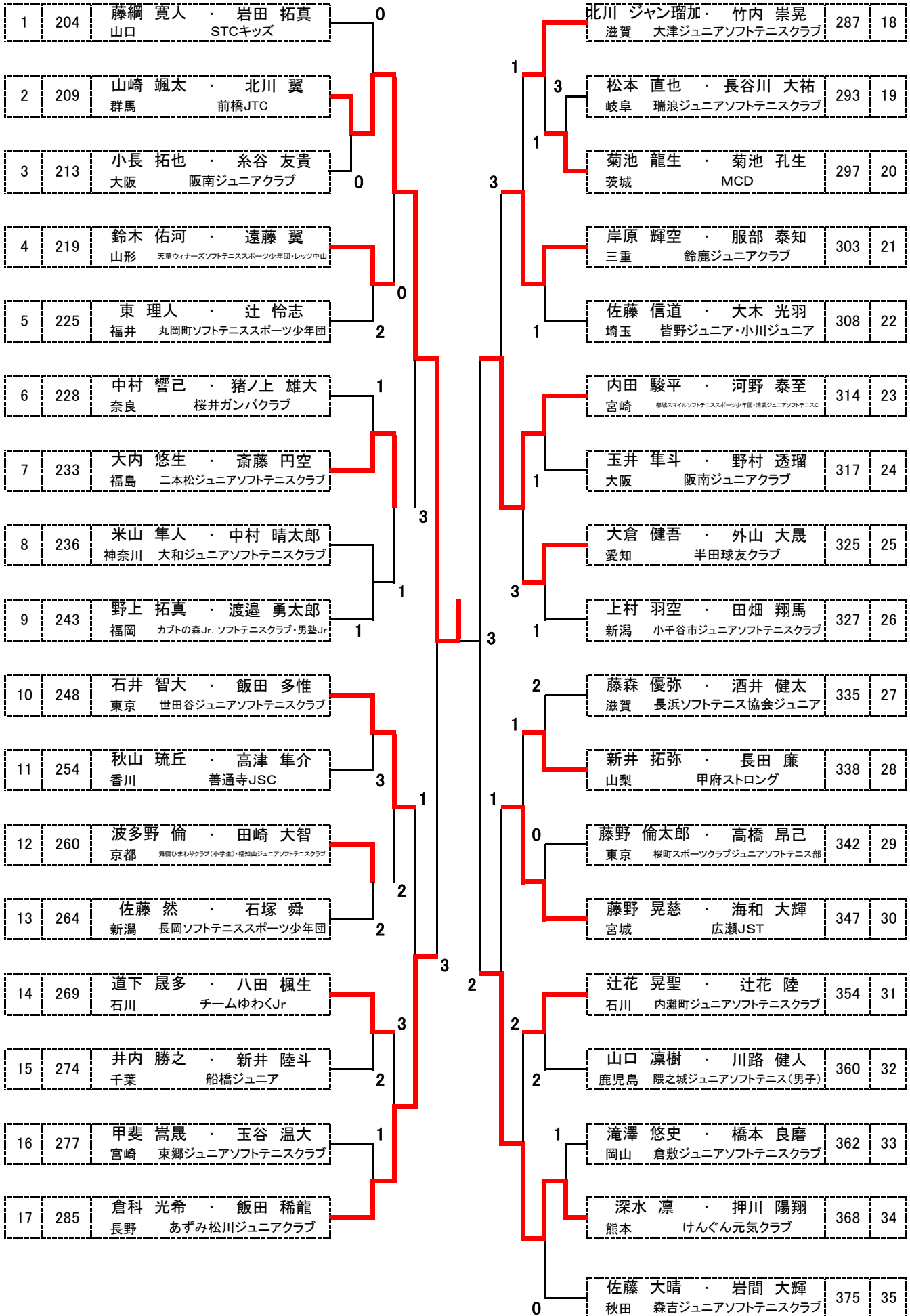
男子5年生 2位トーナメント

第3会場



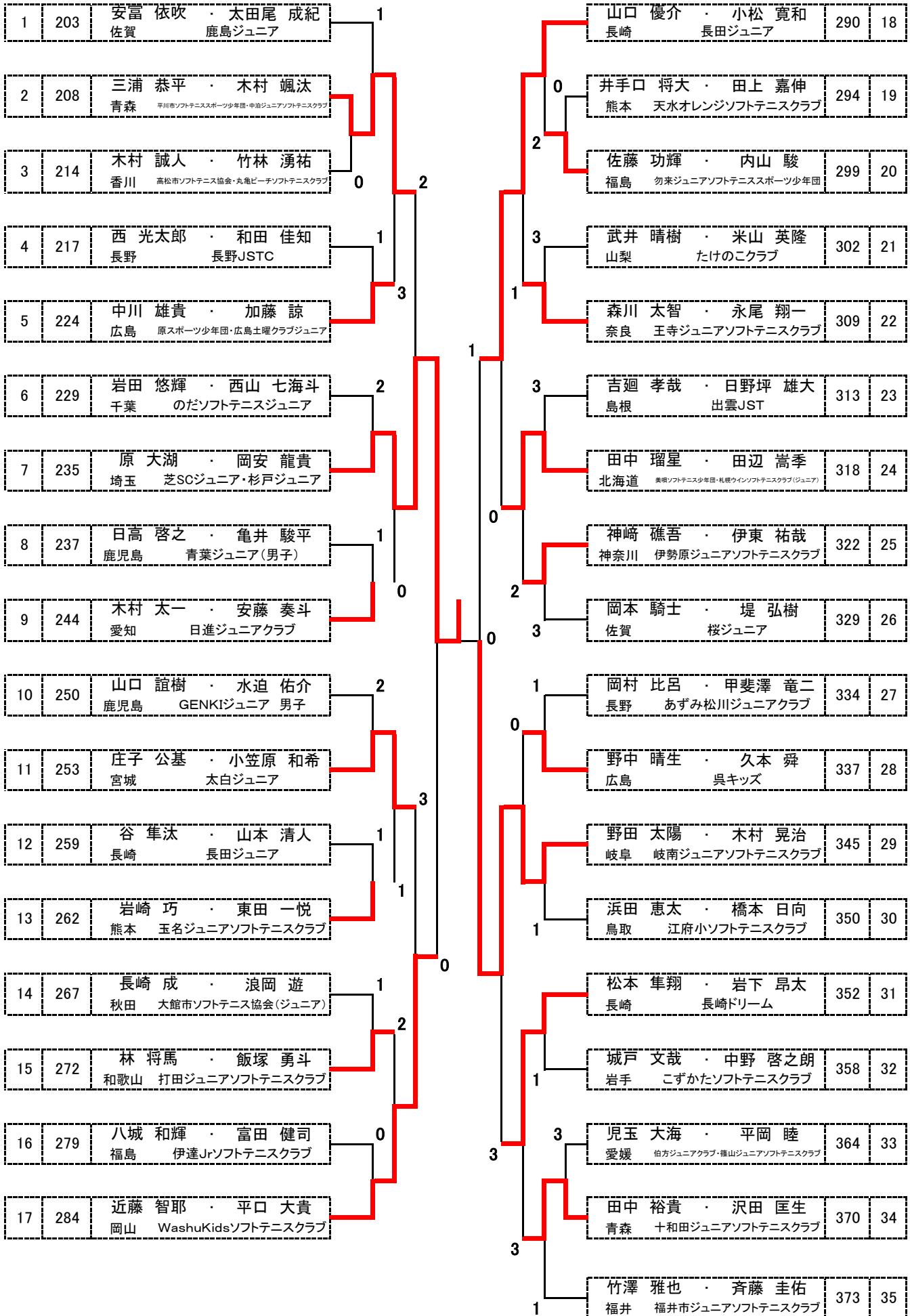
男子5年生 3位トーナメント

第2会場



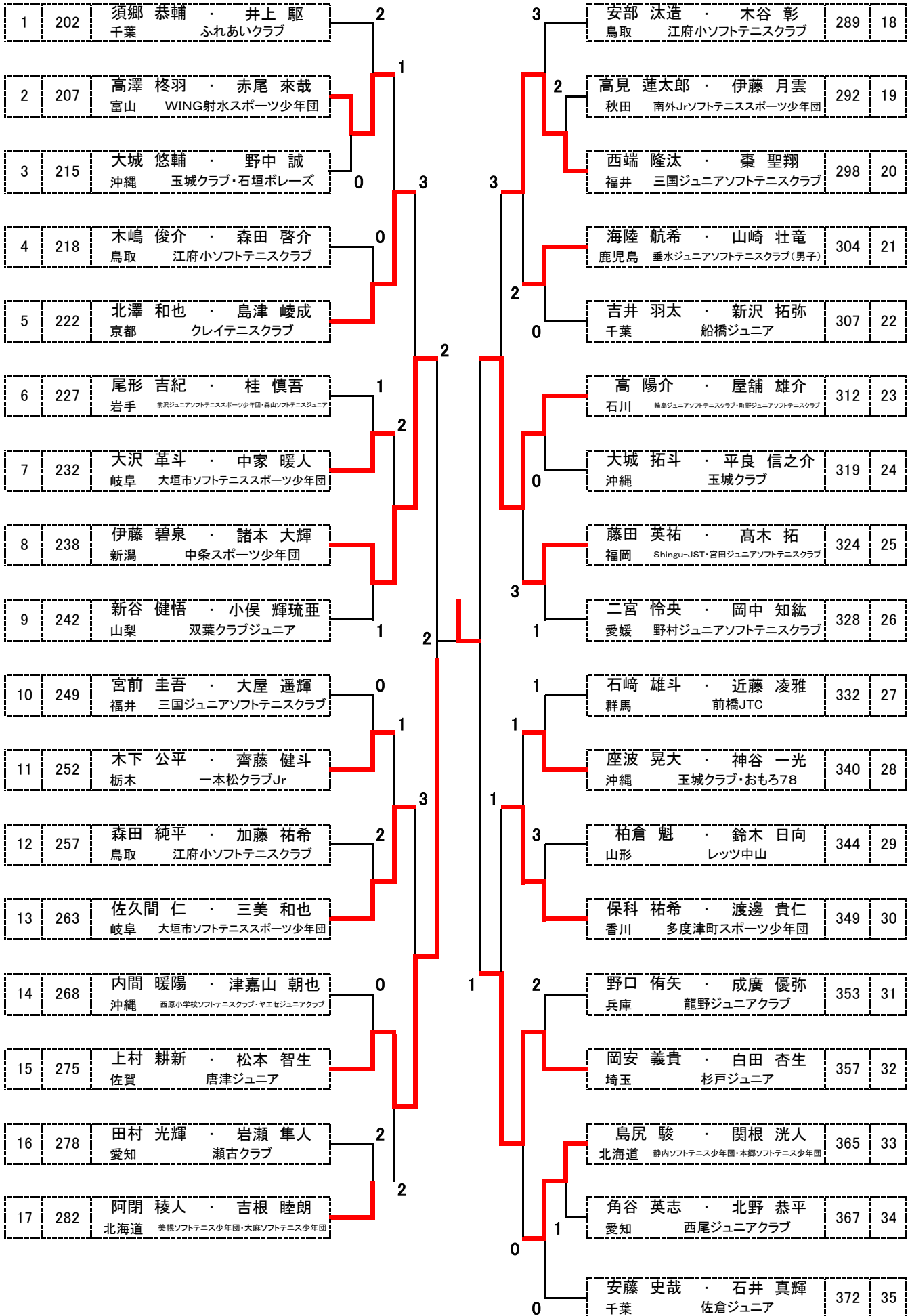
男子5年生 4位トーナメント

第7会場



男子5年生 5位トーナメント

第8会場



女子5年生 予選リーグ(1)

第1会場 A-1 コート

No.	選手名・都道府県名・クラブ名	601	602	603	604	605	勝率	差	順位
101	601 塩路 ほのか ・ 福田 ゆい 和歌山 日高ジュニアソフトテニスクラブ・和歌山L.C.C.(レディースセンチュリークラブ)	/	④	④	④	④	4 / 4		1
	602 齋藤 朱里 ・ 鈴木 優花 千葉 ふれあいクラブ	0	/	④	④	④	3 / 4		2
	603 橋本 華蓮 ・ 田嶋 紅音 富山 城端ソフトテニススポーツ少年団	0	1	/	④	④	2 / 4		3
	604 於本 萌吹 ・ 仲條 葉 岩手 軽米ソフトテニススポーツ少年団	1	2	0	/	④	1 / 4		4
	605 熊谷 美咲 ・ 長見 咲良 愛媛 野村ジュニアソフトテニスクラブ	0	0	0	2	/	0 / 4		5

第1会場 A-1, 2 コート

No.	選手名・都道府県名・クラブ名	606	607	608	609	610	勝率	差	順位
102	606 桐山 菜衣子 ・ 鈴木 香乃 岐阜 大垣市ソフトテニススポーツ少年団	/	④	④	④	1	3 / 4		2
	607 中村 詩織 ・ 田中 星空 佐賀 大野原小学校	0	/	2	0	0	0 / 4		5
	608 一二三 綾香 ・ 山本 美優 滋賀 野洲ジュニアソフトテニスクラブ	1	④	/	1	0	1 / 4		4
	609 富永 麻矢 ・ 久保田 愛美 埼玉 鴻巣パンジー	3	④	④	/	1	2 / 4		3
	610 源川 耀子 ・ 高橋 かおる 新潟 見附市ソフトテニススポーツ少年団	④	④	④	④	/	4 / 4		1

第1会場 A-2 コート

No.	選手名・都道府県名・クラブ名	611	612	613	614	615	勝率	差	順位
103	611 笹山 桜 ・ 大井 珠莉 北海道 早来ソフトテニス少年団	/	④	3	④	1	2 / 4		4
	612 原田 佳奈 ・ 宮本 桃果 山口 岩国市ジュニア	0	/	0	0	0	0 / 4		5
	613 大坪 未侑 ・ 橋詰 れいな 神奈川 横浜PSC	④	④	/	2	④	3 / 4		2
	614 福田 千尋 ・ 榎屋 怜 長崎 諫早ジュニア	3	④	④	/	④	3 / 4		1
	615 志藤 好 ・ 羽柴 暉畝 山形 寒河江ジュニアソフトテニスクラブ	④	④	1	1	/	2 / 4		3

第1会場 A-3 コート

No.	選手名・都道府県名・クラブ名	616	617	618	619	620	勝率	差	順位
104	616 岡田 真凜 ・ 太田 理来 岡山 岡山Kidsソフトテニスクラブ・備前とくり会ジュニア	/	④	④	④	④	4 / 4		1
	617 長壁 藤子 ・ 綿貫 朱里 群馬 箕郷スポ少	0	/	3	0	④	1 / 4		4
	618 高澤 夢実 ・ 二瓶 ちおり 福島 福島ジュニアソフトテニスクラブ	2	④	/	0	④	2 / 4		3
	619 松葉 海愁 ・ 田中 音羽 大阪 かなんジュニアソフトテニスクラブ	0	④	④	/	④	3 / 4		2
	620 岩崎 千紘 ・ 齋藤 杏 鹿児島 西陵ソフトテニススポーツ少年団(女子)	0	1	3	1	/	0 / 4		5

第1会場 A-3, 4 コート

No.	選手名・都道府県名・クラブ名	621	622	623	624	625	勝率	差	順位
105	621 海老根 香澄 ・ 相馬 歩果 栃木 BCファイターズ・小山STC	/	④	3	④	④	3 / 4		2
	622 吉田 実伊菜 ・ 加藤 綾梨 静岡 阿多古クラブ	0	/	1	2	1	0 / 4		5
	623 永江 鈴香 ・ 武藤 ほの香 福岡 大牟田リトルキッズ・みづまキッズソフトテニスクラブ	④	④	/	④	④	4 / 4		1
	624 井上 鈴音 ・ 齋藤 花奈 宮城 古川JST・中田ジュニアソフトテニススポーツ少年団	2	④	2	/	0	1 / 4		4
	625 川畑 莉子 ・ 福井 明日華 兵庫 上郡ジュニアクラブ	1	④	3	④	/	2 / 4		3

女子5年生 予選リーグ(2)

第1会場 A-4 コート

No.	選手名・都道府県名・クラブ名	626	627	628	629	630	勝率	差	順位
106	626 遠藤 かおる ・ 三島 あやね 島根 松江ジュニアソフトテニススクール	/	④	④	④	3	3 / 4		2
	627 岩崎 音和 ・ 川崎 もも 宮崎 都城スマイルソフトテニススポーツ少年団・清武ジュニアソフトテニスC	0	/	0	1	0	0 / 4		5
	628 伊沢 薫子 ・ 増田 彩希 奈良 ニューウインズクラブ	1	④	/	④	3	2 / 4		3
	629 熊谷 菜里 ・ 宮澤 晃未 長野 松川少年少女クラブ・小布施町スポーツ少年団	0	④	2	/	0	1 / 4		4
	630 佐藤 梨乃 ・ 神田 祐未佳 東京 成瀬ジュニアソフトテニスクラブ	④	④	④	④	/	4 / 4		1

第1会場 A-5 コート

No.	選手名・都道府県名・クラブ名	631	632	633	634	635	勝率	差	順位
107	631 北本 瑞貴 ・ 高松 沙也花 石川 能美ジュニアクラブ	/	④	④	④	④	4 / 4		1
	632 加藤 穂恵 ・ 川上 茅紘 鳥取 江府小ソフトテニスクラブ・日南ソフトテニススポーツ少年団	0	/	1	④	0	1 / 4		4
	633 三浦 さくら ・ 宮崎 ひかる 茨城 神栖ソフトテニスジュニアスクール	3	④	/	④	④	3 / 4		2
	634 高杉 かりん ・ 竹村 美夢 青森 板柳ジュニアソフトテニスクラブ・平市ソフトテニススポーツ少年団	0	0	0	/	0	0 / 4		5
	635 時松 美希 ・ 崎 杏華 三重 鶴殿ソフトテニス少年団	3	④	3	④	/	2 / 4		3

第1会場 A-5, 6 コート

No.	選手名・都道府県名・クラブ名	636	637	638	639	640	勝率	差	順位
108	636 箱崎 愁里 ・ 立花 さくら 広島 因島JST	/	④	④	④	④	4 / 4		1
	637 松本 里紗 ・ 本条 由芽 京都 舞鶴ひまわりクラブ(小学生)	2	/	④	④	④	3 / 4		2
	638 菊地 悠 ・ 小澤 もえ 山梨 たけのこクラブ	0	0	/	④	0	1 / 4		4
	639 高山 愛唯 ・ 山田 麻衣 福井 武生ソフトテニススポーツ少年団	0	0	1	/	0	0 / 4		5
	640 猪古 雛里 ・ 片山 美麗 熊本 玉名ジュニアソフトテニスクラブ	1	2	④	④	/	2 / 4		3

第1会場 A-6 コート

No.	選手名・都道府県名・クラブ名	641	642	643	644	645	勝率	差	順位
109	641 石倉 幸奈 ・ 原田 安奈 千葉 八街ジュニアソフトテニスクラブ	/	④	0	1	④	2 / 4		3
	642 山城 願 ・ 平良 優亜 沖縄 きじよかーず	1	/	1	0	0	0 / 4		5
	643 石川 奈美 ・ 藤城 みちる 愛知 豊川ソフトテニス協会・東海ジュニアソフトテニスクラブ	④	④	/	④	④	4 / 4		1
	644 高橋 夏香 ・ 菊地 澄佳 秋田 八郎潟町ソフトテニススポーツ少年団	④	④	2	/	④	3 / 4		2
	645 濱田 凜香 ・ 秋森 瑞穂 香川 多度津町スポーツ少年団	0	④	0	0	/	1 / 4		4

第1会場 A-7 コート

No.	選手名・都道府県名・クラブ名	646	647	648	649	650	勝率	差	順位
110	646 山田 葉七 ・ 丸岡 紗也 山口 光ジュニア・光ジュニアソフトテニスクラブ	/	2	④	④	④	3 / 4		2
	647 椿原 沙和 ・ 北林 知菜 東京 池尻ジュニアソフトテニスクラブ	④	/	④	④	2	3 / 4		1
	648 佐藤 真希 ・ 縄田 愛実 宮城 将監ジュニアソフトテニスクラブ・志波姫町ソフトテニススポーツ少年団	2	2	/	④	④	2 / 4		3
	649 横山 紗千 ・ 横山 紗也 香川 高松市ソフトテニス協会	R	R	R	/	R	0 / 4		5
	650 白崎 ひかる ・ 松田 美涼 福井 丸岡町ソフトテニススポーツ少年団	1	④	3	④	/	2 / 4		4

女子5年生 予選リーグ(3)

第1会場 A-7, 8 コート

No.	選手名・都道府県名・クラブ名	651	652	653	654	655	勝率	差	順位
111	651 一倉 純菜 ・ 塩見 帆乃夏 宮崎 都城アトムジュニアクラブ	/	④	④	④	2	3 / 4		2
	652 飯塚 優 ・ 飯塚 萌 栃木 足利クラブJr	1	/	1	④	1	1 / 4	-2	5
	653 岡野 萌々子 ・ 宮本 佳穂 広島 安芸STC・原スポーツ少年団	1	④	/	2	2	1 / 4	1	4
	654 山本 万絢 ・ 岡本 史佳 兵庫 龍野ジュニアクラブ	2	3	④	/	1	1 / 4	1	3
	655 仲田 明風海 ・ 宮下 史帆 静岡 藤園スポーツ少年団	④	④	④	④	/	4 / 4		1

第1会場 A-8 コート

No.	選手名・都道府県名・クラブ名	656	657	658	659	660	勝率	差	順位
112	656 山崎 瑛理 ・ 川縁 多映 富山 WING射水スポーツ少年団	/	3	2	④	④	2 / 4	3	2
	657 狩野 愛羽 ・ 藤間 彩花 千葉 浦安ジュニア	④	/	1	④	2	2 / 4	-1	3
	658 新井 萌未 ・ 戸澤 瑞月 愛知 春日井ジュニア・ソフトテニスクラブ	④	④	/	④	④	4 / 4		1
	659 知識 優希 ・ 松村 梨央 鹿児島 広木小ソフトテニススポーツ少年団(女子)	2	1	0	/	0	0 / 4		5
	660 三村 あかり ・ 川口 桃香 青森 おいらせ町ソフトテニススポーツ少年団	0	④	0	④	/	2 / 4	-2	4

第1会場 A-9 コート

No.	選手名・都道府県名・クラブ名	661	662	663	664	665	勝率	差	順位
113	661 根岸 楓英奈 ・ 山下 萌加 大阪 岸和田ジュニア	/	④	④	④	1	3 / 4		2
	662 田中 のどか ・ 下田 菜茄 熊本 ユウキスポーツJr	0	/	0	0	0	0 / 4		5
	663 鈴木 貴子 ・ 松井 望亜 秋田 横手ソフトテニススポーツ少年団	2	④	/	2	1	1 / 4		4
	664 大庭 綾夏 ・ 上野 梨穂 島根 益田庭球団ジュニア	1	④	④	/	0	2 / 4		3
	665 赤川 友里奈 ・ 沢登 純奈 埼玉 わかくさテニス	④	④	④	④	/	4 / 4		1

第1会場 A-9, 10 コート

No.	選手名・都道府県名・クラブ名	666	667	668	669	670	勝率	差	順位
114	666 水澤 奈央 ・ 富樫 春菜 新潟 中条スポーツ少年団	/	④	④	④	2	3 / 4		2
	667 川原 凪 ・ 奥山 杏奈 岡山 WashuKidsソフトテニスクラブ・倉敷ジュニアソフトテニスクラブ	0	/	1	④	0	1 / 4		4
	668 伊藤 陽色 ・ 野崎 有咲 岩手 北上ジュニアソフトテニススポーツ少年団	2	④	/	④	1	2 / 4		3
	669 飯田 愛 ・ 小松崎 日菜 茨城 土浦ジュニアソフトテニス	0	1	2	/	0	0 / 4		5
	670 杉山 歌音 ・ 八橋 乃愛 京都 福知山ジュニアソフトテニスクラブ	④	④	④	④	/	4 / 4		1

第1会場 A-10 コート

No.	選手名・都道府県名・クラブ名	671	672	673	674	675	勝率	差	順位
115	671 喜多 穂乃花 ・ 栗山 友希 佐賀 塩田ジュニア	/	④	④	3	2	2 / 4		3
	672 北川 一葉 ・ 速水 萌菜 奈良 王寺ジュニアソフトテニスクラブ	0	/	0	2	0	0 / 4		5
	673 竹和 華 ・ 保科 知里 群馬 中之条SS	1	④	/	④	1	2 / 4		4
	674 伊藤 野乃夏 ・ 川村 咲月 三重 桑名ジュニアソフトテニスクラブ	④	④	3	/	④	3 / 4		1
	675 鍋島 梓沙 ・ 清水 琉風 石川 宝ジュニアソフトテニスクラブ	④	④	④	2	/	3 / 4		2

女子5年生 予選リーグ(4)

第1会場 A-11 コート

No.	選手名・都道府県名・クラブ名	676	677	678	679	680	勝率	差	順位
116	676 木原 萌衣 ・ 小島 夕菜 和歌山 和歌山・橋本ジュニアソフトテニスクラブ	/	④	④	2	④	3 / 4		2
	677 菊地 優唯 ・ 中川 利李 山形 米沢ジュニアソフトテニスクラブ・漆山ソフトテニススポーツ少年団	0	/	0	3	3	0 / 4		5
	678 市川 双葉 ・ 大木 萌香 神奈川 伊勢原ジュニアソフトテニスクラブ	1	④	/	2	2	1 / 4		4
	679 河村 笑花 ・ 永田 玲奈 岐阜 加茂ジュニア	④	④	④	/	④	4 / 4		1
	680 山田 奈央 ・ 吉田 美月 長崎 島原ジュニア	3	④	④	1	/	2 / 4		3

第1会場 A-11, 12 コート

No.	選手名・都道府県名・クラブ名	681	682	683	684	685	勝率	差	順位
117	681 江澤 しずく ・ 斉木 菜々花 千葉 佐倉クラブジュニア・よつばSTC	/	④	④	2	2	2 / 4		3
	682 所谷 麻衣 ・ 立石 晴香 愛媛 篠山ジュニアソフトテニスクラブ	0	/	0	0	0	0 / 4		5
	683 友野 恵 ・ 井出 彩聖 長野 佐久穂町Jr	2	④	/	0	1	1 / 4		4
	684 時吉 瑠妃 ・ 甲斐 成美 福岡 下山門ジュニアソフトテニスクラブ	④	④	④	/	④	4 / 4		1
	685 竹田 亜佑 ・ 林 茉友子 滋賀 蒲生町スポーツ少年団	④	④	④	0	/	3 / 4		2

第1会場 A-12 コート

No.	選手名・都道府県名・クラブ名	686	687	688	689	690	勝率	差	順位
118	686 長谷川 憂華 ・ 井谷 実央 鳥取 日南ソフトテニススポーツ少年団	/	④	④	④	④	4 / 4		1
	687 長井 穂乃実 ・ 山口 優香 福島 熱塩加納ソフトテニススポーツ少年団	1	/	④	④	④	3 / 4		2
	688 高橋 麻衣 ・ 平井 陽菜 北海道 名寄ソフトテニス連盟	0	1	/	1	1	0 / 4		5
	689 河西 真央 ・ 並木 瑚白 山梨 加納岩ジュニアテニスクラブ	1	3	④	/	1	1 / 4		4
	690 金城 夢子 ・ 河村 花春 沖縄 坂田小学校 坂田キッズ	3	1	④	④	/	2 / 4		3

第1会場 A-13 コート

No.	選手名・都道府県名・クラブ名	691	692	693	694	695	勝率	差	順位
119	691 吉本 珠李 ・ 原田 愛果 岡山 倉敷ジュニアソフトテニスクラブ	/	④	④	④	④	4 / 4		1
	692 田村 琴美 ・ 田村 千颯 埼玉 わかくさテニス	0	/	④	④	④	3 / 4		2
	693 井出 有香 ・ 鈴木 愛実 静岡 富士宮スポーツ少年団	0	1	/	④	1	1 / 4		4
	694 千田 ななか ・ 千葉 愛未 岩手 南都田ソフトテニススポーツ少年団	1	2	3	/	3	0 / 4		5
	695 矢澤 胡美 ・ 木村 日恵 長野 長野JSTC	0	3	④	④	/	2 / 4		3

第1会場 A-13, 14 コート

No.	選手名・都道府県名・クラブ名	696	697	698	699	700	勝率	差	順位
120	696 松田 皐妃 ・ 榎元 優月 鹿児島 隈之城ジュニアソフトテニス(女子)	/	④	④	2	0	2 / 4		3
	697 荒井 梨里 ・ 馬場 茜 山梨 パッシングショットソフトテニス	2	/	④	0	0	1 / 4		4
	698 酒井 美悠 ・ 森川 はるな 愛媛 東予ジュニア	1	2	/	0	0	0 / 4		5
	699 小柳 妃奈乃 ・ 北嶋 杏梨 秋田 八郎潟町ソフトテニススポーツ少年団	④	④	④	/	④	4 / 4		1
	700 和田 智可 ・ 谷裏 祐佳 奈良 桜井ガンバクラブ	④	④	④	0	/	3 / 4		2

女子5年生 予選リーグ(5)

第1会場 A-14 コート

No.	選手名・都道府県名・クラブ名	701	702	703	704	705	勝率	差	順位
121	701 長谷川 えり奈 ・ 土屋 莉子 東京 稲城ジュニアソフトテニスクラブ・日の出ジュニアソフトテニスクラブ	/	④	④	④	④	4 / 4		1
	702 松本 涼佳 ・ 三輪 珠紀 大阪 岸和田ジュニア	0	/	0	④	0	1 / 4		4
	703 奥田 春奈 ・ 竹田 萌 三重 鶴殿ソフトテニス少年団	0	④	/	④	④	3 / 4		2
	704 梅下 きょう ・ 小形 華音 熊本 水俣第一小学校	0	0	0	/	0	0 / 4		5
	705 岡本 蒼生 ・ 黒沢 美奈実 北海道 室蘭港北ソフトテニスサークル	1	④	3	④	/	2 / 4		3

第1会場 A-15 コート

No.	選手名・都道府県名・クラブ名	706	707	708	709	710	勝率	差	順位
122	706 坂野 日葉梨 ・ 水津 志絵里 島根 益田庭球団ジュニア	/	④	④	④	1	3 / 4	-1	3
	707 竹内 裕賀 ・ 深瀬 花歩 和歌山 新宮ソフトテニススポーツ少年団	2	/	④	④	④	3 / 4	1	1
	708 上坂 真優 ・ 川崎 海奈 福井 武生ソフトテニススポーツ少年団	1	3	/	④	1	1 / 4		4
	709 坂田 蘭朱 ・ 浦郷 夏梨 佐賀 桜ジュニア・牛津ジュニアソフトテニスクラブ	0	1	0	/	2	0 / 4		5
	710 高橋 友南 ・ 伊東 未来 神奈川 大磯ジュニアテニスクラブ	④	1	④	④	/	3 / 4	0	2

第1会場 A-15, 16 コート

No.	選手名・都道府県名・クラブ名	711	712	713	714	715	勝率	差	順位
123	711 深山 理桜 ・ 高梨 美咲 千葉 いすみジュニアソフトテニスクラブ	/	④	④	④	④	4 / 4		1
	712 石川 凜 ・ 蛭名 真子 青森 おいらせ町ソフトテニススポーツ少年団	2	/	0	2	0	0 / 4		5
	713 安田 和泉 ・ 一倉 星菜 宮崎 都城アトムジュニアクラブ	1	④	/	0	3	1 / 4		4
	714 山辺 茉衣子 ・ 堀下 あゆみ 石川 とりやソフトテニスクラブ	1	④	④	/	3	2 / 4		3
	715 勝田 珠莉 ・ 谷村 波奈 鳥取 就将ソフトテニス部・明道スポーツ少年団テニス部	2	④	④	④	/	3 / 4		2

第1会場 A-16 コート

No.	選手名・都道府県名・クラブ名	716	717	718	719	720	勝率	差	順位
124	716 谷口 虹波 ・ 梅原 未来 京都 舞鶴ひまわりクラブ(小学生)	/	④	④	④	④	4 / 4		1
	717 丸上 遙 ・ 岡田 舞 長崎 長田ジュニア・大村ジュニア	3	/	2	④	④	2 / 4		3
	718 進藤 美沙 ・ 三浦 朱璃 山形 酒田ソフトテニススポーツ少年団・新庄ソフトテニススポーツ少年団	0	④	/	④	④	3 / 4		2
	719 水上 梨 ・ 品川 葉南 富山 城端ソフトテニススポーツ少年団	1	3	3	/	④	1 / 4		4
	720 染谷 杏奈 ・ 栗原 伶奈 群馬 箕郷スポ少	0	1	1	1	/	0 / 4		5

第2会場 B-1 コート

No.	選手名・都道府県名・クラブ名	721	722	723	724	725	勝率	差	順位
125	721 田村 紘 ・ 濱名 葵 宮城 JST仙台	/	④	④	④	④	4 / 4		1
	722 丸本 亜耶 ・ 吉田 絢 広島 安芸STC・因島JST	0	/	2	④	1	1 / 4		4
	723 奥村 芽生 ・ 古川 瑠莉 岐阜 関ソフトテニススポーツ少年団	3	④	/	④	1	2 / 4		3
	724 知念 伽奈 ・ 津嘉山 詩帆 沖縄 ヤエセジュニアクラブ	0	0	2	/	0	0 / 4		5
	725 金子 怜 ・ 三舛 千波 茨城 MCD	3	④	④	④	/	3 / 4		2

女子5年生 予選リーグ(6)

		第2会場					B-1, 2 コート			
No.	選手名・都道府県名・クラブ名	726	727	728	729	730	勝率	差	順位	
126	726 麻生 優菜 ・ 三浦 りん 福岡 宮田ジュニアソフトテニスクラブ	/	2	④	④	1	2 / 4		2	
	727 本間 彩也華 ・ 原田 若奈 千葉 八街ジュニア	④	/	0	0	0	1 / 4		5	
	728 青木 夢果 ・ 尾崎 瑠里 山口 徳山ジュニア	2	④	/	2	0	1 / 4		4	
	729 佐藤 絵梨 ・ 堀川 千夏 新潟 中条スポーツ少年団	3	④	④	/	1	2 / 4		3	
	730 角田 夏歩 ・ 宗像 海花 福島 西郷村ソフトテニス協会ジュニアクラブ	④	④	④	④	/	4 / 4		1	

		第2会場					B-2 コート			
No.	選手名・都道府県名・クラブ名	731	732	733	734	735	勝率	差	順位	
127	731 佐古 香織 ・ 倉田 莉沙 愛知 東海ジュニアソフトテニスクラブ・豊川ソフトテニス協会	/	④	④	④	④	4 / 4		1	
	732 吉井 圭 ・ 池田 朱里 滋賀 長浜ソフトテニス協会ジュニア	0	/	2	④	④	2 / 4		3	
	733 川野 ななか ・ 小橋 蘭夢 大分 野津町ジュニアソフトテニスクラブ	1	④	/	④	④	3 / 4		2	
	734 平山 莉子 ・ 川崎 朱梨 栃木 黒磯ジュニア	0	2	0	/	④	1 / 4		4	
	735 河内 梨緒 ・ 福田 陽菜 香川 高松市ソフトテニス協会	0	1	0	2	/	0 / 4		5	

		第2会場					B-3 コート			
No.	選手名・都道府県名・クラブ名	736	737	738	739	740	勝率	差	順位	
128	736 竹平 妃織 ・ 平岡 琴恵 兵庫 上郡ジュニアクラブ	/	④	2	④	④	3 / 4		2	
	737 田島 瑞希 ・ 初澤 夢空 茨城 下妻JSTクラブ	1	/	2	④	3	1 / 4		4	
	738 堤 幸穂 ・ 江頭 明凜 長崎 諫早ジュニア・長崎ドリーム	④	④	/	④	④	4 / 4		1	
	739 加藤 言依 ・ 尾形 里菜 山形 山形ジュニアソフトテニススポーツ少年団・酒田ソフトテニススポーツ少年団	0	2	0	/	3	0 / 4		5	
	740 渡辺 美野 ・ 秋吉 妃翠 岐阜 加茂ジュニア	0	④	2	④	/	2 / 4		3	

		第2会場					B-3, 4 コート			
No.	選手名・都道府県名・クラブ名	741	742	743	744	745	勝率	差	順位	
129	741 高木 彩花 ・ 三步一 桃花 富山 小杉ソフトテニスクラブ	/	④	2	④	④	3 / 4		2	
	742 野地 明日香 ・ 佐藤 梨沙 福島 福島ジュニアソフトテニスクラブ	0	/	0	2	④	1 / 4		4	
	743 小林 さくら ・ 吉野 南美 千葉 佐倉クラブジュニア	④	④	/	④	④	4 / 4		1	
	744 増井 美友 ・ 伊藤 千宥 山口 下松ジュニア	0	④	2	/	④	2 / 4		3	
	745 嵩原 咲輝 ・ 福地 嬉楽璃 沖縄 きじょかーず	0	3	0	2	/	0 / 4		5	

		第2会場					B-4 コート			
No.	選手名・都道府県名・クラブ名	746	747	748	749	750	勝率	差	順位	
130	746 武田 彩佳 ・ 一刈 紗葉 滋賀 野洲ジュニアソフトテニスクラブ	/	④	④	④	1	3 / 4		2	
	747 山岸 梨花 ・ 河口 麗菜 福井 敦賀ソフトテニススポーツ少年団	3	/	④	0	1	1 / 4		4	
	748 金浜 優実 ・ 向平 実月 青森 十和田ジュニアソフトテニスクラブ	0	3	/	1	1	0 / 4		5	
	749 辻 ひまり ・ 西川 紗佳 愛知 安城ジュニアクラブ	1	④	④	/	0	2 / 4		3	
	750 小松崎 茉代 ・ 大西 愛香 東京 高松ジュニアソフトテニスクラブ・向原ジュニアソフトテニスクラブ	④	④	④	④	/	4 / 4		1	

女子5年生 予選リーグ(7)

第2会場 B-5 コート

No.	選手名・都道府県名・クラブ名	751	752	753	754	755	勝率	差	順位
131	751 岡野 晴奈 ・ 岡野 若奈 広島 因島JST	/	④	④	④	④	4 / 4		1
	752 川嶋 菜結 ・ 森 奈々美 神奈川 秦野ジュニアソフトテニスクラブ	0	/	④	④	④	3 / 4		2
	753 福田 ほのか ・ 田崎 結衣 熊本 亀場クラブ	1	3	/	④	2	1 / 4	-1	4
	754 大西 杏 ・ 森島 梨々香 奈良 ニューウインズクラブ	0	1	3	/	④	1 / 4	3	3
	755 大奈路 美優 ・ 池内 寧音 愛媛 北伊予ソフトテニススクール	0	0	④	0	/	1 / 4	-2	5

第2会場 B-5, 6 コート

No.	選手名・都道府県名・クラブ名	756	757	758	759	760	勝率	差	順位
132	756 高橋 優那 ・ 星 和紗 新潟 見附市ソフトテニススポーツ少年団	/	④	④	3	④	3 / 4		2
	757 高橋 鈴 ・ 早坂 飛香 宮城 広瀬JST	1	/	④	1	④	2 / 4		3
	758 並木 彩華 ・ 佐々木 彩乃 栃木 BCファイターズ	0	2	/	1	④	1 / 4		4
	759 石井 涼花 ・ 石井 美々花 岡山 総社ジュニアソフトテニスクラブ	④	④	④	/	④	4 / 4		1
	760 高塚 晶 ・ 松本 七海 佐賀 三日月キッズ	0	1	0	1	/	0 / 4		5

第2会場 B-6 コート

No.	選手名・都道府県名・クラブ名	761	762	763	764	765	勝率	差	順位
133	761 高橋 美羽 ・ 西東 彩菜 埼玉 わかくさテニス	/	④	④	④	④	4 / 4		1
	762 一木 しいな ・ 古田 絢愛 福岡 直方ジュニアソフトテニスクラブ・北九州ジュニア	2	/	2	④	1	1 / 4		4
	763 島田 理沙 ・ 前 穂乃花 京都 舞鶴ひまわりクラブ(小学生)	1	④	/	④	④	3 / 4		2
	764 小松 未歩 ・ 橋詰 仁美 長野 上田市スポーツ少年団	0	1	1	/	0	0 / 4		5
	765 上野 帆乃香 ・ 伊藤 光璃 三重 成川ソフトテニススポーツ少年団	0	④	3	④	/	2 / 4		3

第2会場 B-7 コート

No.	選手名・都道府県名・クラブ名	766	767	768	769	770	勝率	差	順位
134	766 小向 亜依 ・ 晴山 碧星 岩手 こずかたソフトテニスクラブ・土淵ソフトテニススポーツ少年団	/	④	3	0	2	1 / 4		4
	767 寺迫 衣織 ・ 小濱 悦野 鹿児島 指宿ジュニアソフトテニスクラブ(女子)	1	/	0	0	0	0 / 4		5
	768 鶴田 聖那 ・ 大川 彬 北海道 美幌ソフトテニス少年団・比布町ソフトテニス少年団	④	④	/	2	④	3 / 4		2
	769 吉川 友菜 ・ 宇田川 愛友 鳥取 江府小ソフトテニスクラブ	④	④	④	/	④	4 / 4		1
	770 若林 乃愛 ・ 堀内 知美 山梨 たけのこクラブ	④	④	1	1	/	2 / 4		3

第2会場 B-7, 8 コート

No.	選手名・都道府県名・クラブ名	771	772	773	774	775	勝率	差	順位
135	771 多田 千夏 ・ 三木 沙桃 香川 高松市ソフトテニス協会	/	④	④	④	3	3 / 4	1	1
	772 野津 春那 ・ 福島 久恵 島根 東出雲ソフトテニススポーツ少年団	1	/	1	0	2	0 / 4		5
	773 大野 光紗季 ・ 久木 紀佳 大阪 河南JTC	2	④	/	④	④	3 / 4	0	2
	774 原 菜々美 ・ 大塚 美優 群馬 高崎JTC	1	④	1	/	0	1 / 4		4
	775 多田 里胡奈 ・ 鋪村 実咲 石川 河北台キッズソフトテニスクラブ	④	④	2	④	/	3 / 4	-1	3

女子5年生 予選リーグ(8)

第2会場

B-8 コート

No.	選手名・都道府県名・クラブ名	対戦相手					勝率	差	順位
		776	777	778	779	780			
136	776 木原 恵菜 ・ 木原 那菜 和歌山 和歌山・橋本ジュニアソフトテニスクラブ	/	④	④	④	④	4 / 4		1
	777 深谷 真由 ・ 新沢 愛花 千葉 船橋ジュニア	0	/	0	1	1	0 / 4		5
	778 松野 瀬奈 ・ 伊藤 果乃 静岡 阿多古クラブ	1	④	/	④	④	3 / 4		2
	779 今里 春菜 ・ 大野 紗夜 宮崎 ドリームJSTC	0	④	1	/	1	1 / 4		4
	780 鎌田 韻 ・ 中川原 きあ 秋田 横手ソフトテニススポーツ少年団	1	④	0	④	/	2 / 4		3

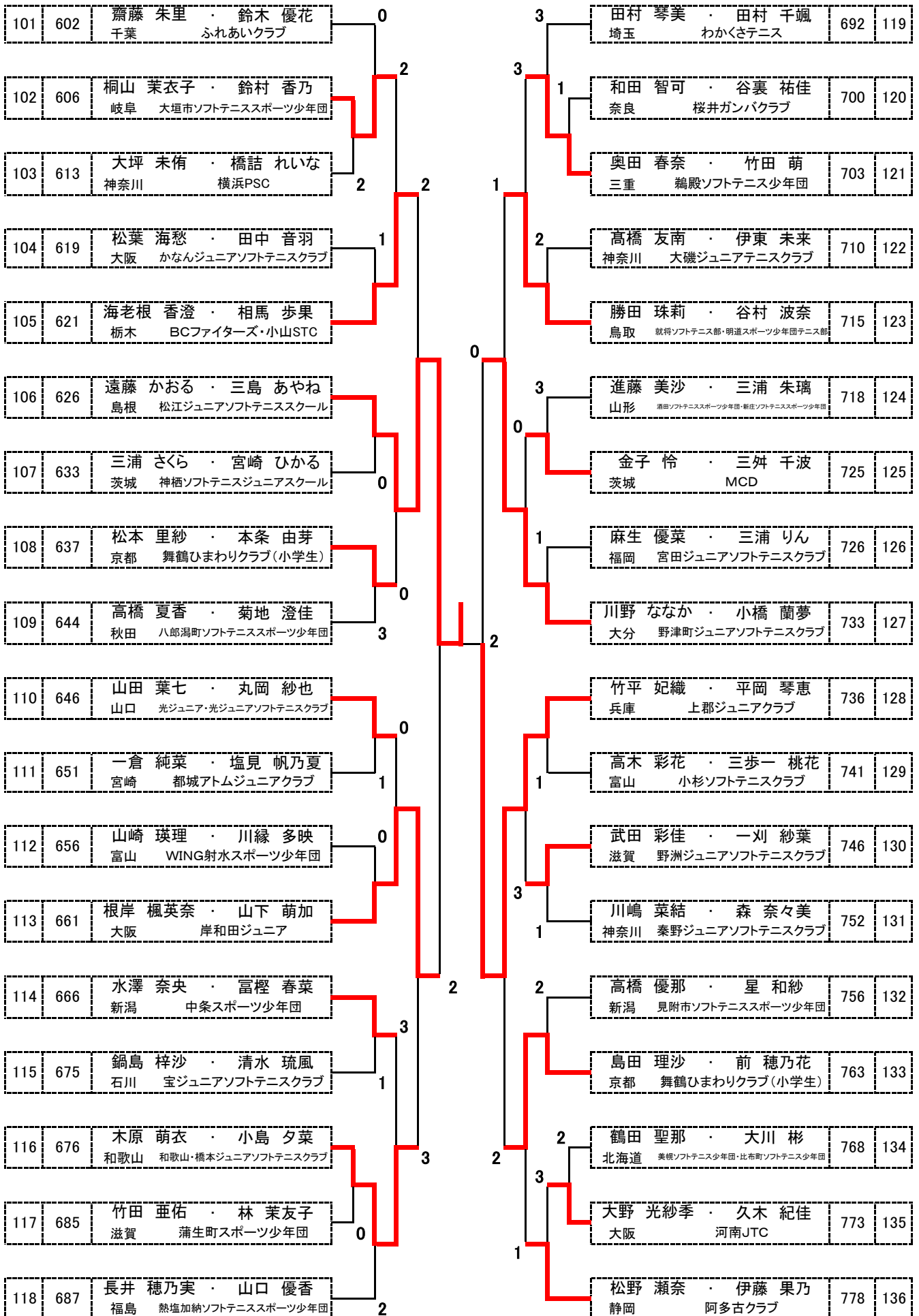
女子5年生 決勝トーナメント

第1会場

101	601	塩路 ほのか ・ 福田 ゆい 和歌山 日高ジュニアソフトテニスクラブ・和歌山 C.C. (レディースセンタークラブ)	2	吉本 珠季 ・ 原田 愛果 岡山 倉敷ジュニアソフトテニスクラブ	691	119
102	610	源川 耀子 ・ 高橋 かおる 新潟 見附市ソフトテニススポーツ少年団	0	小柳 妃奈乃 ・ 北嶋 杏梨 秋田 八郎潟町ソフトテニススポーツ少年団	699	120
103	614	福田 千尋 ・ 榎屋 怜 長崎 諫早ジュニア	0	長谷川 えり奈 ・ 土屋 莉子 東京 昭徳ジュニアソフトテニスクラブ・日の出ジュニアソフトテニスクラブ	701	121
104	616	岡田 真凜 ・ 太田 理来 岡山 岡山Kidsソフトテニスクラブ・備前とり会ジュニア	2	竹内 裕賀 ・ 深瀬 花歩 和歌山 新宮ソフトテニススポーツ少年団	707	122
105	623	永江 鈴香 ・ 武藤 ほの香 福岡 大牟田リトルキッズ・みづまキッズソフトテニスクラブ	1	深山 理桜 ・ 高梨 美咲 千葉 いすみジュニアソフトテニスクラブ	711	123
106	630	佐藤 梨乃 ・ 神田 祐未佳 東京 成瀬ジュニアソフトテニスクラブ	3	谷口 虹波 ・ 梅原 未来 京都 舞鶴ひまわりクラブ(小学生)	716	124
107	631	北本 瑞貴 ・ 高松 沙也花 石川 能美ジュニアクラブ	3	田村 紘 ・ 濱名 葵 宮城 JST仙台	721	125
108	636	箱崎 愁里 ・ 立花 さくら 広島 因島JST	3	角田 夏歩 ・ 宗像 海花 福島 西郷村ソフトテニス協会ジュニアクラブ	730	126
109	643	石川 奈美 ・ 藤城 みちる 愛知 豊川ソフトテニス協会・東海ジュニアソフトテニスクラブ	1	佐古 香織 ・ 倉田 莉沙 愛知 東海ジュニアソフトテニスクラブ・豊川ソフトテニス協会	731	127
110	647	椿原 沙和 ・ 北林 知菜 東京 池尻ジュニアソフトテニスクラブ	3	堤 幸穂 ・ 江頭 明凜 長崎 諫早ジュニア・長崎ドリーム	738	128
111	655	仲田 明凞海 ・ 宮下 史帆 静岡 藤園スポーツ少年団	3	小林 さくら ・ 吉野 南美 千葉 佐倉クラブジュニア	743	129
112	658	新井 萌未 ・ 戸澤 瑞月 愛知 春日井ジュニア・ソフトテニスクラブ	1	小松崎 茉代 ・ 大西 愛香 東京 高松小ジュニアソフトテニスクラブ・向原ジュニアソフトテニスクラブ	750	130
113	665	赤川 友里奈 ・ 沢登 純奈 埼玉 わかくさテニス	1	岡野 晴奈 ・ 岡野 若奈 広島 因島JST	751	131
114	670	杉山 歌音 ・ 八橋 乃愛 京都 福知山ジュニアソフトテニスクラブ	0	石井 涼花 ・ 石井 美々花 岡山 総社ジュニアソフトテニスクラブ	759	132
115	674	伊藤 野乃夏 ・ 川村 咲月 三重 桑名ジュニアソフトテニスクラブ	0	高橋 美羽 ・ 西東 彩葉 埼玉 わかくさテニス	761	133
116	679	河村 笑花 ・ 永田 玲奈 岐阜 加茂ジュニア	3	吉川 友菜 ・ 宇田川 愛友 鳥取 江府小ソフトテニスクラブ	769	134
117	684	時吉 瑠妃 ・ 甲斐 成美 福岡 下山門ジュニアソフトテニスクラブ	0	多田 千夏 ・ 三木 沙桃 香川 高松市ソフトテニス協会	771	135
118	686	長谷川 憂華 ・ 井谷 実央 鳥取 日南ソフトテニススポーツ少年団	1	木原 恵菜 ・ 木原 那菜 和歌山 和歌山・橋本ジュニアソフトテニスクラブ	776	136

女子5年生 2位トーナメント

第3会場



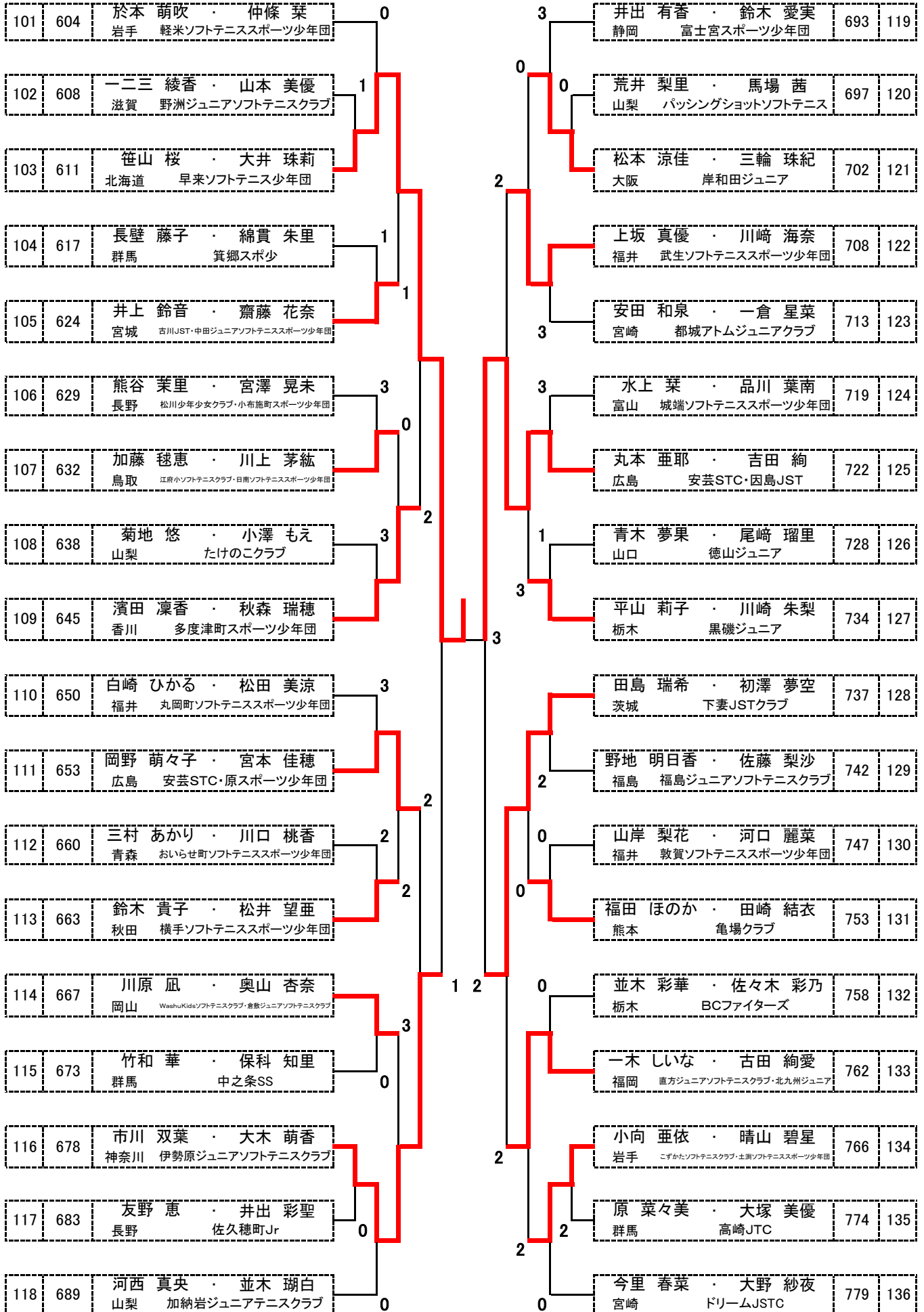
女子5年生 3位トーナメント

第6会場

101	603	橋本 華蓮 ・ 田嶋 紅音 富山 城端ソフトテニススポーツ少年団	3			矢澤 胡美 ・ 木村 日恵 長野 長野JSTC	695	119
102	609	富永 麻矢 ・ 久保田 愛美 埼玉 鴻巣パンジー				松田 皐妃 ・ 榎元 優月 鹿児島 隼之城ジュニアソフトテニス(女子)	696	120
103	615	志藤 好 ・ 羽柴 暉敏 山形 寒河江ジュニアソフトテニスクラブ	0	2	2	岡本 蒼生 ・ 黒沢 美奈実 北海道 室蘭港北ソフトテニスサークル	705	121
104	618	高澤 夢実 ・ 二瓶 ちおり 福島 福島ジュニアソフトテニスクラブ				坂野 日菜梨 ・ 水津 志絵里 島根 益田庭球団ジュニア	706	122
105	625	川畑 莉子 ・ 福井 明日華 兵庫 上郡ジュニアクラブ	1	2	1	山辺 茉衣子 ・ 堀下 あゆみ 石川 とりやソフトテニスクラブ	714	123
106	628	伊沢 薫子 ・ 増田 彩希 奈良 ニューウインズクラブ	3	0	0	丸上 遙 ・ 岡田 舞 長崎 長田ジュニア・大村ジュニア	717	124
107	635	時松 美希 ・ 崎 杏華 三重 鶴殿ソフトテニス少年団				奥村 芽生 ・ 古川 瑠莉 岐阜 関ソフトテニススポーツ少年団	723	125
108	640	猪古 雛里 ・ 片山 美麗 熊本 玉名ジュニアソフトテニスクラブ	0			佐藤 絵梨 ・ 堀川 千夏 新潟 中条スポーツ少年団	729	126
109	641	石倉 幸奈 ・ 原田 安奈 千葉 八街ジュニアソフトテニスクラブ			0	吉井 圭 ・ 池田 朱里 滋賀 長浜ソフトテニス協会ジュニア	732	127
110	648	佐藤 真希 ・ 縄田 愛実 宮城 丹敷ジュニアソフトテニスクラブ・若狭橋野ソフトテニススポーツ少年団	2	0	1	渡辺 美野 ・ 秋吉 妃翠 岐阜 加茂ジュニア	740	128
111	654	山本 万綺 ・ 岡本 史佳 兵庫 龍野ジュニアクラブ				増井 美友 ・ 伊藤 千宥 山口 下松ジュニア	744	129
112	657	狩野 愛羽 ・ 藤間 彩花 千葉 浦安ジュニア	3	1	1	辻 ひまり ・ 西川 紗佳 愛知 安城ジュニアクラブ	749	130
113	664	大庭 綾夏 ・ 上野 梨穂 島根 益田庭球団ジュニア				大西 杏 ・ 森島 梨々香 奈良 ニューウインズクラブ	754	131
114	668	伊藤 陽色 ・ 野崎 有咲 岩手 北上ジュニアソフトテニススポーツ少年団	1	1	3	高橋 鈴 ・ 早坂 飛香 宮城 広瀬JST	757	132
115	671	喜多 穂乃花 ・ 栗山 友希 佐賀 塩田ジュニア			3	上野 帆乃香 ・ 伊藤 光璃 三重 成川ソフトテニススポーツ少年団	765	133
116	680	山田 奈央 ・ 吉田 美月 長崎 島原ジュニア				若林 乃愛 ・ 堀内 知美 山梨 たけのこクラブ	770	134
117	681	江澤 しずく ・ 斉木 菜々花 千葉 佐倉クラブジュニア・よつばSTC	2	1		多田 里胡奈 ・ 鋪村 実咲 石川 河北台キッズソフトテニスクラブ	775	135
118	690	金城 夢子 ・ 河村 花春 沖縄 坂田小学校 坂田キッズ	1		0	鎌田 韻 ・ 中川原 きあ 秋田 横手ソフトテニススポーツ少年団	780	136

女子5年生 4位トーナメント

第10会場



男子4年生以下 予選リーグ(1)

		第5会場					C-2 コート				
No.	選手名・都道府県名・クラブ名	401	402	403	404	405	勝率	得ゲ	失ゲ	ゲーム差	順位
51	401 矢野 颯人 ・ 濱田 祐 <small>和歌山 和歌山・橋本ジュニアソフトテニスクラブ・和歌山L.C.C. (レディースセンチュリークラブ)</small>	/	④	④	④	④	4 / 4	0	0		1
	402 外間 克己 ・ 末松 叶夢 <small>沖縄 ヤエセジュニアクラブ・なごJr. ソフトテニスクラブ</small>	0	/	2	2	0	0 / 4	0	0		5
	403 昆 凌雅 ・ 佐藤 洸 <small>岩手 森山ソフトテニスジュニア</small>	0	④	/	0	0	1 / 4	0	0		4
	404 生嶋 桃大 ・ 青山 怜生 <small>神奈川 横須賀ジュニアソフトテニスクラブ</small>	0	④	④	/	④	3 / 4	0	0		2
	405 平 昇大 ・ 松浦 蒼 <small>広島 因島JST</small>	0	④	④	3	/	2 / 4	0	0		3

		第5会場					C-2, 3 コート				
No.	選手名・都道府県名・クラブ名	406	407	408	409	410	勝率	得ゲ	失ゲ	ゲーム差	順位
52	406 姉川 良哉 ・ 姉川 勝哉 <small>佐賀 基山ジュニアソフトテニス</small>	/	1	0	0	1	0 / 4	0	0		5
	407 小野 佑太 ・ 高梨 翼 <small>山形 山形ジュニアソフトテニススポーツ少年団</small>	④	/	0	2	0	1 / 4	0	0		4
	408 鈴木 啓太 ・ 柚原 一輝 <small>愛知 津島市ソフトテニスジュニアクラブ</small>	④	④	/	④	④	4 / 4	0	0		1
	409 山中 慎 ・ 山下 大輔 <small>石川 輪島ジュニアソフトテニスクラブ</small>	④	④	3	/	1	2 / 4	0	0		3
	410 永田 旺介 ・ 増田 裕介 <small>千葉 もぐらクラブ</small>	④	④	3	④	/	3 / 4	0	0		2

		第5会場					C-3 コート				
No.	選手名・都道府県名・クラブ名	411	412	413	414	415	勝率	得ゲ	失ゲ	ゲーム差	順位
53	411 丸尾 優太 ・ 広岡 大河 <small>兵庫 三田ジュニアクラブ</small>	/	④	④	④	④	4 / 4	0	0		1
	412 松本 椿 ・ 大田 優 <small>鳥取 黒坂ジュニア</small>	0	/	2	1	0	0 / 4	0	0		5
	413 鈴木 駿 ・ 壁屋 俊希 <small>静岡 豊田健友ジュニアクラブ</small>	0	④	/	④	0	2 / 4	0	0		3
	414 戸来 将也 ・ 沢田 英生 <small>青森 十和田ジュニアソフトテニスクラブ</small>	0	④	3	/	2	1 / 4	0	0		4
	415 堤 優斗 ・ 佐藤 孝太郎 <small>茨城 牛久ソフトテニススポーツ少年団</small>	0	④	④	④	/	3 / 4	0	0		2

		第5会場					C-4 コート				
No.	選手名・都道府県名・クラブ名	416	417	418	419	420	勝率	得ゲ	失ゲ	ゲーム差	順位
54	416 松尾 海音 ・ 原 颯哉 <small>北海道 静内ソフトテニス少年団</small>	/	④	④	④	④	4 / 4	0	0		1
	417 須原 大椰 ・ 三浦 大成 <small>山梨 鳴沢村スポーツ少年団ソフトテニス部</small>	1	/	1	2	0	0 / 4	0	0		5
	418 本間 勇太 ・ 浪岡 隼 <small>秋田 大館市ソフトテニス協会(ジュニア)</small>	2	④	/	④	1	2 / 4	0	0		3
	419 菊田 侑真 ・ 上原 岳人 <small>宮崎 宮崎ジュニアソフトテニス・清武ジュニアソフトテニスC</small>	2	④	2	/	0	1 / 4	0	0		4
	420 小林 裕仁郎 ・ 石森 崇大 <small>福井 福井市ジュニアソフトテニスクラブ</small>	2	④	④	④	/	3 / 4	0	0		2

		第6会場					B-10 コート				
No.	選手名・都道府県名・クラブ名	421	422	423	424	425	勝率	得ゲ	失ゲ	ゲーム差	順位
55	421 折原 諭 ・ 大嶋 理音 <small>埼玉 高野ジュニア・鴻巣パンジー</small>	/	④	④	④	④	4 / 4	0	0		1
	422 木下 憂雅 ・ 伊藤 好誠 <small>三重 井田若草ソフトテニス少年団・成川ソフトテニススポーツ少年団</small>	2	/	④	④	1	2 / 4	0	0		3
	423 高瀬 淳一郎 ・ 松井 匠 <small>奈良 桜井ガンバクラブ</small>	2	3	/	④	2	1 / 4	0	0		4
	424 藤中 翔太 ・ 黒瀬 貴由樹 <small>岡山 WashuKidsソフトテニスクラブ</small>	0	1	2	/	0	0 / 4	0	0		5
	425 河原 直紀 ・ 宮田 一生 <small>福岡 カプトの森Jr. ソフトテニスクラブ</small>	1	④	④	④	/	3 / 4	0	0		2

男子4年生以下 予選リーグ(2)

		第6会場					B-10, 11 コート				
No.	選手名・都道府県名・クラブ名	426	427	428	429	430	勝率	得ゲ	失ゲ	ゲーム差	順位
56	426 松田 勲虎 ・ 大野 晃弥 岐阜 池田町ソフトテニス少年団	/	④	④	④	④	4 / 4	0	0		1
	427 齋田 孝太 ・ 福田 和 群馬 水上スポ少・小野ジュニア	0	/	2	④	1	1 / 4	0	0		4
	428 大野 琉月 ・ 大野 充輝 大阪 河南JTC	0	④	/	④	3	2 / 4	0	0		3
	429 大泉 快生 ・ 工藤 尚弥 宮城 ASUFA	0	2	3	/	1	0 / 4	0	0		5
	430 高月 光輝 ・ 福田 葵 長崎 諫早ジュニア・長島ITC	0	④	④	④	/	3 / 4	0	0		2

		第6会場					B-11 コート				
No.	選手名・都道府県名・クラブ名	431	432	433	434	435	勝率	得ゲ	失ゲ	ゲーム差	順位
57	431 奥井 寛太 ・ 高橋 翔 島根 出雲JST	/	④	④	④	1	3 / 4	0	0		2
	432 宮島 知也 ・ 奥田 航成 長野 松川少年少女クラブ	2	/	④	④	1	2 / 4	0	0		3
	433 ショート コーリー ・ 立石 直久 愛媛 篠山ジュニアソフトテニスクラブ	0	1	/	2	0	0 / 4	0	0		5
	434 上野 颯大 ・ 今西 拓真 京都 クレイテニスクラブ	0	0	④	/	0	1 / 4	0	0		4
	435 小平 慶斗 ・ 田代 陽己 栃木 BCファイターズ	④	④	④	④	/	4 / 4	0	0		1

		第6会場					B-12 コート				
No.	選手名・都道府県名・クラブ名	436	437	438	439	440	勝率	得ゲ	失ゲ	ゲーム差	順位
58	436 山西 全宇 ・ 長原 颯汰 富山 WING射水スポーツ少年団	/	④	2	④	3	2 / 4	0	0		4
	437 勝又 悠喜 ・ 与五沢 拓海 静岡 大仁ジュニアクラブ	1	/	1	0	3	0 / 4	0	0		5
	438 谷水 琉宙 ・ 脇田 颯人 鹿児島 広木小ソフトテニススポーツ少年団(男子)	④	④	/	1	2	2 / 4	0	0		3
	439 竹田 悠斗 ・ 平野 翔虎 広島 広島土曜クラブジュニア・呉キッズ	3	④	④	/	④	3 / 4	0	0		1
	440 遠藤 大輝 ・ 宗像 剛琉 福島 三春・船引ジュニアソフトテニスクラブ	④	④	④	2	/	3 / 4	0	0		2

		第6会場					B-12, 13 コート				
No.	選手名・都道府県名・クラブ名	441	442	443	444	445	勝率	得ゲ	失ゲ	ゲーム差	順位
59	441 吉田 樹 ・ 両角 友志 東京 稲城ジュニアソフトテニスクラブ・清明学園ジュニア	/	④	④	④	1	3 / 4	0	0		2
	442 中川 雄太 ・ 小松 隼士 山口 下松ジュニア	0	/	④	1	2	1 / 4	5	6	-1	5
	443 源川 大遥 ・ 高橋 快吏 新潟 見附市ソフトテニススポーツ少年団	1	2	/	④	0	1 / 4	6	6	0	4
	444 岡本 崇杜 ・ 奥村 一真 熊本 熊本スマイルJr.	0	④	2	/	0	1 / 4	6	5	1	3
	445 瀬川 峻岸 ・ 清水 雅生 滋賀 蒲生町スポーツ少年団	④	④	④	④	/	4 / 4	0	0		1

		第6会場					B-13 コート				
No.	選手名・都道府県名・クラブ名	446	447	448	449	450	勝率	得ゲ	失ゲ	ゲーム差	順位
60	446 松月 亮太 ・ 池田 匠吾 三重 神内ジュニアソフトテニスクラブスポーツ少年団	/	④	④	④	④	4 / 4	0	0		1
	447 鈴木 一賢 ・ 久保 葵生 北海道 滝川ソフトテニス連盟	0	/	0	2	0	0 / 4	0	0		5
	448 安田 麻 ・ 木嶋 亮介 鳥取 江府小ソフトテニスクラブ	0	④	/	④	2	2 / 4	0	0		3
	449 山下 千洋 ・ 中島 清貴 鹿児島 垂水ジュニアソフトテニスクラブ(男子)	0	④	3	/	1	1 / 4	0	0		4
	450 沼尾 憲一 ・ 石川 救 栃木 今市スポ少STC	1	④	④	④	/	3 / 4	0	0		2

男子4年生以下 予選リーグ(3)

		第6会場					B-14 コート				
No.	選手名・都道府県名・クラブ名	451	452	453	454	455	勝率	得ゲ	失ゲ	ゲーム差	順位
61	451 吉川 洋一朗 ・ 豊川 太雅 沖縄 石垣ボレーズ	/	3	④	④	0	2 / 4	0	0		3
	452 村田 由輝 ・ 才川 朝眞 滋賀 安曇川町テニススポーツ少年団	④	/	3	1	2	1 / 4	0	0		5
	453 秋山 新 ・ 大谷地 優空 神奈川 厚木ジュニアソフトテニスクラブ	1	④	/	0	2	1 / 4	0	0		4
	454 斎須 大夢 ・ 藤田 海凌 福島 白河東STJ	3	④	④	/	④	3 / 4	0	0		1
	455 山本 和弥 ・ 市村 基 長野 上田市スポーツ少年団	④	④	④	3	/	3 / 4	0	0		2

		第6会場					B-14, 15 コート				
No.	選手名・都道府県名・クラブ名	456	457	458	459	460	勝率	得ゲ	失ゲ	ゲーム差	順位
62	456 安彦 壮大 ・ 土屋 太陽 山形 東根STCスポーツ少年団・スポーツ少年団山形ソフトテニスクラブ	/	④	④	3	④	3 / 4	0	0		1
	457 平野 仁也 ・ 山崎 真樹 富山 小杉ソフトテニスクラブ	2	/	0	④	④	2 / 4	0	0		3
	458 岩田 夏樹 ・ 聖川 航 山口 徳山ジュニア	1	④	/	④	④	3 / 4	0	0		2
	459 田中 駿裕 ・ 渡邊 賢人 茨城 霞ヶ浦ソフトテニスクラブ	④	0	3	/	④	2 / 4	0	0		4
	460 山室 椋雅 ・ 木村 凌 京都 城陽ジュニアテニスクラブ	0	2	2	1	/	0 / 4	0	0		5

		第6会場					B-15 コート				
No.	選手名・都道府県名・クラブ名	461	462	463	464	465	勝率	得ゲ	失ゲ	ゲーム差	順位
63	461 武田 雄大 ・ 堀川 友心 山梨 双葉クラブジュニア	/	④	④	④	0	3 / 4	0	0		2
	462 角館 拓 ・ 田中 成樹 岩手 こずかたソフトテニスクラブ	0	/	1	0	0	0 / 4	0	0		5
	463 宇都宮 洋太 ・ 小玉 和希 愛媛 野村ジュニアソフトテニスクラブ	2	④	/	④	3	2 / 4	0	0		3
	464 八木澤 爽空 ・ 山森 真之介 新潟 巻ジュニアソフトテニスクラブ	1	④	3	/	3	1 / 4	0	0		4
	465 大山 聖捺 ・ 和田 伸天 宮崎 スターキッズ	④	④	④	④	/	4 / 4	0	0		1

		第6会場					B-16 コート				
No.	選手名・都道府県名・クラブ名	466	467	468	469	470	勝率	得ゲ	失ゲ	ゲーム差	順位
64	466 福井 晴登 ・ 保科 遥希 香川 多度津町スポーツ少年団	/	0	④	④	0	2 / 4	0	0		3
	467 高橋 海斗 ・ 黒坂 卓矢 埼玉 わかくさテニス	④	/	④	④	④	4 / 4	0	0		1
	468 岩下 侑 ・ 石橋 樹人 長崎 長崎ドリーム	2	0	/	1	1	0 / 4	0	0		5
	469 緒方 勇星 ・ 大工 宗馬 大阪 藤井寺ジュニアソフトテニスクラブ	0	0	④	/	0	1 / 4	0	0		4
	470 宮原 貴生 ・ 鈴木 航也 宮城 長命ヶ丘ジュニアソフトテニスクラブ	④	3	④	④	/	3 / 4	0	0		2

		第6会場					B-16, 17 コート				
No.	選手名・都道府県名・クラブ名	471	472	473	474	475	勝率	得ゲ	失ゲ	ゲーム差	順位
65	471 服部 世那 ・ 北爪 琉登 群馬 スマイリー-STC・伊勢崎フレンズ	/	④	④	④	④	4 / 4	0	0		1
	472 進戸 航平 ・ 大住 武丸 福岡 直方ジュニアソフトテニスクラブ	1	/	2	④	0	1 / 4	6	7	-1	5
	473 小坂 朝陽 ・ 櫻橋 隼人 秋田 森吉ジュニアソフトテニスクラブ・ニッポンジュニアソフトテニススポーツ少年団	0	④	/	2	1	1 / 4	6	6	0	4
	474 大庭 優太 ・ 廣田 恵柊 島根 益田庭球団ジュニア	1	3	④	/	3	1 / 4	7	6	1	3
	475 大町 諒 ・ 口 凜 石川 鶴川ソフトテニススポーツ少年団	2	④	④	④	/	3 / 4	0	0		2

男子4年生以下 予選リーグ(4)

		第6会場					B-17 コート				
No.	選手名・都道府県名・クラブ名	476	477	478	479	480	勝率	得ゲ	失ゲ	ゲーム差	順位
66	476 平山 綾一 ・ 眞方 雅也 熊本 熊本春竹ジュニアソフトテニスクラブ	/	④	2	④	④	3 / 4	0	0		2
	477 長谷川 在嗣 ・ 牧野 郁也 岐阜 福岡ジュニア・中津川ジュニアソフトテニスクラブ	1	/	1	④	④	2 / 4	0	0		3
	478 渋谷 勇佑 ・ 田代 祥大 東京 藤の台ジュニアソフトテニスクラブ	④	④	/	④	④	4 / 4	0	0		1
	479 鍛冶田 真育 ・ 中西 航太 奈良 ニューウィングスクラブ	0	0	0	/	2	0 / 4	0	0		5
	480 笠嶋 怜 ・ 井上 心 青森 むつソフトテニススポーツ少年団・東北町ソフトテニススポーツ少年団	0	3	2	④	/	1 / 4	0	0		4

		第7会場					B-18 コート				
No.	選手名・都道府県名・クラブ名	481	482	483	484	485	勝率	得ゲ	失ゲ	ゲーム差	順位
67	481 大村 圭志朗 ・ 新見 哲史 岡山 倉敷ジュニアソフトテニスクラブ	/	④	3	④	④	3 / 4	0	0		2
	482 湯谷 嶺 ・ 小山 拓人 佐賀 塩田ジュニア・唐津ジュニア	0	/	0	2	0	0 / 4	0	0		5
	483 川村 脩人 ・ 大原 礼慈 和歌山 印南ジュニアソフトテニスクラブ	④	④	/	④	④	4 / 4	0	0		1
	484 征聖 ・ 春田 将輝 福井 丸岡町ソフトテニススポーツ少年団	0	④	0	/	0	1 / 4	0	0		4
	485 齊木 力哉 ・ 石井 寿典 千葉 よつばSTC	0	④	0	④	/	2 / 4	0	0		3

		第7会場					B-18, 19 コート				
No.	選手名・都道府県名・クラブ名	486	487	488	489	490	勝率	得ゲ	失ゲ	ゲーム差	順位
68	486 高 悠亜 ・ 西田 有汰 広島 焼山ジュニアスポーツクラブソフトテニス部	/	④	④	④	④	4 / 4	0	0		1
	487 小玉 洸矢 ・ 法利 岳流 石川 能美ジュニアクラブ	0	/	④	④	1	2 / 4	0	0		3
	488 角 崇仁 ・ 森永 晃司 佐賀 塩田ジュニア・三日月キッズ	0	0	/	1	0	0 / 4	0	0		5
	489 小松 滯央 ・ 田口 匡倫 秋田 南外Jrソフトテニススポーツ少年団	0	1	④	/	2	1 / 4	0	0		4
	490 塩田 健祐 ・ 大辻 伸彬 東京 成瀬ジュニアソフトテニスクラブ	0	④	④	④	/	3 / 4	0	0		2

		第7会場					B-19 コート				
No.	選手名・都道府県名・クラブ名	491	492	493	494	495	勝率	得ゲ	失ゲ	ゲーム差	順位
69	491 片桐 達也 ・ 中村 倅青 宮城 広瀬JST・福岡ソフトテニスクラブ	/	④	④	④	④	4 / 4	0	0		1
	492 平間 大輝 ・ 山野 遵利 茨城 下妻JSTクラブ	0	/	④	④	1	2 / 4	5	5	0	3
	493 金澤 拓夢 ・ 雑賀 智彦 滋賀 長浜ソフトテニス協会ジュニア	3	1	/	④	④	2 / 4	5	6	-1	4
	494 松浦 啓斗 ・ 國枝 星汰 岐阜 揖斐ソフトテニスジュニア	1	2	2	/	3	0 / 4	0	0		5
	495 中川 友誠 ・ 眞方 聡也 熊本 熊本春竹ジュニアソフトテニスクラブ	0	④	2	④	/	2 / 4	6	5	1	2

		第7会場					B-20 コート				
No.	選手名・都道府県名・クラブ名	496	497	498	499	500	勝率	得ゲ	失ゲ	ゲーム差	順位
70	496 筒井 達哉 ・ 森 絢平 静岡 藤園スポーツ少年団	/	④	④	④	④	4 / 4	0	0		1
	497 松本 詩生 ・ 守谷 善斗 福島 二本松ジュニアソフトテニスクラブ	3	/	0	④	2	1 / 4	0	0		4
	498 佐藤 智仁 ・ 岩崎 俊介 群馬 碓氷安中ジュニア	1	④	/	④	1	2 / 4	0	0		3
	499 高田 隼希 ・ 杉本 啓佑 島根 はすみスポーツ少年団	1	1	0	/	0	0 / 4	0	0		5
	500 金井 京平 ・ 佐藤 陽太 新潟 見附市ソフトテニススポーツ少年団	1	④	④	④	/	3 / 4	0	0		2

男子4年生以下 予選リーグ(5)

		第7会場					B-20, 21 コート				
No.	選手名・都道府県名・クラブ名	501	502	503	504	505	勝率	得ゲ	失ゲ	ゲーム差	順位
71	501 滝瀬 敬太 ・ 矢代 蒼季 千葉 市原ジュニア	/	④	④	④	④	4 / 4	0	0		1
	502 阪口 蓮 ・ 奥野 帆稀 大阪 かなんジュニアソフトテニスクラブ	0	/	④	④	④	3 / 4	0	0		2
	503 渡部 真路 ・ 神崎 竜之介 長崎 明峰ジュニア	2	3	/	1	④	1 / 4	0	0		4
	504 吉田 瑛稀 ・ 田矢 鴻史郎 長野 あづみ野クラブ	0	2	④	/	④	2 / 4	0	0		3
	505 鷺見 早風 ・ 高橋 響 北海道 名寄ソフトテニス連盟	0	2	3	2	/	0 / 4	0	0		5

		第7会場					B-21 コート				
No.	選手名・都道府県名・クラブ名	506	507	508	509	510	勝率	得ゲ	失ゲ	ゲーム差	順位
72	506 川上 敢 ・ 八木 祐壮 京都 舞鶴ひまわりクラブ(小学生)	/	④	④	④	④	4 / 4	0	0		1
	507 砂田 優空 ・ 長尾 優 神奈川 横浜PSC	0	/	1	1	0	0 / 4	0	0		5
	508 工藤 駿斗 ・ 武田 右京 愛媛 東予ジュニア	0	④	/	④	3	2 / 4	7	7	0	3
	509 大瀨 耕一 ・ 高嶺 史弥 沖縄 石垣ボレーズ	0	④	3	/	④	2 / 4	7	6	1	2
	510 赤澤 鉄馬 ・ 千葉 聖人 岡山 岡山Kidsソフトテニスクラブ・備前とくり会ジュニア	1	④	④	2	/	2 / 4	6	7	-1	4

		第7会場					B-22 コート				
No.	選手名・都道府県名・クラブ名	511	512	513	514	515	勝率	得ゲ	失ゲ	ゲーム差	順位
73	511 渡辺 優太 ・ 堀内 駿斗 栃木 小山STC	/	④	④	④	1	3 / 4	0	0		2
	512 大久保 悠汰 ・ 村田 司 鹿児島 青葉ジュニア(男子)	1	/	2	2	1	0 / 4	0	0		5
	513 前川 陸亜 ・ 鳥井 亮貴 富山 WING射水スポーツ少年団	0	④	/	1	0	1 / 4	0	0		4
	514 三瓶 空真 ・ 遠藤 大夢 山形 スポーツ少年団山形ソフトテニスクラブ	0	④	④	/	1	2 / 4	0	0		3
	515 山本 来輝 ・ 児玉 翼 愛知 豊川ソフトテニス協会	④	④	④	④	/	4 / 4	0	0		1

		第7会場					B-22, 23 コート				
No.	選手名・都道府県名・クラブ名	516	517	518	519	520	勝率	得ゲ	失ゲ	ゲーム差	順位
74	516 東 淳之介 ・ 竹内 遥音 岩手 大船渡ソフトテニススポーツ少年団	/	3	④	④	④	3 / 4	0	0		2
	517 松浪 星海 ・ 西岡 遥平 宮崎 NPO串間	④	/	④	④	④	4 / 4	0	0		1
	518 山根 栞風 ・ 江本 翔 山口 宇部ジュニア	1	1	/	④	④	2 / 4	0	0		3
	519 中谷 優斗 ・ 田中 大翔 福井 福井市ジュニアソフトテニスクラブ・敦賀ソフトテニススポーツ少年団	1	1	1	/	④	1 / 4	0	0		4
	520 天野 航成 ・ 渡辺 康太 山梨 甲府ストロング・富士吉田ソフトテニススポーツ少年団	0	1	2	0	/	0 / 4	0	0		5

		第7会場					B-23 コート				
No.	選手名・都道府県名・クラブ名	521	522	523	524	525	勝率	得ゲ	失ゲ	ゲーム差	順位
75	521 野田 楓磨 ・ 永江 孝二郎 福岡 みやまST・大牟田リトルキッズ	/	④	④	④	0	3 / 4	0	0		2
	522 仲川 晴智 ・ 大宅 翔真 三重 神内ジュニアソフトテニスクラブスポーツ少年団	1	/	3	④	0	1 / 4	0	0		4
	523 戸谷 海太 ・ 石田 真登 埼玉 芝SCジュニア	2	④	/	④	0	2 / 4	0	0		3
	524 實田 琉斗 ・ 吉野 颯馬 鳥取 羽合ソフトテニススポーツ少年団	0	1	0	/	1	0 / 4	0	0		5
	525 小原 雅也 ・ 北原 正博 和歌山 日高ジュニアソフトテニスクラブ	④	④	④	④	/	4 / 4	0	0		1

男子4年生以下 予選リーグ(6)

		第7会場					B-24 コート				
No.	選手名・都道府県名・クラブ名	526	527	528	529	530	勝率	得ゲ	失ゲ	ゲーム差	順位
76	526 武市 大輝 ・ 永茂 真寛 山口 下松ジュニア	/	④	④	④	0	3 / 4	0	0		2
	527 佐々木 崇人 ・ 赤松 皇汰 宮城 東和Jrソフトテニススポーツ少年団	2	/	④	④	0	2 / 4	0	0		3
	528 中野 陽斗 ・ 清水 崇志 福井 福井市ジュニアソフトテニスクラブ	1	3	/	④	0	1 / 4	0	0		4
	529 松本 大佑 ・ 吉田 廉 奈良 王寺ジュニアソフトテニスクラブ	1	2	2	/	0	0 / 4	0	0		5
	530 後田 廉 ・ 竹谷 航洋 埼玉 杉戸ジュニア	④	④	④	④	/	4 / 4	0	0		1

		第7会場					B-24, 25 コート				
No.	選手名・都道府県名・クラブ名	531	532	533	534	535	勝率	得ゲ	失ゲ	ゲーム差	順位
77	531 松島 巧実 ・ 橋本 将英 大阪 玉串ジュニアソフトテニスクラブ・堺市テニススポーツ少年団	/	④	④	④	3	3 / 4	0	0		1
	532 都築 岳良 ・ 浅井 俊貴 愛知 日進ジュニアクラブ	3	/	④	④	④	3 / 4	0	0		2
	533 増山 翔太郎 ・ 神近 正彬 佐賀 塩田ジュニア	2	0	/	0	④	1 / 4	0	0		5
	534 高野 光翔 ・ 堀井 翔太 北海道 野幌ソフトテニス少年団	0	2	④	/	2	1 / 4	0	0		4
	535 加賀 飛波斗 ・ 後藤 遥真 秋田 横手ソフトテニススポーツ少年団・仙北ソフトテニススポーツ少年団	④	1	1	④	/	2 / 4	0	0		3

		第7会場					B-25 コート				
No.	選手名・都道府県名・クラブ名	536	537	538	539	540	勝率	得ゲ	失ゲ	ゲーム差	順位
78	536 山口 巧聖 ・ 古枝 由行 神奈川 大磯ジュニアテニスクラブ	/	④	2	④	④	3 / 4	0	0		2
	537 長井 棕介 ・ 三浦 宏太 新潟 白根ソフトテニススポーツ少年団	0	/	0	④	④	2 / 4	0	0		3
	538 橋本 祥汰 ・ 上通 弘夢 兵庫 上郡ジュニアクラブ	④	④	/	④	④	4 / 4	0	0		1
	539 吉元 健太 ・ 山本 健太 長崎 諫早ジュニア	0	1	0	/	0	0 / 4	0	0		5
	540 安田 稜 ・ 白築 棕真 島根 大社ソフトテニススポーツ少年団	3	0	1	④	/	1 / 4	0	0		4

		第7会場					B-26 コート				
No.	選手名・都道府県名・クラブ名	541	542	543	544	545	勝率	得ゲ	失ゲ	ゲーム差	順位
79	541 石村 晴 ・ 片伯部 来夢 宮崎 鮎っ子ジュニアクラブ	/	1	2	④	0	1 / 4	0	0		4
	542 小野崎 夢真 ・ 坂寄 友紀 栃木 一本松クラブJr	④	/	④	④	3	3 / 4	0	0		2
	543 戸田 竜雅 ・ 古林 陸来 滋賀 大津ジュニアソフトテニスクラブ	④	2	/	④	3	2 / 4	0	0		3
	544 苫米地 勝成 ・ 石井 直晃 青森 十和田ジュニアソフトテニスクラブ	1	0	0	/	0	0 / 4	0	0		5
	545 林 樹杏 ・ 岩本 幸大 三重 鵜殿ソフトテニス少年団	④	④	④	④	/	4 / 4	0	0		1

		第7会場					B-26, 27 コート				
No.	選手名・都道府県名・クラブ名	546	547	548	549	550	勝率	得ゲ	失ゲ	ゲーム差	順位
80	546 浜田 倫太郎 ・ 松村 零音 石川 七尾ジュニアソフトテニスクラブ	/	④	④	④	④	4 / 4	0	0		1
	547 吉田 蒔生 ・ 岡野 優 千葉 佐倉クラブジュニア	0	/	④	0	0	1 / 4	0	0		4
	548 渡久山 盛正 ・ 小川 流音 沖縄 なごJr. ソフトテニスクラブ	0	1	/	0	1	0 / 4	0	0		5
	549 前田 真翔 ・ 渡辺 成翔 和歌山 和歌山・橋本ジュニアソフトテニスクラブ	0	④	④	/	④	3 / 4	0	0		2
	550 正岡 由成 ・ 北岡 聖大 愛媛 玉川Jr. テニスクラブ・松山ジュニア	0	④	④	0	/	2 / 4	0	0		3

男子4年生以下 予選リーグ(7)

		第7会場					B-27 コート				
No.	選手名・都道府県名・クラブ名	551	552	553	554	555	勝率	得ゲ	失ゲ	ゲーム差	順位
81	551 金山 勇波 ・ 黒須 証暉 <small>茨城 神橋ソフトテニスジュニアスクール・牛久ソフトテニススポーツ少年団</small>	/	④	④	④	④	4 / 4	0	0		1
	552 飛奈 快音 ・ 佐藤 雅敏 <small>静岡 富岳ジュニアクラブ</small>	0	/	1	3	1	0 / 4	0	0		5
	553 佐藤 駿丞 ・ 遠藤 孝太郎 <small>山形 山形ジュニアソフトテニススポーツ少年団</small>	1	④	/	3	0	1 / 4	0	0		4
	554 宮本 航汰 ・ 松本 雅久 <small>広島 原スポーツ少年団・安芸STC</small>	0	④	④	/	3	2 / 4	0	0		3
	555 宮嶋 海人 ・ 白井 一静 <small>鹿児島 垂水ジュニアソフトテニスクラブ(男子)</small>	3	④	④	④	/	3 / 4	0	0		2

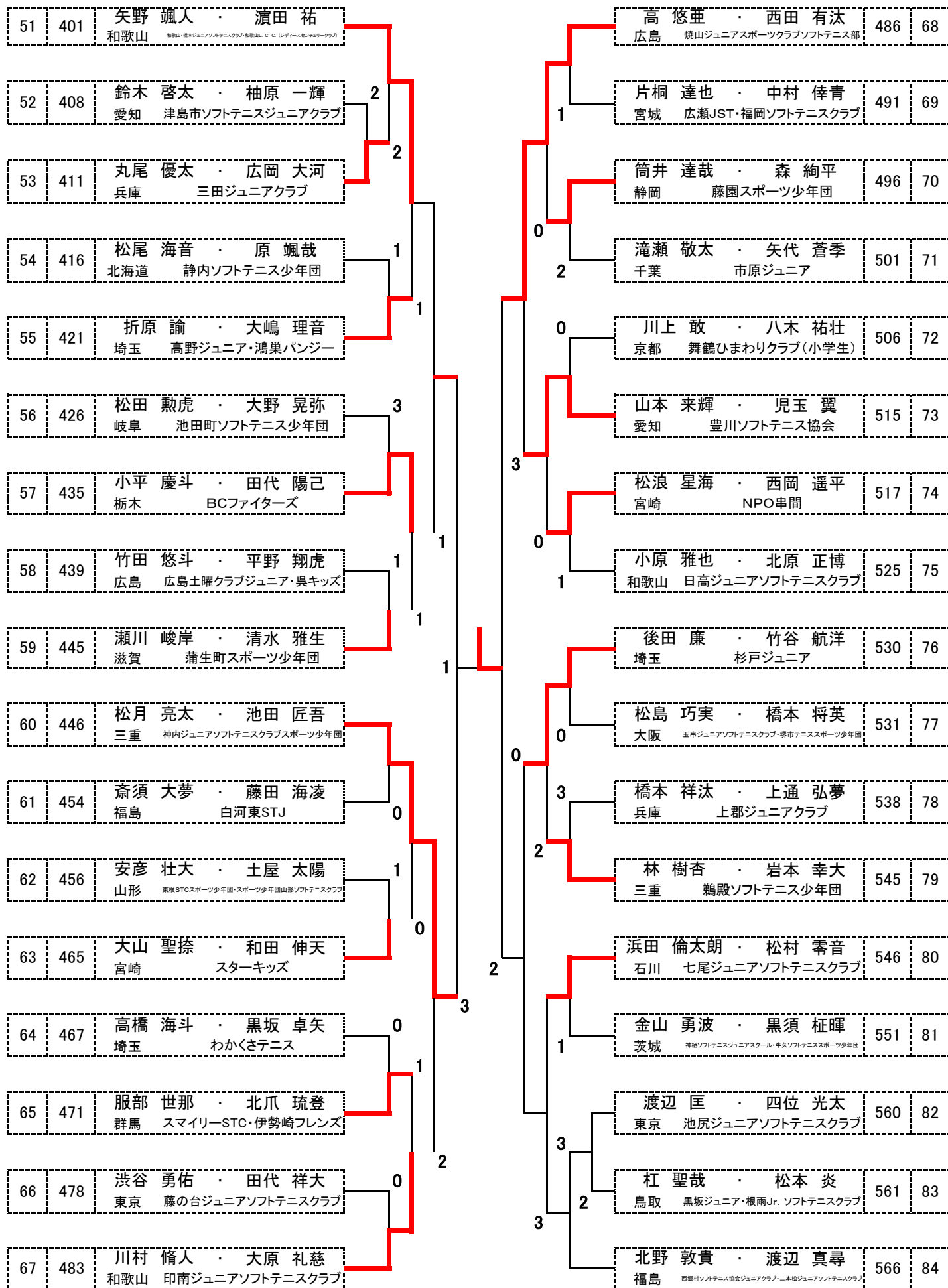
		第7会場					B-28 コート				
No.	選手名・都道府県名・クラブ名	556	557	558	559	560	勝率	得ゲ	失ゲ	ゲーム差	順位
82	556 中谷 航大 ・ 高井田 悠歩 <small>奈良 ニューウィングスクラブ</small>	/	0	3	0	0	0 / 4	0	0		5
	557 鹿又 陽仁 ・ 佐藤 綾祐 <small>岩手 南都田ソフトテニススポーツ少年団</small>	④	/	④	1	0	2 / 4	0	0		3
	558 中谷 圭 ・ 中谷 由和 <small>長野 辰野小学生クラブ</small>	④	3	/	2	0	1 / 4	0	0		4
	559 三浦 佑太 ・ 中村 奏太 <small>愛知 刈谷ジュニアクラブ</small>	④	④	④	/	1	3 / 4	0	0		2
	560 渡辺 匡 ・ 四位 光太 <small>東京 池尻ジュニアソフトテニスクラブ</small>	④	④	④	④	/	4 / 4	0	0		1

		第7会場					B-28, 29 コート				
No.	選手名・都道府県名・クラブ名	561	562	563	564	565	勝率	得ゲ	失ゲ	ゲーム差	順位
83	561 杠 聖哉 ・ 松本 炎 <small>鳥取 黒坂ジュニア・根雨Jr. ソフトテニスクラブ</small>	/	④	④	④	④	4 / 4	0	0		1
	562 廣瀬 駿乃輔 ・ 長田 康希 <small>山梨 スマイルB.S</small>	0	/	0	④	1	1 / 4	0	0		4
	563 椎葉 敦己 ・ 為藤 光 <small>福岡 カブトの森Jr. ソフトテニスクラブ・ジュニアソフトテニスクラブ「からすてんぐ」</small>	0	④	/	④	④	3 / 4	0	0		2
	564 東 千智 ・ 東 大翔 <small>富山 福光ソフトテニススポーツ少年団</small>	1	2	2	/	3	0 / 4	0	0		5
	565 下條 右京 ・ 松本 剛司 <small>岐阜 関ソフトテニススポーツ少年団</small>	1	④	1	④	/	2 / 4	0	0		3

		第7会場					B-29 コート				
No.	選手名・都道府県名・クラブ名	566	567	568	569	570	勝率	得ゲ	失ゲ	ゲーム差	順位
84	566 北野 敦貴 ・ 渡辺 真尋 <small>福島 西郷村ソフトテニス協会ジュニアクラブ・二本松ジュニアソフトテニスクラブ</small>	/	④	④	④	④	4 / 4	0	0		1
	567 水川 幸星 ・ 大村 育志朗 <small>岡山 倉敷ジュニアソフトテニスクラブ</small>	0	/	1	④	0	1 / 4	0	0		4
	568 杉島 大輝 ・ 岩崎 渉 <small>熊本 玉名ジュニアソフトテニスクラブ</small>	1	④	/	④	1	2 / 4	0	0		3
	569 齊藤 光輝 ・ 上西 賢吾 <small>京都 城陽ジュニアテニスクラブ</small>	0	1	2	/	1	0 / 4	0	0		5
	570 山本 真吾 ・ 上原 康介 <small>群馬 あかぼりJST</small>	2	④	④	④	/	3 / 4	0	0		2

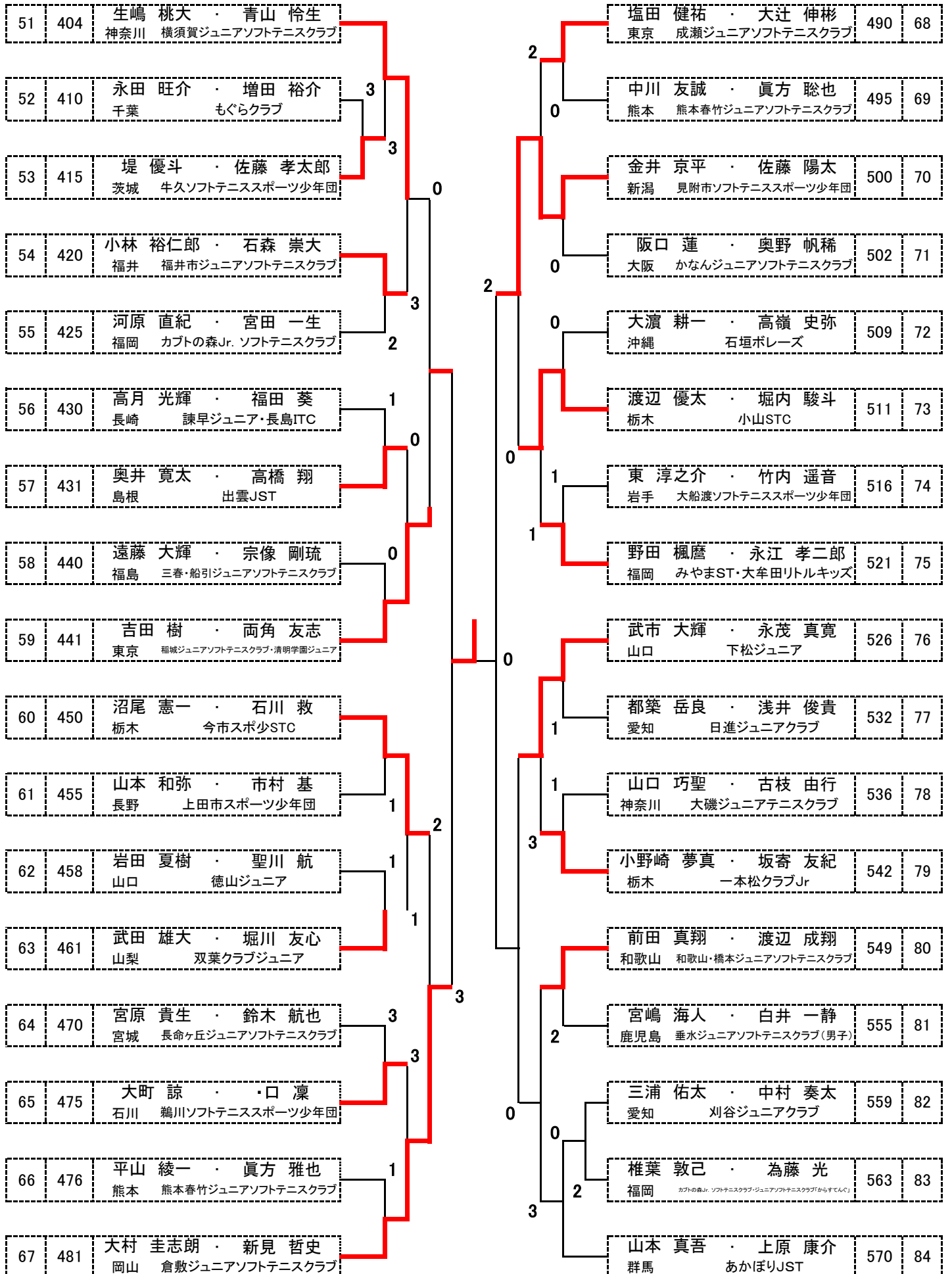
男子4年生以下 決勝トーナメント

第1会場



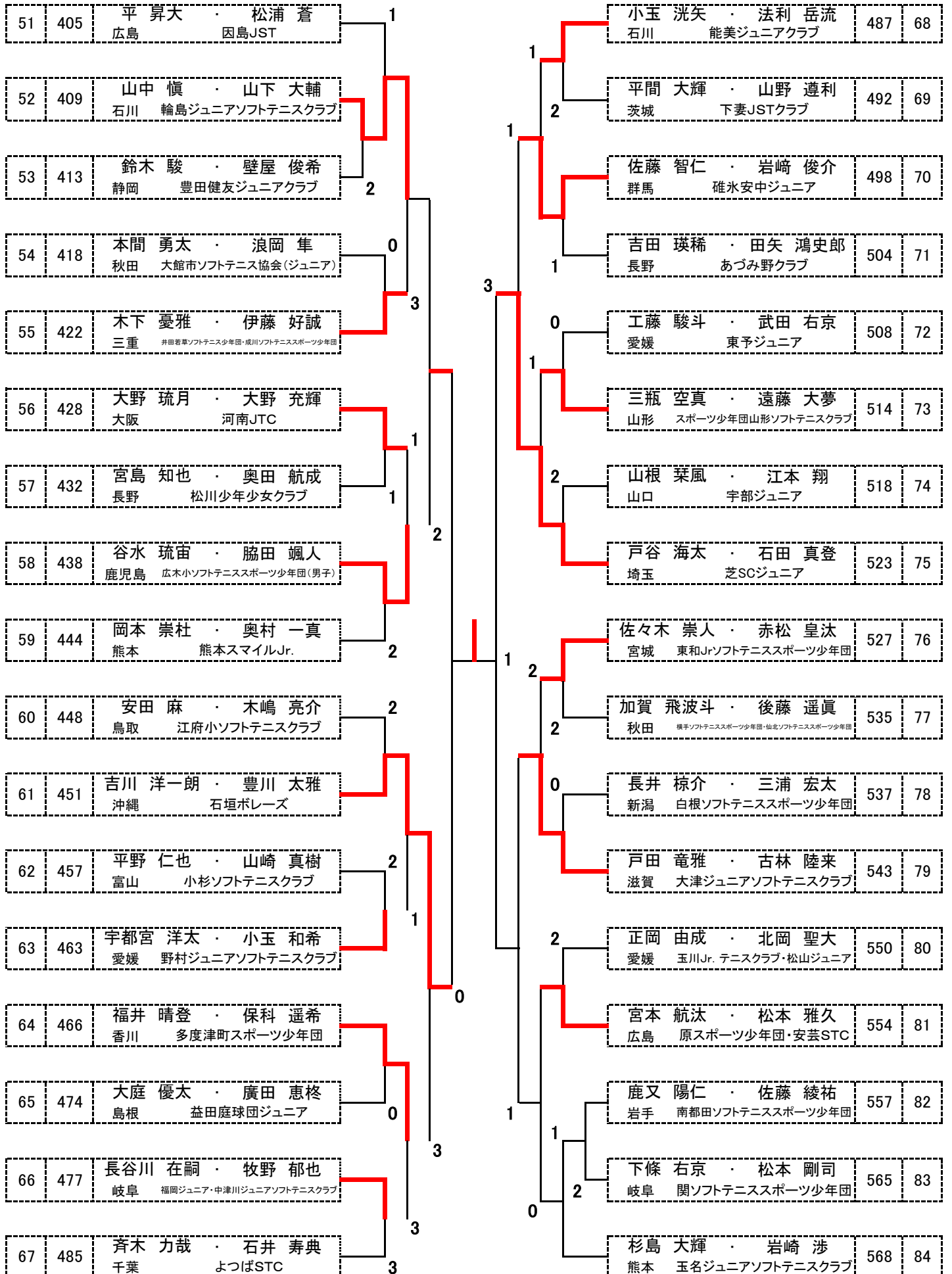
男子4年生以下 2位トーナメント

第3会場



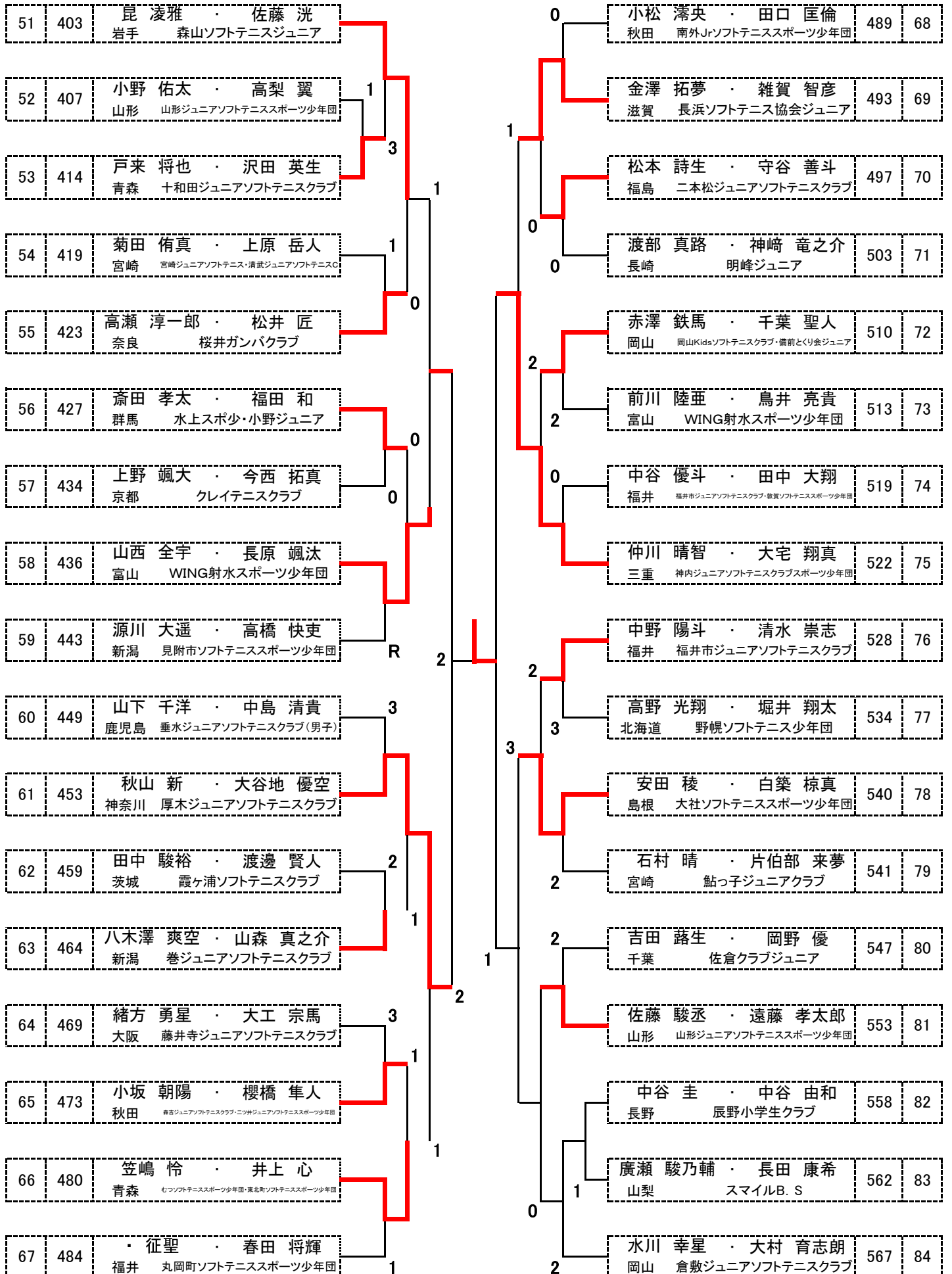
男子4年生以下 3位トーナメント

第2会場



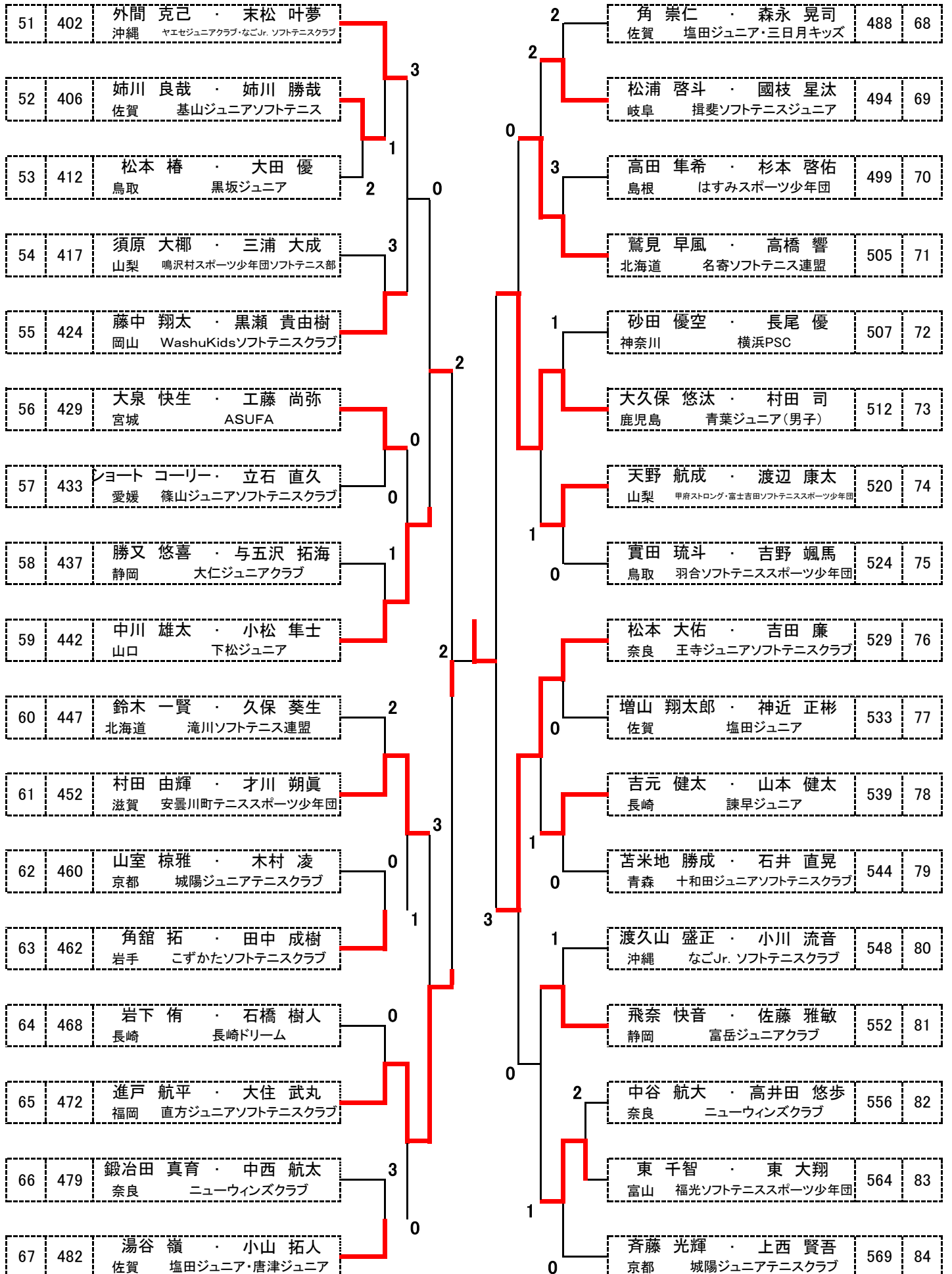
男子4年生以下 4位トーナメント

第7会場



男子4年生以下 5位トーナメント

第8会場



女子4年生以下 予選リーグ(1)

第8会場 B-59 コート

No.	選手名・都道府県名・クラブ名	第8会場					勝率	差	順位
		801	802	803	804	805			
151	801 井本 遥乃 ・ 伊倉 愛 愛知 AJクラブ	/	④	④	④	④	4 / 4		1
	802 兵藤 桃花 ・ 星名 花希 群馬 渋川スポ少	2	/	④	④	0	2 / 4		3
	803 高橋 莉奈 ・ 入澤 麻耶 新潟 見附市ソフトテニススポーツ少年団	3	2	/	④	2	1 / 4		4
	804 水迫 流花 ・ 菖蒲谷 百 鹿児島 GENKIジュニア	1	1	1	/	1	0 / 4		5
	805 浦井 美佳 ・ 海堀 由佳 京都 城陽ジュニアテニスクラブ	3	④	④	④	/	3 / 4		2

第8会場 B-59, 60 コート

No.	選手名・都道府県名・クラブ名	第8会場					勝率	差	順位
		806	807	808	809	810			
152	806 谷内 亜虹 ・ 山口 梨々香 福井 敦賀ソフトテニススポーツ少年団	/	④	④	④	④	4 / 4		1
	807 増子 瑞姫 ・ 宗像 純花 福島 しらかわジュニア・西郷村ソフトテニス協会ジュニアクラブ	3	/	④	④	1	2 / 4		3
	808 河野 菜希 ・ 佐々木 涼花 山口 岩国市ジュニア	1	0	/	2	0	0 / 4		5
	809 佐藤 愛佳 ・ 渡辺 菜月 栃木 大田原ジュニアSTC	1	2	④	/	2	1 / 4		4
	810 関根 彩愛 ・ 大村 遥香 北海道 本郷ソフトテニス少年団	3	④	④	④	/	3 / 4		2

第8会場 B-60 コート

No.	選手名・都道府県名・クラブ名	第8会場					勝率	差	順位
		811	812	813	814	815			
153	811 木原 ひなた ・ 山口 あかり 長崎 長田ジュニア	/	④	0	④	1	2 / 4		3
	812 西野 安里沙 ・ 小林 慧 富山 WING射水スポーツ少年団	1	/	2	3	1	0 / 4		5
	813 海上 葉里 ・ 中根 花梨 千葉 花見川クラブジュニア部・ふれあいクラブジュニア	④	④	/	④	1	3 / 4		2
	814 倉田 優音 ・ 高貝 ここあ 秋田 仙北ソフトテニススポーツ少年団	2	④	0	/	1	1 / 4		4
	815 永野 未莉 ・ 西谷 彩耶 滋賀 甲賀テニススポーツ少年団	④	④	④	④	/	4 / 4		1

第8会場 B-61 コート

No.	選手名・都道府県名・クラブ名	第8会場					勝率	差	順位
		816	817	818	819	820			
154	816 濱島 怜奈 ・ 榎本 陽菜 島根 益田庭球団ジュニア	/	④	④	④	④	4 / 4		1
	817 河内 みやび ・ 大友 紅実 岐阜 岐南ジュニアソフトテニスクラブ	1	/	④	④	④	3 / 4		2
	818 石橋 梨奈 ・ 前原 ひなの 沖縄 坂田小学校 坂田キッズ	1	0	/	1	④	1 / 4		4
	819 永山 姫鞠 ・ 草野 玲 茨城 潮来ソフトテニススポーツ少年団	0	1	④	/	④	2 / 4		3
	820 杉山 綸 ・ 三上 結生 青森 WIIIスポーツクラブ・板柳ジュニアソフトテニスクラブ	0	0	1	1	/	0 / 4		5

第8会場 B-61, 62 コート

No.	選手名・都道府県名・クラブ名	第8会場					勝率	差	順位
		821	822	823	824	825			
155	821 藤原 麻央 ・ 徳永 葉波 岡山 倉敷ジュニアソフトテニスクラブ	/	④	④	④	④	4 / 4		1
	822 藤本 彩月 ・ 名倉 さな 静岡 浜北ジュニアクラブ	0	/	0	0	1	0 / 4		5
	823 門阪 歩実 ・ 福居 夏帆 和歌山 和歌山 C. C. (レディーズセンチュリークラブ)・日高ジュニアソフトテニスクラブ	0	④	/	0	④	2 / 4		3
	824 松原 碧 ・ 松原 瑠 埼玉 飯能ソフトテニス	1	④	④	/	④	3 / 4		2
	825 喜多 莉子 ・ 山崎 もも 佐賀 塩田ジュニア・大野原小学校	0	④	2	2	/	1 / 4		4

女子4年生以下 予選リーグ(2)

第8会場 B-62 コート

No.	選手名・都道府県名・クラブ名	826	827	828	829	830	勝率	差	順位
156	826 増田 佳歩 ・ 山岡 泉澄 奈良 桜井ガンバクラブ	/	④	④	④	④	4 / 4		1
	827 村上 麗吏 ・ 本多 結衣 石川 宝ジュニアソフトテニスクラブ	0	/	④	④	1	2 / 4	-1	4
	828 草場 遥 ・ 二藤 千尋 静岡 韮山ジュニアクラブ	2	2	/	④	④	2 / 4	0	3
	829 根反 真杏 ・ 後藤 梨子 岩手 北上ジュニアソフトテニススポーツ少年団	0	0	0	/	2	0 / 4		5
	830 原 千晴 ・ 河村 歩美 神奈川 横浜PSC	1	④	2	④	/	2 / 4	1	2

第8会場 B-63 コート

No.	選手名・都道府県名・クラブ名	831	832	833	834	835	勝率	差	順位
157	831 平河 岬 ・ 原 華菜子 福岡 大牟田リトルキッズ	/	1	0	④	④	2 / 4	-1	4
	832 佐々木 愛里菜 ・ 服部 花穂 千葉 手賀沼ジュニア	④	/	0	④	1	2 / 4	0	3
	833 高橋 萌永 ・ 山口 ひかる 山形 スポーツ少年団山形ソフトテニスクラブ	④	④	/	④	④	4 / 4		1
	834 堀 芽 ・ 菊地 乃愛 北海道 札幌ウインソフトテニスクラブ(ジュニア)・美幌ソフトテニス少年団	3	3	0	/	0	0 / 4		5
	835 石井 穂乃花 ・ 術勢 莉沙 広島 焼山ジュニアスポーツクラブソフトテニス部・原スポーツ少年団	2	④	2	④	/	2 / 4	1	2

第8会場 B-63, 64 コート

No.	選手名・都道府県名・クラブ名	836	837	838	839	840	勝率	差	順位
158	836 新井 里菜 ・ 宮野 遥菜 山梨 甲府ストロング	/	④	④	④	1	3 / 4		2
	837 永橋 舞雪 ・ 松村 美空 大阪 岸和田ジュニア・東淀川ルーセントJr. クラブ	0	/	④	④	1	2 / 4		3
	838 日和佐 真桜 ・ 松木 美望 愛媛 東予ジュニア	0	0	/	0	0	0 / 4		5
	839 酒井 真実 ・ 千葉 梨央 宮城 河北JSTC	2	1	④	/	1	1 / 4		4
	840 坂田 夢姫 ・ 岩浦 桜子 宮崎 都城スマイルソフトテニススポーツ少年団・清武ジュニアソフトテニスC	④	④	④	④	/	4 / 4		1

第8会場 B-64 コート

No.	選手名・都道府県名・クラブ名	841	842	843	844	845	勝率	差	順位
159	841 秋葉 はるか ・ 佐々木 優里 鳥取 根雨Jr. ソフトテニスクラブ	/	④	④	④	④	4 / 4		1
	842 熊谷 和奏 ・ 赤羽 香南 長野 辰野小学生クラブ	1	/	1	3	0	0 / 4		5
	843 竹内 愛実 ・ 小作 吏音 東京 になかソフトテニスクラブ	0	④	/	④	1	2 / 4		3
	844 水谷 郁湖 ・ 黒田 実空 三重 桑名ジュニアソフトテニスクラブ	0	④	3	/	3	1 / 4		4
	845 兼子 ルナ ・ 宮川 心 熊本 けんぐん元気クラブ	0	④	④	④	/	3 / 4		2

第8会場 インドア1 コート

No.	選手名・都道府県名・クラブ名	846	847	848	849	850	勝率	差	順位
160	846 安藤 杏華 ・ 工藤 こころ 千葉 佐倉クラブジュニア	/	④	2	④	0	2 / 4	1	3
	847 高木 萌衣 ・ 諸泉 絵美 佐賀 三日月キッズ	1	/	1	0	2	0 / 4		5
	848 稲葉 葉 ・ 内藤 紀子 長野 あづみ野クラブ	④	④	/	3	0	2 / 4	1	2
	849 渡邊 里菜 ・ 山田 希成 山梨 鳴沢村スポーツ少年団ソフトテニス部	1	④	④	/	1	2 / 4	-2	4
	850 庄司 琴里 ・ 井上 あゆ 山形 真室川ジュニアソフトテニススポーツ少年団	④	④	④	④	/	4 / 4		1

女子4年生以下 予選リーグ(3)

第8会場 インドア2 コート

	No.	選手名・都道府県名・クラブ名	第8会場					勝率	差	順位
			851	852	853	854	855			
161	851	森川 愛月 ・ 馬淵 理子 岐阜 池田町ソフトテニス少年団	/	④	④	④	④	4 / 4		1
	852	沖田 真輝 ・ 増原 葵 京都 宇治ジュニアソフトテニスクラブ	0	/	④	④	④	3 / 4		2
	853	三浦 杏綺 ・ 松原 悠佳 山口 下松ジュニア	0	0	/	1	1	0 / 4		5
	854	松尾 礼奈 ・ 副島 朝水 宮崎 木城ジュニアソフトテニス	1	2	④	/	1	1 / 4		4
	855	下柵棚 萌 ・ 吉沢 優菜 埼玉 わかくさテニス	1	1	④	④	/	2 / 4		3

第9会場 B-47 コート

	No.	選手名・都道府県名・クラブ名	第9会場					勝率	差	順位
			856	857	858	859	860			
162	856	前角地 彩菜 ・ 及川 涼 岩手 森山ソフトテニスジュニア	/	④	④	④	2	3 / 4		2
	857	三宅 菜月 ・ 吉岡 志織 奈良 川西クラブ	2	/	1	3	2	0 / 4		5
	858	浜島 璃音 ・ 都築 かなれ 愛知 刈谷ジュニアクラブ	3	④	/	1	0	1 / 4		4
	859	竹松 美咲 ・ 下川 愛以里 福岡 直方ジュニアソフトテニスクラブ	2	④	④	/	2	2 / 4		3
	860	鎌田 明日花 ・ 馬場 玲奈 東京 常磐ジュニアソフトテニスクラブ	④	④	④	④	/	4 / 4		1

第9会場 B-47, 48 コート

	No.	選手名・都道府県名・クラブ名	第9会場					勝率	差	順位
			861	862	863	864	865			
163	861	若月 璃々 ・ 鈴木 唯香 新潟 巻ジュニアソフトテニスクラブ	/	④	④	④	3	3 / 4		2
	862	竹田 琉生 ・ 丸本 菜那 広島 安芸STC	0	/	④	④	0	2 / 4		3
	863	石森 芽衣 ・ 畠山 日和 青森 十和田ジュニアソフトテニスクラブ	0	1	/	2	0	0 / 4		5
	864	甲畑 優莉 ・ 越光 涼海 神奈川 厚木ジュニアソフトテニスクラブ	0	2	④	/	0	1 / 4		4
	865	吉川 小百合 ・ 高嶺 心萌 沖縄 石垣ボレーズ	④	④	④	④	/	4 / 4		1

第9会場 B-48 コート

	No.	選手名・都道府県名・クラブ名	第9会場					勝率	差	順位
			866	867	868	869	870			
164	866	大橋 琉那 ・ 三好 夏未 栃木 一本松クラブJr	/	2	④	④	④	3 / 4	1	1
	867	浜中 彩花 ・ 濱田 すみれ 石川 能登町ジュニアソフトテニスクラブ	④	/	④	④	2	3 / 4	0	2
	868	村上 亜優 ・ 柏村 萌 島根 浜田ジュニア	0	1	/	④	3	1 / 4		4
	869	永友 佳穂 ・ 福島 芽衣 長崎 東長崎ジュニア	0	0	0	/	0	0 / 4		5
	870	辻元 芽唯 ・ 岸田 桜実 大阪 河南JTC・堺市テニススポーツ少年団	1	④	④	④	/	3 / 4	-1	3

第9会場 B-49 コート

	No.	選手名・都道府県名・クラブ名	第9会場					勝率	差	順位
			871	872	873	874	875			
165	871	廣田 紗那 ・ 井上 うらら 茨城 龍ヶ崎ドラゴンソフトテニス	/	④	2	④	④	3 / 4		2
	872	小川 なな ・ 水崎 理心 福井 丸岡町ソフトテニススポーツ少年団	0	/	2	④	④	2 / 4		3
	873	北野 結子 ・ 犬飼 のどか 岡山 WashuKidsソフトテニスクラブ・岡山Kidsソフトテニスクラブ	④	④	/	④	④	4 / 4		1
	874	原田 あかり ・ 小村 菜月 熊本 八代えっぐずジュニアクラブ	0	2	0	/	0	0 / 4		5
	875	田口 奈穂 ・ 清水 華凜 秋田 ニツ井ジュニアソフトテニススポーツ少年団	0	1	1	④	/	1 / 4		4

女子4年生以下 予選リーグ(4)

第9会場 B-49, 50 コート

No.	選手名・都道府県名・クラブ名	第9会場					勝率	差	順位
		876	877	878	879	880			
166	876 松山 野乃実 ・ 植田 有香 三重 井田若草ソフトテニス少年団	/	④	④	④	④	4 / 4		1
	877 西舘 育美 ・ 瀬下 功佳 千葉 船橋ジュニア	1	/	3	1	2	0 / 4		5
	878 氏家 空 ・ 原田 翠 福島 三春・船引ジュニアソフトテニスクラブ	0	④	/	2	④	2 / 4	1	2
	879 北澤 佑稀 ・ 辻 直子 滋賀 甲賀テニススポーツ少年団	0	④	④	/	2	2 / 4	0	3
	880 豊巻 安里 ・ 向江 優衣 鹿児島 金山ソフトテニススポーツ少年団(女子)	0	④	1	④	/	2 / 4	-1	4

第9会場 B-50 コート

No.	選手名・都道府県名・クラブ名	第9会場					勝率	差	順位
		881	882	883	884	885			
167	881 久保田 茜 ・ 小池 優奈帆 群馬 あかぼりJST	/	④	④	④	④	4 / 4		1
	882 音田 奈津子 ・ 白根 彩夏 鳥取 車尾小ソフトテニスクラブ	0	/	④	④	④	3 / 4		2
	883 高田 璃舞 ・ 山本 咲依 富山 庄川ソフトテニス少年団	0	2	/	④	④	2 / 4		3
	884 嶋田 実南 ・ 椋尾 陽和里 和歌山 印南ジュニアソフトテニスクラブ	0	2	0	/	④	1 / 4		4
	885 西 海月 ・ 柴山 みなみ 宮城 太白ジュニア	0	2	2	3	/	0 / 4		5

第9会場 B-51 コート

No.	選手名・都道府県名・クラブ名	第9会場					勝率	差	順位
		886	887	888	889	890			
168	886 武市 明香里 ・ 樋口 結佳 山口 下松ジュニア	/	④	④	④	④	4 / 4		1
	887 平得 倅菜 ・ 加那原 里奈 沖縄 石垣ボレーズ	1	/	0	0	0	0 / 4		5
	888 紙西 七菜 ・ 奥地 彩 三重 成川ソフトテニススポーツ少年団	1	④	/	④	④	3 / 4		2
	889 牧 雅姫 ・ 中條 観杏 北海道 美幌ソフトテニス少年団	0	④	3	/	1	1 / 4		4
	890 三浦 真由 ・ 小澤 ここ 山梨 石和町ソフトテニススポーツ少年団	0	④	3	④	/	2 / 4		3

第9会場 B-51, 52 コート

No.	選手名・都道府県名・クラブ名	第9会場					勝率	差	順位
		891	892	893	894	895			
169	891 矢野 亜日華 ・ 寺川 愛美 大阪 岸和田ジュニア	/	④	④	④	0	3 / 4	0	2
	892 馬場 有紀奈 ・ 松本 実樹 千葉 WAKAMEジュニア・花見川ジュニア	0	/	1	④	1	1 / 4		4
	893 小林 美郷 ・ 小柳 彩夏 新潟 燕ソフトテニススポーツ少年団	0	④	/	④	④	3 / 4	-3	3
	894 橋本 咲紘 ・ 伊丹 美杜 福島 郡山ジュニアソフトテニスクラブ	2	2	0	/	1	0 / 4		5
	895 中村 知佳 ・ 渡辺 結依 福岡 北九州ジュニア	④	④	3	④	/	3 / 4	3	1

第9会場 B-52 コート

No.	選手名・都道府県名・クラブ名	第9会場					勝率	差	順位
		896	897	898	899	900			
170	896 井上 京香 ・ 吉川 未悠 愛知 弥富ソフトテニスクラブ	/	④	④	④	④	4 / 4		1
	897 鈴木 咲彩 ・ 新沼 真奈 岩手 大船渡ソフトテニススポーツ少年団	1	/	1	④	2	1 / 4		4
	898 今泉 菜々 ・ 竹和 凜 群馬 中之条SS	1	④	/	④	0	2 / 4		3
	899 中村 生芽 ・ 藤田 未来 福井 三国ジュニアソフトテニスクラブ	0	3	0	/	0	0 / 4		5
	900 多々納 千里 ・ 山下 愛莉 島根 東出雲ソフトテニススポーツ少年団	1	④	④	④	/	3 / 4		2

女子4年生以下 予選リーグ(5)

第9会場 B-53 コート

No.	選手名・都道府県名・クラブ名	901	902	903	904	905	勝率	差	順位
171	901 今田 光 ・ 武田 美咲 山形 山辺ソフトテニススポーツ少年団	/	1	④	④	④	3 / 4		2
	902 鈴木 結依 ・ 比留間 あい 東京 成瀬ジュニアソフトテニスクラブ・世田谷ジュニアソフトテニスクラブ	④	/	0	④	④	3 / 4		1
	903 高岡 さやか ・ 青木 琴音 滋賀 蒲生町スポーツ少年団	3	④	/	④	3	2 / 4		3
	904 小竹 芙由子 ・ 関口 千夏 鳥取 日南ソフトテニススポーツ少年団	0	1	2	/	④	1 / 4		4
	905 永田 柚優 ・ 岩崎 美音 宮崎 都城スマイルソフトテニススポーツ少年団	2	2	④	2	/	1 / 4		5

第9会場 B-53, 54 コート

No.	選手名・都道府県名・クラブ名	906	907	908	909	910	勝率	差	順位
172	906 加 亜実佳 ・ 奥 みなみ 鹿児島 GENKIジュニア	/	④	④	3	④	3 / 4		1
	907 市川 結 ・ 籾内 あいか 奈良 天理ジュニアソフトテニスクラブ	2	/	④	2	④	2 / 4	2	2
	908 植松 こころ ・ 松本 偲央里 愛媛 篠山ジュニアソフトテニスクラブ	2	1	/	④	1	1 / 4		5
	909 田中 凜 ・ 瀬古 朱里 栃木 芳賀STCジュニア	④	④	2	/	2	2 / 4	0	3
	910 細田 美帆 ・ 天間 美嘉 青森 十和田ジュニアソフトテニスクラブ	3	0	④	④	/	2 / 4	-2	4

第9会場 B-54 コート

No.	選手名・都道府県名・クラブ名	911	912	913	914	915	勝率	差	順位
173	911 西村 紺奈 ・ 法花堂 古都 石川 宝ジュニアソフトテニスクラブ	/	④	④	④	1	3 / 4		2
	912 長宗 悠羽 ・ 井川 葵 京都 舞鶴ひまわりクラブ(小学生)	1	/	④	④	2	2 / 4		3
	913 山田 萌莉 ・ 鈴木 菜々花 静岡 韮山ジュニアクラブ	2	0	/	2	2	0 / 4		5
	914 橋本 理央 ・ 城門 祐宇 熊本 南関町ジュニアソフトテニスクラブ	1	1	④	/	0	1 / 4		4
	915 中村 楓香 ・ 田中 あさひ 千葉 いすみジュニアソフトテニスクラブ	④	④	④	④	/	4 / 4		1

第9会場 B-55 コート

No.	選手名・都道府県名・クラブ名	916	917	918	919	920	勝率	差	順位
174	916 堀越 晟来 ・ 武田 栞 宮城 広瀬JST・明石台ソフトテニスクラブ	/	④	1	2	④	2 / 4		3
	917 中曽根 真衣 ・ 林 好香 長野 戸上JSTC	R	/	R	R	R	0 / 4		5
	918 飯塚 和夏 ・ 小林 里帆 茨城 霞ヶ浦ソフトテニスクラブ	④	④	/	④	④	4 / 4		1
	919 松下 日和 ・ 岡本 奈都美 岡山 倉敷ジュニアソフトテニスクラブ	④	④	0	/	④	3 / 4		2
	920 深町 真愛 ・ 松尾 咲綺 長崎 東長崎ジュニア	0	④	0	2	/	1 / 4		4

第9会場 B-55, 56 コート

No.	選手名・都道府県名・クラブ名	921	922	923	924	925	勝率	差	順位
175	921 石井 日菜乃 ・ 大黒 美華 広島 呉キッズ・広島土曜クラブジュニア	/	④	④	④	④	4 / 4		1
	922 林 李々花 ・ 畑中 望来 和歌山 御坊ジュニアソフトテニスクラブ	0	/	1	3	2	0 / 4		5
	923 杉原 好 ・ 谷口 優歌 岐阜 池田町ソフトテニス少年団	2	④	/	④	④	3 / 4		2
	924 伊藤 千夏 ・ 藤田 若菜 神奈川 横浜泉ジュニアソフトテニスクラブ	1	④	1	/	0	1 / 4		4
	925 岩倉 彩佳 ・ 羽田 響希 大分 野津町ジュニアソフトテニスクラブ・臼杵リターンエース	1	④	2	④	/	2 / 4		3

女子4年生以下 予選リーグ(6)

第9会場 B-56 コート

No.	選手名・都道府県名・クラブ名	926	927	928	929	930	勝率	差	順位
176	926 青木 博子 ・ 清水 美羽 埼玉 杉戸ジュニア	/	④	④	④	0	3 / 4		2
	927 池田 帆乃香 ・ 朝日 愛望 佐賀 大野原小学校	2	/	3	④	0	1 / 4		4
	928 金持 由香 ・ 加藤 璃桜 秋田 協和ソフトテニススポーツ少年団	0	④	/	④	0	2 / 4		3
	929 酒井 梨緒 ・ 森川 ひなた 愛媛 東予ジュニア	0	0	2	/	0	0 / 4		5
	930 菊川 里菜子 ・ 大井 月葵 富山 城端ソフトテニススポーツ少年団	④	④	④	④	/	4 / 4		1

第9会場 B-57 コート

No.	選手名・都道府県名・クラブ名	931	932	933	934	935	勝率	差	順位
177	931 山下 二千翔 ・ 前本 真弥 和歌山 印南ジュニアソフトテニスクラブ	/	④	④	3	④	3 / 4		2
	932 中野渡 彩 ・ 中村 萌海 青森 十和田ジュニアソフトテニスクラブ	0	/	0	0	0	0 / 4		5
	933 沖 彩花 ・ 山中 沙羅 福岡 カプトの森Jr. ソフトテニスクラブ	0	④	/	0	2	1 / 4		4
	934 太田 美咲 ・ 岡田 佳恋 岡山 岡山Kidsソフトテニスクラブ	④	④	④	/	④	4 / 4		1
	935 神子澤 音羽 ・ 庭野 はぐみ 群馬 群馬町JTC	1	④	④	1	/	2 / 4		3

第9・10会場 B-57, A-17 コート

No.	選手名・都道府県名・クラブ名	936	937	938	939	940	勝率	差	順位
178	936 日高 里歩 ・ 星 絢菜 千葉 船橋クラブ(小学生)	/	④	④	④	④	4 / 4		1
	937 中村 リコ ・ 竹下 優里 宮崎 スターキッズ・宮崎ジュニアソフトテニス	3	/	④	④	④	3 / 4		2
	938 三ヶ月 紀夏 ・ 岩田 紗弥 滋賀 甲賀テニススポーツ少年団	2	3	/	④	0	1 / 4	-2	5
	939 中山 美空 ・ 木村 美咲 富山 おやべソフトテニススポーツ少年団	0	1	2	/	④	1 / 4	-1	4
	940 近藤 陽菜 ・ 富塚 音羽 福島 西郷村ソフトテニス協会ジュニアクラブ	0	1	④	3	/	1 / 4	3	3

第10会場 A-17 コート

No.	選手名・都道府県名・クラブ名	941	942	943	944	945	勝率	差	順位
179	941 儀武 汐里 ・ 仲里 優唯 沖縄 なごJr. ソフトテニスクラブ・坂田小学校 坂田キッズ	/	④	2	3	2	1 / 4		4
	942 松浦 会美 ・ 清水 琴音 岐阜 揖斐ソフトテニスジュニア	1	/	0	0	1	0 / 4		5
	943 内潟 侑杏 ・ 新蔵 詩朋 石川 河北台キッズソフトテニスクラブ	④	④	/	2	④	3 / 4		2
	944 清水 ありさ ・ 石田 こはる 広島 原スポーツ少年団	④	④	④	/	④	4 / 4		1
	945 森永 紗和 ・ 石井 はるか 茨城 土浦ジュニアソフトテニス	④	④	1	3	/	2 / 4		3

第10会場 A-18 コート

No.	選手名・都道府県名・クラブ名	946	947	948	949	950	勝率	差	順位
180	946 浅見 今日子 ・ 松岡 琴美 兵庫 生野ジュニアクラブ	/	④	④	④	④	4 / 4		1
	947 根本 麗瑚 ・ 大野 萌香 埼玉 北坂戸ジュニア	0	/	④	④	④	3 / 4		2
	948 増田 菜々 ・ 高橋 ひかる 香川 普通寺JSC	1	3	/	④	④	2 / 4		3
	949 石井 陶子 ・ 藤山 千夏 長崎 諫早ジュニア	0	0	1	/	1	0 / 4		5
	950 加藤 桃花 ・ 橋本 心愛 秋田 協和ソフトテニススポーツ少年団	1	2	0	④	/	1 / 4		4

女子4年生以下 予選リーグ(7)

第10会場 A-18, 19 コート

No.	選手名・都道府県名・クラブ名	951	952	953	954	955	勝率	差	順位
		951	熊谷 倫 神奈川	藤本 奈々美 横浜PSC	0	④			
952	江端 咲笑 山形	渡辺 清良 レッツ中山	0	0	2	④	1	1 / 4	4
953	大島 夏帆 京都	前 明花 舞鶴ひまわりクラブ(小学生)	2	④	0	④	④	3 / 4	2
954	久保 由美香 鹿児島	田中 伊万里 こけけーずJrソフトテニス倶楽部	0	1	1	0	1	0 / 4	5
955	竹内 美聡 鳥取	竹尾 穂乃花 黒坂ジュニア	2	④	2	④	0	2 / 4	3

第10会場 A-19 コート

No.	選手名・都道府県名・クラブ名	956	957	958	959	960	勝率	差	順位
		956	伊與部 希奈 長野	臼井 優月 あづみ野クラブ	0	④			
957	千野 愛梨 山梨	齊藤 愛夢 甲府ストロング	2	0	0	④	1	1 / 4	4
958	入谷 なごみ 北海道	梅津 姫奈 米里ソフトテニス少年団	0	④	0	④	④	3 / 4	-2
959	工藤 茉依 宮城	今野 咲良 ASUFA	0	1	2	0	0	0 / 4	5
960	森 風音 三重	阿部 梨乃 津ジュニアソフトテニスクラブ	④	④	2	④	0	3 / 4	-1

第10会場 A-20 コート

No.	選手名・都道府県名・クラブ名	961	962	963	964	965	勝率	差	順位
		961	原 一花 佐賀	竹下 莉子 多良ジュニアクラブ	0	④			
962	山本 ひかる 山口	木村 明日香 下松ジュニア	0	0	1	2	1	0 / 4	5
963	下西 若葉 奈良	高瀬 真実 桜井ガンバクラブ	④	④	0	④	④	4 / 4	1
964	西野 七々夏 福井	竹腰 雅風 敦賀ソフトテニススポーツ少年団	2	④	1	0	1	1 / 4	4
965	柴田 琳 栃木	沼尾 優里 今市スポ少STC	④	④	2	④	0	3 / 4	2

第10会場 A-20, 21 コート

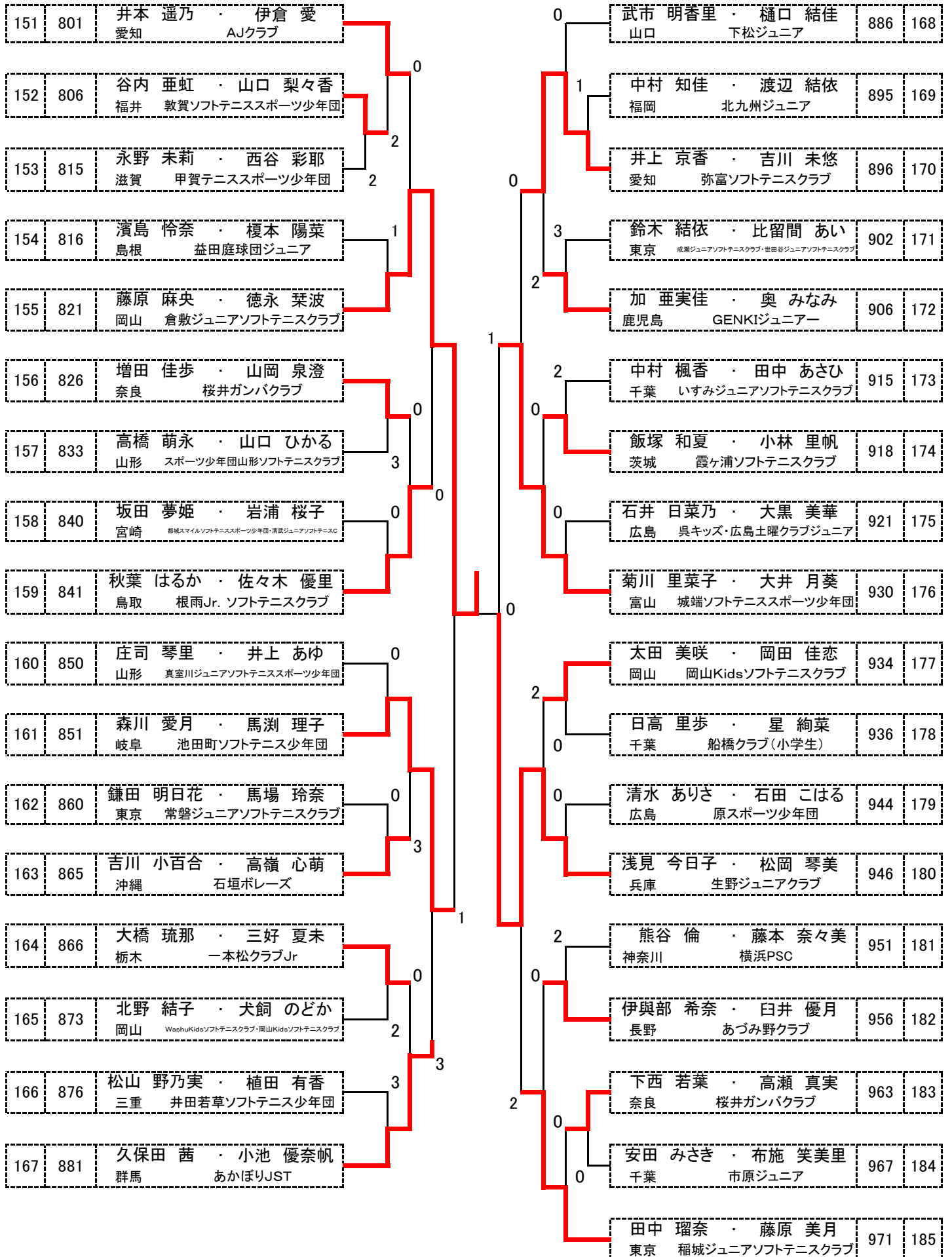
No.	選手名・都道府県名・クラブ名	961	962	963	964	965	勝率	差	順位
		966	石川 真珠 静岡	岡部 琴美 阿多古クラブ	0	1			
967	安田 みさき 千葉	布施 笑美里 市原ジュニア	④	0	④	④	3	3 / 4	2
968	篠浦 令実 熊本	松本 遥 ユウキスポーツJr	0	0	0	0	0	0 / 4	5
969	福島 希 新潟	小柳 由乃 加茂ソフトテニススポーツ少年団	0	2	④	0	0	1 / 4	4
970	松橋 由依 岩手	高橋 偲 北上ジュニアソフトテニススポーツ少年団・南都田ソフトテニススポーツ少年団	3	④	④	④	0	3 / 4	0

第10会場 A-21 コート

No.	選手名・都道府県名・クラブ名	961	962	963	964	965	勝率	差	順位
		971	田中 瑠奈 東京	藤原 美月 稲城ジュニアソフトテニスクラブ	0	④			
972	水師 菜乃香 島根	板垣 菜那 大社ソフトテニススポーツ少年団	0	0	0	3	1	0 / 4	5
973	安田 彩乃 大阪	佐藤 心愛 柏原ジュニア・堺市テニススポーツ少年団	1	④	0	④	2	2 / 4	3
974	川森 嶺那 愛知	木戸 雪乃 田原市スポーツ少年団	0	④	0	0	3	1 / 4	4
975	渡邊 祐芽 愛媛	塚本 穂乃花 東予ジュニア	0	④	④	④	0	3 / 4	2

女子4年生以下 決勝トーナメント

第1会場



女子4年生以下 2位トーナメント

第5会場

151	805	浦井 美佳 ・ 海堀 由佳 京都 城陽ジュニアテニスクラブ			紙西 七葉 ・ 奥地 彩 三重 成川ソフトテニススポーツ少年団	888	168
152	810	関根 彩愛 ・ 大村 遥香 北海道 本郷ソフトテニス少年団		0	矢野 亜日華 ・ 寺川 愛美 大阪 岸和田ジュニア	891	169
153	813	海上 葉里 ・ 中根 花梨 千葉 花見川クラブジュニア部・ふれあいクラブジュニア	2	0	多々納 千里 ・ 山下 愛莉 島根 東出雲ソフトテニススポーツ少年団	900	170
154	817	河内 みやび ・ 大友 紅実 岐阜 岐南ジュニアソフトテニスクラブ	1	2	今田 光 ・ 武田 美咲 山形 山辺ソフトテニススポーツ少年団	901	171
155	824	松原 碧 ・ 松原 瑠 埼玉 飯能ソフトテニス	2	2	市川 結 ・ 藪内 あいか 奈良 天理ジュニアソフトテニスクラブ	907	172
156	830	原 千晴 ・ 河村 歩美 神奈川 横浜PSC	1	1	西村 紺奈 ・ 法花堂 古都 石川 宝ジュニアソフトテニスクラブ	911	173
157	835	石井 穂乃花 ・ 術勢 莉沙 広島 徳山ジュニアスポーツクラブソフトテニス部・廣スポーツ少年団	3	2	松下 日和 ・ 岡本 奈都美 岡山 倉敷ジュニアソフトテニスクラブ	919	174
158	836	新井 里菜 ・ 宮野 遥菜 山梨 甲府ストロング	2	2	杉原 好 ・ 谷口 優歌 岐阜 池田町ソフトテニス少年団	923	175
159	845	兼子 ルナ ・ 宮川 心 熊本 けんぐん元気クラブ	3	1	青木 博子 ・ 清水 美羽 埼玉 杉戸ジュニア	926	176
160	848	稲葉 葉 ・ 内藤 紀子 長野 あづみ野クラブ	1	3	山下 二千翔 ・ 前本 真弥 和歌山 印南ジュニアソフトテニスクラブ	931	177
161	852	沖田 真輝 ・ 増原 葵 京都 宇治ジュニアソフトテニスクラブ	0	0	中村 リコ ・ 竹下 優里 宮崎 スターキッズ・宮崎ジュニアソフトテニス	937	178
162	856	前角地 彩菜 ・ 及川 涼 岩手 森山ソフトテニスジュニア	3	3	内潟 侑杏 ・ 新蔵 詩朋 石川 河北台キッズソフトテニスクラブ	943	179
163	861	若月 璃々 ・ 鈴木 唯香 新潟 巻ジュニアソフトテニスクラブ	3	0	根本 麗瑚 ・ 大野 萌香 埼玉 北坂戸ジュニア	947	180
164	867	浜中 彩花 ・ 濱田 すみれ 石川 能登町ジュニアソフトテニスクラブ	2	2	大島 夏帆 ・ 前 明花 京都 舞鶴ひまわりクラブ(小学生)	953	181
165	871	廣田 紗那 ・ 井上 うらら 茨城 龍ヶ崎ドラゴンソフトテニス	1	2	森 風音 ・ 阿部 梨乃 三重 津ジュニアソフトテニスクラブ	960	182
166	878	氏家 空 ・ 原田 翠 福島 三春・船引ジュニアソフトテニスクラブ	2	1	柴田 琳 ・ 沼尾 優里 栃木 今市スポ少STC	965	183
167	882	音田 奈津子 ・ 白根 彩夏 鳥取 車尾小ソフトテニスクラブ	2	1	松橋 由依 ・ 高橋 惇 岩手 北上ジュニアソフトテニススポーツ少年団・南郷田ソフトテニススポーツ少年団	970	184
				1	渡邊 祐芽 ・ 塚本 穂乃花 愛媛 東予ジュニア	975	185

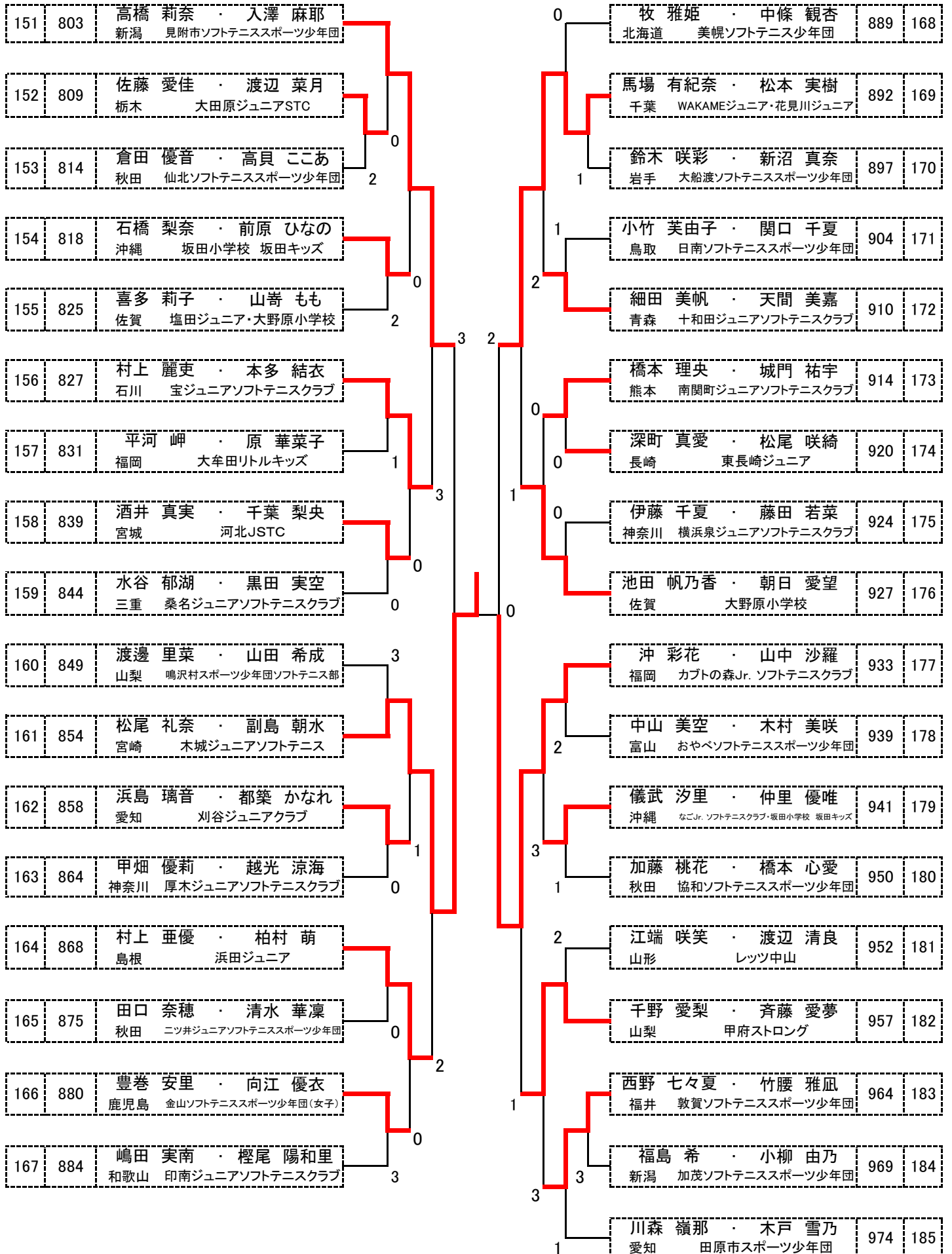
女子4年生以下 3位トーナメント

第6会場

151	802	兵藤 桃花 群馬	・	皇名 花希 渋川スポ少	0	1	三浦 真由 山梨	・	小澤 ここ 石和町ソフトテニススポーツ少年団	890	168
152	807	増子 瑞姫 福島	・	宗像 純花 しらかわジュニア・西郷村ソフトテニス協会ジュニアクラブ	1	1	小林 美郷 新潟	・	小柳 彩夏 燕ソフトテニススポーツ少年団	893	169
153	811	木原 ひなた 長崎	・	山口 あかり 長田ジュニア	2	1	今泉 葉々 群馬	・	竹和 凜 中之条SS	898	170
154	819	永山 姫鞠 茨城	・	草野 玲 潮来ソフトテニススポーツ少年団	1	0	高岡 さやか 滋賀	・	青木 琴音 蒲生町スポーツ少年団	903	171
155	823	門阪 歩実 和歌山	・	福居 夏帆 和歌山L.C.C.(レディースセンタークラブ)・日高ジュニアソフトテニスクラブ	0	0	田中 凜 栃木	・	瀬古 朱里 芳賀STCジュニア	909	172
156	828	草場 遥 静岡	・	二藤 千尋 莒山ジュニアクラブ	3	3	長宗 悠羽 京都	・	井川 葵 舞鶴ひまわりクラブ(小学生)	912	173
157	832	佐々木 愛里葉 千葉	・	服部 花穂 手賀沼ジュニア	2	0	堀越 晟来 宮城	・	武田 葉 広瀬JST・明石台ソフトテニスクラブ	916	174
158	837	永橋 舞雪 大阪	・	松村 美空 岸和田ジュニア・東淀川ルーセントJr.クラブ	1	0	岩倉 彩佳 大分	・	羽田 響希 野津町ジュニアソフトテニスクラブ・白梓リターンエース	925	175
159	843	竹内 愛実 東京	・	小作 吏音 になかソフトテニスクラブ	1	0	金持 由香 秋田	・	加藤 璃桜 協和ソフトテニススポーツ少年団	928	176
160	846	安藤 杏華 千葉	・	工藤 こころ 佐倉クラブジュニア	1	3	神子澤 音羽 群馬	・	庭野 はぐみ 群馬町JTC	935	177
161	855	下柊柊 萌 埼玉	・	吉沢 優菜 わかかきテニス	0	1	近藤 陽菜 福島	・	富塚 音羽 西郷村ソフトテニス協会ジュニアクラブ	940	178
162	859	竹松 美咲 福岡	・	下川 愛以里 直方ジュニアソフトテニスクラブ	1	0	森永 紗和 茨城	・	石井 はるか 土浦ジュニアソフトテニス	945	179
163	862	竹田 琉生 広島	・	丸本 菜那 安芸STC	3	1	増田 葉々 香川	・	高橋 ひかる 普通寺JSC	948	180
164	870	辻元 芽唯 大阪	・	岸田 桜実 河南JTC・堺市テニススポーツ少年団	2	0	竹内 美聡 鳥取	・	竹尾 穂乃花 黒坂ジュニア	955	181
165	872	小川 なな 福井	・	水崎 理心 丸岡町ソフトテニススポーツ少年団	0	3	入谷 なごみ 北海道	・	梅津 姫奈 米里ソフトテニス少年団	958	182
166	879	北澤 佑稀 滋賀	・	辻 直子 甲賀テニススポーツ少年団	1	2	原 一花 佐賀	・	竹下 莉子 多良ジュニアクラブ	961	183
167	883	高田 璃舞 富山	・	山本 咲依 庄川ソフトテニス少年団	3	3	石川 真珠 静岡	・	岡部 琴美 阿多古クラブ	966	184
						1	安田 彩乃 大阪	・	佐藤 心愛 柏原ジュニア・堺市テニススポーツ少年団	973	185

女子4年生以下 4位トーナメント

第7会場



女子4年生以下 5位トーナメント

第9会場

151	804	水迫 流花 ・ 菅蒲谷 百 鹿児島 GENKIジュニア	2	0	平得 倅葉 ・ 加那原 里奈 沖縄 石垣ボレーズ	887	168
152	808	河野 菜希 ・ 佐々木 涼花 山口 岩国市ジュニア	1	2	橋本 咲紘 ・ 伊丹 美杜 福島 郡山ジュニアソフトテニスクラブ	894	169
153	812	西野 安里沙 ・ 小林 慧 富山 WING射水スポーツ少年団	1	0	中村 生芽 ・ 藤田 未来 福井 三国ジュニアソフトテニスクラブ	899	170
154	820	杉山 綸 ・ 三上 結生 青森 WIIスポーツクラブ・板柳ジュニアソフトテニスクラブ	0	2	永田 柚優 ・ 岩崎 美音 宮崎 都城スマイルソフトテニススポーツ少年団	905	171
155	822	藤本 彩月 ・ 名倉 さな 静岡 浜北ジュニアクラブ	2	0	植松 ころろ ・ 松本 偲央里 愛媛 篠山ジュニアソフトテニスクラブ	908	172
156	829	根反 真杏 ・ 後藤 梨子 岩手 北上ジュニアソフトテニススポーツ少年団	1	3	山田 萌莉 ・ 鈴木 菜々花 静岡 韭山ジュニアクラブ	913	173
157	834	堀 芽 ・ 菊地 乃愛 北海道 札幌ウインソフトテニスクラブ(ジュニア)・美穂ソフトテニス少年団	0	3			
158	838	日和佐 真桜 ・ 松木 美望 愛媛 東予ジュニア	0	1	林 季々花 ・ 畑中 望来 和歌山 御坊ジュニアソフトテニスクラブ	922	175
159	842	熊谷 和奏 ・ 赤羽 香南 長野 辰野小学生クラブ	3	0	酒井 梨緒 ・ 森川 ひなた 愛媛 東予ジュニア	929	176
160	847	高木 萌衣 ・ 諸泉 絵美 佐賀 三日月キッズ	3	2	中野渡 彩 ・ 中村 萌海 青森 十和田ジュニアソフトテニスクラブ	932	177
161	853	三浦 杏綺 ・ 松原 悠佳 山口 下松ジュニア	1	3	三ヶ月 紀夏 ・ 岩田 紗弥 滋賀 甲賀テニススポーツ少年団	938	178
162	857	三宅 菜月 ・ 吉岡 志織 奈良 川西クラブ	0	3	松浦 会美 ・ 清水 琴音 岐阜 揖斐ソフトテニスジュニア	942	179
163	863	石森 芽衣 ・ 畠山 日和 青森 十和田ジュニアソフトテニスクラブ	0	3	石井 陶子 ・ 藤山 千夏 長崎 諫早ジュニア	949	180
164	869	永友 佳穂 ・ 福島 芽衣 長崎 東長崎ジュニア	2	0	久保 由美香 ・ 田中 伊万里 鹿児島 こけけーずJrソフトテニス倶楽部	954	181
165	874	原田 あかり ・ 小村 菜月 熊本 八代えっぐすジュニアクラブ	1	1	工藤 茉依 ・ 今野 咲良 宮城 ASUFA	959	182
166	877	西舘 育美 ・ 瀬下 功佳 千葉 船橋ジュニア	1	1	山本 ひかる ・ 木村 明日香 山口 下松ジュニア	962	183
167	885	西 海月 ・ 柴山 みなみ 宮城 太白ジュニア	1	1	篠浦 令実 ・ 松本 遥 熊本 ユウキスポーツJr	968	184
				1	水師 菜乃香 ・ 板垣 菜那 島根 大社ソフトテニススポーツ少年団	972	185