

男子5年生 予選リーグ(1)

第3会場 D-1 コート

No.	選手名・都道府県名・クラブ名	201	202	203	204	205	勝率	ゲーム差	順位
1	201 内田 理久 ・ 山根 稔平 島根県 浜田ジュニア	/	④	④	④	④	4 / 4		1
	202 前澤 佑太 ・ 林部 拓哉 長野県 長野JSTC	0	/	2	④	1	1 / 4		4
	203 溝端 亮二 ・ 齊藤 利貴 千葉県 船橋ジュニア・もぐらクラブ	0	④	/	④	④	3 / 4		2
	204 向井 誠 ・ 溝口 太一 三重県 松阪ジュニアソフトテニスクラブ	0	1	1	/	0	0 / 4		5
	205 菅原 寛汰 ・ 及川 大希 岩手県 前沢ジュニア	0	④	1	④	/	2 / 4		3

第3会場 D-1, 2 コート

No.	選手名・都道府県名・クラブ名	206	207	208	209	210	勝率	ゲーム差	順位
2	206 間中 優平 ・ 井口 颯 埼玉県 杉戸ジュニアテニス	/	④	④	④	④	4 / 4		1
	207 相野 弘樹 ・ 國崎 大知 福岡県 カプトの森ジュニア	1	/	④	3	④	2 / 4		3
	208 塩田 海 ・ 堀川 裕太 香川県 善通寺JSC	0	2	/	3	④	1 / 4		4
	209 山本 逸樹 ・ 森 亜斗夢 北海道 札幌西野ソフトテニススポーツ少年団	3	④	④	/	④	3 / 4		2
	210 山崎 一輝 ・ 梅原 睦矢 京都府 舞鶴ひまわりクラブ	R	R	R	R	/	0 / 4		5

第3会場 D-2 コート

No.	選手名・都道府県名・クラブ名	211	212	213	214	215	勝率	ゲーム差	順位
3	211 宮里 颯 ・ 柘植 省吾 愛知県 刈谷クラブ	/	④	④	④	④	4 / 4		1
	212 井上 瑛介 ・ 生田 悠真 鳥取県 江府小ソフトテニスクラブ	0	/	3	0	1	0 / 4		5
	213 小川 優人 ・ 渡辺 拓馬 山梨県 パッシングショット	0	④	/	2	1	1 / 4		4
	214 菅原 丈 ・ 清原 渚 宮城県 将監JST	1	④	④	/	0	2 / 4		3
	215 喜多 晃平 ・ 江口 武志 佐賀県 塩田ジュニア	0	④	④	④	/	3 / 4		2

第3会場 D-3 コート

No.	選手名・都道府県名・クラブ名	216	217	218	219	220	勝率	ゲーム差	順位
4	216 福元 俊也 ・ 大庭 秀斗 鹿児島県 隈之城ジュニアソフトテニス	/	④	④	④	2	3 / 4		2
	217 出村 宇宙 ・ 竿漕 大夢 石川県 能登島クラブ	1	/	0	1	2	0 / 4		5
	218 石井 陸 ・ 白岩 竜真 群馬県 あかぼりJST	1	④	/	1	④	2 / 4		4
	219 安村 優汰 ・ 三隅 孝明 山口県 岩国STCキッズ・宇部ジュニア	1	④	④	/	0	2 / 4		3
	220 西脇 康祐 ・ 前本 博登 奈良県 ニューウインズクラブ	④	④	2	④	/	3 / 4		1

第3会場 D-3, 4 コート

No.	選手名・都道府県名・クラブ名	221	222	223	224	225	勝率	ゲーム差	順位
5	221 田辺 雅人 ・ 渡辺 奎吾 福島県 郡山ジュニアソフトテニスクラブ	/	④	④	④	④	4 / 4		1
	222 玉井 勇成 ・ 岩出 啓伸 和歌山県 和歌山L. C. C	0	/	2	0	④	1 / 4		4
	223 谷岡凌太郎 ・ 山田 剛瑠 東京都 世田谷ジュニア	0	④	/	④	④	3 / 4		2
	224 上野 雄太 ・ 中島 瑞貴 富山県 小杉ソフトテニスクラブ	0	④	2	/	④	2 / 4		3
	225 小坂 正虎 ・ 星合 宣輝 静岡県 富士ジュニアクラブ	3	0	2	1	/	0 / 4		5

男子5年生 予選リーグ(2)

第3会場 D-4 コート

	No.	選手名・都道府県名・クラブ名	第3会場					勝率	ゲーム差	順位
			226	227	228	229	230			
6	226	山口 貴倫 ・ 飯塚 和仁 茨城県 霞ヶ浦ソフトテニスクラブ	/	1	④	④	④	3 / 4		2
	227	近藤 浩輝 ・ 森 廉 岡山県 備前とくり会ジュニア	④	/	④	④	④	4 / 4		1
	228	吉田 捷人 ・ 中川 征哉 福井県 敦賀ソフトテニススポ少	0	0	/	0	④	1 / 4		4
	229	津田 斗哉 ・ 長谷川稜真 岐阜県 多治見ジュニア	2	2	④	/	④	2 / 4		3
	230	西銘 千征 ・ 慶田盛 克 沖縄県 石垣ボレーズ	0	0	2	0	/	0 / 4		5

第3会場 D-5 コート

	No.	選手名・都道府県名・クラブ名	第3会場					勝率	ゲーム差	順位
			231	232	233	234	235			
7	231	三浦 健寛 ・ 廣川 潤 新潟県 三条アーネストJr	/	④	④	④	④	4 / 4		1
	232	上口 涼平 ・ 上口 雅史 愛媛県 野村ジュニアソフトテニスクラブ	0	/	1	1	0	0 / 4		5
	233	小松 佑亮 ・ 鈴木 健斗 秋田県 大曲ジュニア・大曲ジュニア	0	④	/	2	2	1 / 4		4
	234	北野 敏希 ・ 田中 駿平 大阪府 堺市テニススポ少・岸和田ジュニア	0	④	④	/	0	2 / 4		3
	235	飯田 脩三 ・ 平野 太樹 神奈川県 伊勢原ジュニア	3	④	④	④	/	3 / 4		2

第3会場 D-6 コート

	No.	選手名・都道府県名・クラブ名	第3会場					勝率	ゲーム差	順位
			236	237	238	239	240			
8	236	村上 智基 ・ 岡野 弘武 広島県 因島JST	/	④	④	④	④	4 / 4		1
	237	佐藤 涼 ・ 小棹 公宣 山形県 酒田ソフトテニススポーツ少年団	1	/	2	④	0	1 / 4		4
	238	青木 界登 ・ 藤丸 将太 宮崎県 清武ジュニアSTC・宮崎ジュニアST	3	④	/	④	3	2 / 4		3
	239	谷井 直哉 ・ 宮田 涼雅 滋賀県 長浜ジュニア	0	1	1	/	0	0 / 4		5
	240	相馬 健吾 ・ 渡辺 匠 栃木県 小山STC	0	④	④	④	/	3 / 4		2

第3会場 D-6, 7 コート

	No.	選手名・都道府県名・クラブ名	第3会場					勝率	ゲーム差	順位
			241	242	243	244	245			
9	241	幸坂 泰輔 ・ 金子 大祐 茨城県 MCD	/	④	④	④	④	4 / 4		1
	242	田中 大地 ・ 高木 啓吾 福井県 武生ソフトテニススポ少	0	/	3	1	2	0 / 4		5
	243	境 颯汰 ・ 早坂 友亨 熊本県 天水オレンジ	1	④	/	0	3	1 / 4		4
	244	小田島俊介 ・ 石川 幹 宮城県 長命ヶ丘JST	1	④	④	/	④	3 / 4		2
	245	生田 奨 ・ 藤田 敬章 鳥取県 江府小ソフトテニスクラブ	0	④	④	2	/	2 / 4		3

第3会場 D-7 コート

	No.	選手名・都道府県名・クラブ名	第3会場					勝率	ゲーム差	順位
			246	247	248	249	250			
10	246	小川 隼輝 ・ 玉置 大督 和歌山県 印南ジュニア・日高ジュニア	/	④	④	2	1	2 / 4		3
	247	和田 拓海 ・ 岸本 飛雅 新潟県 小千谷ジュニア	1	/	0	0	0	0 / 4		5
	248	石岡 利基 ・ 村島 信義 群馬県 新町JTC	2	④	/	1	1	1 / 4		4
	249	小川 舜太 ・ 粟野 翔真 静岡県 富岳ジュニア・豊田健友ジュニア	④	④	④	/	0	3 / 4		2
	250	末永 伍希 ・ 福田 光太 宮崎県 宮崎フェニックスSTC・都城アトムジュニアC	④	④	④	④	/	4 / 4		1

男子5年生 予選リーグ(3)

第3会場 D-8 コート

	No.	選手名・都道府県名・クラブ名	第3会場					勝率	ゲーム差	順位
			251	252	253	254	255			
11	251	原 拓斗 ・ 富永 健成 北海道 静内ソフトテニス少年団	/	④	1	3	2	1 / 4		4
	252	石本 耕 ・ 太田 壮音 島根県 東出雲スポーツ少年団	1	/	0	0	0	0 / 4		5
	253	高倉 和毅 ・ 渋谷 暁則 東京都 藤の台ジュニア・小竹小ソフトテニスクラブ	④	④	/	④	④	4 / 4		1
	254	木野 和 ・ 中村 晴己 奈良県 桜井ガンバクラブ	④	④	1	/	0	2 / 4		3
	255	宮崎 悠登 ・ 寒河江祐斗 山形県 鶴岡ソフトテニススポ少	④	④	1	④	/	3 / 4		2

第3会場 D-8, 9 コート

	No.	選手名・都道府県名・クラブ名	第3会場					勝率	ゲーム差	順位
			256	257	258	259	260			
12	256	清水 智哉 ・ 滝 和也 千葉県 のだジュニア	/	④	3	④	④	3 / 4	0	2
	257	八嶋 駿 ・ 佐々木 凌 秋田県 南外ジュニア	0	/	0	0	0	0 / 4		5
	258	久乗 大幸 ・ 深谷 成輝 愛知県 東海ジュニアソフトテニスクラブ	④	④	/	④	1	3 / 4	-2	3
	259	関 祐大 ・ 篠原 史諭 鹿児島県 星峯東ソフトテニス	2	④	0	/	1	1 / 4		4
	260	漆戸 大 ・ 赤羽 大吾 長野県 辰野小学生ソフトテニスクラブ	3	④	④	④	/	3 / 4	2	1

第3会場 D-9 コート

	No.	選手名・都道府県名・クラブ名	第3会場					勝率	ゲーム差	順位
			261	262	263	264	265			
13	261	松元 康希 ・ 原 碩亮 神奈川県 秦野ジュニア	/	④	④	④	④	4 / 4		1
	262	仲里 徳晃 ・ 玉城 陽貴 沖縄県 西原小ソフトテニスクラブ	0	/	0	0	0	0 / 4		5
	263	石津 晶 ・ 出田 俊平 山口県 徳山ジュニア	2	④	/	④	④	3 / 4		2
	264	久山 隆希 ・ 山下 康輔 石川県 鶴川ソフトテニススポーツ少年団	2	④	3	/	1	1 / 4		4
	265	白川 航大 ・ 青野 遼 愛媛県 北伊予ソフトテニススクール	1	④	2	④	/	2 / 4		3

第3会場 D-10 コート

	No.	選手名・都道府県名・クラブ名	第3会場					勝率	ゲーム差	順位
			266	267	268	269	270			
14	266	高村 愛基 ・ 荒木 玖太 三重県 鈴鹿ジュニアクラブ	/	④	④	④	3	3 / 4		2
	267	松尾 哲太 ・ 沖田 純平 佐賀県 古枝ジュニア	2	/	0	④	0	1 / 4		4
	268	鈴木 雄大 ・ 小野 崇樹 岩手県 一関スポ少	2	④	/	④	0	2 / 4		3
	269	八橋 詩恩 ・ 稲継 智暁 京都府 福知山ジュニアソフトテニスクラブ	0	1	3	/	1	0 / 4		5
	270	橋本 和真 ・ 橋本 秀真 埼玉県 桶川ソフトテニス	④	④	④	④	/	4 / 4		1

第3会場 D-11 コート

	No.	選手名・都道府県名・クラブ名	第3会場					勝率	ゲーム差	順位
			271	272	273	274	275			
15	271	久保田芳暉 ・ 佐藤 巧 福岡県 大牟田リトルキッズ・うきはジュニア	/	3	④	④	④	3 / 4	0	2
	272	高橋 努 ・ 植村 友哉 広島県 広長浜川尻スポ少	④	/	2	④	④	3 / 4	-1	3
	273	食野 晃佑 ・ 森 大地 大阪府 阪南ジュニア	3	④	/	④	④	3 / 4	1	1
	274	高田 侑弥 ・ 福田 成海 栃木県 益子ジュニアSTC	1	0	1	/	0	0 / 4		5
	275	須藤 玲凱 ・ 鈴木 貴大 福島県 富岡町ソフトテニススポ少・二本松ジュニア	2	3	1	④	/	1 / 4		4

男子5年生 予選リーグ(4)

第3会場 D-11, 12 コート

	No.	選手名・都道府県名・クラブ名	第3会場					勝率	ゲーム差	順位
			276	277	278	279	280			
16	276	久次 涼介 ・ 遠藤 爵由 岡山県 備前フレンドジュニア・総社ジュニア	/	④	④	④	④	4 / 4		1
	277	關 拓海 ・ 麻生 功輝 千葉県 いすみジュニア	0	/	0	2	2	0 / 4		5
	278	南部 天良 ・ 桃野 雄太 富山県 福光ソフトテニス少年団	1	④	/	3	④	2 / 4		3
	279	山田 絢都 ・ 佐藤 良典 岐阜県 多治見ジュニア	2	④	④	/	④	3 / 4		2
	280	加藤 裕喜 ・ 西村 夏輝 滋賀県 蒲生スポ少	0	④	2	2	/	1 / 4		4

第3会場 D-12 コート

	No.	選手名・都道府県名・クラブ名	第3会場					勝率	ゲーム差	順位
			281	282	283	284	285			
17	281	稲丸 晶太 ・ 原村 勇飛 宮崎県 都城アトムジュニアC	/	④	④	④	④	4 / 4		1
	282	加藤丈太郎 ・ 戸邊 琴奎 千葉県 花見川ジュニア・のだジュニア	0	/	1	④	④	2 / 4		3
	283	小泉 凱渡 ・ 篠原 侑也 静岡県 富士宮ソフトテニススポーツ少年団	1	④	/	④	④	3 / 4		2
	284	山添 功大 ・ 奥村 政樹 滋賀県 蒲生スポ少	0	0	0	/	2	0 / 4		5
	285	松原 史朗 ・ 水崎 大輔 福井県 竹田スポ少・丸岡町スポ少	2	0	2	④	/	1 / 4		4

第3会場 D-13 コート

	No.	選手名・都道府県名・クラブ名	第3会場					勝率	ゲーム差	順位
			286	287	288	289	290			
18	286	勝部 智仁 ・ 松原 佳輝 山口県 岩国STCキッズ	/	④	④	④	④	4 / 4		1
	287	堀越 良基 ・ 高橋 樹 宮城県 長命ヶ丘JST	0	/	2	0	1	0 / 4		5
	288	檜木 直行 ・ 馬場 祐次 鹿児島県 隼之城ジュニアソフトテニス	0	④	/	④	3	2 / 4		3
	289	仁科 慶彦 ・ 三輪 竜誠 長野県 辰野小学生ソフトテニスクラブ	2	④	2	/	0	1 / 4		4
	290	小宅 剛 ・ 中静 奎太 東京都 砧南ジュニアソフトテニスクラブ	3	④	④	④	/	3 / 4		2

第3会場 D-13, 14 コート

	No.	選手名・都道府県名・クラブ名	第3会場					勝率	ゲーム差	順位
			291	292	293	294	295			
19	291	近藤 昂 ・ 齋藤 優次 神奈川県 大和ジュニア	/	④	④	④	④	4 / 4		1
	292	松田 直起 ・ 廣富 創太 北海道 当麻テニス少年団	3	/	2	④	1	1 / 4		4
	293	阪本 峻 ・ 増田 太一 奈良県 奈良USJ・ニューウィンズクラブ	1	④	/	④	1	2 / 4		3
	294	前川 瑛亮 ・ 徳川 開吏 富山県 福野ソフトテニス少年団	0	3	1	/	0	0 / 4		5
	295	篠田 崇照 ・ 末吉 慶如 福岡県 北九州ジュニア・からすてんぐ	1	④	④	④	/	3 / 4		2

第3会場 D-14 コート

	No.	選手名・都道府県名・クラブ名	第3会場					勝率	ゲーム差	順位
			296	297	298	299	300			
20	296	谷口 睦 ・ 松葉 晃季 愛知県 東海ジュニアソフトテニスクラブ	/	④	④	④	④	4 / 4		1
	297	並木 健留 ・ 成島 裕樹 茨城県 玉造ソフトテニススポーツ少年団	0	/	④	0	④	2 / 4	-2	4
	298	中田 洋斗 ・ 加藤 尚紀 鳥取県 江府小ソフトテニスクラブ	0	1	/	0	0	0 / 4		5
	299	岩野 幹周 ・ 大塚 康平 京都府 八幡ソフトテニススポーツ少年団	0	④	④	/	3	2 / 4	3	2
	300	中川 柊人 ・ 布袋屋雄太郎 秋田県 大館ジュニア教室	1	2	④	④	/	2 / 4	-1	3

男子5年生 予選リーグ(5)

第3会場 D-15 コート

	No.	選手名・都道府県名・クラブ名	第3会場					勝率	ゲーム差	順位
			301	302	303	304	305			
21	301	松本 隆星 ・ 栗山 比呂 佐賀県 塩田ジュニア	/	④	④	3	④	3 / 4		2
	302	徐 正学 ・ 飯島 大雅 群馬県 新町JTC・館林スポ少	1	/	0	3	0	0 / 4		5
	303	本田 渉 ・ 伊賀 大流 福島県 大熊町ソフトテニス少年団	2	④	/	④	3	2 / 4		4
	304	日比野京平 ・ 三輪 航平 岐阜県 大垣市ソフトテニス少年団	④	④	3	/	④	3 / 4		1
	305	水津 涼平 ・ 原田 裕二 島根県 益田庭球団・大社スポーツ少年団	3	④	④	1	/	2 / 4		3

第4会場 D-65 コート

	No.	選手名・都道府県名・クラブ名	第4会場					勝率	差	順位
			306	307	308	309	310			
22	306	三浦 幸大 ・ 小野寺瑛司 岩手県 一関スポ少	/	④	④	3	1	2 / 4		3
	307	後呂岡千弘 ・ 尾崎 翔基 和歌山県 橋本ジュニア	2	/	④	3	0	1 / 4		4
	308	渡辺 直生 ・ 近藤 守 新潟県 村上市ソフトテニス少年団	1	2	/	1	0	0 / 4		5
	309	川口 恭平 ・ 矢野下航平 広島県 呉キッズ・広長浜川尻スポ少	④	④	④	/	④	4 / 4		1
	310	田辺 啓人 ・ 小宮山健斗 山梨県 敷島ジュニアクラブ	④	④	④	2	/	3 / 4		2

第4会場 D-65, 66 コート

	No.	選手名・都道府県名・クラブ名	第4会場					勝率	ゲーム差	順位
			311	312	313	314	315			
23	311	守時 慶悟 ・ 内藤 陸人 岡山県 総社ジュニア	/	④	0	④	3	2 / 4		3
	312	谷口慶太郎 ・ 松山 晃介 三重県 井田若草ソフトテニス少年団	1	/	0	④	2	1 / 4		4
	313	上西 有哉 ・ 田中 雄大 埼玉県 芝SCジュニアテニス	④	④	/	④	1	3 / 4		2
	314	濱田 隼巧 ・ 池田 文人 愛媛県 波方ジュニア・吹場クラブスポ少	0	1	0	/	1	0 / 4		5
	315	北本 達己 ・ 北川 隆将 石川県 能美ジュニアクラブ	④	④	④	④	/	4 / 4		1

第4会場 D-66 コート

	No.	選手名・都道府県名・クラブ名	第4会場					勝率	ゲーム差	順位
			316	317	318	319	320			
24	316	福田 拓海 ・ 上野 陸哉 栃木県 益子ジュニアSTC	/	1	3	④	2	1 / 4		4
	317	間宮 裕太 ・ 武田 修平 千葉県 浦安ジュニア	④	/	0	④	④	3 / 4	-1	3
	318	押野 祥平 ・ 高橋 慧 山形県 天童ウィナーズ・山形ソフトテニスクラブ	④	④	/	④	1	3 / 4	1	1
	319	辛島 海 ・ 森川 凌 熊本県 天水オレンジ	0	1	0	/	1	0 / 4		5
	320	松山 新 ・ 西村 涼 大阪府 阪南ジュニア	④	1	④	④	/	3 / 4	0	2

第4会場 D-67 コート

	No.	選手名・都道府県名・クラブ名	第4会場					勝率	ゲーム差	順位
			321	322	323	324	325			
25	321	本間 幸春 ・ 土佐 遼汰 千葉県 ふれあいジュニア	/	④	④	④	④	4 / 4		1
	322	森崎 皓太 ・ 井上 翔太 山口県 永源クラブ・徳山ジュニア	0	/	④	0	1	1 / 4		4
	323	神谷 一成 ・ 長嶺 慎吾 沖縄県 おもろ78	1	3	/	0	1	0 / 4		5
	324	長瀬 竜征 ・ 渡辺 秀平 愛知県 津島ジュニア	2	④	④	/	④	3 / 4		2
	325	粕谷 波輝 ・ 大友 亮那 宮城県 中田STスポーツ少年団・古川JST	0	④	④	1	/	2 / 4		3

男子5年生 予選リーグ(6)

第4会場 D-68 コート

	No.	選手名・都道府県名・クラブ名	第4会場					勝率	ゲーム差	順位
			326	327	328	329	330			
26	326	小西 陸渡 ・ 棚田 隆介 富山県 小杉ソフトテニスクラブ	/	④	④	④	④	4 / 4		1
	327	松岡 賢司 ・ 君島 凜 栃木県 黒磯ジュニアC	1	/	④	④	④	3 / 4		2
	328	田畑 秀仁 ・ 高田 瑠生 滋賀県 大津ジュニア	0	0	/	3	0	0 / 4		5
	329	登古 薫 ・ 津代 大介 鹿児島県 星峯東ソフトテニス	2	0	④	/	0	1 / 4		4
	330	福井 達輝 ・ 渡邊 善仁 香川県 多度津町スポーツ少年団	3	3	④	④	/	2 / 4		3

第4会場 D-69 コート

	No.	選手名・都道府県名・クラブ名	第4会場					勝率	ゲーム差	順位
			331	332	333	334	335			
27	331	毛利 太一 ・ 前田 優介 岐阜県 多治見ジュニア	/	④	④	④	2	3 / 4		2
	332	松岡 樹輝 ・ 坂下 耕介 石川県 内灘町ジュニアソフトテニスクラブ	1	/	④	④	3	2 / 4		3
	333	松本 遥 ・ 長谷川貴大 鳥取県 日南S. T. S.	1	1	/	④	1	1 / 4		4
	334	高木 智裕 ・ 橋野 祐輝 佐賀県 三日月キッズ	0	1	1	/	0	0 / 4		5
	335	後藤 佳佑 ・ 為我井洋樹 神奈川県 横浜泉ジュニア	④	④	④	④	/	4 / 4		1

第4会場 D-69, 70 コート

	No.	選手名・都道府県名・クラブ名	第4会場					勝率	ゲーム差	順位
			336	337	338	339	340			
28	336	立花 彰梧 ・ 平 絢太 広島県 因島JST	/	3	④	1	3	1 / 4		4
	337	関口 翔 ・ 西川 泰貴 東京都 日の出ジュニアソフトテニスクラブ	④	/	1	④	3	2 / 4		3
	338	山本 遥輝 ・ 内山 晃輔 長野県 上田市ソフトテニススポーツ少年団	3	④	/	1	0	1 / 4		5
	339	阿部 健人 ・ 下平健三郎 山形県 鶴岡ソフトテニススポ少・米沢ジュニア	④	3	④	/	④	3 / 4		1
	340	藤田 直也 ・ 井口 裕斗 和歌山県 打田ジュニア	④	④	④	2	/	3 / 4		2

第4会場 D-70 コート

	No.	選手名・都道府県名・クラブ名	第4会場					勝率	ゲーム差	順位
			341	342	343	344	345			
29	341	行徳 瑛 ・ 行徳 鴻 熊本県 天水オレンジ	/	④	1	④	④	3 / 4		1
	342	渡辺 健太 ・ 長 尚輝 埼玉県 わかくさ	1	/	④	④	2	2 / 4		3
	343	西村 聡太 ・ 三村 要 福井県 三国ジュニア・敦賀ソフトテニススポ少	④	3	/	④	3	2 / 4		4
	344	澤田 良輝 ・ 鈴木 陸 岩手県 見前STC. Jr	2	1	0	/	1	0 / 4		5
	345	安居 智輝 ・ 齊藤 竜児 北海道 札幌ウインソフトテニスクラブ	3	④	④	④	/	3 / 4		2

第4会場 D-71 コート

	No.	選手名・都道府県名・クラブ名	第4会場					勝率	ゲーム差	順位
			346	347	348	349	350			
30	346	額賀 陽平 ・ 大関渉太郎 茨城県 MCD	/	④	④	④	0	3 / 4		2
	347	鳴石 祐樹 ・ 森 治親 宮崎県 鮎っこジュニアC	3	/	④	2	0	1 / 4	0	4
	348	北井 啓悟 ・ 吉村 源城 奈良県 王寺ジュニアソフトテニスクラブ・T・Mクラブ	2	2	/	④	2	1 / 4	-1	5
	349	飴田 春希 ・ 宮廻 和弥 島根県 東出雲スポーツ少年団	1	④	3	/	1	1 / 4	1	3
	350	橋本 旭陽 ・ 森本 大輝 三重県 松阪ジュニアソフトテニスクラブ	④	④	④	④	/	4 / 4		1

男子5年生 予選リーグ(7)

第4会場 D-72 コート

No.	選手名・都道府県名・クラブ名	第4会場					勝率	ゲーム差	順位
		351	352	353	354	355			
31	351 井上 昂 ・ 角内 将大 京都府 舞鶴ひまわりクラブ	/	④	④	④	④	4 / 4		1
	352 鈴木進之介 ・ 高梨 駿 山梨県 甲府ストロング	1	/	2	0	1	0 / 4		5
	353 竹田 義輝 ・ 吉村 泰成 新潟県 長岡ソフトテニススポーツ少年団	1	④	/	0	④	2 / 4	-1	4
	354 菅野 雅也 ・ 久我 知輝 福島県 西郷村ソフトテニス協会ジュニアクラブ	2	④	④	/	0	2 / 4	0	3
	355 野田 陸 ・ 池末 光希 福岡県 大牟田リトルキッズ	1	④	1	④	/	2 / 4	1	2

第4会場 D-73 コート

No.	選手名・都道府県名・クラブ名	第4会場					勝率	ゲーム差	順位
		356	357	358	359	360			
32	356 秋山 海都 ・ 上松 俊貴 岡山県 岡山Kids	/	④	④	④	④	4 / 4		1
	357 荒井 一真 ・ 渡邊 一弘 大阪府 藤井寺ジュニア	0	/	0	④	2	1 / 4		4
	358 石川 宗摩 ・ 神谷 亮佑 静岡県 阿多古ソフトテニスクラブ	0	④	/	④	0	2 / 4		3
	359 湊 奎吾 ・ 佐原 佑和 秋田県 大曲ジュニア	0	3	1	/	0	0 / 4		5
	360 森田 寛 ・ 伊久間陽優 群馬県 榛名ジュニア・箕郷スポ少	1	④	④	④	/	3 / 4		2

男子5年生 決勝トーナメント

第1会場

1	201	内田 理久 ・ 山根 稔平 島根県 浜田ジュニア		2	稲丸 晶太 ・ 原村 勇飛 宮崎県 都城アトムジュニアC	281	17	
2	206	間中 優平 ・ 井口 颯 埼玉県 杉戸ジュニアテニス	0		勝部 智仁 ・ 松原 佳輝 山口県 岩国STCキッズ	286	18	
3	211	宮里 颯 ・ 柘植 省吾 愛知県 刈谷クラブ	0		近藤 昂 ・ 齋藤 優次 神奈川県 大和ジュニア	291	19	
4	220	西脇 康祐 ・ 前本 博登 奈良県 ニューウインズクラブ	0		谷口 睦 ・ 松葉 晃季 愛知県 東海ジュニアソフトテニスクラブ	296	20	
5	221	田辺 雅人 ・ 渡辺 奎吾 福島県 郡山ジュニアソフトテニスクラブ		1				
6	227	近藤 浩輝 ・ 森 廉 岡山県 備前とくり会ジュニア	0		日比野京平 ・ 三輪 航平 岐阜県 大垣市ソフトテニス少年団	304	21	
7	231	三浦 健寛 ・ 廣川 潤 新潟県 三条アーネストJr	3		川口 恭平 ・ 矢野下航平 広島県 呉キッズ・広長浜川尻スポ少	309	22	
8	236	村上 智基 ・ 岡野 弘武 広島県 因島JST	0		北本 達己 ・ 北川 隆将 石川県 能美ジュニアクラブ	315	23	
9	241	幸坂 泰輔 ・ 金子 大祐 茨城県 MCD		2		押野 祥平 ・ 高橋 慧 山形県 天童ウィナーズ・山形ソフトテニスクラブ	318	24
10	250	末永 伍希 ・ 福田 光太 宮崎県 宮崎フェニックスSTC・都城アトムジュニアC	1		本間 幸春 ・ 土佐 遼汰 千葉県 ふれあいジュニア	321	25	
11	253	高倉 和毅 ・ 渋谷 暁則 東京都 藤の台ジュニア・小竹小ソフトテニスクラブ	0		小西 陸渡 ・ 棚田 隆介 富山県 小杉ソフトテニスクラブ	326	26	
12	260	漆戸 大 ・ 赤羽 大吾 長野県 辰野小学生ソフトテニスクラブ	3		後藤 佳佑 ・ 為我井洋樹 神奈川県 横浜泉ジュニア	335	27	
13	261	松元 康希 ・ 原 碩亮 神奈川県 秦野ジュニア	2		阿部 健人 ・ 下平健三郎 山形県 鶴岡ソフトテニススポ少・米沢ジュニア	339	28	
14	270	橋本 和真 ・ 橋本 秀真 埼玉県 桶川ソフトテニス	2		行徳 瑛 ・ 行徳 鴻 熊本県 天水オレンジ	341	29	
15	273	食野 晃佑 ・ 森 大地 大阪府 阪南ジュニア	1		橋本 旭陽 ・ 森本 大輝 三重県 松阪ジュニアソフトテニスクラブ	350	30	
16	276	久次 涼介 ・ 遠藤 爵由 岡山県 備前フレンドジュニア・総社ジュニア		2		井上 昂 ・ 角内 将大 京都府 舞鶴ひまわりクラブ	351	31
				2		秋山 海都 ・ 上松 俊貴 岡山県 岡山Kids	356	32

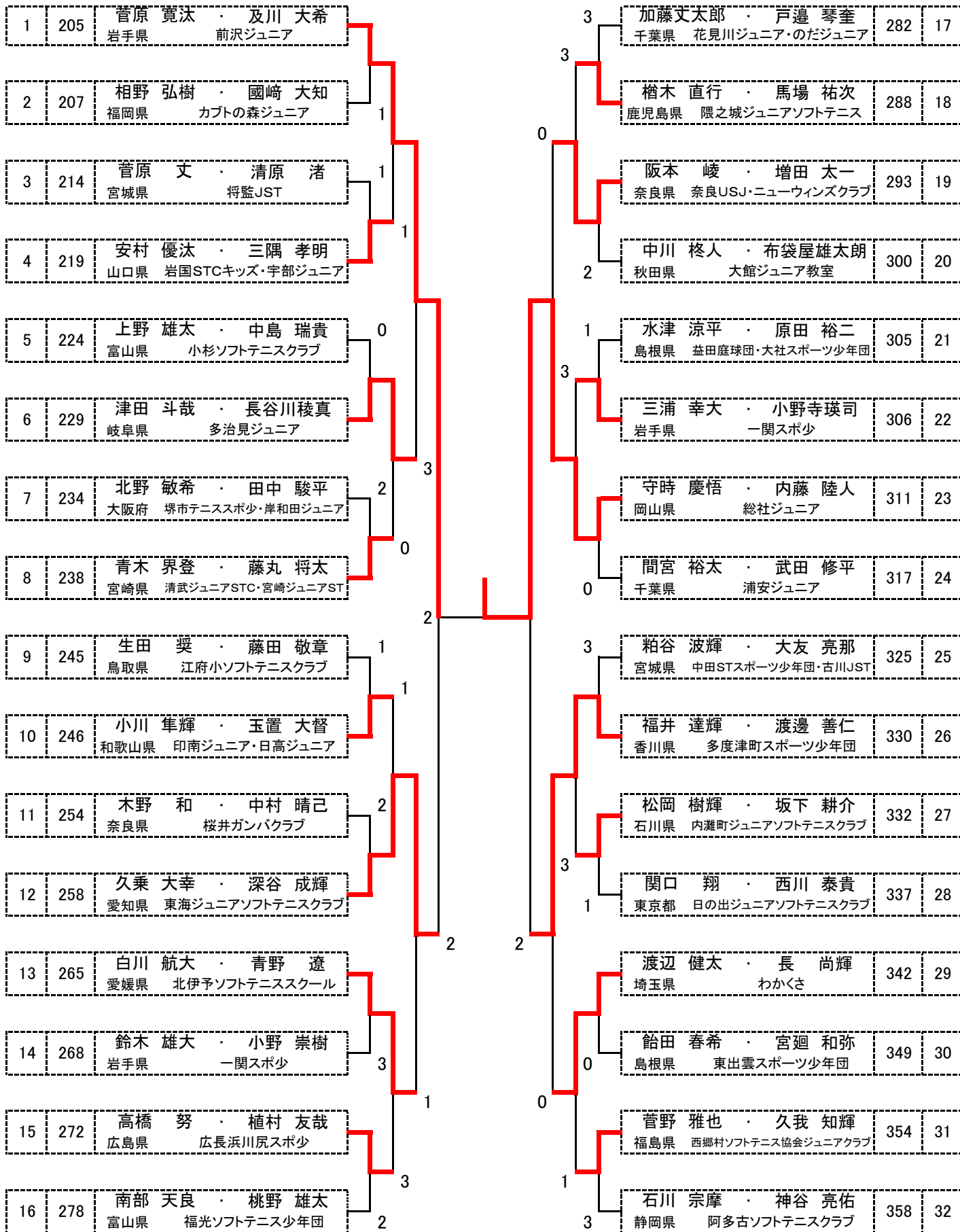
男子5年生 2位トーナメント

第3会場

1	203	溝端 亮二 ・ 齊藤 利貴 千葉県 船橋ジュニア・もぐらクラブ	0	1	小泉 凱渡 ・ 篠原 侑也 静岡県 富士宮ソフトテニススポーツ少年団	283	17
2	209	山本 逸樹 ・ 森 亜斗夢 北海道 札幌西野ソフトテニススポーツ少年団	0	1	小宅 剛 ・ 中静 奎太 東京都 砧南ジュニアソフトテニスクラブ	290	18
3	215	喜多 晃平 ・ 江口 武志 佐賀県 塩田ジュニア	0	1	篠田 崇照 ・ 末吉 慶如 福岡県 北九州ジュニア・からすてんぐ	295	19
4	216	福元 俊也 ・ 大庭 秀斗 鹿児島県 隼之城ジュニアソフトテニス	0	2	岩野 幹周 ・ 大塚 康平 京都府 八幡ソフトテニススポーツ少年団	299	20
5	223	谷岡 凌太郎 ・ 山田 剛瑠 東京都 世田谷ジュニア	1	1	松本 隆星 ・ 栗山 比呂 佐賀県 塩田ジュニア	301	21
6	226	山口 貴倫 ・ 飯塚 和仁 茨城県 霞ヶ浦ソフトテニスクラブ	1	3	田辺 啓人 ・ 小宮山 健斗 山梨県 敷島ジュニアクラブ	310	22
7	235	飯田 脩三 ・ 平野 太樹 神奈川県 伊勢原ジュニア	0	1	上西 有哉 ・ 田中 雄大 埼玉県 芝SCジュニアテニス	313	23
8	240	相馬 健吾 ・ 渡辺 匠 栃木県 小山STC	2	0	松山 新 ・ 西村 涼 大阪府 阪南ジュニア	320	24
9	244	小田島 俊介 ・ 石川 幹 宮城県 長命ヶ丘JST	3	3	長瀬 竜征 ・ 渡辺 秀平 愛知県 津島ジュニア	324	25
10	249	小川 舜太 ・ 粟野 翔真 静岡県 富岳ジュニア・豊田健友ジュニア	1	1	松岡 賢司 ・ 君島 凜 栃木県 黒磯ジュニアC	327	26
11	255	宮崎 悠登 ・ 寒河江 祐斗 山形県 鶴岡ソフトテニススポ少	3	1	毛利 太一 ・ 前田 優介 岐阜県 多治見ジュニア	331	27
12	256	清水 智哉 ・ 滝 和也 千葉県 のだジュニア	3	2	藤田 直也 ・ 井口 裕斗 和歌山県 打田ジュニア	340	28
13	263	石津 晶 ・ 出田 俊平 山口県 徳山ジュニア	1	0	安居 智輝 ・ 齊藤 竜児 北海道 札幌ウインソフトテニスクラブ	345	29
14	266	高村 愛基 ・ 荒木 玖太 三重県 鈴鹿ジュニアクラブ	2	1	額賀 陽平 ・ 大関 渉太郎 茨城県 MCD	346	30
15	271	久保田 芳暉 ・ 佐藤 巧 福岡県 大牟田リトルキッズ・うきはジュニア	3	3	野田 陸 ・ 池末 光希 福岡県 大牟田リトルキッズ	355	31
16	279	山田 絢都 ・ 佐藤 良典 岐阜県 多治見ジュニア	1	1	森田 寛 ・ 伊久間 陽優 群馬県 榛名ジュニア・箕郷スポ少	360	32

男子5年生 3位トーナメント

第2会場



男子5年生 5位トーナメント

第8会場

1	204	向井 誠 ・ 溝口 太一 三重県 松阪ジュニアソフトテニスクラブ		3	3	山添 功大 ・ 奥村 政樹 滋賀県 蒲生スポ少	284	17
2	210	山崎 一輝 ・ 梅原 睦矢 京都府 舞鶴ひまわりクラブ	R			堀越 良基 ・ 高橋 樹 宮城県 長命ヶ丘JST	287	18
3	212	井上 瑛介 ・ 生田 悠真 鳥取県 江府小ソフトテニスクラブ		0		前川 瑛亮 ・ 徳川 開吏 富山県 福野ソフトテニス少年団	294	19
4	217	出村 宇宙 ・ 竿漕 大夢 石川県 能登島クラブ				中田 洋斗 ・ 加藤 尚紀 鳥取県 江府小ソフトテニスクラブ	298	20
5	225	小坂 正虎 ・ 星合 宣輝 静岡県 富士ジュニアクラブ			2	徐 正学 ・ 飯島 大雅 群馬県 新町JTC・館林スポ少	302	21
6	230	西銘 千征 ・ 慶田盛 克 沖縄県 石垣ボレーズ		2		渡辺 直生 ・ 近藤 守 新潟県 村上市ソフトテニススポーツ少年団	308	22
7	232	上口 涼平 ・ 上口 雅史 愛媛県 野村ジュニアソフトテニスクラブ			3	濱田 隼巧 ・ 池田 文人 愛媛県 波方ジュニア・吹場クラブスポ少	314	23
8	239	谷井 直哉 ・ 宮田 涼雅 滋賀県 長浜ジュニア		0		辛島 海 ・ 森川 凌 熊本県 天水オレンジ	319	24
9	242	田中 大地 ・ 高木 啓吾 福井県 武生ソフトテニススポ少			1	神谷 一成 ・ 長嶺 慎吾 沖縄県 おもろ78	323	25
10	247	和田 拓海 ・ 岸本 飛雅 新潟県 小千谷ジュニア		1		田畑 秀仁 ・ 高田 瑠生 滋賀県 大津ジュニア	328	26
11	252	石本 耕 ・ 太田 壮音 島根県 東出雲スポーツ少年団			2	高木 智裕 ・ 橋野 祐輝 佐賀県 三日月キッズ	334	27
12	257	八嶋 駿 ・ 佐々木 凌 秋田県 南外ジュニア		0		山本 遥輝 ・ 内山 晃輔 長野県 上田市ソフトテニススポーツ少年団	338	28
13	262	仲里 徳晃 ・ 玉城 陽貴 沖縄県 西原小ソフトテニスクラブ			3	澤田 良輝 ・ 鈴木 陸 岩手県 見前STC. Jr	344	29
14	269	八橋 詩恩 ・ 稲継 智暁 京都府 福知山ジュニアソフトテニスクラブ			2	北井 啓悟 ・ 吉村 源城 奈良県 王寺ジュニアソフトテニスクラブ・T・Mクラブ	348	30
15	274	高田 侑弥 ・ 福田 成海 栃木県 益子ジュニアSTC		1		鈴木進之介 ・ 高梨 駿 山梨県 甲府ストロング	352	31
16	277	關 拓海 ・ 麻生 功輝 千葉県 いすみジュニア			3	湊 奎吾 ・ 佐原 佑和 秋田県 大曲ジュニア	359	32

男子4年生以下 予選リーグ(1)

第5会場 C-2 コート

No.	選手名・都道府県名・クラブ名	401	402	403	404	405	勝率	ゲーム差	順位
51	401 上岡 俊介 ・ 濱田 迅 和歌山県 和歌山L. C. C	/	④	④	④	④	4 / 4		1
	402 藤枝 悟 ・ 佐藤 伸行 宮城県 黒川地区JST・太白JST	0	/	0	1	0	0 / 4		5
	403 高井 瞭 ・ 芹田 亜粋 東京都 小竹小ソフトテニスクラブ	0	④	/	2	1	1 / 4		4
	404 山本 航世 ・ 加藤 凌雅 岐阜県 多治見ジュニア	0	④	④	/	2	2 / 4		3
	405 久保田 祥 ・ 青木 廉 島根県 東出雲スポーツ少年団・出雲JST	1	④	④	④	/	3 / 4		2

第5会場 C-2, 3 コート

No.	選手名・都道府県名・クラブ名	406	407	408	409	410	勝率	ゲーム差	順位
52	406 渡辺 翔大 ・ 河内 亮太 新潟県 中条ソフトテニススポーツ少年団	/	④	3	④	④	3 / 4		2
	407 樹本 晃希 ・ 和泉 希 神奈川県 伊勢原ジュニア	1	/	1	1	④	1 / 4		4
	408 築田 亮 ・ 大澤 勇輝 愛媛県 北伊予ソフトテニススクール・吹場クラブスポ少	④	④	/	④	④	4 / 4		1
	409 中村 海斗 ・ 林 湧太郎 福岡県 からすてんぐ・カプトの森ジュニア	3	④	0	/	④	2 / 4		3
	410 塩田 悠登 ・ 白井 大翔 山口県 徳山ジュニア	1	2	0	2	/	0 / 4		5

第5会場 C-3 コート

No.	選手名・都道府県名・クラブ名	411	412	413	414	415	勝率	ゲーム差	順位
53	411 大橋 昂平 ・ 馬場 祐介 栃木県 BCファイターズ	/	④	1	④	3	2 / 4		3
	412 梁井 啓翔 ・ 永松 巧 佐賀県 塩田ジュニア	1	/	0	0	0	0 / 4		5
	413 吉田 尚誠 ・ 長屋 貴大 愛知県 津島ジュニア	④	④	/	④	1	3 / 4		2
	414 白幡 晃一 ・ 菅原 優大 山形県 鶴岡ソフトテニススポ少	3	④	1	/	1	1 / 4		4
	415 山中 柊冴 ・ 増田 祐太 奈良県 ニューウインズクラブ	④	④	④	④	/	4 / 4		1

第5会場 C-4 コート

No.	選手名・都道府県名・クラブ名	416	417	418	419	420	勝率	ゲーム差	順位
54	416 下前 匠吾 ・ 河本 拓也 鳥取県 岸本スポーツ少年団	/	④	④	④	④	4 / 4		1
	417 桜田 聖彩 ・ 鈴木 翔也 北海道 米里ソフトテニス少年団・美咲ソフトテニススポ少	0	/	1	0	3	0 / 4		5
	418 内海 裕貴 ・ 小畑 竣吾 兵庫県 龍野ジュニアクラブ・御津ジュニアクラブ	2	④	/	④	④	3 / 4		2
	419 神口 剛志 ・ 細川 素直 富山県 城端ソフトテニス少年団	3	④	0	/	④	2 / 4		3
	420 高橋 直広 ・ 関 基希 千葉県 もぐらクラブ	0	④	0	1	/	1 / 4		4

第5会場 C-6 コート

No.	選手名・都道府県名・クラブ名	421	422	423	424	425	勝率	ゲーム差	順位
55	421 林 昭道 ・ 田中 康文 宮崎県 都城スマイルSTJC・北諸ジュニアSTC	/	④	2	④	1	2 / 4		4
	422 小林 優樹 ・ 佐野間浄仁 群馬県 館林スポ少	3	/	④	④	④	3 / 4		1
	423 清水 奏良 ・ 一二三智彰 滋賀県 蒲生スポ少	④	1	/	④	④	3 / 4		2
	424 井上 幹太 ・ 谷川 暁洋 福井県 武生ソフトテニススポ少	0	0	1	/	2	0 / 4		5
	425 三浦 駿 ・ 長崎 賢成 秋田県 大館ジュニア教室	④	2	3	④	/	2 / 4		3

男子4年生以下 予選リーグ(2)

第5会場 C-6, 7 コート

No.	選手名・都道府県名・クラブ名	第5会場					勝率	ゲーム差	順位
		426	427	428	429	430			
56	426 古石 祐大 ・ 山本 聖也 大阪府 岸和田ジュニア	/	④	④	1	④	3 / 4		1
	427 星 光一 ・ 萩荘 歩夢 岩手県 一関スポ少	2	/	2	④	④	2 / 4		3
	428 金川知界良 ・ 加藤 啓太 三重県 桑名ソフトテニススポーツ少年団	0	④	/	④	④	3 / 4		2
	429 長 純平 ・ 田中 大地 埼玉県 わかくさ	④	1	1	/	④	2 / 4		4
	430 安谷 陸 ・ 高澤龍太郎 沖縄県 おもろ78	1	1	0	2	/	0 / 4		5

第5会場 C-7 コート

No.	選手名・都道府県名・クラブ名	第5会場					勝率	ゲーム差	順位
		431	432	433	434	435			
57	431 香西 優輝 ・ 真鍋 翔伍 香川県 多度津町スポーツ少年団	/	④	④	④	1	3 / 4		2
	432 植山 光磨 ・ 渡辺 春海 千葉県 のだジュニア	2	/	④	0	0	1 / 4		4
	433 平山 賢志 ・ 榎 一馬 広島県 警固屋ソフトテニススポーツ少年団	0	2	/	1	0	0 / 4		5
	434 小谷 啓太 ・ 海陸 航希 鹿児島県 重水ジュニア	2	④	④	/	1	2 / 4		3
	435 奥原 伊織 ・ 久保田未来 石川県 七尾ジュニアソフトテニスクラブ	④	④	④	④	/	4 / 4		1

第6会場 B-11 コート

No.	選手名・都道府県名・クラブ名	第6会場					勝率	ゲーム差	順位
		436	437	438	439	440			
58	436 齋藤ムサシ ・ 櫻井 恵太 茨城県 霞ヶ浦ソフトテニスクラブ	/	④	④	④	2	3 / 4		2
	437 村上 大晟 ・ 野上 拓真 福岡県 カブトの森ジュニア	1	/	1	④	1	1 / 4	-2	5
	438 河上 海貴 ・ 奥田壮志郎 島根県 大社スポーツ少年団	1	④	/	3	1	1 / 4	2	3
	439 中西 夏輝 ・ 山本 直輝 京都府 城陽ジュニアソフトテニスクラブ	0	3	④	/	0	1 / 4	0	4
	440 北野 亮介 ・ 檜山 遥斗 福島県 西郷村ソフトテニス協会ジュニアクラブ	④	④	④	④	/	4 / 4		1

第6会場 B-12 コート

No.	選手名・都道府県名・クラブ名	第6会場					勝率	ゲーム差	順位
		441	442	443	444	445			
59	441 西森 司 ・ 浅野 佑月 岡山県 エナジーJSTC	/	④	④	④	④	4 / 4		1
	442 渡邊 彰人 ・ 飛奈 尚月 静岡県 富士ジュニアクラブ	0	/	2	④	④	2 / 4	0	3
	443 桑名 祥太 ・ 塩澤 康平 長野県 長野JSTC	0	④	/	④	1	2 / 4	-1	4
	444 森田 悠斗 ・ 岩崎 巧 熊本県 玉名ジュニア	0	0	2	/	0	0 / 4		5
	445 堀 大晟 ・ 遠藤 陸斗 山梨県 甲府ストロング	0	2	④	④	/	2 / 4	1	2

第6会場 B-12, 13 コート

No.	選手名・都道府県名・クラブ名	第6会場					勝率	ゲーム差	順位
		446	447	448	449	450			
60	446 根本 拓哉 ・ 萩原 斗夢 福島県 富岡町ソフトテニススポ少	/	④	0	④	2	2 / 4		3
	447 吉川 洗樹 ・ 西田 駿人 千葉県 ふれあいジュニア	0	/	3	1	0	0 / 4		5
	448 生駒 泰貴 ・ 作井 元春 富山県 滑川ジュニアソフトテニスクラブ	④	④	/	④	1	3 / 4		2
	449 藤原 裕也 ・ 徳永 悠人 岡山県 倉敷ジュニア	2	④	2	/	0	1 / 4		4
	450 武富 敦史 ・ 豊川 瑞 佐賀県 鹿島ジュニア	④	④	④	④	/	4 / 4		1

男子4年生以下 予選リーグ(3)

第6会場 B-13 コート

No.	選手名・都道府県名・クラブ名	第6会場					勝率	ゲーム差	順位
		451	452	453	454	455			
61	451 亀丸 拓実 ・ 浦川 優生 熊本県 宇土フレンドリー	/	④	④	1	1	2 / 4		3
	452 向井 亨 ・ 岡田 有輝 三重県 松阪ジュニアソフトテニスクラブ	2	/	④	④	1	2 / 4		4
	453 高野 裕基 ・ 阿久津智史 栃木県 大田原ジュニアSTC	0	0	/	1	2	0 / 4		5
	454 大本 耀己 ・ 田實 大輝 京都府 宇治ジュニアソフトテニスクラブ	④	1	④	/	④	3 / 4		1
	455 百済 海斗 ・ 鷹觜 望路 岩手県 盛岡市スポ少	④	④	④	2	/	3 / 4		2

第6会場 B-14 コート

No.	選手名・都道府県名・クラブ名	第6会場					勝率	ゲーム差	順位
		456	457	458	459	460			
62	456 山田 成希 ・ 高木 将生 埼玉県 芝SCジュニアテニス	/	④	④	④	④	4 / 4		1
	457 佐々木健将 ・ 中川 健太 山口県 下松ジュニア	0	/	1	④	1	1 / 4		4
	458 櫻井 佑輔 ・ 木村 真也 福井県 三国ジュニア	0	④	/	④	0	2 / 4		3
	459 佐原 孝誠 ・ 小茄子川翔 秋田県 大曲ジュニア	0	0	3	/	0	0 / 4		5
	460 児玉 怜於 ・ 坂部 竣介 静岡県 藤園ソフトテニススポーツ少年団	0	④	④	④	/	3 / 4		2

第6会場 B-15 コート

No.	選手名・都道府県名・クラブ名	第6会場					勝率	ゲーム差	順位
		461	462	463	464	465			
63	461 熊本 脩吾 ・ 寺本 雅治 和歌山県 印南ジュニア・打田ジュニア	/	④	④	④	④	4 / 4		1
	462 蓑毛 亮太 ・ 窪 陵佑 宮崎県 蜂の巣ジュニアSTC	0	/	0	0	1	0 / 4		5
	463 広瀬 嶺太 ・ 阿部 晃大 北海道 きたのソフトテニス少年団	1	④	/	④	④	3 / 4		2
	464 木村 一喜 ・ 宮島 直斗 長野県 長野JSTC・松川少年少女ソフトテニスクラブ	0	④	2	/	④	2 / 4		3
	465 高杉 龍二 ・ 馬場 洸希 東京都 志茂田蒲田ジュニアソフトテニスクラブ	0	④	3	2	/	1 / 4		4

第6会場 B-16 コート

No.	選手名・都道府県名・クラブ名	第6会場					勝率	ゲーム差	順位
		466	467	468	469	470			
64	466 田島 知征 ・ 齊藤 汰地 群馬県 榛名ジュニア	/	④	④	2	④	3 / 4		2
	467 下地 奏太 ・ 高嶺 聖夏 沖縄県 石垣ボレーズ	0	/	0	0	0	0 / 4		5
	468 水野 圭 ・ 山田 啓太 愛知県 日進ジュニア	3	④	/	0	④	2 / 4		3
	469 藤野 洵也 ・ 池内 錦 滋賀県 蒲生スポ少	④	④	④	/	④	4 / 4		1
	470 半田 和葵 ・ 斎藤 紘希 山形県 山形ソフトテニスクラブ	0	④	2	2	/	1 / 4		4

第6会場 B-16, 17 コート

No.	選手名・都道府県名・クラブ名	第6会場					勝率	ゲーム差	順位
		471	472	473	474	475			
65	471 川崎 星空 ・ 村上 奎太 広島県 安芸STC	/	④	3	④	0	2 / 4		3
	472 木元 悠仁 ・ 赤瀬 太洋 愛媛県 伯方ジュニアクラブ	0	/	0	0	0	0 / 4		5
	473 青柳 憧汰 ・ 佐藤 大和 新潟県 長岡ソフトテニススポーツ少年団	④	④	/	④	0	3 / 4		2
	474 込茶 慧大 ・ 吉川 大貴 奈良県 王寺ジュニアソフトテニスクラブ	2	④	0	/	0	1 / 4		4
	475 工藤 雄也 ・ 渡辺 滯治 神奈川県 大和ジュニア	④	④	④	④	/	4 / 4		1

男子4年生以下 予選リーグ(4)

第6会場 B-17 コート

No.	選手名・都道府県名・クラブ名	476	477	478	479	480	勝率	ゲーム差	順位
		476	深野 尚矢 ・ 久松 和真 茨城県 土浦ジュニアソフトテニススポーツ少年団	△	④	④			
477	大町 陸 ・ 奥野 立樹 石川県 鶴川ソフトテニススポーツ少年団	2	△	④	④	2	2 / 4	3	
478	小川 滉生 ・ 森川 拓海 鳥取県 根雨Jrソフトテニスクラブ・黒坂ジュニア	2	3	△	3	2	0 / 4	5	
479	森山 竣矢 ・ 長島 奨 大分県 大志木ST少	1	2	④	△	0	1 / 4	4	
480	新沼 稜大 ・ 佐野 優希 宮城県 長命ヶ丘JST	④	④	④	④	△	4 / 4	1	

第7会場 B-18 コート

No.	選手名・都道府県名・クラブ名	481	482	483	484	485	勝率	ゲーム差	順位
		481	中川 息吹 ・ 石田 秀人 大阪府 尾崎ジュニア	△	④	④			
482	渡辺 啓斗 ・ 渡邊 篤 山梨県 鳴沢スポーツ少年団	0	△	0	2	0	0 / 4	5	
483	中島 啓朝 ・ 安田 崇二 岐阜県 平田友愛ソフトテニスクラブ	1	④	△	④	1	2 / 4	3	
484	福吉 祐介 ・ 三反田晃貴 鹿児島県 吉野スポーツ少年団	0	④	3	△	1	1 / 4	4	
485	高橋 臣 ・ 熊野 壮平 北海道 北広島市ソフトテニススポーツ少年団	0	④	④	④	△	3 / 4	2	

第7会場 B-18, 19 コート

No.	選手名・都道府県名・クラブ名	486	487	488	489	490	勝率	ゲーム差	順位
		486	草野 湧凱 ・ 永倉光一郎 群馬県 館林スポ少	△	④	④			
487	鈴木 温大 ・ 新沼 英樹 岩手県 大船渡スポ少	0	△	2	3	2	0 / 4	5	
488	野田 道仁 ・ 長友 拓海 宮崎県 東郷ジュニアSTC	0	④	△	④	0	2 / 4	3	
489	土屋 啓悟 ・ 石毛 佑弥 千葉県 ふれあいジュニア	0	④	3	△	3	1 / 4	4	
490	米澤 優 ・ 滝下 斗真 石川県 珠洲ジュニアクラブ	0	④	④	④	△	3 / 4	2	

第7会場 B-19 コート

No.	選手名・都道府県名・クラブ名	491	492	493	494	495	勝率	ゲーム差	順位
		491	大西 駿貴 ・ 伊藤 端哉 岐阜県 多治見ジュニア	△	④	④			
492	渡辺 敬太 ・ 山根 吉平 大阪府 岸和田ジュニア・堺市テニススポ少	0	△	1	④	0	1 / 4	4	
493	福田 直人 ・ 斎藤 龍二 山形県 鶴岡ソフトテニススポ少	1	④	△	④	0	2 / 4	3	
494	鬼塚 翔海 ・ 大崎 将 神奈川県 伊勢原ジュニア	0	2	1	△	2	0 / 4	5	
495	藤井 悠貴 ・ 兼森富久斗 山口県 下松ジュニア	1	④	④	④	△	3 / 4	2	

第7会場 B-20 コート

No.	選手名・都道府県名・クラブ名	496	497	498	499	500	勝率	ゲーム差	順位
		496	岩崎 悠斗 ・ 中谷 圭吾 和歌山県 和歌山L. C. C	△	④	④			
497	山内 将仁 ・ 河部 優真 北海道 北広島市ソフトテニススポーツ少年団	1	△	2	④	④	2 / 4	3	
498	田辺 達也 ・ 山本 涼翔 新潟県 巻ジュニアソフトテニスクラブ	1	④	△	④	④	3 / 4	2	
499	梅村 啓伍 ・ 浅尾 響 福岡県 大刀洗ジュニア・筑前ジュニア	1	3	2	△	2	0 / 4	5	
500	田中 庸介 ・ 福田 統大 栃木県 今市スポ少STC	1	1	1	④	△	1 / 4	4	

男子4年生以下 予選リーグ(5)

第7会場 B-21 コート

	No.	選手名・都道府県名・クラブ名	第7会場					勝率	ゲーム差	順位
			501	502	503	504	505			
71	501	中塚 大夢 ・ 中本 誠人 岡山県 エナジーJSTC	/	④	3	④	④	3 / 4	1	1
	502	平河 昇起 ・ 村瀬 伊織 愛知県 神戸スポーツ少年団	1	/	1	④	1	1 / 4		4
	503	菊地 逸平 ・ 櫻橋 晃太 秋田県 ニツ井ジュニア・将軍野クラブ	④	④	/	④	1	3 / 4	-2	3
	504	稲福 蓮音 ・ 仲原 広大 沖縄県 きじよカーズ	0	0	2	/	0	0 / 4		5
	505	浅川 智哉 ・ 赤澤 練 山梨県 竜王ジュニアクラブ・甲府ストロング	2	④	④	④	/	3 / 4	1	2

第7会場 B-21, 22 コート

	No.	選手名・都道府県名・クラブ名	第7会場					勝率	ゲーム差	順位	ポイント差
			506	507	508	509	510				
72	506	大橋 武馬 ・ 原田 光基 奈良県 T・Mクラブ	/	2	2	④	1	1 / 4	0	4	0
	507	松本 流 ・ 松本 来 鳥取県 根雨Jrソフトテニスクラブ	④	/	④	④	1	3 / 4		2	
	508	平塚 太一 ・ 里方 俊貴 埼玉県 栗橋ジュニア	④	3	/	2	3	1 / 4	0	3	1
	509	望月 貴徳 ・ 佐藤 大介 静岡県 富岳ジュニア	2	1	④	/	1	1 / 4	0	5	-1
	510	米道 功貴 ・ 米道 潤紀 富山県 庄川ソフトテニス少年団	④	④	④	④	/	4 / 4		1	

第7会場 B-22 コート

	No.	選手名・都道府県名・クラブ名	第7会場					勝率	ゲーム差	順位
			511	512	513	514	515			
73	511	石神 優佑 ・ 森岡 雅史 茨城県 土浦ジュニアソフトテニススポーツ少年団	/	0	④	0	④	2 / 4		3
	512	西村 京将 ・ 西川 葵 滋賀県 長浜ジュニア	④	/	④	④	④	4 / 4		1
	513	横尾 涼 ・ 松田 知也 広島県 呉キッズ	2	0	/	1	④	1 / 4		4
	514	西村 将太 ・ 鈴木 竜弥 福島県 西郷村ソフトテニス協会ジュニアクラブ	④	2	④	/	④	3 / 4		2
	515	澤崎 良之 ・ 角方 裕哉 福井県 武生ソフトテニススポ少	1	0	2	1	/	0 / 4		5

第7会場 B-23 コート

	No.	選手名・都道府県名・クラブ名	第7会場					勝率	ゲーム差	順位
			516	517	518	519	520			
74	516	川西 陸 ・ 高塚 涼介 佐賀県 三日月キッズ	/	④	④	④	3	3 / 4		2
	517	石川 恵伍 ・ 石川 峻伍 香川県 琴平ジュニアソフトテニスクラブ	2	/	④	④	2	2 / 4		3
	518	大竹 隼人 ・ 伊藤 康平 千葉県 大栄キッズ	2	2	/	3	0	0 / 4		5
	519	太田龍之介 ・ 榛葉淳之介 長野県 あずみ松川ジュニアソフトテニスクラブ	0	2	④	/	0	1 / 4		4
	520	荒木 健太 ・ 梅原 嵩矢 京都府 舞鶴ひまわりクラブ	④	④	④	④	/	4 / 4		1

第7会場 B-24 コート

	No.	選手名・都道府県名・クラブ名	第7会場					勝率	ゲーム差	順位
			521	522	523	524	525			
75	521	松井謙治郎 ・ 関澤 太郎 東京都 砧南ジュニアソフトテニスクラブ	/	④	④	④	3	3 / 4	0	2
	522	窪田 航 ・ 濱口 翔太 鹿児島県 広木スポーツ少年団	2	/	④	0	1	1 / 4		4
	523	嵐谷 文也 ・ 小田川和央 島根県 大社スポーツ少年団	0	0	/	1	0	0 / 4		5
	524	岩倉 広夢 ・ 新沼 舜大 宮城県 長命ヶ丘JST	3	④	④	/	④	3 / 4	3	1
	525	前田 壮 ・ 横井 祐紀 三重県 鈴鹿ジュニアクラブ	④	④	④	0	/	3 / 4	-3	3

男子4年生以下 予選リーグ(6)

第7会場 B-24, 25 コート

	No.	選手名・都道府県名・クラブ名	第7会場					勝率	ゲーム差	順位
			526	527	528	529	530			
76	526	柏木 盛男 ・ 広岡 宙 兵庫県 三田ジュニアクラブ	/	④	④	④	④	4 / 4		1
	527	日高 佑政 ・ 榎田 一 宮崎県 飫肥ジュニアST	0	/	1	④	0	1 / 4		4
	528	糸井 洋一 ・ 銭丸 幹大 石川県 内灘町ジュニアソフトテニスクラブ	1	④	/	④	0	2 / 4		3
	529	本田 皓耀 ・ 百澤 一真 群馬県 高崎JTC	0	1	0	/	0	0 / 4		5
	530	及川 憂斗 ・ 玉山 隼 岩手県 北上ジュニアスポ少	0	④	④	④	/	3 / 4		2

第7会場 B-25 コート

	No.	選手名・都道府県名・クラブ名	第7会場					勝率	ゲーム差	順位
			531	532	533	534	535			
77	531	林 民生 ・ 根本 大地 福島県 富岡町ソフトテニススポ少	/	④	④	④	④	4 / 4		1
	532	後藤 寛史 ・ 高田 淳平 岐阜県 多治見ジュニア	0	/	④	④	④	3 / 4		2
	533	今本 大翔 ・ 田澤 俊輔 神奈川県 PSC	1	1	/	④	④	2 / 4		3
	534	親見 将希 ・ 雨宮 京介 京都府 城陽ジュニアソフトテニスクラブ	0	2	0	/	2	0 / 4		5
	535	樽村 拓哉 ・ 吉山 純平 広島県 警固屋ソフトテニススポーツ少年団	0	3	3	④	/	1 / 4		4

第7会場 B-26 コート

	No.	選手名・都道府県名・クラブ名	第7会場					勝率	ゲーム差	順位
			536	537	538	539	540			
78	536	永井 秀一 ・ 河原 飛翔 福岡県 カプトの森ジュニア	/	④	0	1	2	1 / 4		4
	537	渡邊 貴斗 ・ 鈴木凜太郎 静岡県 Fuji Tennis	0	/	1	1	2	0 / 4		5
	538	谷口 亮冴 ・ 松原 幹 和歌山県 九度山ジュニア・橋本ジュニア	④	④	/	④	④	4 / 4		1
	539	臼木 響平 ・ 村田 優 新潟県 見附市ソフトテニススポーツ少年団	④	④	0	/	④	3 / 4		2
	540	萩原 真也 ・ 宇野 敬也 埼玉県 西スポジュニア	④	④	3	1	/	2 / 4		3

第7会場 B-26, 27 コート

	No.	選手名・都道府県名・クラブ名	第7会場					勝率	ゲーム差	順位
			541	542	543	544	545			
79	541	真玉 大輔 ・ 井上 翔太 島根県 松江ジュニアソフトテニススクール	/	④	④	④	④	4 / 4		1
	542	大相 遼人 ・ 滝淵 瑛二 福井県 竹田スポ少	0	/	0	2	0	0 / 4		5
	543	小出 尚典 ・ 佐々木大斗 宮城県 東和JSTスポーツ少年団	3	④	/	④	④	3 / 4		2
	544	桜井 亮輔 ・ 三瓶 尚輝 東京都 高松小ジュニアソフトテニスクラブ	0	④	2	/	1	1 / 4		4
	545	湯田 大貴 ・ 松田 佳樹 鹿児島県 隈之城ジュニアソフトテニス	2	④	0	④	/	2 / 4		3

第7会場 B-27 コート

	No.	選手名・都道府県名・クラブ名	第7会場					勝率	ゲーム差	順位
			546	547	548	549	550			
80	546	永田 愉吉 ・ 中坂 正紀 千葉県 もぐらクラブ	/	④	2	④	3	2 / 4		3
	547	滝本 力 ・ 小谷 優瑠 富山県 庄川ソフトテニス少年団	0	/	0	④	0	1 / 4		4
	548	上野 颯人 ・ 竹下 聖祥 熊本県 宇土フレンドリー	④	④	/	④	2	3 / 4		2
	549	関山 晃生 ・ 向山 拓真 三重県 桑名ソフトテニススポーツ少年団	1	0	0	/	0	0 / 4		5
	550	石塚 大祐 ・ 田中 流石 山形県 鶴岡ソフトテニススポ少	④	④	④	④	/	4 / 4		1

男子4年生以下 予選リーグ(7)

第7会場 B-28 コート

No.	選手名・都道府県名・クラブ名	第7会場					勝率	ゲーム差	順位
		551	552	553	554	555			
81	551 山崎 滉紀 ・ 大村壮志朗 岡山県 倉敷ジュニア	/	④	④	④	1	3 / 4		2
	552 與那嶺晃大 ・ 宮平 怜 沖縄県 西原小ソフトテニスクラブ	3	/	④	④	3	2 / 4		3
	553 中村 響己 ・ 徳永 達哉 奈良県 桜井ガンバクラブ	1	0	/	④	0	1 / 4		4
	554 阿部晃太郎 ・ 大森 柊 栃木県 黒磯ジュニアC	0	1	1	/	0	0 / 4		5
	555 磯貝 真吾 ・ 宮里 駿佑 愛知県 刈谷クラブ	④	④	④	④	/	4 / 4		1

第7会場 B-28, 29 コート

No.	選手名・都道府県名・クラブ名	第7会場					勝率	ゲーム差	順位
		556	557	558	559	560			
82	556 横畠 宏紀 ・ 西村 拓斗 大阪府 玉串ジュニア	/	④	④	1	④	3 / 4	-1	2
	557 小野杏史佑 ・ 津久井 良 山梨県 竜王ジュニアクラブ	0	/	0	1	0	0 / 4		5
	558 江口 修次 ・ 有森 朋輝 佐賀県 塩田ジュニア	2	④	/	④	④	3 / 4	-1	3
	559 宇田川智広 ・ 浜田 直明 鳥取県 江府小ソフトテニスクラブ	④	④	3	/	④	3 / 4	2	1
	560 金子 凌 ・ 川上 貴久 長野県 あずみ松川ジュニアソフトテニスクラブ	1	④	0	2	/	1 / 4		4

第7会場 B-29 コート

No.	選手名・都道府県名・クラブ名	第7会場					勝率	ゲーム差	順位
		561	562	563	564	565			
83	561 仁田 誠人 ・ 高野 蒼太 茨城県 霞ヶ浦ソフトテニスクラブ	/	④	④	④	④	4 / 4		1
	562 兎澤 光一 ・ 花田 将太 秋田県 大館ジュニア教室	1	/	④	④	④	3 / 4		2
	563 上田 滉也 ・ 久山 愛翔 山口県 徳山ジュニア	0	0	/	0	④	1 / 4		4
	564 瀬川 航岸 ・ 西村 暉 滋賀県 蒲生スポ少	1	0	④	/	④	2 / 4		3
	565 松崎 亮 ・ 白川 雄己 愛媛県 北伊予ソフトテニススクール	0	1	0	0	/	0 / 4		5

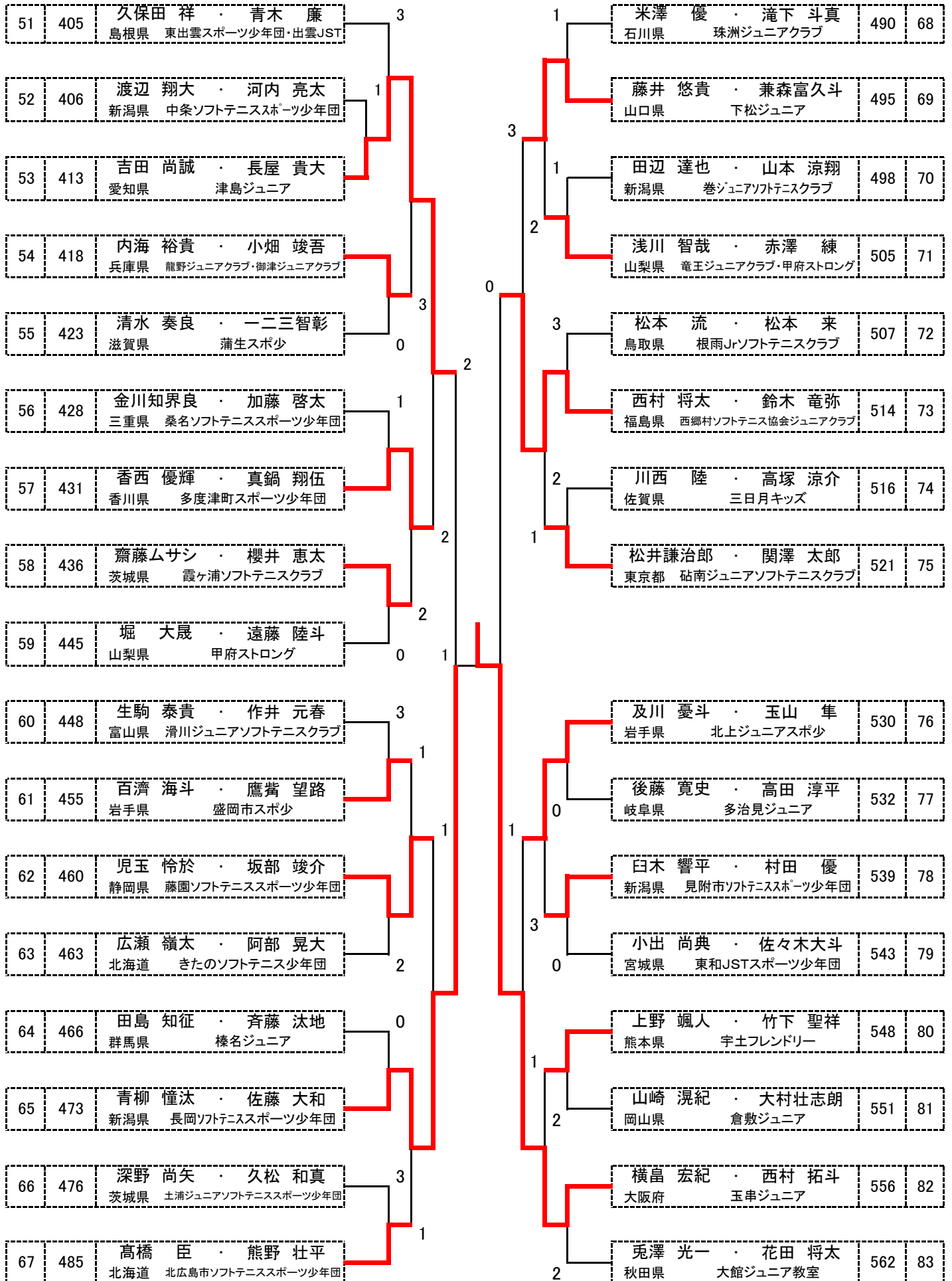
男子4年生以下 決勝トーナメント

第1会場

51	401	上岡 俊介 ・ 濱田 迅 和歌山県 和歌山L. C. C			草野 湧凱 ・ 永倉光一郎 群馬県 館林スポ少	486	68
52	408	築田 亮 ・ 大澤 勇輝 愛媛県 北伊予ソフトテニススクール・吹場クラブスポ少			大西 駿貴 ・ 伊藤 端哉 岐阜県 多治見ジュニア	491	69
53	415	山中 柊牙 ・ 増田 祐太 奈良県 ニューウインズクラブ	1		岩崎 悠斗 ・ 中谷 圭吾 和歌山県 和歌山L. C. C	496	70
54	416	下前 匠吾 ・ 河本 拓也 鳥取県 岸本スポーツ少年団	2		中塚 大夢 ・ 中本 誠人 岡山県 エナジーJSTC	501	71
55	422	小林 優樹 ・ 佐野間浄仁 群馬県 館林スポ少	1	0	米道 功貴 ・ 米道 潤紀 富山県 庄川ソフトテニス少年団	510	72
56	426	古石 祐大 ・ 山本 聖也 大阪府 岸和田ジュニア	1		西村 京将 ・ 西川 葵 滋賀県 長浜ジュニア	512	73
57	435	奥原 伊織 ・ 久保田未来 石川県 七尾ジュニアソフトテニスクラブ	2	2	荒木 健太 ・ 梅原 嵩矢 京都府 舞鶴ひまわりクラブ	520	74
58	440	北野 亮介 ・ 檜山 遥斗 福島県 西郷村ソフトテニス協会ジュニアクラブ	1	1	岩倉 広夢 ・ 新沼 舜大 宮城県 長命ヶ丘JST	524	75
59	441	西森 司 ・ 浅野 佑月 岡山県 エナジーJSTC		0			
60	450	武富 敦史 ・ 豊川 瑞 佐賀県 鹿島ジュニア		3	柏木 盛男 ・ 広岡 宙 兵庫県 三田ジュニアクラブ	526	76
61	454	大本 耀己 ・ 田實 大輝 京都府 宇治ジュニアソフトテニスクラブ	0	3	林 民生 ・ 根本 大地 福島県 富岡町ソフトテニススポ少	531	77
62	456	山田 成希 ・ 高木 将生 埼玉県 芝SCジュニアテニス	0	0	谷口 亮牙 ・ 松原 幹 和歌山県 九度山ジュニア・橋本ジュニア	538	78
63	461	熊本 脩吾 ・ 寺本 雅治 和歌山県 印南ジュニア・打田ジュニア	1	0	真玉 大輔 ・ 井上 翔太 島根県 松江ジュニアソフトテニススクール	541	79
64	469	藤野 洵也 ・ 池内 錦 滋賀県 蒲生スポ少	1	1	石塚 大祐 ・ 田中 流石 山形県 鶴岡ソフトテニススポ少	550	80
65	475	工藤 雄也 ・ 渡辺 滯治 神奈川県 大和ジュニア	1	1	磯貝 真吾 ・ 宮里 駿佑 愛知県 刈谷クラブ	555	81
66	480	新沼 稜大 ・ 佐野 優希 宮城県 長命ヶ丘JST	2	3	宇田川智広 ・ 浜田 直明 鳥取県 江府小ソフトテニスクラブ	559	82
67	481	中川 息吹 ・ 石田 秀人 大阪府 尾崎ジュニア	0		仁田 誠人 ・ 高野 蒼太 茨城県 霞ヶ浦ソフトテニスクラブ	561	83

男子4年生以下 2位トーナメント

第3会場



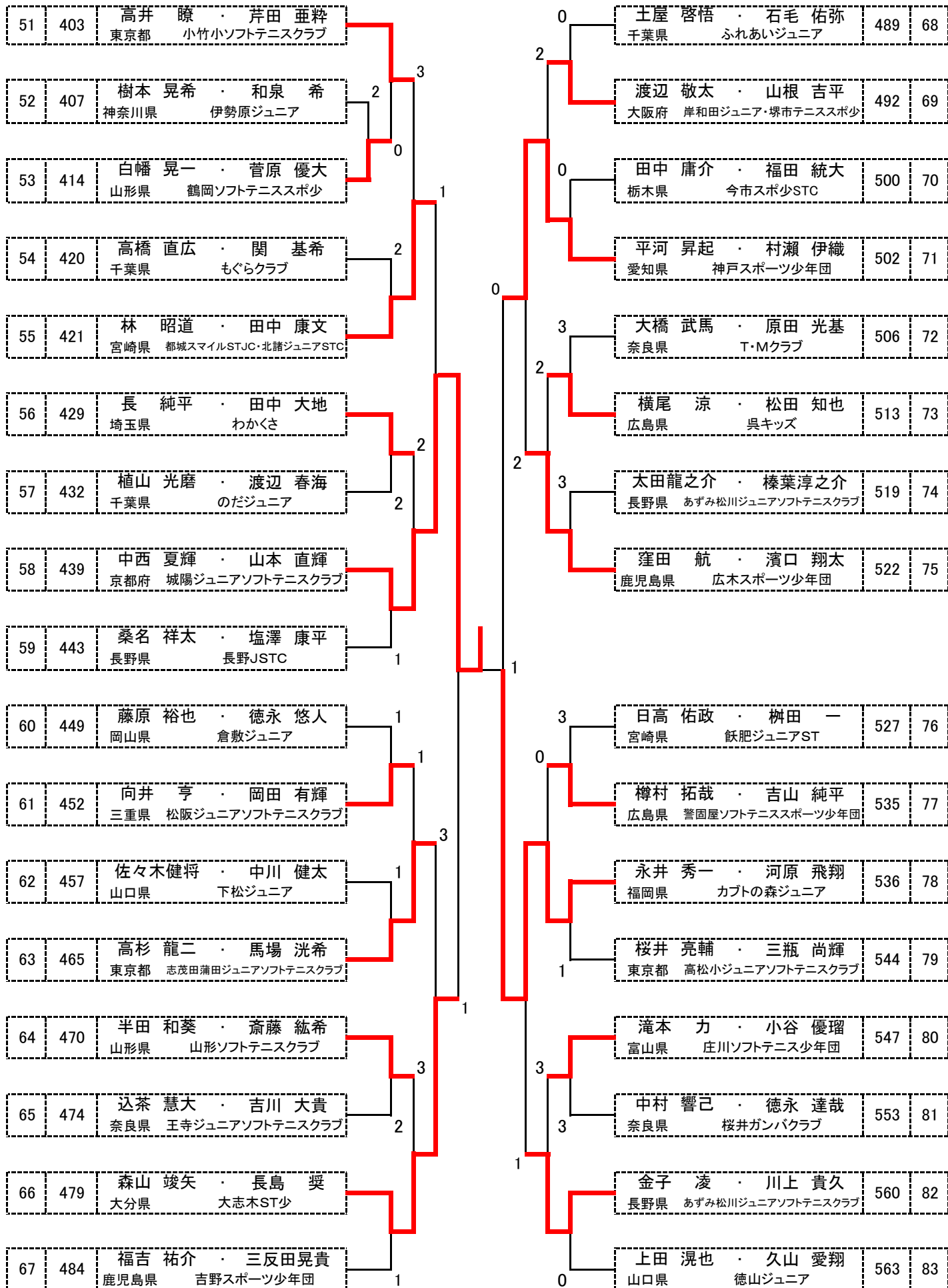
男子4年生以下 3位トーナメント

第2会場

51	404	山本 航世 ・ 加藤 凌雅 岐阜県 多治見ジュニア	3	0	野田 道仁 ・ 長友 拓海 宮崎県 東郷ジュニアSTC	488	68
52	409	中村 海斗 ・ 林 湧太郎 福岡県 からすてんぐ・カプトの森ジュニア	2	1	福田 直人 ・ 斎藤 龍二 山形県 鶴岡ソフトテニススポ少	493	69
53	411	大橋 昂平 ・ 馬場 祐介 栃木県 BCファイターズ	3	0	山内 将仁 ・ 河部 優真 北海道 北広島市ソフトテニススポーツ少年団	497	70
54	419	神口 剛志 ・ 細川 素直 富山県 城端ソフトテニス少年団	1	3	菊地 逸平 ・ 櫻橋 晃太 秋田県 ニツ井ジュニア・将軍野クラブ	503	71
55	425	三浦 駿 ・ 長崎 賢成 秋田県 大館ジュニア教室	1	2	平塚 太一 ・ 里方 俊貴 埼玉県 栗橋ジュニア	508	72
56	427	星 光一 ・ 萩荘 歩夢 岩手県 一関スポ少	2	1	石神 優佑 ・ 森岡 雅史 茨城県 土浦ジュニアソフトテニススポーツ少年団	511	73
57	434	小谷 啓太 ・ 海陸 航希 鹿児島県 重水ジュニア	1	0	石川 恵伍 ・ 石川 峻伍 香川県 琴平ジュニアソフトテニスクラブ	517	74
58	438	河上 海貴 ・ 奥田 壮志郎 島根県 大社スポーツ少年団	2	2	前田 壮 ・ 横井 祐紀 三重県 鈴鹿ジュニアクラブ	525	75
59	442	渡邊 彰人 ・ 飛奈 尚月 静岡県 富士ジュニアクラブ	2	1	紘井 洋一 ・ 銭丸 幹大 石川県 内灘町ジュニアソフトテニスクラブ	528	76
60	446	根本 拓哉 ・ 萩原 斗夢 福島県 富岡町ソフトテニススポ少	1	2	今本 大翔 ・ 田澤 俊輔 神奈川県 PSC	533	77
61	451	亀丸 拓実 ・ 浦川 優生 熊本県 宇土フレンドリー	1	1	萩原 真也 ・ 宇野 敬也 埼玉県 西スポジュニア	540	78
62	458	櫻井 佑輔 ・ 木村 真也 福井県 三国ジュニア	0	2	湯田 大貴 ・ 松田 佳樹 鹿児島県 隈之城ジュニアソフトテニス	545	79
63	464	木村 一喜 ・ 宮島 直斗 長野県 長野JSTC・松川少年少女ソフトテニスクラブ	2	2	永田 愉吉 ・ 中坂 正紀 千葉県 もぐらクラブ	546	80
64	468	水野 圭 ・ 山田 啓太 愛知県 日進ジュニア	1	0	與那嶺 晃大 ・ 宮平 怜 沖縄県 西原小ソフトテニスクラブ	552	81
65	471	川崎 星空 ・ 村上 奎太 広島県 安芸STC	1	2	江口 修次 ・ 有森 朋輝 佐賀県 塩田ジュニア	558	82
66	477	大町 陸 ・ 奥野 立樹 石川県 鶴川ソフトテニススポーツ少年団	0	0	瀬川 航岸 ・ 西村 暉 滋賀県 蒲生スポ少	564	83
67	483	中島 啓朝 ・ 安田 崇二 岐阜県 平田友愛ソフトテニスクラブ	1	2			

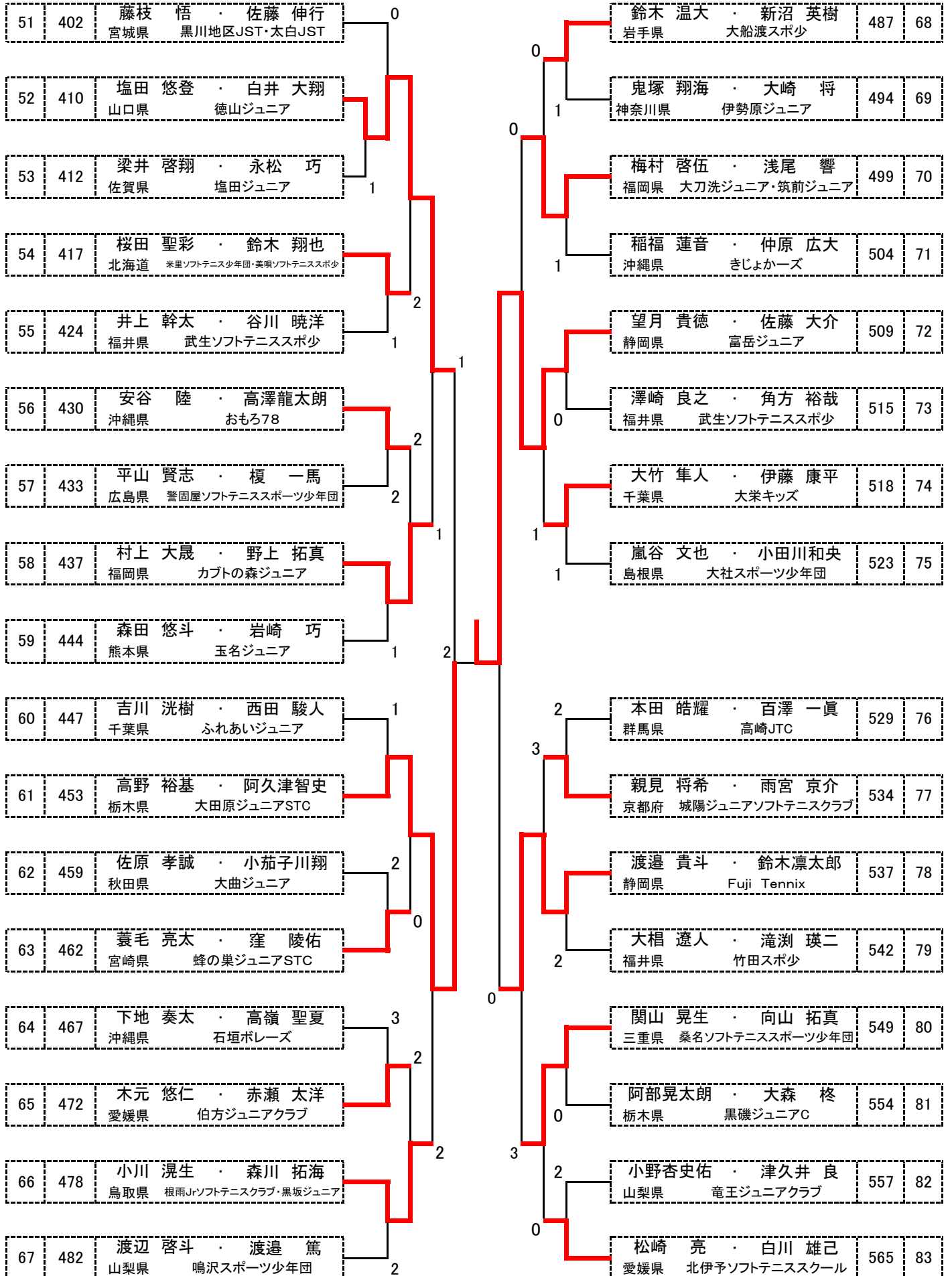
男子4年生以下 4位トーナメント

第7会場



男子4年生以下 5位トーナメント

第8会場



女子5年生 予選リーグ(1)

		第1会場					A-1 コート			
No.	選手名・都道府県名・クラブ名	601	602	603	604	605	勝率	ゲーム差	順位	
101	601 阿久根麻尋 ・ 野村 麻莉 奈良県 ニューウインズクラブ	/	④	④	④	④	4 / 4		1	
	602 瀧口 優香 ・ 田中 まひる 千葉県 いすみジュニア	0	/	3	④	1	1 / 4	3	3	
	603 武井 舞 ・ 赤羽 祐衣 長野県 辰野小学生ソフトテニスクラブ	1	④	/	3	0	1 / 4	0	4	
	604 今玉利怜奈 ・ 西 春菜 鹿児島県 指宿ジュニアソフトテニスクラブ	0	0	④	/	1	1 / 4	-3	5	
	605 水井 瞳美 ・ 藤井 華那 山口県 徳山ジュニア	0	④	④	④	/	3 / 4		2	

		第1会場					A-1, 2 コート			
No.	選手名・都道府県名・クラブ名	606	607	608	609	610	勝率	ゲーム差	順位	
102	606 泉 由花 ・ 石井穂奈美 東京都 稲城ジュニアソフトテニスクラブ	/	④	④	④	④	4 / 4		1	
	607 今吉 咲菜 ・ 樋口加乃子 福岡県 からすてんぐ	1	/	1	1	0	0 / 4		5	
	608 桜庭優有子 ・ 竹田 菜々 秋田県 八郎湯町スポ少	1	④	/	2	④	2 / 4		3	
	609 大野加奈子 ・ 新谷 寧々 北海道 美唄ソフトテニススポ少	0	④	④	/	④	3 / 4		2	
	610 川上 玲奈 ・ 福田 菜畝 島根県 東出雲スポーツ少年団	1	④	1	0	/	1 / 4		4	

		第1会場					A-2 コート			
No.	選手名・都道府県名・クラブ名	611	612	613	614	615	勝率	ゲーム差	順位	
103	611 井上 未来 ・ 佐竹 生和 高知県 中村ジュニアテニスクラブ	/	④	④	④	0	3 / 4		2	
	612 福山さくら ・ 向井 莉子 三重県 井田若草ソフトテニス少年団	0	/	2	1	0	0 / 4		5	
	613 安田 唯香 ・ 木村 真歩 群馬県 群馬町JTC・新町JTC	3	④	/	④	0	2 / 4		3	
	614 山田 朋佳 ・ 一 美晴 福井県 三国ジュニア	1	④	1	/	1	1 / 4		4	
	615 西谷 柚香 ・ 田中 実来 和歌山県 橋本ジュニア・和歌山L. C. C	④	④	④	④	/	4 / 4		1	

		第1会場					A-3 コート			
No.	選手名・都道府県名・クラブ名	616	617	618	619	620	勝率	ゲーム差	順位	
104	616 大貫 彩 ・ 久我奈々子 福島県 西郷村ソフトテニス協会ジュニアクラブ	/	④	④	④	④	4 / 4		1	
	617 谷森ももこ ・ 和泉 佳歩 広島県 原スポーツ少年団	0	/	④	④	④	3 / 4		2	
	618 柿沼 千穂 ・ 竹澤 侑希 埼玉県 杉戸ジュニアテニス	0	2	/	④	2	1 / 4		4	
	619 館 桃香 ・ 宮本 菜月 千葉県 佐倉ジュニア	2	1	2	/	3	0 / 4		5	
	620 荒木 郁菜 ・ 向野 詩織 富山県 射水ソフトテニス少年団	0	2	④	④	/	2 / 4		3	

		第1会場					A-3, 4 コート			
No.	選手名・都道府県名・クラブ名	621	622	623	624	625	勝率	ゲーム差	順位	
105	621 上田 麗湖 ・ 芝 優香 熊本県 宇土フレンドリー	/	④	④	④	④	4 / 4		1	
	622 高橋 あみ ・ 進藤 悠子 山形県 酒田ソフトテニススポーツ少年団	2	/	3	④	④	2 / 4		3	
	623 三輪 千織 ・ 緒方 美有 大阪府 堺市テニススポ少	2	④	/	④	④	3 / 4		2	
	624 白井穂乃香 ・ 深田 紗希 山梨県 パッシングショット	0	2	0	/	④	1 / 4		4	
	625 吉岡 詩織 ・ 吉岡 沙織 岐阜県 多治見ジュニア	0	0	1	R	/	0 / 4		5	

女子5年生 予選リーグ(2)

第1会場 A-4 コート

No.	選手名・都道府県名・クラブ名	第1会場					勝率	ゲーム差	順位
		626	627	628	629	630			
106	626 武田 稀子 ・ 中西 彩夏 京都府 城陽ジュニアソフトテニスクラブ	/	④	1	2	④	2 / 4		3
	627 寺原 南海 ・ 寺原 瑞希 宮崎県 牧水ジュニアT	2	/	1	0	④	1 / 4		4
	628 山本菜々子 ・ 藤原 杏菜 岡山県 倉敷ジュニア	④	④	/	2	④	3 / 4		2
	629 東條 空 ・ 矢島 万葉 千葉県 手賀沼ジュニア	④	④	④	/	④	4 / 4		1
	630 菊田明佳音 ・ 畑中 奏美 宮城県 ASUFA	2	3	0	0	/	0 / 4		5

第1会場 A-5 コート

No.	選手名・都道府県名・クラブ名	第1会場					勝率	ゲーム差	順位
		631	632	633	634	635			
107	631 鈴木みずき ・ 望月 結佳 静岡県 韮山ジュニアテニスクラブ	/	0	④	1	3	1 / 4		4
	632 宮下 真緒 ・ 山辺菜々子 石川県 とりやソフトテニスクラブ	④	/	④	④	④	4 / 4		1
	633 高嶺 彩羽 ・ 原田 繭 沖縄県 石垣ボレーズ	0	0	/	1	0	0 / 4		5
	634 松野 綾音 ・ 山田ひかる 栃木県 足利クラブJr	④	0	④	/	1	2 / 4		3
	635 小村 葉 ・ 佐伯 芽依 愛媛県 北伊予ソフトテニススクール	④	2	④	④	/	3 / 4		2

第1会場 A-6 コート

No.	選手名・都道府県名・クラブ名	第1会場					勝率	ゲーム差	順位
		636	637	638	639	640			
108	636 櫻井 沙菜 ・ 村山 実可 茨城県 霞ヶ浦ソフトテニスクラブ	/	④	1	④	3	2 / 4		3
	637 熊谷 純花 ・ 菅原 綾乃 岩手県 一関スポ少	1	/	0	④	3	1 / 4		4
	638 森口 美咲 ・ 長郷 弘夏 兵庫県 上郡ジュニアクラブ	④	④	/	④	④	4 / 4		1
	639 三代 すず ・ 太田 幸那 鳥取県 江府小ソフトテニスクラブ	1	0	0	/	1	0 / 4		5
	640 柴田 夏帆 ・ 鈴木万里奈 愛知県 中部スポーツ少年団	④	④	0	④	/	3 / 4		2

第1会場 A-6, 7 コート

No.	選手名・都道府県名・クラブ名	第1会場					勝率	ゲーム差	順位
		641	642	643	644	645			
109	641 大原 未来 ・ 星野 伽奈 新潟県 見附市ソフトテニススポーツ少年団	/	④	④	④	④	4 / 4		1
	642 五十嶋優花 ・ 青柳 未祐 神奈川県 玉川ジュニア	0	/	④	2	1	1 / 4	-1	5
	643 塚本 里奈 ・ 田中 茉佑 滋賀県 野州ジュニア・野洲ジュニア	1	3	/	④	1	1 / 4	2	3
	644 藤家 真琴 ・ 田代 遼花 佐賀県 鹿島ジュニア	0	④	1	/	1	1 / 4	-1	4
	645 新堂 萌香 ・ 高田 瑚海 青森県 おいらせ町スポ少・野辺地町ジュニア	2	④	④	④	/	3 / 4		2

第1会場 A-7 コート

No.	選手名・都道府県名・クラブ名	第1会場					勝率	ゲーム差	順位
		646	647	648	649	650			
110	646 桐山 舞 ・ 大月 生美 岡山県 倉敷ジュニア	/	④	3	④	④	3 / 4		2
	647 大久保瑞希 ・ 八十岡美幸 茨城県 下妻JSTクラブ	1	/	3	④	3	1 / 4		4
	648 林 幸穂 ・ 阪本 唯 奈良県 奈良USJ	④	④	/	④	④	4 / 4		1
	649 藤川ありさ ・ 松尾 采奈 佐賀県 三日月キッズ・塩田ジュニア	1	1	0	/	2	0 / 4		5
	650 仲 美沙紀 ・ 浦東 あみ 三重県 成川ソフトテニススポーツ少年団	0	④	2	④	/	2 / 4		3

女子5年生 予選リーグ(3)

第1会場 A-8 コート

No.	選手名・都道府県名・クラブ名	651	652	653	654	655	勝率	ゲーム差	順位
111	651 中野 芹香 ・ 花岡 愛 和歌山県 印南ジュニア・日高ジュニア	/	④	④	④	3	3 / 4		2
	652 有井そよか ・ 吉澤 美公 東京都 になかソフトテニスクラブ	2	/	1	④	3	1 / 4		4
	653 松本 瞳美 ・ 矢田 涼香 島根県 松江ジュニアソフトテニススクール	2	④	/	④	0	2 / 4		3
	654 相馬 紅葉 ・ 武藤みのり 秋田県 南外ジュニア	0	2	0	/	1	0 / 4		5
	655 紺谷 彩里 ・ 塩本 瑠伽 石川県 河北台キッズソフトテニスクラブ	④	④	④	④	/	4 / 4		1

第1会場 A-8, 9 コート

No.	選手名・都道府県名・クラブ名	656	657	658	659	660	勝率	ゲーム差	順位
112	656 濱田奈々美 ・ 濱田美奈恵 京都府 舞鶴ひまわりクラブ	/	④	④	④	④	4 / 4		1
	657 小寺 麻結 ・ 小岩さくら 岐阜県 池田町ソフトテニス少年団	3	/	④	④	④	3 / 4		2
	658 棚原 美祢 ・ 友利 璃南 沖縄県 西原小学校ソフトテニスクラブ	0	0	/	0	④	1 / 4		4
	659 石井 日菜 ・ 大滝麻里花 山形県 余目ソフトテニススポーツ少年団	3	2	④	/	④	2 / 4		3
	660 小峰 彩椰 ・ 大嶋 流菜 神奈川県 丹沢ジュニア	1	2	3	2	/	0 / 4		5

第1会場 A-9 コート

No.	選手名・都道府県名・クラブ名	661	662	663	664	665	勝率	ゲーム差	順位
113	661 小倉 菜摘 ・ 芝崎 百香 千葉県 市原ジュニア	/	④	④	④	④	4 / 4		1
	662 長尾 沙耶 ・ 高田ひかる 富山県 福光ソフトテニス少年団	2	/	0	④	1	1 / 4		4
	663 廣澤 真衣 ・ 松井 佳野 広島県 原スポーツ少年団	1	④	/	④	④	3 / 4		2
	664 飯田 百香 ・ 佐々木麗花 北海道 北広島東部スポーツ少年団	0	0	0	/	1	0 / 4		5
	665 谷口 晴菜 ・ 鳥越 葉月 宮崎県 清武ジュニアSTC	2	④	3	④	/	2 / 4		3

第1会場 A-10 コート

No.	選手名・都道府県名・クラブ名	666	667	668	669	670	勝率	ゲーム差	順位
114	666 清水 彩 ・ 上田 理央 新潟県 見附市ソフトテニススポーツ少年団	/	④	④	④	④	4 / 4		1
	667 今井 晴菜 ・ 中村 千夏 大阪府 堺市テニススポ少・岸和田ジュニア	1	/	2	④	0	1 / 4		4
	668 魚住 菜摘 ・ 木村笑里沙 栃木県 足利クラブJr	0	④	/	④	2	2 / 4		3
	669 赤瀬 結衣 ・ 野間穂乃香 愛媛県 伯方ジュニアクラブ	0	1	0	/	0	0 / 4		5
	670 松本 美季 ・ 山本沙里菜 鳥取県 根雨Jrソフトテニスクラブ	2	④	④	④	/	3 / 4		2

第1会場 A-10, 11 コート

No.	選手名・都道府県名・クラブ名	671	672	673	674	675	勝率	ゲーム差	順位
115	671 井本 綾乃 ・ 新美 翔子 愛知県 球友クラブ	/	④	3	④	④	3 / 4		2
	672 油井 真希 ・ 湯瀬知奈美 宮城県 鶯沢STスポーツ少年団	2	/	2	④	④	2 / 4		3
	673 寺本 三奈 ・ 須藤なつみ 群馬県 箕郷スポ少	④	④	/	④	④	4 / 4		1
	674 鳥丸 葵 ・ 宇城満里奈 鹿児島県 青葉ジュニア	0	1	1	/	④	1 / 4		4
	675 森 菜々子 ・ 甲斐澤葉月 長野県 あずみ松川ジュニアソフトテニスクラブ	0	0	0	1	/	0 / 4		5

女子5年生 予選リーグ(4)

		第1会場					A-11 コート			
No.	選手名・都道府県名・クラブ名	676	677	678	679	680	勝率	ゲーム差	順位	
116	676 古澤 優花 ・ 米田 香菜 滋賀県 蒲生スポ少	/	④	④	④	④	4 / 4		1	
	677 古川 芽衣 ・ 山木 花 山梨県 境川スポーツ少年団	0	/	1	0	1	0 / 4		5	
	678 石田 奈那 ・ 南野 真央 福井県 丸岡町スポ少	0	④	/	3	1	1 / 4		4	
	679 和泉 萌花 ・ 鳥居 華央 静岡県 豊田健友ジュニア	3	④	④	/	④	3 / 4		2	
	680 高橋 紅羽 ・ 今野咲摘姫 岩手県 南都田スポ少	0	④	④	1	/	2 / 4		3	

		第1会場					A-12 コート			
No.	選手名・都道府県名・クラブ名	681	682	683	684	685	勝率	ゲーム差	順位	
117	681 高橋 里奈 ・ 近藤 利菜 埼玉県 わかくさ	/	④	④	④	④	4 / 4		1	
	682 橋田 良子 ・ 渋谷 成美 山口県 徳山ジュニア	1	/	④	1	1	1 / 4		5	
	683 原田 伽香 ・ 氏家 日菜 福島県 三春船引ジュニアソフトテニスクラブ	2	3	/	④	④	2 / 4		2	
	684 岩本 亜美 ・ 足立 菜奈 兵庫県 和田山ジュニアクラブ	1	④	2	/	④	2 / 4		3	
	685 上原 璃乃 ・ 塚脇 絵里 福岡県 大牟田リトルキッズ	0	④	2	3	/	1 / 4		4	

		第1会場					A-13 コート			
No.	選手名・都道府県名・クラブ名	686	687	688	689	690	勝率	ゲーム差	順位	
118	686 高木祐里奈 ・ 山上 璃子 岐阜県 平田友愛ソフトテニスクラブ	/	④	④	④	④	4 / 4		1	
	687 小林 萌 ・ 桑名 希和 栃木県 大田原ジュニアSTC	2	/	1	2	1	0 / 4		5	
	688 橋本 茜 ・ 山瀬 菜依 石川県 鶴川ソフトテニススポーツ少年団	3	④	/	④	1	2 / 4		3	
	689 金谷 海帆 ・ 岡本菜奈子 岡山県 ももっち岡山	0	④	1	/	0	1 / 4		4	
	690 赤島 奈央 ・ 加 奈乃佳 鹿児島県 GENKIジュニア	2	④	④	④	/	3 / 4		2	

		第1会場					A-13, 14 コート			
No.	選手名・都道府県名・クラブ名	691	692	693	694	695	勝率	ゲーム差	順位	
119	691 佐野 葵 ・ 浦井 佳那 京都府 城陽ジュニアソフトテニスクラブ	/	④	④	④	④	4 / 4		1	
	692 高柳 千佳 ・ 竹下 舞 佐賀県 多良ジュニア	0	/	④	3	④	2 / 4		3	
	693 松川 彩乃 ・ 高市 香乃 愛媛県 北伊予ソフトテニススクール	0	0	/	1	0	0 / 4		5	
	694 松尾 七海 ・ 宮川あゆみ 千葉県 もぐらクラブ・船橋ジュニア	1	④	④	/	④	3 / 4		2	
	695 太田 百絵 ・ 三塚 麗加 宮城県 古川JST	0	0	④	1	/	1 / 4		4	

		第1会場					A-14 コート			
No.	選手名・都道府県名・クラブ名	696	697	698	699	700	勝率	ゲーム差	順位	
120	696 花村萌々香 ・ 矢多部美弥 広島県 原スポーツ少年団	/	2	④	④	3	2 / 4		3	
	697 奥村なつき ・ 吉川 実杜 奈良県 桜井ガンバクラブ	④	/	④	④	3	3 / 4		2	
	698 白井 理世 ・ 山口 りか 長野県 長野JSTC	1	0	/	④	1	1 / 4		4	
	699 来迎 成美 ・ 仲條 萌 岩手県 軽米スポ少	0	0	0	/	0	0 / 4		5	
	700 越智ひかり ・ 歌田 菜摘 東京都 になかソフトテニスクラブ・藤の台ジュニア	④	④	④	④	/	4 / 4		1	

女子5年生 予選リーグ(5)

第1会場 A-15 コート

No.	選手名・都道府県名・クラブ名	第1会場					勝率	ゲーム差	順位
		701	702	703	704	705			
121	701 木村 葉月 ・ 堀川美沙希 青森県 おいらせ町スポ少	/	④	2	④	④	3 / 4		2
	702 大谷 美来 ・ 渡辺 萌楓 鳥取県 日南S. T. S.	1	/	0	1	2	0 / 4		5
	703 森山之乃華 ・ 横田 真央 大分県 大志木ST少	④	④	/	3	④	3 / 4		1
	704 吉川 莉未 ・ 大和田 愛 茨城県 玉造ソフトテニススポーツ少年団	3	④	④	/	1	2 / 4		4
	705 小林 惇 ・ 三崎ひかり 福井県 福井市ジュニア・武生ソフトテニススポ少	3	④	2	④	/	2 / 4		3

第1会場 A-15, 16 コート

No.	選手名・都道府県名・クラブ名	第1会場					勝率	ゲーム差	順位
		706	707	708	709	710			
122	706 新谷明日香 ・ 林 あぐり 和歌山県 下津ジュニア・和歌山L. C. C	/	④	④	④	④	4 / 4		1
	707 苅澤 芽衣 ・ 古郡 沙野 静岡県 富士ジュニアクラブ	0	/	④	1	1	1 / 4	-1	4
	708 深水萌々子 ・ 高橋 はな 神奈川県 PSC	0	2	/	④	0	1 / 4	-1	5
	709 倉村 美咲 ・ 藤嶋くるみ 福岡県 宮田スポーツ少年団 宮田ジュニア	0	④	3	/	2	1 / 4	2	3
	710 中村 珠寧 ・ 今井 桜 北海道 きたのソフトテニス少年団	0	④	④	④	/	3 / 4		2

第1会場 A-16 コート

No.	選手名・都道府県名・クラブ名	第1会場					勝率	ゲーム差	順位
		711	712	713	714	715			
123	711 佐野間慧花 ・ 山路 菜月 群馬県 館林スポ少	/	1	1	④	1	1 / 4		4
	712 松岡 怜奈 ・ 高橋 史帆 大阪府 尾崎ジュニア	④	/	④	④	0	3 / 4		2
	713 早川 日向 ・ 山下 真林 富山県 城端ソフトテニス少年団	④	3	/	④	0	2 / 4		3
	714 三原 愛未 ・ 原口 櫻 熊本県 玉名ジュニア	R	R	R	/	R	0 / 4		5
	715 山本 伊希 ・ 谷口 瑠奈 三重県 松阪ジュニアソフトテニスクラブ	④	④	④	④	/	4 / 4		1

第2会場 B-1 コート

No.	選手名・都道府県名・クラブ名	第2会場					勝率	ゲーム差	順位
		716	717	718	719	720			
124	716 藤川 優花 ・ 板村 朋美 山口県 徳山ジュニア	/	④	④	④	④	4 / 4		1
	717 瀬田川朋華 ・ 渡部 栞 秋田県 横手スポ少	0	/	④	3	④	2 / 4		3
	718 紀伊紗耶香 ・ 稲村彩加音 香川県 琴平ジュニアソフトテニスクラブ	0	1	/	2	1	0 / 4		5
	719 太智理香子 ・ 中根 夏海 千葉県 ふれあいジュニア	2	④	④	/	④	3 / 4		2
	720 仲宗根 佑 ・ 新垣 怜奈 沖縄県 坂田キッズ	1	2	④	1	/	1 / 4		4

第2会場 B-1, 2 コート

No.	選手名・都道府県名・クラブ名	第2会場					勝率	ゲーム差	順位
		721	722	723	724	725			
125	721 栗原 桃香 ・ 星野 真穂 埼玉県 芝SCジュニアテニス	/	1	1	④	3	1 / 4	0	4
	722 遠藤 麻夜 ・ 根本理絵子 福島県 三春船引ジュニアソフトテニスクラブ	④	/	④	④	④	4 / 4		1
	723 待木 瑛鈴 ・ 平山 満帆 宮崎県 北諸ジュニアSTC	④	0	/	3	2	1 / 4	2	3
	724 渡辺 真未 ・ 山本 彩瑛 愛知県 クラウンジュニア	1	1	④	/	2	1 / 4	-2	5
	725 森 優華 ・ 川端 美保 滋賀県 蒲生スポ少	④	1	④	④	/	3 / 4		2

女子5年生 予選リーグ(6)

第2会場 B-2 コート

No.	選手名・都道府県名・クラブ名	第2会場					勝率	ゲーム差	順位
		726	727	728	729	730			
126	726 貝瀬ほのか ・ 吉原 花海 新潟県 見附市ソフトテニススポーツ少年団	/	④	④	④	④	4 / 4		1
	727 本間菜都美 ・ 加藤 未来 山形県 酒田ソフトテニススポーツ少年団	0	/	④	0	3	1 / 4		4
	728 後藤 梨沙 ・ 藤原のどか 島根県 出雲JST	0	0	/	2	3	0 / 4		5
	729 笠垣 結香 ・ 津本 く美 兵庫県 和田山ジュニアクラブ	1	④	④	/	④	3 / 4		2
	730 須原 千詠 ・ 廣瀬 梨乃 山梨県 鳴沢スポーツ少年団・甲府ストロング	0	④	④	0	/	2 / 4		3

第2会場 B-3 コート

No.	選手名・都道府県名・クラブ名	第2会場					勝率	ゲーム差	順位
		731	732	733	734	735			
127	731 片山菜々子 ・ 梶尾明日香 京都府 城陽ジュニアソフトテニスクラブ	/	④	④	④	④	4 / 4		1
	732 山城歩乃佳 ・ 知念 真世 沖縄県 安田小スポーツ少年団	0	/	0	0	0	0 / 4		5
	733 深見 郁美 ・ 古屋 里菜 山梨県 双葉クラブジュニア・竜王ジュニアクラブ	0	④	/	0	0	1 / 4		4
	734 福田 夏苗 ・ 堀 陽 北海道 千歳ソフトテニス少年団・札幌ウイングソフトテニスクラブ	0	④	④	/	1	2 / 4		3
	735 高良くるみ ・ 松浦 理子 静岡県 阿多古ソフトテニスクラブ	1	④	④	④	/	3 / 4		2

第2会場 B-3, 4 コート

No.	選手名・都道府県名・クラブ名	第2会場					勝率	ゲーム差	順位
		736	737	738	739	740			
128	736 永吉 真琴 ・ 辻 桃華 栃木県 今市スポ少STC	/	④	④	④	3	3 / 4		2
	737 林 香菜子 ・ 中村 汐里 福井県 敦賀ソフトテニススポ少	1	/	0	2	0	0 / 4		5
	738 佐久間千裕 ・ 中野 朱音 岩手県 見前STC. Jr	2	④	/	④	1	2 / 4		3
	739 勝田 優香 ・ 花房 真由 島根県 大社スポーツ少年団・東出雲スポーツ少年団	2	④	1	/	1	1 / 4		4
	740 大河原 優 ・ 渡邊 美友 熊本県 春竹ジュニア	④	④	④	④	/	4 / 4		1

第2会場 B-4 コート

No.	選手名・都道府県名・クラブ名	第2会場					勝率	ゲーム差	順位
		741	742	743	744	745			
129	741 梶原 萌乃 ・ 大塚 香菜 高知県 中村ジュニアテニスクラブ	/	④	④	④	④	4 / 4		1
	742 宮田 佳苗 ・ 山崎 遥香 東京都 日の出ジュニアソフトテニスクラブ	0	/	2	④	1	1 / 4	-1	5
	743 川本理彩子 ・ 福谷 真由 山口県 岩国STCキッズ・防府ジュニア	1	④	/	3	3	1 / 4	1	3
	744 園田 夕季 ・ 隈元 愛梨 宮崎県 都城スマイルスポーツ少年団	0	3	④	/	0	1 / 4	0	4
	745 猪俣 夕奈 ・ 渡部 華菜 山形県 米沢ジュニア・羽黒ソフトテニススポ少	0	④	④	④	/	3 / 4		2

第2会場 B-5 コート

No.	選手名・都道府県名・クラブ名	第2会場					勝率	ゲーム差	順位
		746	747	748	749	750			
130	746 佐久間有沙 ・ 武田理夏子 福島県 三春船引ジュニアソフトテニスクラブ	/	④	④	④	1	3 / 4		1
	747 谷口美紗希 ・ 山本 絢野 和歌山県 九度山ジュニア	1	/	1	2	0	0 / 4		5
	748 永井亜佳莉 ・ 堤 絢音 千葉県 花見川ジュニア	2	④	/	④	④	3 / 4		2
	749 竹越 世奈 ・ 村井 琴音 富山県 氷見ジュニアソフトテニスクラブ	3	④	2	/	④	2 / 4		3
	750 浅田 実那 ・ 森 風夏 三重県 津ジュニアソフトテニスクラブ	④	④	3	2	/	2 / 4		4

女子5年生 予選リーグ(7)

第2会場 B-5, 6 コート

No.	選手名・都道府県名・クラブ名	第2会場					勝率	ゲーム差	順位
		751	752	753	754	755			
131	751 木村 満香 ・ 坪倉 有沙 鳥取県 日南S. T. S.	/	④	④	④	④	4 / 4		1
	752 新井 美濤 ・ 近藤 真奈 群馬県 高崎JTC	0	/	④	1	2	1 / 4		4
	753 安田 日菜 ・ 永野 晏梨 福岡県 宮田スポーツ少年団 宮田ジュニア	1	1	/	0	2	0 / 4		5
	754 大野 未智 ・ 瀬戸 花野 石川県 河北台キッズソフトテニスクラブ	0	④	④	/	④	3 / 4		2
	755 八十川 遥 ・ 沖田 朝香 兵庫県 龍野ジュニアクラブ	3	④	④	2	/	2 / 4		3

第2会場 B-6 コート

No.	選手名・都道府県名・クラブ名	第2会場					勝率	ゲーム差	順位
		756	757	758	759	760			
132	756 上西 智子 ・ 阿部 真奈 宮城県 長命ヶ丘JST	/	④	④	④	3	3 / 4		2
	757 中園 夢実 ・ 徳田 玲奈 滋賀県 蒲生スポ少	2	/	④	④	3	2 / 4		3
	758 久松 莉奈 ・ 市村 智美 茨城県 土浦ジュニアソフトテニススポーツ少年団	2	3	/	④	2	1 / 4		4
	759 中矢菜 称子 ・ 加藤 美知 愛媛県 北伊予ソフトテニススクール	1	0	0	/	0	0 / 4		5
	760 藤澤 彩香 ・ 熊谷 優 岐阜県 多治見ジュニア	④	④	④	④	/	4 / 4		1

第2会場 B-7 コート

No.	選手名・都道府県名・クラブ名	第2会場					勝率	ゲーム差	順位
		761	762	763	764	765			
133	761 戸田 颯那 ・ 中山 奈美 新潟県 六日町ジュニアソフトテニスクラブ	/	④	④	1	3	2 / 4		3
	762 中島 歩実 ・ 森 愛香 鹿児島県 青葉ジュニア	1	/	1	0	0	0 / 4		5
	763 高野 彩綺 ・ 中島 楓 埼玉県 小川ジュニアテニス	0	④	/	0	0	1 / 4		4
	764 黒田奈穂子 ・ 槇尾 成美 岡山県 備前とくり会ジュニア・倉敷ジュニア	④	④	④	/	④	4 / 4		1
	765 福田 麗優 ・ 高橋 彩耶 秋田県 大曲ジュニアソフトテニスクラブ	④	④	④	1	/	3 / 4		2

第2会場 B-7, 8 コート

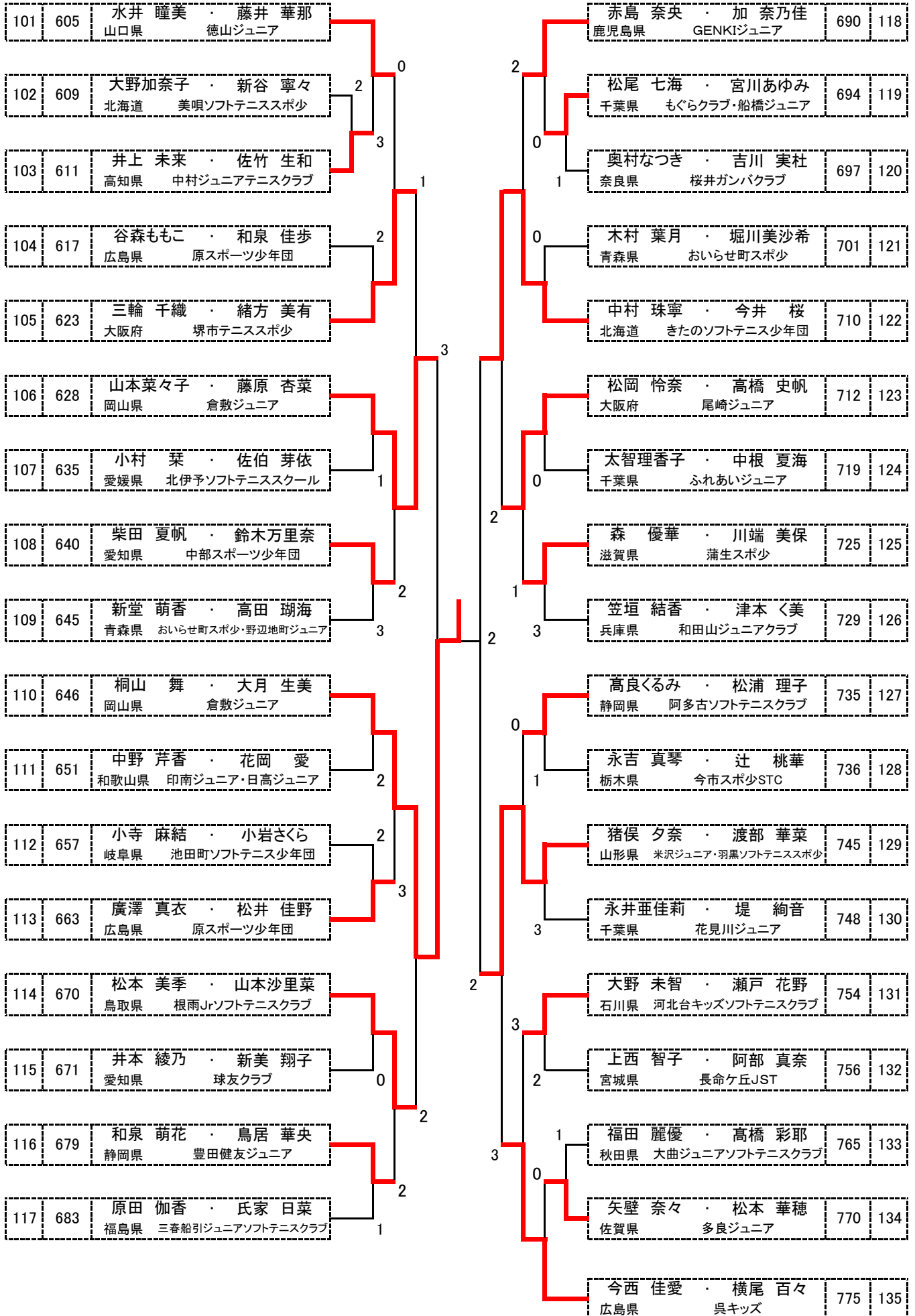
No.	選手名・都道府県名・クラブ名	第2会場					勝率	ゲーム差	順位
		766	767	768	769	770			
134	766 渡邊 陽花 ・ 柘植 有美 愛知県 刈谷クラブ	/	④	④	④	④	4 / 4		1
	767 海藤菜々恵 ・ 吉江 愛里 長野県 あずみ松川ジュニアソフトテニスクラブ	0	/	2	④	0	1 / 4		4
	768 森口 蘭 ・ 山村 若菜 奈良県 T・Mクラブ	0	④	/	④	0	2 / 4		3
	769 三枝真奈美 ・ 森 瑞貴 神奈川県 伊勢原ジュニア	0	2	1	/	2	0 / 4		5
	770 矢壁 奈々 ・ 松本 華穂 佐賀県 多良ジュニア	0	④	④	④	/	3 / 4		2

第2会場 B-8 コート

No.	選手名・都道府県名・クラブ名	第2会場					勝率	ゲーム差	順位
		771	772	773	774	775			
135	771 木村 綾乃 ・ 吉田 葉里 大阪府 岸和田ジュニア	/	④	④	④	④	4 / 4		1
	772 前田 紗希 ・ 大島 菜々 千葉県 のだジュニア・花見川ジュニア	0	/	④	④	0	2 / 4		3
	773 多田 梨乃 ・ 福田 朱里 香川県 高松ソフトテニス協会	0	2	/	2	0	0 / 4		5
	774 高橋 愛香 ・ 種市ありさ 青森県 おいらせ町スポ少	0	1	④	/	0	1 / 4		4
	775 今西 佳愛 ・ 横尾 百々 広島県 呉キッズ	1	④	④	④	/	3 / 4		2

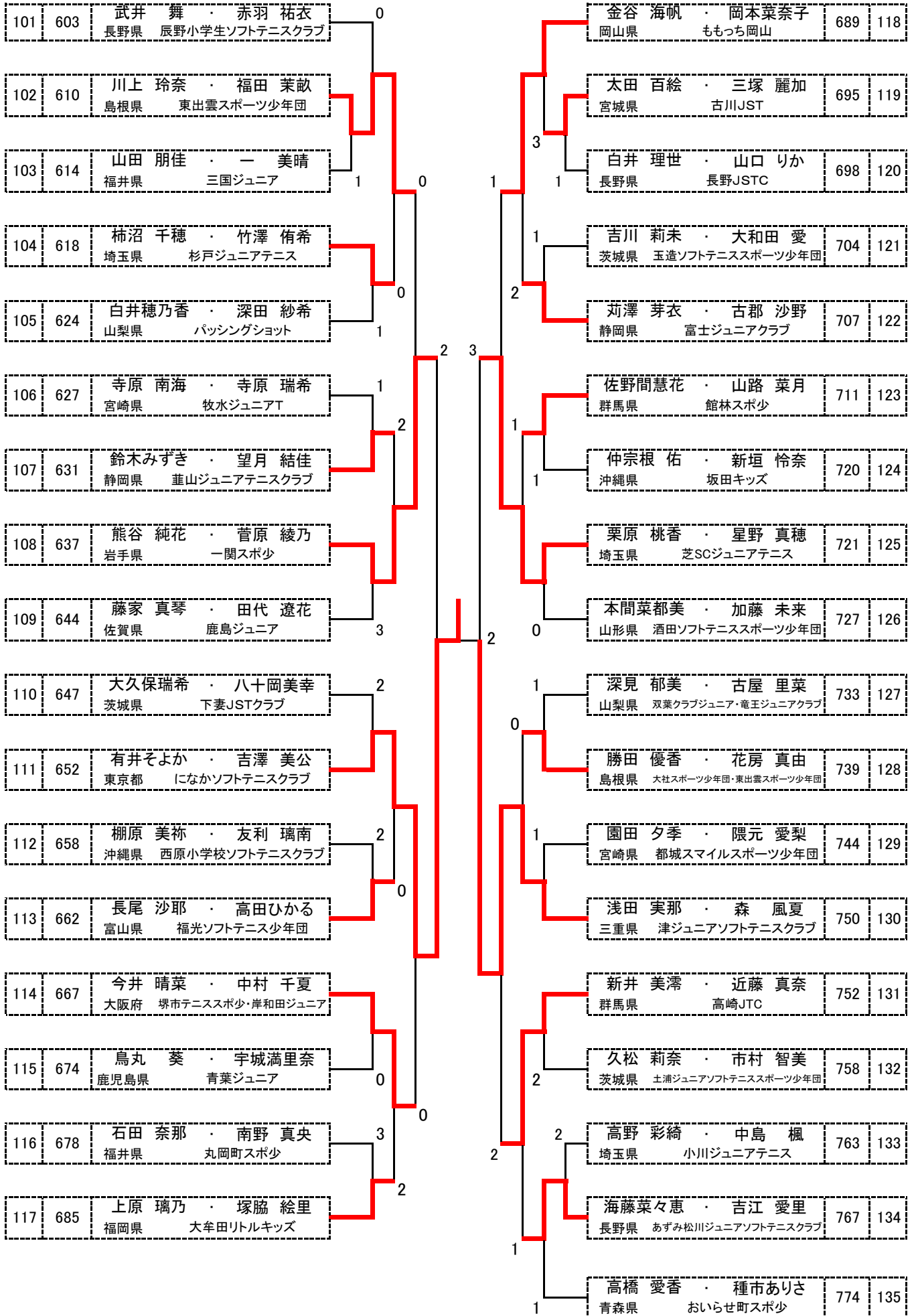
女子5年生 2位トーナメント

第4会場



女子5年生 4位トーナメント

第5会場



女子4年生以下 予選リーグ(1)

第8会場 B-59 コート

	No.	選手名・都道府県名・クラブ名	第8会場					勝率	ゲーム差	順位
			801	802	803	804	805			
151	801	笠井菜々子 ・ 佐竹 民和 高知県 高知ジュニア・中村ジュニアテニスクラブ	/	④	2	④	④	3 / 4		2
	802	土屋亜里紗 ・ 鈴木 風香 静岡県 原ジュニアソフトテニスクラブ	1	/	0	1	1	0 / 4		5
	803	鈴木 優美 ・ 江平のりか 神奈川県 PSC	④	④	/	④	1	3 / 4		1
	804	近藤知恵理 ・ 水澤 奈央 新潟県 中条ソフトテニススポーツ少年団	2	④	3	/	④	2 / 4		3
	805	大槻 莉子 ・ 平井 理菜 長崎県 諫早ジュニアソフトテニスクラブ	2	④	④	3	/	2 / 4		4

第8会場 B-59, 60 コート

	No.	選手名・都道府県名・クラブ名	第8会場					勝率	ゲーム差	順位
			806	807	808	809	810			
152	806	平川 瞭香 ・ 日高彰紀保 宮崎県 北諸ジュニアSTC	/	④	④	④	④	4 / 4		1
	807	高橋 琉羽 ・ 藤原なるみ 秋田県 増田ジュニア	1	/	0	0	0	0 / 4		5
	808	河西 愛里 ・ 河西 玲奈 山梨県 竜王ジュニアクラブ	3	④	/	2	1	1 / 4		4
	809	栗栖亜耶美 ・ 小田 涼香 広島県 原スポーツ少年団	2	④	④	/	1	2 / 4		3
	810	神崎 一夏 ・ 黒田 麻由 京都府 舞鶴ひまわりクラブ	1	④	④	④	/	3 / 4		2

第8会場 B-60 コート

	No.	選手名・都道府県名・クラブ名	第8会場					勝率	ゲーム差	順位
			811	812	813	814	815			
153	811	中野 彩花 ・ 上通ひなた 兵庫県 上郡ジュニアクラブ	/	④	④	④	④	4 / 4		1
	812	山本 有紀 ・ 小笠原 梓 北海道 本郷ソフトテニス少年団・福井ジュニア	0	/	2	1	④	1 / 4	-2	5
	813	桑原 優奈 ・ 奥澤 朋香 群馬県 新町JTC	1	④	/	④	④	3 / 4		2
	814	星出 鈴良 ・ 古埤麻里亜 山口県 光ジュニア	0	④	3	/	3	1 / 4	2	3
	815	慶家 紘子 ・ 山越 莉央 福井県 武生ソフトテニススポ少	0	3	1	④	/	1 / 4	0	4

第8会場 B-61 コート

	No.	選手名・都道府県名・クラブ名	第8会場					勝率	ゲーム差	順位
			816	817	818	819	820			
154	816	遠藤 優香 ・ 久保 桃子 千葉県 花見川ジュニア	/	④	④	④	④	4 / 4		1
	817	深江さやか ・ 南川 杏 佐賀県 唐津ジュニア	0	/	0	1	0	0 / 4		5
	818	奥田 結依 ・ 中尾美優菜 愛知県 豊明ジュニア	3	④	/	④	3	2 / 4		3
	819	鳥山 絢香 ・ 臼井 優菜 宮城県 JST仙台	0	④	0	/	0	1 / 4		4
	820	根岸桃亜奈 ・ 丸山 未来 大阪府 岸和田ジュニア	1	④	④	④	/	3 / 4		2

第8会場 B-61, 62 コート

	No.	選手名・都道府県名・クラブ名	第8会場					勝率	ゲーム差	順位
			821	822	823	824	825			
155	821	岡田 知夏 ・ 吉川 友菜 鳥取県 江府小ソフトテニスクラブ	/	④	0	④	0	2 / 4		3
	822	佐藤 瑞葉 ・ 佐々木美紀子 東京都 町田ジュニアソフトテニスクラブ	2	/	1	④	1	1 / 4		4
	823	上田 愛莉 ・ 猪古知奈津 熊本県 玉名ジュニア	④	④	/	④	0	3 / 4		2
	824	吉田紗羽果 ・ 寺西 歩果 富山県 滑川ジュニアソフトテニスクラブ	0	0	0	/	0	0 / 4		5
	825	田川 美怜 ・ 岡田 未来 三重県 熊野ソフトテニススポーツ少年団	④	④	④	④	/	4 / 4		1

女子4年生以下 予選リーグ(2)

第8会場 B-62 コート

No.	選手名・都道府県名・クラブ名	第8会場					勝率	ゲーム差	順位
		826	827	828	829	830			
156	826 大岡 魁来乃 ・ 湯澤 彩香 栃木県 今市スポ少STC	/	④	④	④	2	3 / 4		2
	827 福沢江里子 ・ 東 菜緒 福井県 竹田スポーツ少年団・丸岡町スポ少	0	/	0	0	0	0 / 4		5
	828 泉山 温南 ・ 川村 理奈 岩手県 JSTC盛岡	0	④	/	④	0	2 / 4		3
	829 稲福 珠音 ・ 福地 楽 沖縄県 きじよかーズ	1	④	1	/	2	1 / 4		4
	830 安井 綾香 ・ 奥田 果蓮 滋賀県 蒲生スポ少	④	④	④	④	/	4 / 4		1

第8会場 B-63 コート

No.	選手名・都道府県名・クラブ名	第8会場					勝率	ゲーム差	順位
		831	832	833	834	835			
157	831 小林 晶 ・ 羽柴 鈴菜 山形県 寒河江ソフトテニススポーツ少年団	/	④	0	1	0	1 / 4		4
	832 古藤 愛美 ・ 津田明咲希 島根県 松江ジュニアソフトテニススクール	0	/	0	2	1	0 / 4		5
	833 高野 優綺 ・ 大塚 真希 埼玉県 小川ジュニアテニス	④	④	/	1	2	2 / 4		3
	834 戸根 鈴華 ・ 塩路 千裕 和歌山県 日高ジュニア	④	④	④	/	④	4 / 4		1
	835 石野 由佳 ・ 西隈 有紀 福岡県 うきはジュニア	④	④	④	2	/	3 / 4		2

第8会場 B-63, 64 コート

No.	選手名・都道府県名・クラブ名	第8会場					勝率	ゲーム差	順位
		836	837	838	839	840			
158	836 丸山 成葉 ・ 山岸 咲 長野県 長野JSTC	/	④	④	2	1	2 / 4		3
	837 赤瀬 好 ・ 光藤 有紀 愛媛県 伯方ジュニアクラブ	1	/	1	0	0	0 / 4		5
	838 森合 弥代 ・ 泉田 茉津李 福島県 大熊町ソフトテニススポーツ少年団	1	④	/	0	④	2 / 4		4
	839 坂本 美紅 ・ 高橋のぞみ 茨城県 玉造ソフトテニススポーツ少年団	④	④	④	/	1	3 / 4		2
	840 寺迫 杏菜 ・ 下柳田夏海 鹿児島県 指宿ジュニアソフトテニスクラブ	④	④	2	④	/	3 / 4		1

第8会場 B-64 コート

No.	選手名・都道府県名・クラブ名	第8会場					勝率	ゲーム差	順位
		841	842	843	844	845			
159	841 山元 祐乃 ・ 大野 祐奈 岐阜県 池田町ソフトテニス少年団	/	④	3	④	1	2 / 4		3
	842 佐古 香織 ・ 飯塚 優夏 千葉県 よつばSTC・花見川ジュニア	2	/	0	2	1	0 / 4		5
	843 太田 空来 ・ 森岡 輪 岡山県 備前とくり会ジュニア・津山峰南クラブジュニア	④	④	/	④	④	4 / 4		1
	844 東口 莉央 ・ 植村 柚菜 奈良県 天理ジュニアソフトテニスクラブ	2	④	0	/	1	1 / 4		4
	845 今井 咲希 ・ 宮下こころ 石川県 とりやソフトテニスクラブ	④	④	2	④	/	3 / 4		2

第8会場 インドア1 コート

No.	選手名・都道府県名・クラブ名	第8会場					勝率	ゲーム差	順位
		846	847	848	849	850			
160	846 成田 莉菜 ・ 和田 遼佳 奈良県 桜井ガンバクラブ	/	④	④	④	④	4 / 4		1
	847 眞栄城百夏 ・ 平良 涼奈 沖縄県 坂田キッズ	0	/	1	1	0	0 / 4		5
	848 岩瀬 亜美 ・ 伊藤 紬 岩手県 前沢ジュニア	1	④	/	1	2	1 / 4		4
	849 吉野 玉恵 ・ 土屋紫陽花 千葉県 いすみジュニア	1	④	④	/	④	3 / 4		2
	850 遠藤かおる ・ 洲浜奈菜美 島根県 松江ジュニアソフトテニススクール	0	④	④	2	/	2 / 4		3

女子4年生以下 予選リーグ(3)

第8会場 インドア2 コート

	No.	選手名・都道府県名・クラブ名	第8会場					勝率	ゲーム差	順位
			851	852	853	854	855			
161	851	大場 菜月 ・ 吉澤 琉菜 神奈川県 大和ジュニア		④	3	④	④	3 / 4	1	
	852	溝口紗也佳 ・ 三浦 梨乃 兵庫県 龍野ジュニアクラブ	1		④	④	④	3 / 4	2	
	853	吉田 彩乃 ・ 福井 鈴花 富山県 おやべソフトテニス少年団	④	0		3	④	2 / 4	4	
	854	小竹 花 ・ 長谷川憂華 鳥取県 日南S. T. S.	3	3	④		④	2 / 4	3	
	855	沼澤 亜美 ・ 阿部 奏絵 秋田県 増田ジュニア	0	1	1	0		0 / 4	5	

第9会場 B-47 コート

	No.	選手名・都道府県名・クラブ名	第9会場					勝率	ゲーム差	順位
			856	857	858	859	860			
162	856	山口 瑠香 ・ 近藤 若菜 佐賀県 鹿島ジュニア		④	0	1	0	1 / 4	4	
	857	佐藤 彩美 ・ 小関 梓沙 山形県 山辺ソフトテニススポーツ少年団	1		1	0	1	0 / 4	5	
	858	崎 菜々穂 ・ 岡田 紗季 三重県 熊野ソフトテニススポーツ少年団	④	④		④	④	4 / 4	1	
	859	羽鳥 萌恵 ・ 庭野なずな 群馬県 群馬町JTC	④	④	0		0	2 / 4	3	
	860	宮下菜々未 ・ 増谷 星来 和歌山県 九度山ジュニア	④	④	1	④		3 / 4	2	

第9会場 B-47, 48 コート

	No.	選手名・都道府県名・クラブ名	第9会場					勝率	ゲーム差	順位
			861	862	863	864	865			
163	861	光森 千紘 ・ 今田 早紀 岡山県 瀬戸ジュニア		④	④	④	④	4 / 4	1	
	862	福田真由子 ・ 加藤 千尋 栃木県 今市スポ少STC	0		2	④	④	2 / 4	3	
	863	藤澤 実帆 ・ 山口 生純 岐阜県 多治見ジュニア	1	④		④	④	3 / 4	2	
	864	桐山 三奈 ・ 木下 志緒 長野県 サービスエース飯島	0	2	0		2	0 / 4	5	
	865	岡田 実月 ・ 兼光 唯菜 北海道 当麻テニス少年団	0	3	1	④		1 / 4	4	

第9会場 B-48 コート

	No.	選手名・都道府県名・クラブ名	第9会場					勝率	ゲーム差	順位
			866	867	868	869	870			
164	866	鈴木 愛香 ・ 石山 亜実 新潟県 巻ジュニアソフトテニスクラブ		④	④	④	3	3 / 4	2	
	867	橋本 南 ・ 岩元 愛花 鹿児島県 GENKIジュニア	0		1	0	0	0 / 4	5	
	868	阿部 美優 ・ 鹿野明香音 宮城県 ASUFA・太白JST	0	④		2	1	1 / 4	4	
	869	野町 穂香 ・ 内林 愛実 京都府 宇治ジュニアソフトテニスクラブ	0	④	④		1	2 / 4	3	
	870	矢作 舞彩 ・ 阿部穂乃佳 埼玉県 わかくさ	④	④	④	④		4 / 4	1	

第9会場 B-49 コート

	No.	選手名・都道府県名・クラブ名	第9会場					勝率	ゲーム差	順位
			871	872	873	874	875			
165	871	秋山 琴音 ・ 佐野 里海 静岡県 富岳ジュニア		2	④	④	0	2 / 4	3	
	872	佐藤 夢華 ・ 吉田 采未 宮崎県 延岡ジュニアSTC	④		④	④	④	4 / 4	1	
	873	三好 由夏 ・ 三好 史夏 愛媛県 北伊予ソフトテニススクール	1	0		0	0	0 / 4	5	
	874	辻 優香 ・ 乾 のどか 滋賀県 甲賀スポ少	1	2	④		0	1 / 4	4	
	875	金子 怜 ・ 小嶋 香凜 茨城県 MCD	④	1	④	④		3 / 4	2	

女子4年生以下 予選リーグ(4)

第9会場 B-50 コート

No.	選手名・都道府県名・クラブ名	876	877	878	879	880	勝率	ゲーム差	順位	
166	876 楠見 碧衣 ・ 村上 祐衣 広島県 重井ジュニアソフトテニススポーツ少年団	/	0	1	④	④	2 / 4		4	
	877 西村 理伽 ・ 宮村 優花 石川県 宝ジュニアソフトテニスクラブ		④		④	④	0	3 / 4	2	
	878 豊田 恵美 ・ 岸谷帆乃香 大阪府 阪南ジュニア		④	1		④	2	2 / 4		3
	879 谷口 芹香 ・ 岩崎歩乃佳 熊本県 玉名ジュニア		0	2	1		1	0 / 4		5
	880 清水 啓音 ・ 宮下 響華 山梨県 甲府ストロング・富士吉田スポーツ少年団		0	④	④	④		3 / 4		1

第9会場 B-50, 51 コート

No.	選手名・都道府県名・クラブ名	881	882	883	884	885	勝率	ゲーム差	順位	
167	881 鈴木愛里沙 ・ 片野 理音 福島県 二本松ジュニアソフトテニスクラブ	/	④	1	2	1	1 / 4		4	
	882 為藤 真夏 ・ 吉田 音音 福岡県 からすてんぐ		0		1	1	1	0 / 4		5
	883 藤城きらり ・ 柴田 青依 愛知県 中部スポーツ少年団		④	④		3	④	3 / 4	3	1
	884 柘田いのり ・ 吉長 美保 山口県 下松ジュニア		④	④	④		1	3 / 4	-2	3
	885 林田 リコ ・ 富田 亜裕 東京都 向原ジュニアソフトテニスクラブ		④	④	0	④		3 / 4	-1	2

第9会場 B-51 コート

No.	選手名・都道府県名・クラブ名	886	887	888	889	890	勝率	ゲーム差	順位	
168	886 宇戸 鈴奈 ・ 大谷 真由 大阪府 岸和田ジュニア	/	1	④	④	④	3 / 4		2	
	887 白木 璃子 ・ 久保 菜月 山口県 岩国ジュニア		④		④	④	④	4 / 4		1
	888 山田 彩未 ・ 金 綾音 秋田県 増田ジュニア		0	0		1	0	0 / 4		5
	889 大貫真比呂 ・ 松本 実香 栃木県 OSTA		0	0	④		2	1 / 4		4
	890 柿山 美紅 ・ 榎元 愛笑 鹿児島県 隈之城ジュニアソフトテニス		0	1	④	④		2 / 4		3

第9会場 B-52 コート

No.	選手名・都道府県名・クラブ名	891	892	893	894	895	勝率	ゲーム差	順位	
169	891 遠藤ひかる ・ 加藤 未夢 島根県 松江ジュニアソフトテニススクール	/	1	④	④	3	2 / 4		3	
	892 渡辺 由梨 ・ 葛西 萌 埼玉県 坂戸ソフトテニス		④		④	④	2	3 / 4		2
	893 宮前 咲希 ・ 寺崎 絹香 福井県 三国ジュニア		0	0		2	0	0 / 4		5
	894 栗山 友希 ・ 小山 藍加 佐賀県 塩田ジュニア		0	0	④		1	1 / 4		4
	895 菊池 由季 ・ 小向 美穂 岩手県 北上ジュニアスポ少・こずかたクラブ		④	④	④	④		4 / 4		1

第9会場 B-52, 53 コート

No.	選手名・都道府県名・クラブ名	896	897	898	899	900	勝率	ゲーム差	順位	
170	896 久森 美月 ・ 須藤 愛未 熊本県 宇土フレンドリー	/	3	④	④	④	3 / 4		2	
	897 田中 萌 ・ 小松崎ももこ 茨城県 霞ヶ浦ソフトテニスクラブ		④		2	④	④	3 / 4		1
	898 関口ひまり ・ 峯村 凜夏 長野県 長野JSTC		0	④		④	1	2 / 4		4
	899 荻田 萌笑 ・ 鷺見日那乃 京都府 八幡ソフトテニススポーツ少年団		0	1	2		0	0 / 4		5
	900 菊地 真由 ・ 原田 由文 福島県 国見ジュニアソフトテニスクラブ		3	2	④	④		2 / 4		3

女子4年生以下 予選リーグ(5)

第9会場 B-53 コート

No.	選手名・都道府県名・クラブ名	901	902	903	904	905	勝率	ゲーム差	順位
171	901 竹田有紀美 ・ 田島 亜美 群馬県 碓氷安中ジュニア	/	0	④	④	0	2 / 4		3
	902 前田 真絢 ・ 萬谷 風花 和歌山県 橋本ジュニア	④	/	④	④	④	4 / 4		1
	903 八島菜々夏 ・ 住田 幸奈 広島県 八次テニススポーツ少年団	1	3	/	④	1	1 / 4		4
	904 奈良 皐 ・ 齊藤 奈夢 静岡県 富士宮ソフトテニススポーツ少年団	3	1	2	/	3	0 / 4		5
	905 柳田 遥香 ・ 岩佐 佑美 宮崎県 延岡ジュニアSTC	④	1	④	④	/	3 / 4		2

第9会場 B-54 コート

No.	選手名・都道府県名・クラブ名	906	907	908	909	910	勝率	ゲーム差	順位
172	906 山本 英里 ・ 下畠 奈巳 石川県 鶴川ソフトテニススポーツ少年団	/	④	④	④	2	3 / 4		2
	907 太田 優希 ・ 小谷 麻姫 岡山県 岡山Kids	0	/	1	1	0	0 / 4		5
	908 本間 梨花 ・ 奥山 優希 山形県 レッツ中山	0	④	/	3	0	1 / 4		4
	909 高宮 莉那 ・ 原田 若菜 神奈川県 大磯ジュニア	0	④	④	/	0	2 / 4		3
	910 幸田 琳 ・ 木村 萌音 奈良県 T・Mクラブ	④	④	④	④	/	4 / 4		1

第9会場 B-54, 55 コート

No.	選手名・都道府県名・クラブ名	911	912	913	914	915	勝率	ゲーム差	順位
173	911 吉谷 依莉 ・ 角岡 若奈 愛知県 刈谷クラブ	/	④	④	④	④	4 / 4		1
	912 遠藤 汐希 ・ 宮下 瑠璃 山梨県 甲府ストロング	0	/	④	④	④	3 / 4		2
	913 金城 杏樹 ・ 仲原 梨花 沖縄県 坂田キッズ	1	1	/	3	2	0 / 4		5
	914 小谷 真生 ・ 古川 貴恵 兵庫県 生野ジュニアクラブ	0	2	④	/	1	1 / 4		4
	915 赤池 香奈 ・ 畑本 愛美 富山県 おやべソフトテニス少年団	0	2	④	④	/	2 / 4		3

第9会場 B-55 コート

No.	選手名・都道府県名・クラブ名	916	917	918	919	920	勝率	ゲーム差	順位
174	916 中谷 果帆 ・ 中谷 菜帆 北海道 米里ソフトテニス少年団	/	0	④	3	④	2 / 4		3
	917 若子 泉和 ・ 糸魚川愛月 岐阜県 多治見ジュニア	④	/	④	④	④	4 / 4		1
	918 前出 菜奈 ・ 笹山あゆみ 滋賀県 甲賀スポ少	3	3	/	3	④	1 / 4		4
	919 坂輪 知春 ・ 界外 茉琳 千葉県 いすみジュニア	④	2	④	/	④	3 / 4		2
	920 村上あいり ・ 村上 優奈 愛媛県 伯方ジュニアクラブ	0	0	1	0	/	0 / 4		5

第9会場 B-56 コート

No.	選手名・都道府県名・クラブ名	921	922	923	924	925	勝率	ゲーム差	順位
175	921 海江田成美 ・ 西本 果央 東京都 池尻ジュニアソフトテニスクラブ・千歳ソフトテニスクラブ	/	④	④	④	④	4 / 4		1
	922 佐藤 志真 ・ 今野 愛美 宮城県 中田STスポーツ少年団・戸倉JST	0	/	0	3	1	0 / 4		5
	923 原口 美咲 ・ 林 百香 福岡県 カブトの森ジュニア	2	④	/	④	0	2 / 4		3
	924 吉田 梨花 ・ 山崎 優花 新潟県 小千谷ジュニアソフトテニスクラブスポーツ少年団	2	④	3	/	1	1 / 4		4
	925 平井 杏佳 ・ 坪倉さやか 鳥取県 日南S. T. S.	1	④	④	④	/	3 / 4		2

女子4年生以下 予選リーグ(6)

第9会場 B-56, 57 コート

	No.	選手名・都道府県名・クラブ名	第9会場					勝率	ゲーム差	順位
			926	927	928	929	930			
176	926	岩崎 彩 ・ 大塚 玲香 和歌山県 和歌山L. C. C	/	④	④	④	④	4 / 4		1
	927	河野 ノア ・ 鶴田 葵 北海道 津別ソフトテニス少年団・美幌ソフトテニス少年団	1	/	④	④	④	3 / 4		2
	928	中原 千里 ・ 西尾 紗季 鳥取県 気高ジュニア	1	0	/	④	0	1 / 4		4
	929	須田 葵衣 ・ 高橋ほたる 群馬県 渋川スポ少	0	1	0	/	0	0 / 4		5
	930	酒井 葵衣 ・ 奥村 泉 長崎県 諫早ジュニアソフトテニスクラブ	1	3	④	④	/	2 / 4		3

第9会場 B-57 コート

	No.	選手名・都道府県名・クラブ名	第9会場					勝率	ゲーム差	順位
			931	932	933	934	935			
177	931	澤田 比奈 ・ 山岸 亜未 富山県 小杉ソフトテニスクラブ	/	④	2	④	④	3 / 4		2
	932	井口 美咲 ・ 吉田さつき 奈良県 天理ジュニアソフトテニスクラブ	2	/	3	④	④	2 / 4		3
	933	平野 安惟 ・ 新井 花依 栃木県 今市スポ少STC	④	④	/	④	④	4 / 4		1
	934	前島 夏希 ・ 野畑 智世 静岡県 富士ジュニアクラブ	2	1	1	/	④	1 / 4		4
	935	比嘉 理美 ・ 平良 咲奈 沖縄県 坂田キッズ	2	3	2	2	/	0 / 4		5

第10会場 A-17 コート

	No.	選手名・都道府県名・クラブ名	第10会場					勝率	ゲーム差	順位
			936	937	938	939	940			
178	936	佐藤 日和 ・ 加藤 杏佳 宮城県 長命ヶ丘JST	/	④	④	④	④	4 / 4		1
	937	中村 琴葉 ・ 清水 千聖 大阪府 尾崎ジュニア	2	/	0	④	④	2 / 4		3
	938	吉田 里奈 ・ 林 歩美 広島県 因島JST・安芸STC	3	④	/	④	④	3 / 4		2
	939	不動野茉緒 ・ 黍野 杏美 三重県 鈴鹿ジュニアクラブ	1	3	3	/	④	1 / 4		4
	940	多田 千夏 ・ 三木 沙桃 香川県 高松ソフトテニス協会	0	1	0	2	/	0 / 4		5

第10会場 A-17, 18 コート

	No.	選手名・都道府県名・クラブ名	第10会場					勝率	ゲーム差	順位
			941	942	943	944	945			
179	941	高橋明日香 ・ 川村 真帆 埼玉県 わかくさ	/	④	④	④	④	4 / 4		1
	942	榛葉 美有 ・ 栗林 涼香 長野県 あずみ松川ジュニアソフトテニスクラブ	1	/	2	0	2	0 / 4		5
	943	渡部 愛実 ・ 白戸 杏実 秋田県 八郎潟町スポ少	0	④	/	0	0	1 / 4		4
	944	曾我 幸花 ・ 末吉 りえ 宮崎県 ドリームJSTC	1	④	④	/	④	3 / 4		2
	945	遠藤真悠子 ・ 橋本 侑奈 岐阜県 池田町ソフトテニス少年団	3	④	④	3	/	2 / 4		3

第10会場 A-18 コート

	No.	選手名・都道府県名・クラブ名	第10会場					勝率	ゲーム差	順位
			946	947	948	949	950			
180	946	吉田祐美佳 ・ 藤田夏乃子 京都府 舞鶴ひまわりクラブ	/	④	④	④	④	4 / 4		1
	947	高橋萌々花 ・ 央戸 円香 岩手県 南都田スポ少	0	/	④	④	④	3 / 4		2
	948	中崎 杏実 ・ 森 遥可 鹿児島県 重水ジュニアソフトテニスクラブ	1	3	/	1	④	1 / 4	0	4
	949	若山 悠孔 ・ 大嶽 藍未 愛知県 クラウンジュニア	0	1	④	/	2	1 / 4	1	3
	950	原田いずみ ・ 矢野 礼実 神奈川県 横浜泉ジュニア	1	2	1	④	/	1 / 4	-1	5

女子4年生以下 予選リーグ(7)

第10会場 A-19 コート

No.	選手名・都道府県名・クラブ名	第10会場					勝率	ゲーム差	順位	ポイント差
		951	952	953	954	955				
181	951 川崎 彩弓 ・ 森本 彩鼓 山口県 岩国STCキッズ	/	1	④	④	④	3 / 4	0	2	0
	952 松原 希歩 ・ 法花堂佳代 石川県 宝ジュニアソフトテニスクラブ	④	/	④	1	④	3 / 4	0	1	2
	953 寺西 琴音 ・ 三澤 未夢 山梨県 境川スポーツ少年団	0	0	/	1	④	1 / 4		4	
	954 本城 琴都 ・ 藤井 瑞紀 兵庫県 上群ジュニアクラブ	1	④	④	/	④	3 / 4	0	3	-2
	955 大津 陽菜 ・ 押野 朱音 山形県 山形ソフトテニスクラブ	0	0	1	1	/	0 / 4		5	

第10会場 A-20 コート

No.	選手名・都道府県名・クラブ名	第10会場					勝率	ゲーム差	順位
		956	957	958	959	960			
182	956 藤 萌菜 ・ 小嶺 佑菜 福岡県 大牟田リトルキッズ	/	④	1	④	④	3 / 4		2
	957 遠藤あいみ ・ 小松 芹奈 福島県 西郷村ソフトテニス協会ジュニアクラブ	3	/	1	3	④	1 / 4		4
	958 橋本奈々花 ・ 庭山まどか 東京都 日の出ジュニアソフトテニスクラブ	④	④	/	④	④	4 / 4		1
	959 斉藤 真奈 ・ 田辺なつき 新潟県 白根ソフトテニススポーツ少年団	1	④	3	/	④	2 / 4		3
	960 瀬野 佳奈 ・ 濱田紗代美 愛媛県 波方ジュニア	1	0	0	0	/	0 / 4		5

第10会場 A-20, 21 コート

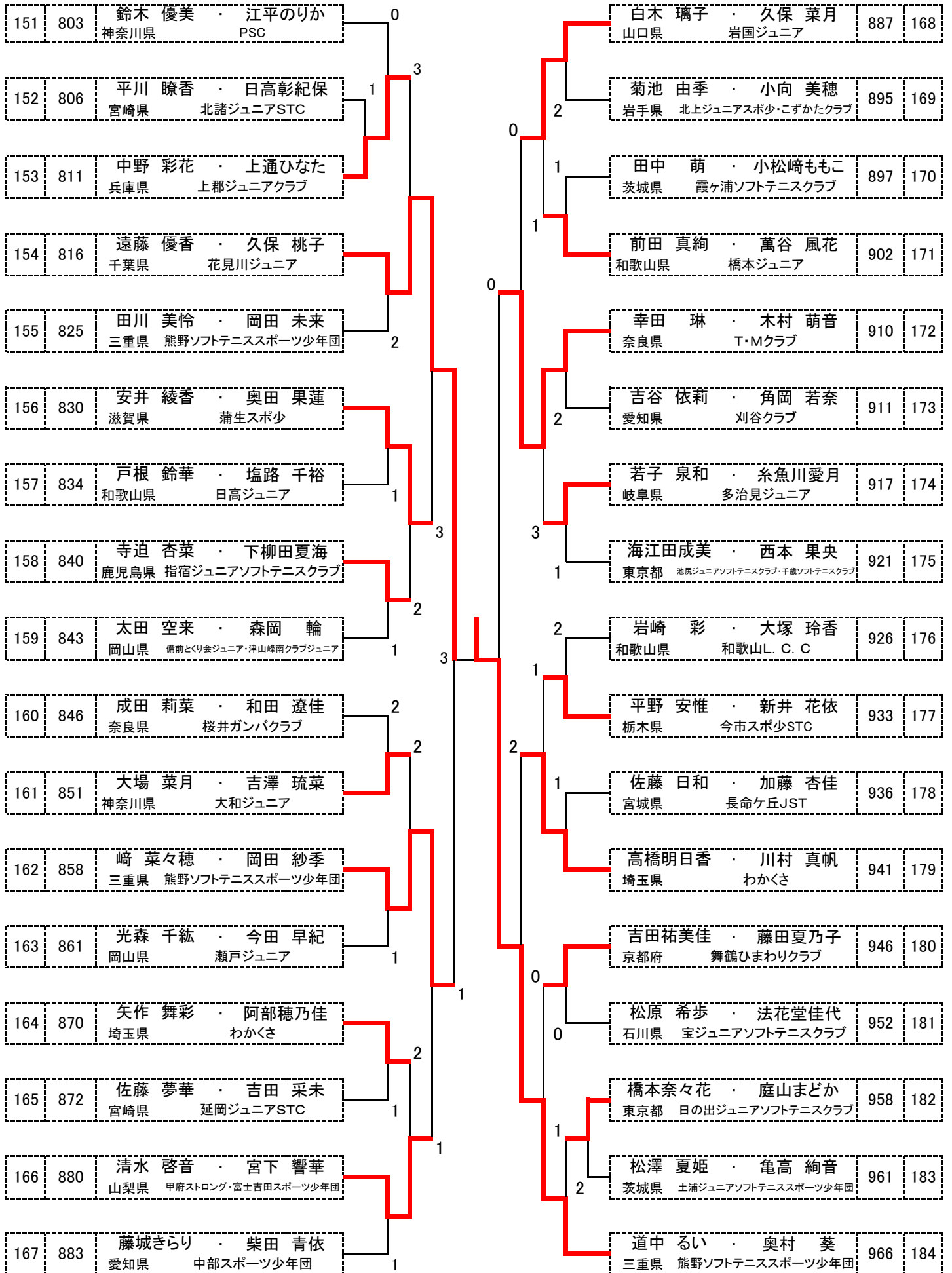
No.	選手名・都道府県名・クラブ名	第10会場					勝率	ゲーム差	順位
		961	962	963	964	965			
183	961 松澤 夏姫 ・ 亀高 絢音 茨城県 土浦ジュニアソフトテニススポーツ少年団	/	④	④	④	④	4 / 4		1
	962 小寺 杏実 ・ 那須 千尋 滋賀県 蒲生スポ少	2	/	④	④	④	3 / 4		2
	963 井上 菜々 ・ 池本 玲奈 高知県 中村ジュニアテニスクラブ	1	1	/	④	1	1 / 4		4
	964 辛川 春佳 ・ 森田 彩香 熊本県 玉名ジュニア	3	1	2	/	0	0 / 4		5
	965 柴原 香琳 ・ 佐々井こころ 岡山県 備前フレンドジュニア	0	2	④	④	/	2 / 4		3

第10会場 A-21 コート

No.	選手名・都道府県名・クラブ名	第10会場					勝率	ゲーム差	順位
		966	967	968	969	970			
184	966 道中 るい ・ 奥村 葵 三重県 熊野ソフトテニススポーツ少年団	/	④	④	④	④	4 / 4		1
	967 佐藤 風華 ・ 島田 悠衣 千葉県 浦安ジュニア	0	/	2	④	④	2 / 4	1	3
	968 田屋 千里 ・ 伊原 歩奈 福井県 敦賀ソフトテニススポ少	0	④	/	④	3	2 / 4	1	2
	969 藤井 美瑠 ・ 吉田 風由 島根県 大社スポーツ少年団	0	1	1	/	1	0 / 4		5
	970 富永優希菜 ・ 池田 愛 佐賀県 嬉野ジュニア	1	1	④	④	/	2 / 4	-2	4

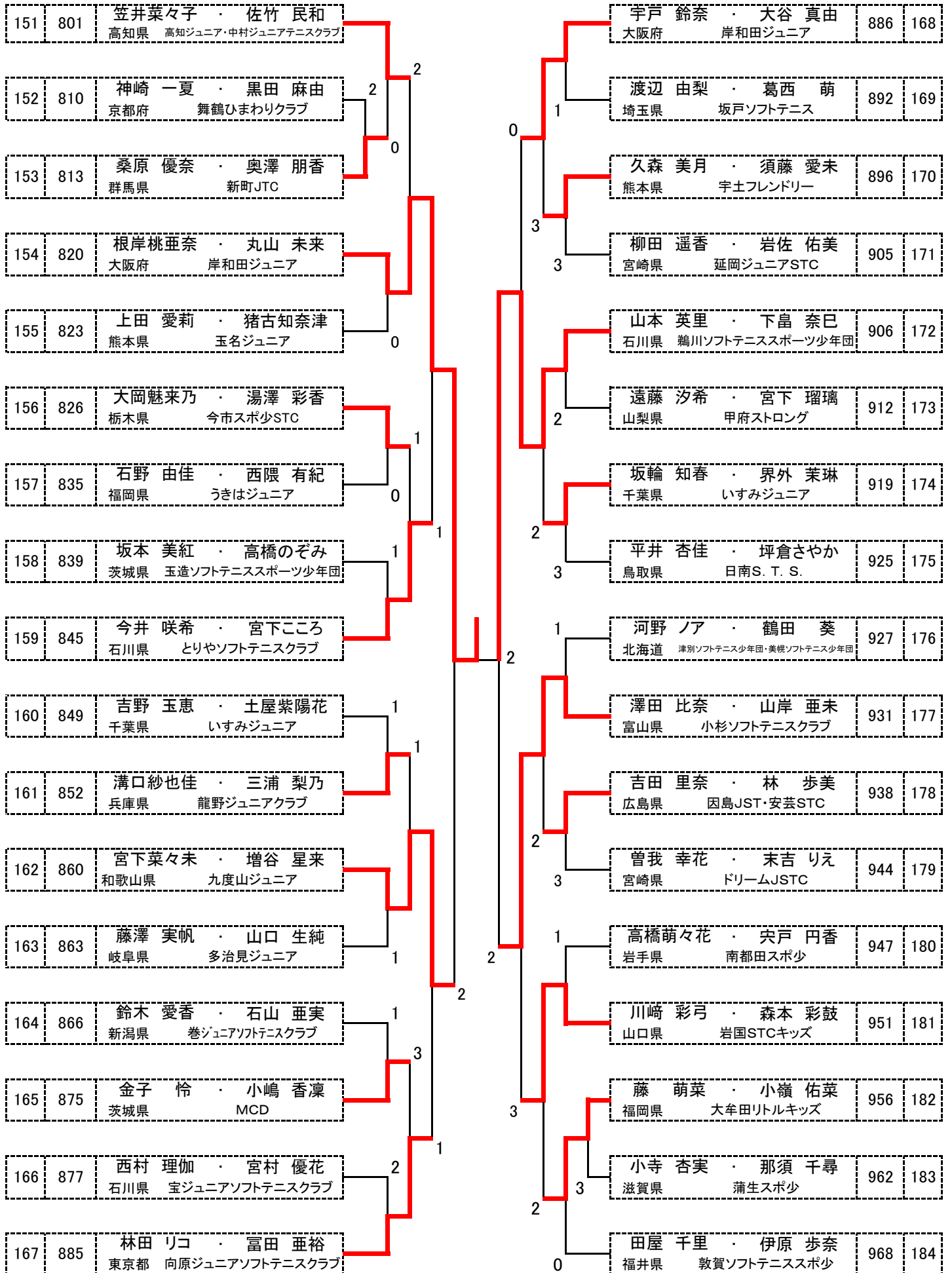
女子4年生以下 決勝トーナメント

第1会場



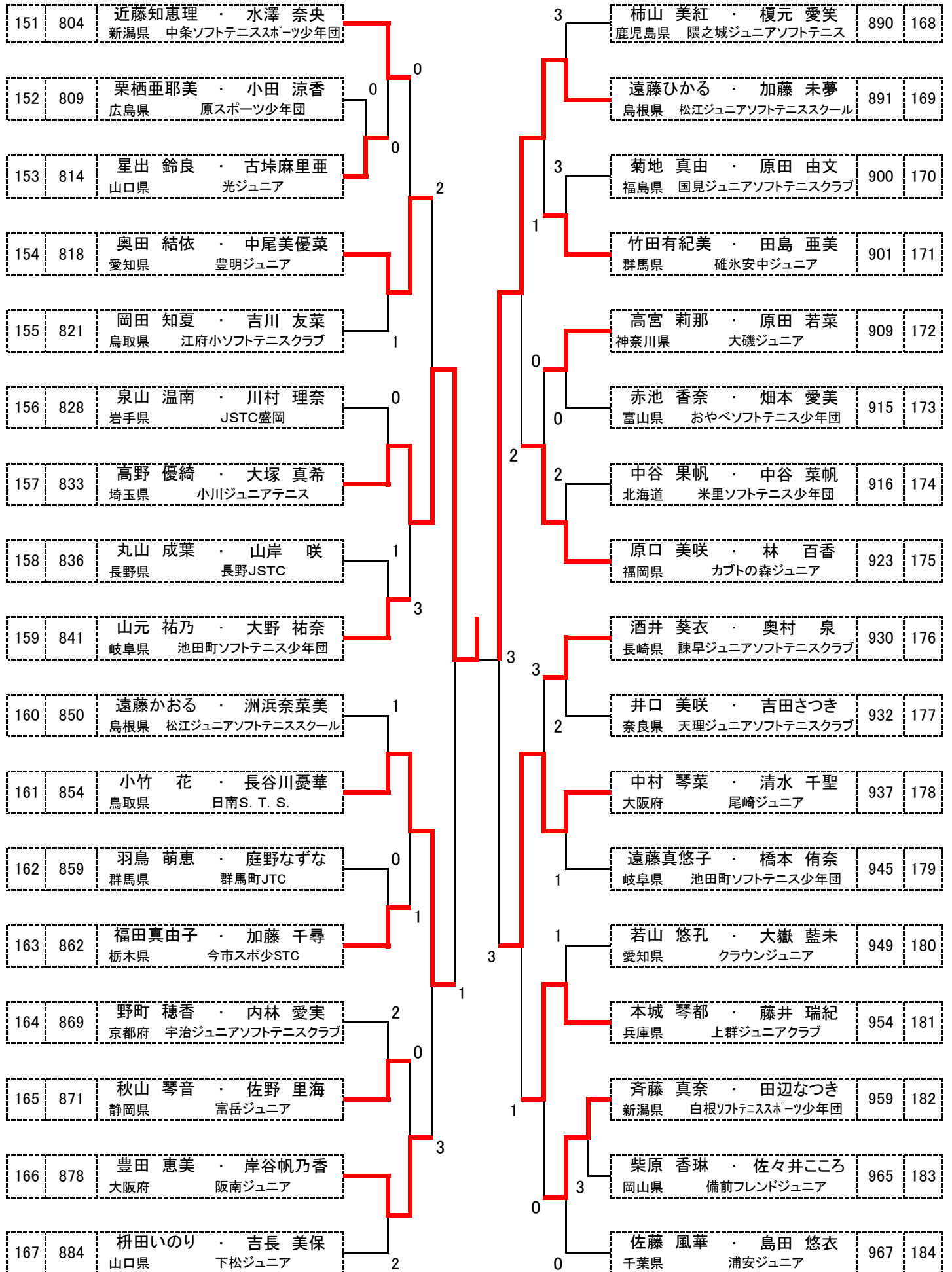
女子4年生以下 2位トーナメント

第3会場



女子4年生以下 3位トーナメント

第6会場



女子4年生以下 4位トーナメント

第7会場

151	805	大槻 莉子 ・ 平井 理菜 長崎県 諫早ジュニアソフトテニスクラブ		2	大貫真比呂 ・ 松本 実香 栃木県 OSTA	889	168
152	808	河西 愛里 ・ 河西 玲奈 山梨県 竜王ジュニアクラブ	2	2	栗山 友希 ・ 小山 藍加 佐賀県 塩田ジュニア	894	169
153	815	慶家 紘子 ・ 山越 莉央 福井県 武生ソフトテニススポ少	2	3	関口ひまり ・ 峯村 凜夏 長野県 長野JSTC	898	170
154	819	鳥山 絢香 ・ 臼井 優菜 宮城県 JST仙台	2	0	八島菜々夏 ・ 住田 幸奈 広島県 八次テニススポーツ少年団	903	171
155	822	佐藤 瑞葉 ・ 佐々木美紀子 東京都 町田ジュニアソフトテニスクラブ	2	0	本間 梨花 ・ 奥山 優希 山形県 レッツ中山	908	172
156	829	稲福 珠音 ・ 福地 楽 沖縄県 きじよかーず	2	2	小谷 真生 ・ 古川 貴恵 兵庫県 生野ジュニアクラブ	914	173
157	831	小林 晶 ・ 羽柴 鈴菜 山形県 寒河江ソフトテニススポーツ少年団	2	1	前出 菜奈 ・ 笹山あゆみ 滋賀県 甲賀スポ少	918	174
158	838	森合 弥代 ・ 泉田茉津李 福島県 大熊町ソフトテニススポーツ少年団	2	2	吉田 梨花 ・ 山崎 優花 新潟県 小千谷ジュニアソフトテニススポーツ少年団	924	175
159	844	東口 莉央 ・ 植村 柚菜 奈良県 天理ジュニアソフトテニスクラブ	2	3	中原 千里 ・ 西尾 紗季 鳥取県 気高ジュニア	928	176
160	848	岩渕 亜美 ・ 伊藤 紬 岩手県 前沢ジュニア	1	2	前島 夏希 ・ 野畑 智世 静岡県 富士ジュニアクラブ	934	177
161	853	吉田 彩乃 ・ 福井 鈴花 富山県 おやべソフトテニス少年団	1	2	不動野菜緒 ・ 黍野 杏美 三重県 鈴鹿ジュニアクラブ	939	178
162	856	山口 瑠香 ・ 近藤 若菜 佐賀県 鹿島ジュニア	2	0	渡部 愛実 ・ 白戸 杏実 秋田県 八郎潟町スポ少	943	179
163	865	岡田 実月 ・ 兼光 唯菜 北海道 当麻テニス少年団	2	1	中崎 杏実 ・ 森 遥可 鹿児島県 重水ジュニアソフトテニスクラブ	948	180
164	868	阿部 美優 ・ 鹿野明香音 宮城県 ASUFA・太白JST	1	2	寺西 琴音 ・ 三澤 未夢 山梨県 境川スポーツ少年団	953	181
165	874	辻 優香 ・ 乾 のどか 滋賀県 甲賀スポ少	2	0	遠藤あいみ ・ 小松 芹奈 福島県 西郷村ソフトテニス協会ジュニアクラブ	957	182
166	876	楠見 碧衣 ・ 村上 祐衣 広島県 重井ジュニアソフトテニススポーツ少年団	2	0	井上 菜々 ・ 池本 玲奈 高知県 中村ジュニアテニスクラブ	963	183
167	881	鈴木愛里沙 ・ 片野 理音 福島県 二本松ジュニアソフトテニスクラブ	1	2	富永優希菜 ・ 池田 愛 佐賀県 嬉野ジュニア	970	184

