

男子4年生以下 予選リーグ(1)

		第5会場					C-2 コート				
No.	選手名・都道府県名・クラブ名	401	402	403	404	405	勝率	得ゲ	失ゲ	ゲーム差	順位
51	401 新子 徹 ・ 星野 慎平 奈良県 T・Mクラブ	/	④	④	④	④	4 / 4				1
	402 坂本 幸翼 ・ 栗原 直志 広島県 焼山ジュニアスポーツクラブ・スマイルJr	0	/	④	④	④	3 / 4				2
	403 齋藤 空 ・ 丹治 圭蔵 宮城県 志波姫STスポーツ少年団	0	1	/	④	3	1 / 4				4
	404 中島 将吾 ・ 古屋敷 治輝 長野県 松川少年少女ソフトテニスクラブ	0	1	0	/	2	0 / 4				5
	405 戸泉 綾太 ・ 小林 史弥 山梨県 加納岩ジュニア	0	0	④	④	/	2 / 4				3

		第5会場					C-2, 3 コート			
No.	選手名・都道府県名・クラブ名	406	407	408	409	勝率	得ゲ	失ゲ	ゲーム差	順位
52	406 新井 雄大 ・ 平野 寛己 栃木県 今市スポ少ソフトテニスクラブ	/	④	④	1	2 / 3				2
	407 佐藤 悠 ・ 塚本 祐也 三重県 鈴鹿ジュニアソフトテニスクラブ	0	/	0	0	0 / 3				4
	408 米吉 大歩 ・ 埋金 新 宮崎県 都城スマイルソフトテニススポ少	1	④	/	1	1 / 3				3
	409 長嶺 晃樹 ・ 藤井 景介 山口県 徳山ジュニア	④	④	④	/	3 / 3				1

		第5会場					C-3 コート				
No.	選手名・都道府県名・クラブ名	410	411	412	413	414	勝率	得ゲ	失ゲ	ゲーム差	順位
53	410 藤井 優斗 ・ 清水 誠基 福井県 敦賀ソフトテニススポーツ少年団	/	1	2	1	1	0 / 4				5
	411 相良 亮太 ・ 氏原 礼雄 大阪府 尾崎ジュニア	④	/	④	1	0	2 / 4	4	7	▲3	4
	412 市原 諒太 ・ 岸畑 大雅 千葉県 ふれあいクラブ・大栄キッズ	④	3	/	0	④	2 / 4	7	4	3	2
	413 立木 雅也 ・ 小寺 裕斗 岐阜県 池田町少年団	④	④	④	/	④	4 / 4				1
	414 加藤 英雄 ・ 野津 宏太 島根県 松江ジュニア	④	④	0	0	/	2 / 4	4	4	0	3

		第5会場					C-4 コート				
No.	選手名・都道府県名・クラブ名	415	416	417	418	419	勝率	得ゲ	失ゲ	ゲーム差	順位
54	415 前田 愛彦 ・ 篠原 秀樹 鹿児島県 垂水ジュニアソフトテニスクラブ	/	④	④	④	④	4 / 4				1
	416 鈴木 健太 ・ 高橋 宏太 北海道 静内ソフトテニス少年団	2	/	1	3	1	0 / 4				5
	417 千葉 重光 ・ 船本 輝 岩手県 見前STC. Jr・大船渡スポーツ少年団	0	④	/	1	④	2 / 4				3
	418 菅澤 一成 ・ 奥村 健太郎 茨城県 霞ヶ浦ソフトテニスクラブ	3	④	④	/	④	3 / 4				2
	419 井出 慎之佑 ・ 楠 拓海 愛媛県 東伊ジュニア	0	④	2	2	/	1 / 4				4

		第5会場					C-4, 6 コート				
No.	選手名・都道府県名・クラブ名	420	421	422	423	424	勝率	得ゲ	失ゲ	ゲーム差	順位
55	420 松田 祐蔵 ・ 佐藤 直人 山形県 天童ウィナーズソフトテニススポ少	/	④	④	2	④	3 / 4				2
	421 志田 健太 ・ 田之口 舜 新潟県 見附市スポーツ少年団	0	/	④	0	0	1 / 4				4
	422 樹本 祐希 ・ 萩野 伊吹 神奈川県 伊勢原ジュニア	3	2	/	0	0	0 / 4				5
	423 河野 教弘 ・ 浜 祐也 和歌山県 日置ジュニア・新宮スポ少	④	④	④	/	④	4 / 4				1
	424 秋山 海都 ・ 秋山 凌太郎 香川県 豊中クラブ	1	④	④	1	/	2 / 4				3

男子4年生以下 予選リーグ(2)

		第5会場					C-6 コート				
No.	選手名・都道府県名・クラブ名	425	426	427	428	429	勝率	得ゲ	失ゲ	ゲーム差	順位
56	425 西森 和希 ・ 岩瀬 隆俊 岡山県 倉敷ジュニアソフトテニスクラブ	/	④	④	④	④	4 / 4				1
	426 川村 晃央 ・ 海老沢 圭太 東京都 稲城ジュニア・町田ジュニア	0	/	0	0	0	0 / 4				5
	427 戸畑 勝喜 ・ 野口 航 福岡県 直方ジュニア	3	④	/	3	3	1 / 4				4
	428 前澤 祐志 ・ 西尾 準弥 愛知県 田原神戸スポーツ少年団	1	④	④	/	④	3 / 4				2
	429 岩崎 尋斗 ・ 谷村 健太 富山県 城端ソフトテニス少年団	0	④	④	1	/	2 / 4				3

		第5会場					C-7 コート				
No.	選手名・都道府県名・クラブ名	430	431	432	433	434	勝率	得ゲ	失ゲ	ゲーム差	順位
57	430 多々良 祐人 ・ 坂巻 裕太 静岡県 藤園ソフトテニススポーツ少年団	/	④	④	④	④	4 / 4				1
	431 大島 星輝 ・ 木原 優季 佐賀県 嬉野小ジュニア	0	/	3	④	④	2 / 4	7	6	1	2
	432 押木 竜之 ・ 大久保 雄貴 群馬県 渋川スポ少	2	④	/	④	2	2 / 4	6	7	▲1	4
	433 馬場 凌 ・ 高宮 眞 石川県 鶴川ソフトテニススポーツ少年団	1	3	0	/	2	0 / 4				5
	434 佐野 司 ・ 中川 輝 京都府 城陽Jrテニスクラブ	2	2	④	④	/	2 / 4	6	6	0	3

		第6会場					B-11 コート				
No.	選手名・都道府県名・クラブ名	435	436	437	438	439	勝率	得ゲ	失ゲ	ゲーム差	順位
58	435 高橋 優斗 ・ 長 勇太 埼玉県 わかくさ	/	④	④	④	④	4 / 4				1
	436 坂本 俊介 ・ 玉川 慎弥 福島県 東釜子ジュニア	0	/	④	④	④	3 / 4				2
	437 渡嘉敷 大智 ・ 宮里 知成 沖縄県 なごらんジュニア	0	2	/	2	3	0 / 4				5
	438 奥村 勇介 ・ 奥村 亮介 滋賀県 安土ジュニア	0	1	④	/	3	1 / 4				4
	439 細田 光洋 ・ 加藤 凌祐 鳥取県 明倫小ソフトテニスクラブ	0	3	④	④	/	2 / 4				3

		第6会場					B-12 コート				
No.	選手名・都道府県名・クラブ名	440	441	442	443	444	勝率	得ゲ	失ゲ	ゲーム差	順位
59	440 遠崎 和磨 ・ 坪川 和生 広島県 安芸STC・長浜川尻宮原クラブ	/	3	2	0	④	1 / 4	7	5	2	3
	441 大内 展 ・ 土橋 練 山形県 山形ソフトテニスクラブ	④	/	0	1	0	1 / 4	4	7	▲3	5
	442 伊藤 和也 ・ 志水 大哲 福岡県 カブトの森ジュニア	④	④	/	0	④	3 / 4				2
	443 奥澤 翔平 ・ 掛川 巧大 群馬県 新町JTC	④	④	④	/	④	4 / 4				1
	444 伊場 勝星 ・ 山本 大地 滋賀県 安曇川スポーツ少年団	1	④	3	1	/	1 / 4	5	4	1	4

		第6会場					B-12.13 コート				
No.	選手名・都道府県名・クラブ名	445	446	447	448	449	勝率	得ゲ	失ゲ	ゲーム差	順位
60	445 小西 一輝 ・ 浦東 寿 三重県 成川ソフトテニススポーツ少年団	/	④	④	④	④	4 / 4				1
	446 堀井 敏己哉 ・ 小笹 景太郎 京都府 クレイJrクラブ・桜原クラブ	0	/	④	1	0	1 / 4				4
	447 青山 竜希 ・ 渋谷 湧希 神奈川県 丹沢ジュニア	0	0	/	2	1	0 / 4				5
	448 金子 昇平 ・ 西澤 洸紀 長野県 あずみ野クラブ	0	④	④	/	0	2 / 4				3
	449 岡部 力大 ・ 松本 倫旺 熊本県 近道クラブ	3	④	④	④	/	3 / 4				2

男子4年生以下 予選リーグ(3)

		第6会場					B-13 コート				
No.	選手名・都道府県名・クラブ名	450	451	452	453	454	勝率	得ゲ	失ゲ	ゲーム差	順位
61	450 皆呂 充俊 ・ 度会 耕太 東京都 桜町スポーツクラブ		④	④	1	2	2 / 4				3
	451 市川 翔太 ・ 早水 聖人 福井県 竹田ソフトテニススポーツ少年団	0		2	0	1	0 / 4				5
	452 山根 幹太 ・ 内田 大貴 島根県 浜田ジュニア	1	④		1	1	1 / 4				4
	453 平井 稜大 ・ 森本 健太 兵庫県 上郡ジュニアクラブ	④	④	④		④	4 / 4				1
	454 川原 大志 ・ 中島 智哉 佐賀県 鹿島ジュニア	④	④	④	1		3 / 4				2

		第6会場					B-14 コート				
No.	選手名・都道府県名・クラブ名	455	456	457	458	459	勝率	得ゲ	失ゲ	ゲーム差	順位
62	455 高橋 賢太郎 ・ 斉藤 裕大 福島県 郡山ジュニア		④	1	1	3	1 / 4				4
	456 上野 海斗 ・ 川田 瑞騎 栃木県 益子ジュニアソフトテニスクラブ	1		1	3	0	0 / 4				5
	457 山崎 貴道 ・ 吉田 源基 富山県 小杉ジュニアソフトテニスクラブ	④	④		④	1	3 / 4				2
	458 西地 雄輝 ・ 島田 一樹 山口県 岩国ジュニア	④	④	3		2	2 / 4				3
	459 成田 健也 ・ 江崎 敬紀 愛知県 弥富クラブ	④	④	④	④		4 / 4				1

		第6会場					B-15 コート				
No.	選手名・都道府県名・クラブ名	460	461	462	463	464	勝率	得ゲ	失ゲ	ゲーム差	順位
63	460 河野 斗夢 ・ 佐藤 雪路 北海道 津別ソフトテニス少年団		④	④	④	④	4 / 4				1
	461 西脇 康祐 ・ 前川 宏介 奈良県 ニューウイングスクラブ	2		1	④	④	2 / 4				3
	462 井桁 寿文 ・ 真野 文暁 岐阜県 平田友愛クラブ	0	④		④	④	3 / 4				2
	463 関口 旬 ・ 千葉 拳 宮城県 中田STスポーツ少年団	1	1	1		2	0 / 4				5
	464 沼田 郷 ・ 小林 雄大 茨城県 神栖ソフトテニスジュニアスクール	0	1	2	④		1 / 4				4

		第6会場					B-16 コート				
No.	選手名・都道府県名・クラブ名	465	466	467	468	469	勝率	得ゲ	失ゲ	ゲーム差	順位
64	465 星野 航輝 ・ 高橋 太一 新潟県 白根スポーツ少年団		④	1	1	2	1 / 4				4
	466 永里 諒 ・ 六笠 雄登 鹿児島県 吉野ソフトテニス少年団	0		1	1	0	0 / 4				5
	467 松原 亨 ・ 榊 拓也 和歌山県 橋本ジュニアソフトテニスクラブ	④	④		④	④	4 / 4				1
	468 名越 廉 ・ 山本 龍星 鳥取県 根雨Jrソフトテニスクラブ	④	④	1		3	2 / 4				3
	469 東郷 優成 ・ 峯野 正寿 千葉県 のだジュニア	④	④	1	④		3 / 4				2

		第6会場					B-16.17 コート			
No.	選手名・都道府県名・クラブ名	470	471	472	473	勝率	得ゲ	失ゲ	ゲーム差	順位
65	470 豊田 哲也 ・ 岩崎 郁弥 大阪府 阪南ジュニア		④	④	④	3 / 3				1
	471 白石 努 ・ 松田 達哉 埼玉県 桶川ソフトテニス少年団	2		④	④	2 / 3				2
	472 白井 健太 ・ 塩田 海 香川県 普通寺JSC	1	2		2	0 / 3				4
	473 菅原 優人 ・ 門脇 周太郎 岩手県 前沢ジュニアソフトテニススポ少	0	1	④		1 / 3				3

男子4年生以下 予選リーグ(4)

		第6会場					B-17 コート				
No.	選手名・都道府県名・クラブ名	474	475	476	477	478	勝率	得ゲ	失ゲ	ゲーム差	順位
66	474 中村 匡起 ・ 徳丸 尚吾 宮崎県 飫肥ジュニアソフトテニスクラブ	/	④	④	④	④	4 / 4				1
	475 藤村 睦月 ・ 鈴木 大葵 静岡県 富士ジュニアクラブ	0	/	0	④	3	1 / 4				4
	476 光森 隆之 ・ 上松 俊貴 岡山県 鳥城ジュニアソフトテニスクラブ	2	④	/	④	④	3 / 4				2
	477 瀧澤 太河 ・ 中嶋 能亜 山梨県 敷島ジュニア	0	2	1	/	1	0 / 4				5
	478 西田 和志 ・ 竿漕 大夢 石川県 能登島クラブ	0	④	0	④	/	2 / 4				3

		第7会場					B-18 コート				
No.	選手名・都道府県名・クラブ名	479	480	481	482	483	勝率	得ゲ	失ゲ	ゲーム差	順位
67	479 森本 輝 ・ 禪野 泰光 富山県 水見ジュニアソフトテニスクラブ	/	2	④	④	④	3 / 4				2
	480 川口 真穂 ・ 吉野 維起 千葉県 花見川ジュニア・いすみジュニア	④	/	④	④	④	4 / 4				1
	481 前田 脩介 ・ 備瀬 真大 京都府 八幡ソフトテニススポーツ少年団	1	3	/	2	④	1 / 4				4
	482 斉藤 寛臣 ・ 石井 碧海 北海道 札幌西野少年団・福井ジュニア	0	R	④	/	④	2 / 4				3
	483 佐々木 智史 ・ 三代 光汰 島根県 江津ジュニア・出雲JST	0	0	0	1	/	0 / 4				5

		第7会場					B-18, 19 コート			
No.	選手名・都道府県名・クラブ名	484	485	486	487	勝率	得ゲ	失ゲ	ゲーム差	順位
68	484 福岡 来夢 ・ 加藤 拓大 岐阜県 多治見ジュニア	/	④	④	④	3 / 3				1
	485 白石 智己 ・ 中武 祥吾 宮崎県 宮崎ジュニアソフトテニス	1	/	0	2	0 / 3				4
	486 重野 希拓 ・ 下平 大二郎 山形県 米沢ジュニアソフトテニスクラブ	0	④	/	④	2 / 3				2
	487 松井 秀太郎 ・ 河野 洋輝 東京都 世田谷ジュニアソフトテニスクラブ	2	④	1	/	1 / 3				3

		第7会場					B-19 コート				
No.	選手名・都道府県名・クラブ名	488	489	490	491	492	勝率	得ゲ	失ゲ	ゲーム差	順位
69	488 小林 弘明 ・ 福田 圭太 佐賀県 塩田ジュニア	/	④	④	④	0	3 / 4				2
	489 田口 将太 ・ 沼上 健汰 茨城県 MCD	0	/	2	④	0	1 / 4				4
	490 国松 健吾 ・ 国松 紅輝 新潟県 小千谷ジュニア	2	④	/	④	0	2 / 4				3
	491 秦 凌太郎 ・ 板東 秀明 愛媛県 新居浜ジュニア	0	0	0	/	0	0 / 4				5
	492 芝井 幸太郎 ・ 岩本 修汰 奈良県 ニューウインズクラブ	④	④	④	④	/	4 / 4				1

		第7会場					B-20 コート				
No.	選手名・都道府県名・クラブ名	493	494	495	496	497	勝率	得ゲ	失ゲ	ゲーム差	順位
70	493 佐々木 直哉 ・ 近藤 昂 神奈川県 大和ジュニア	/	④	④	3	④	3 / 4				1
	494 西村 匠平 ・ 稲田 光 鳥取県 黒坂少年テニスクラブ	3	/	2	④	④	2 / 4				3
	495 門 導彦 ・ 田川 駿斗 三重県 熊野ソフトテニススポーツ少年団	2	④	/	④	④	3 / 4				2
	496 志摩 昂行 ・ 白井 雅之 鹿児島県 鹿屋ファイターズ	④	3	2	/	④	2 / 4				4
	497 高田 一真 ・ 佐藤 祐哉 岩手県 一関滝沢ソフトテニススポ少	0	3	0	1	/	0 / 4				5

男子4年生以下 予選リーグ(5)

		第7会場					B-21 コート				
No.	選手名・都道府県名・クラブ名	498	499	500	501	502	勝率	得ゲ	失ゲ	ゲーム差	順位
71	498 岡本 直也 ・ 陶山 克典 山口県 岩国ジュニア		④	④	④	④	4 / 4				1
	499 今泉 尚 ・ 豊田 海渡 愛知県 刈谷ジュニア	0		1	④	④	2 / 4				3
	500 廣木 友和 ・ 渡辺 隆太郎 栃木県 益子ジュニアソフトテニスクラブ	0	④		④	④	3 / 4				2
	501 橋谷 和樹 ・ 三崎 光太郎 福井県 武生ソフトテニススポーツ少年団	1	3	1		④	1 / 4				4
	502 大釜 諒汰 ・ 池田 和樹 秋田県 仙北スポーツ少年団	0	1	0	3		0 / 4				5

		第7会場					B-21, 22 コート				
No.	選手名・都道府県名・クラブ名	503	504	505	506	507	勝率	得ゲ	失ゲ	ゲーム差	順位
72	503 堀川 俊成 ・ 大塚 勇輝 和歌山県 和歌山L. C. C		④	④	3	④	3 / 4				2
	504 稲葉 亮 ・ 場々 堅斗 長野県 あずみ野クラブ	0		0	0	0	0 / 4				5
	505 高橋 巧 ・ 本間 峻誠 福島県 原町スポ少	1	④		④	1	2 / 4				4
	506 吉信 克也 ・ 杉山 奨悟 岡山県 岡山kidsソフトテニスクラブ	④	④	2		④	3 / 4				1
	507 城所 優人 ・ 下地 健太 沖縄県 石垣ボレーズ	1	④	④	2		2 / 4				3

		第7会場					B-22 コート				
No.	選手名・都道府県名・クラブ名	508	509	510	511	512	勝率	得ゲ	失ゲ	ゲーム差	順位
73	508 江戸 海斗 ・ 松岡 樹輝 石川県 内灘ジュニアソフトテニスクラブ		④	④	④	0	3 / 4	4	6	▲2	3
	509 佐藤 恭平 ・ 轟 凌佑 福岡県 うきはジュニア	1		0	④	0	1 / 4				4
	510 高橋 圭介 ・ 千葉 泰大 埼玉県 鴻巣パンジーテニスクラブ	2	④		④	④	3 / 4	6	5	1	1
	511 堀部 達也 ・ 山下 亮太 滋賀県 安曇川スポーツ少年団	1	0	1		0	0 / 4				5
	512 東 侑希 ・ 谷口 涼 高知県 中村ジュニアソフトテニスクラブ	④	④	1	④		3 / 4	5	4	1	2

		第7会場					B-23 コート				
No.	選手名・都道府県名・クラブ名	513	514	515	516	517	勝率	得ゲ	失ゲ	ゲーム差	順位
74	513 赤間 怜 ・ 佐藤 春生 宮城県 多賀城JSTC		2	④	④	2	2 / 4				2
	514 池田 賢矢 ・ 猿井 雅大 群馬県 碓氷安中ジュニア	④		1	1	0	1 / 4				5
	515 内本 隆文 ・ 山元 純哉 大阪府 藤井寺ジュニア	3	④		④	2	2 / 4				3
	516 村上 智基 ・ 峯松 良樹 広島県 因島JST	1	④	1		0	1 / 4				4
	517 佐野 真孝 ・ 天野 遼太郎 静岡県 富士川ソフトテニススポーツ少年団	④	④	④	④		4 / 4				1

		第7会場					B-24 コート				
No.	選手名・都道府県名・クラブ名	518	519	520	521	522	勝率	得ゲ	失ゲ	ゲーム差	順位
75	518 野口 聖斗 ・ 飯尾 望 愛知県 津島ジュニア		④	④	④	④	4 / 4				1
	519 佐藤 航基 ・ 高橋 秀明 神奈川県 伊勢原ジュニア	0		0	④	1	1 / 4				4
	520 齊本 直樹 ・ 掛之内 翔 広島県 ブルームJr. ソフトテニスクラブ	0	④		④	2	2 / 4				3
	521 増子 直之 ・ 後藤 匡一 山形県 山形ジュニアソフトテニススポ少	0	0	0		2	0 / 4				5
	522 神社 峻広 ・ 井上 昂 京都府 舞鶴ひまわりクラブ	1	④	④	④		3 / 4				2

男子4年生以下 予選リーグ(6)

		第7会場					B-25 コート				
No.	選手名・都道府県名・クラブ名	523	524	525	526	527	勝率	得ゲ	失ゲ	ゲーム差	順位
76	523 松永 駿亮 ・ 野村 知哉 福岡県 カプトの森ジュニア	/	④	④	④	④	4 / 4				1
	524 内田 理久 ・ 山根 稔平 島根県 浜田ジュニア	1	/	1	0	0	0 / 4				5
	525 武本 昇也 ・ 渡辺 将翔 福井県 福井JSTC	3	④	/	0	④	2 / 4				3
	526 関口 達也 ・ 桑原 丈 埼玉県 深谷スカヤリオン	1	④	④	/	④	3 / 4				2
	527 丸山 海斗 ・ 大谷 昂平 大阪府 岸和田ジュニア	3	④	1	1	/	1 / 4				4

		第7会場					B-25, 26 コート				
No.	選手名・都道府県名・クラブ名	528	529	530	531	532	勝率	得ゲ	失ゲ	ゲーム差	順位
77	528 柴原 輝匡 ・ 雨宮 滯 千葉県 もぐらクラブ	/	④	④	④	④	4 / 4				1
	529 廣中 涼吾 ・ 藤井 章文 山口県 下松ジュニア	3	/	④	④	3	2 / 4	7	6	1	2
	530 田辺 雅人 ・ 熊沢 歩哉 福島県 郡山ジュニア	2	2	/	3	2	0 / 4				5
	531 横道 裕介 ・ 窪田 和真 石川県 町野ジュニアソフトテニスクラブ	0	2	④	/	④	2 / 4	6	6	0	3
	532 内倉 鉄平 ・ 斉藤 士門 鹿児島県 広木小ソフトテニススポーツ少年団	1	④	④	2	/	2 / 4	6	7	▲1	4

		第7会場					B-26 コート				
No.	選手名・都道府県名・クラブ名	533	534	535	536	537	勝率	得ゲ	失ゲ	ゲーム差	順位
78	533 宮島 一輝 ・ 遠山 健太 長野県 松川少年少女ソフトテニスクラブ	/	④	1	④	1	2 / 4				3
	534 浅川 友汰 ・ 河西 賢人 山梨県 竜王ジュニア	2	/	2	3	1	0 / 4				5
	535 後藤 佳佑 ・ 山田 京平 熊本県 春竹ジュニア	④	④	/	④	2	3 / 4				2
	536 中田 帆太 ・ 玉置 弦也 三重県 井田若草ソフトテニススポーツ少年団	2	④	2	/	2	1 / 4				4
	537 大崎 孝祐 ・ 田中 海斗 兵庫県 上郡ジュニアクラブ	④	④	④	④	/	4 / 4				1

		第7会場					B-27 コート				
No.	選手名・都道府県名・クラブ名	538	539	540	541	542	勝率	得ゲ	失ゲ	ゲーム差	順位
79	538 三木 航 ・ 竹田 聖 滋賀県 大津ジュニア	/	④	④	④	④	4 / 4				1
	539 柴田 和樹 ・ 唐鎌 元気 宮城県 黒川地区JST	0	/	1	3	0	0 / 4				5
	540 齋藤 慧 ・ 君島 凜 栃木県 黒磯ジュニア	0	④	/	④	2	2 / 4				3
	541 稲葉 大輝 ・ 小林 勇斗 静岡県 富士宮ソフトテニススポーツ少年団	0	④	2	/	2	1 / 4				4
	542 黒木 雅由 ・ 松井 悠成 宮崎県 宮崎フェニックスSTC	3	④	④	④	/	3 / 4				2

		第7会場					B-28 コート				
No.	選手名・都道府県名・クラブ名	543	544	545	546	547	勝率	得ゲ	失ゲ	ゲーム差	順位
80	543 長尾 景陽 ・ 荒木 快生 群馬県 前橋JTC	/	④	④	④	④	4 / 4				1
	544 水元 脩介 ・ 水元 脩矢 富山県 福野ソフトテニス少年団	0	/	④	3	2	1 / 4				4
	545 上杉 昌輝 ・ 細川 源生 北海道 津別ソフトテニス少年団	0	1	/	0	2	0 / 4				5
	546 二滝 春輝 ・ 西川 凌介 奈良県 ニューウインズクラブ	0	④	④	/	④	3 / 4				2
	547 遠藤 聡一郎 ・ 遠藤 爵由 岡山県 総社ジュニアソフトテニスクラブ	0	④	④	2	/	2 / 4				3

男子4年生以下 予選リーグ(7)

第7会場 B-28, 29 コート

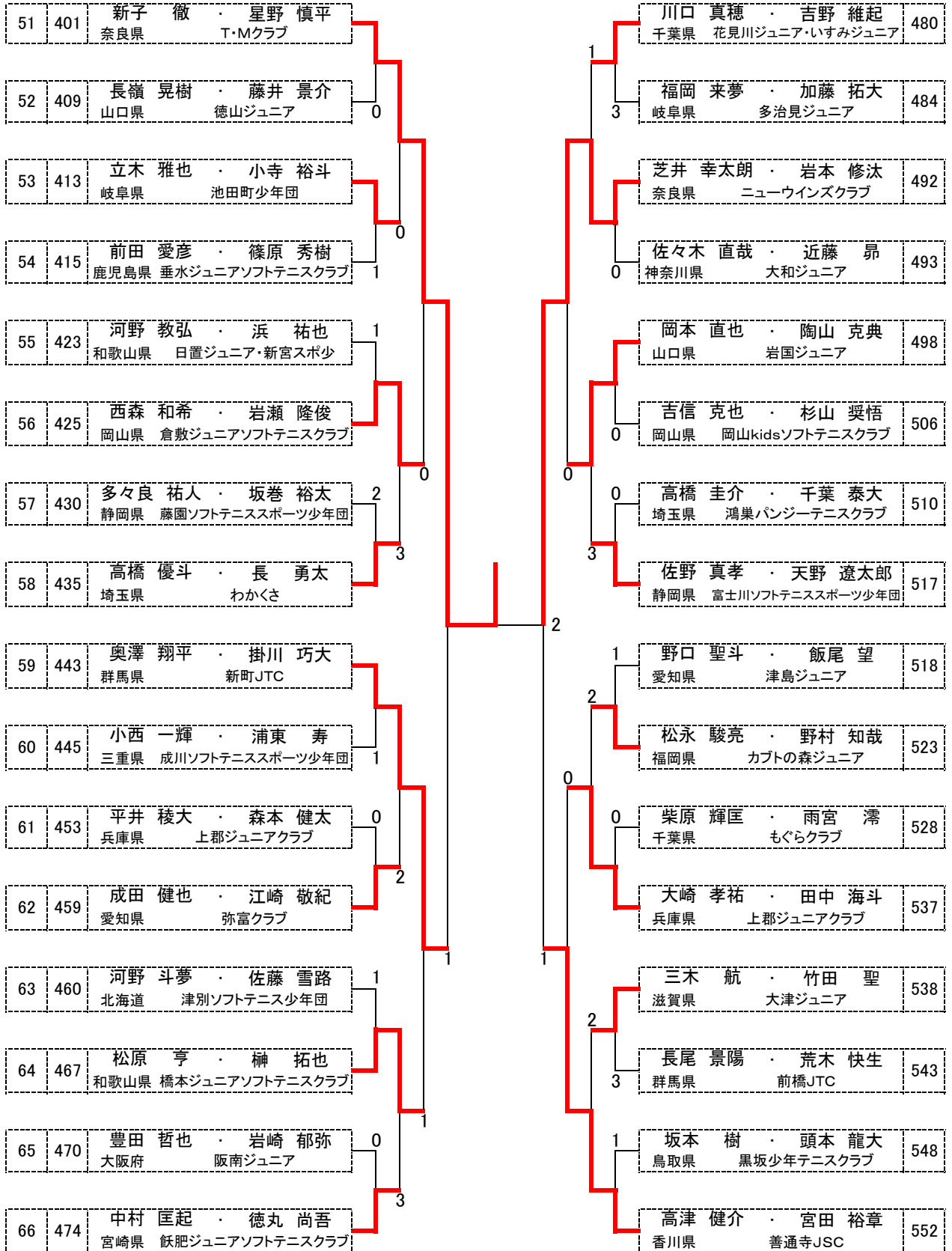
No.	選手名・都道府県名・クラブ名	第7会場				勝率	得ゲ	失ゲ	ゲーム差	順位
		548	549	550	551					
81	坂本 樹 ・ 頭本 龍大 鳥取県 黒坂少年テニスクラブ	/	④	④	④	3 / 3				1
	武富 祐樹 ・ 中尾 良平 佐賀県 鹿島ジュニア	0	/	④	1	1 / 3				3
	小岱 啓介 ・ 大越 開 東京都 池雪ジュニアソフトテニスクラブ	0	1	/	1	0 / 3				4
	二階堂 和真 ・ 天野 拓幸 和歌山県 橋本ジュニア・日高ジュニア	3	④	④	/	2 / 3				2

第7会場 B-29 コート

No.	選手名・都道府県名・クラブ名	第7会場				勝率	得ゲ	失ゲ	ゲーム差	順位
		552	553	554	555					
82	高津 健介 ・ 宮田 裕章 香川県 善通寺JSC	/	④	④	④	④	4 / 4			1
	花村 優太 ・ 佐野 敬亮 岐阜県 岐南ジュニア	0	/	1	④	1	1 / 4			4
	野原 駿 ・ 高橋 茂生 茨城県 玉造山王ソフトテニススポーツ少年団	1	④	/	④	④	3 / 4			2
	久慈 剛司 ・ 高橋 綾都 岩手県 宇部スポ少・岩手クラブ	0	2	1	/	0	0 / 4			5
	因 京将 ・ 佐久間 慎 新潟県 村上市スポーツ少年団	0	④	0	④	/	2 / 4			3

男子4年生以下 決勝トーナメント

第1会場



67

68

69

70

71

72

73

74

75

76

77

78

79

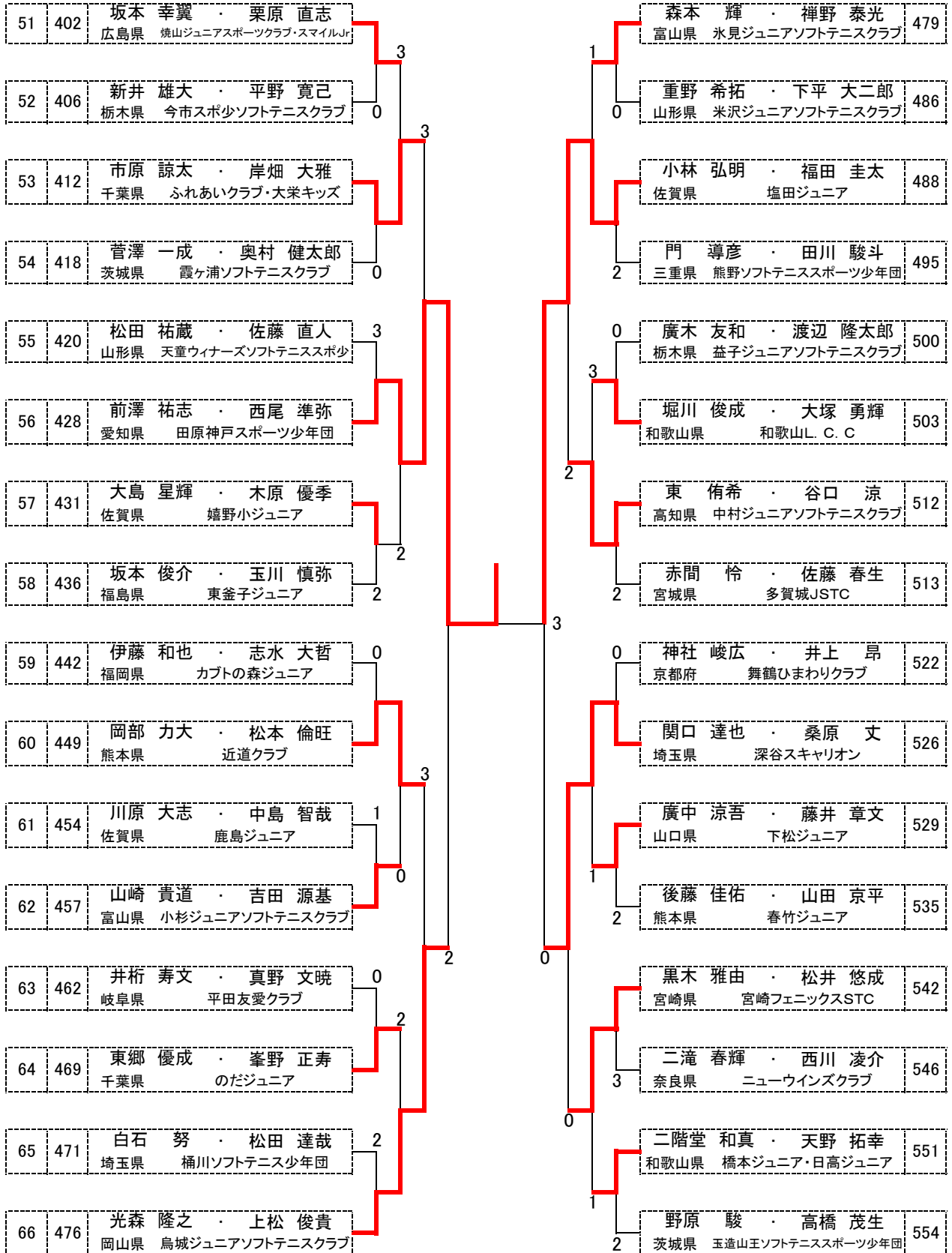
80

81

82

男子4年生以下 2位トーナメント

第3会場



67

68

69

70

71

72

73

74

75

76

77

78

79

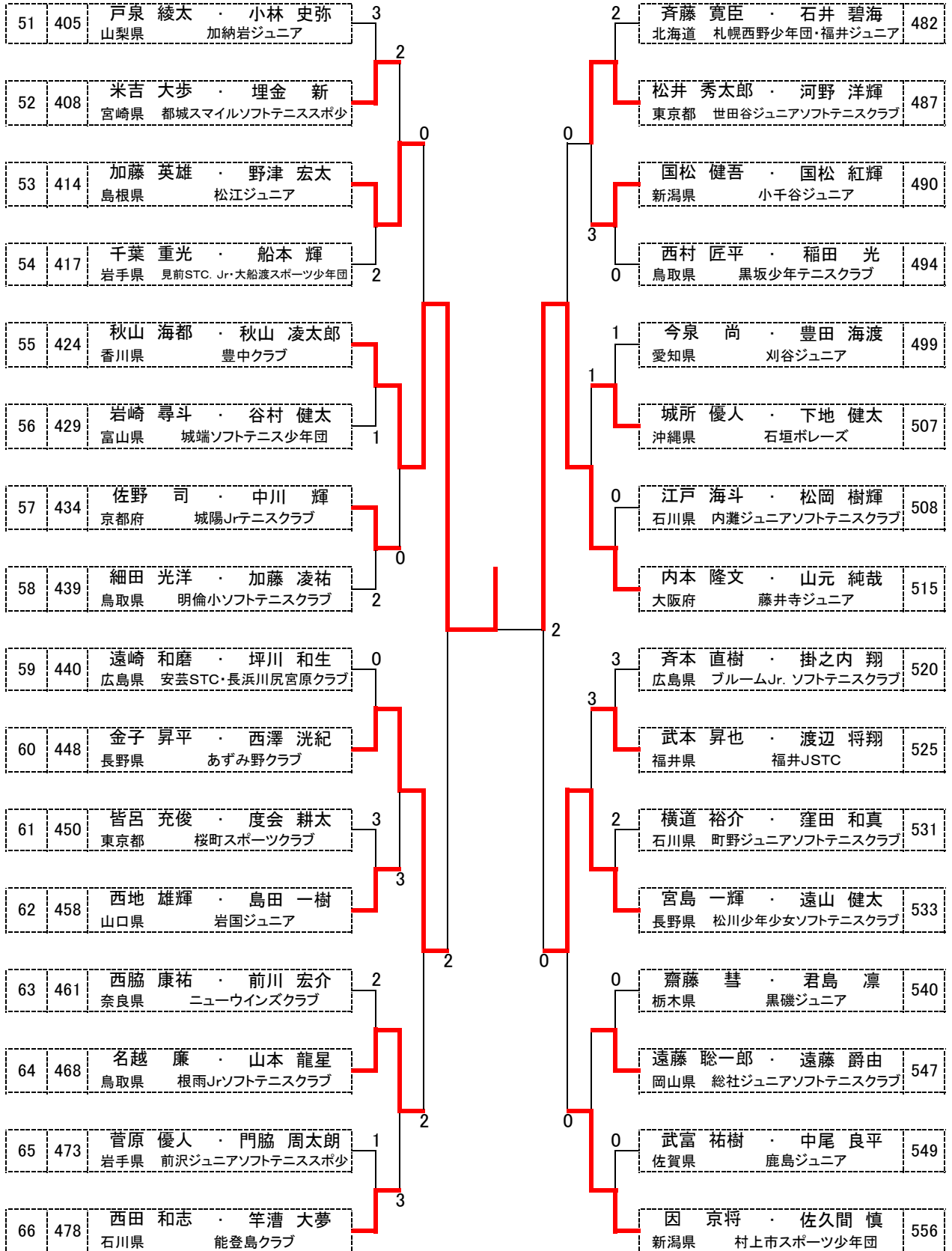
80

81

82

男子4年生以下 3位トーナメント

第2会場



67

68

69

70

71

72

73

74

75

76

77

78

79

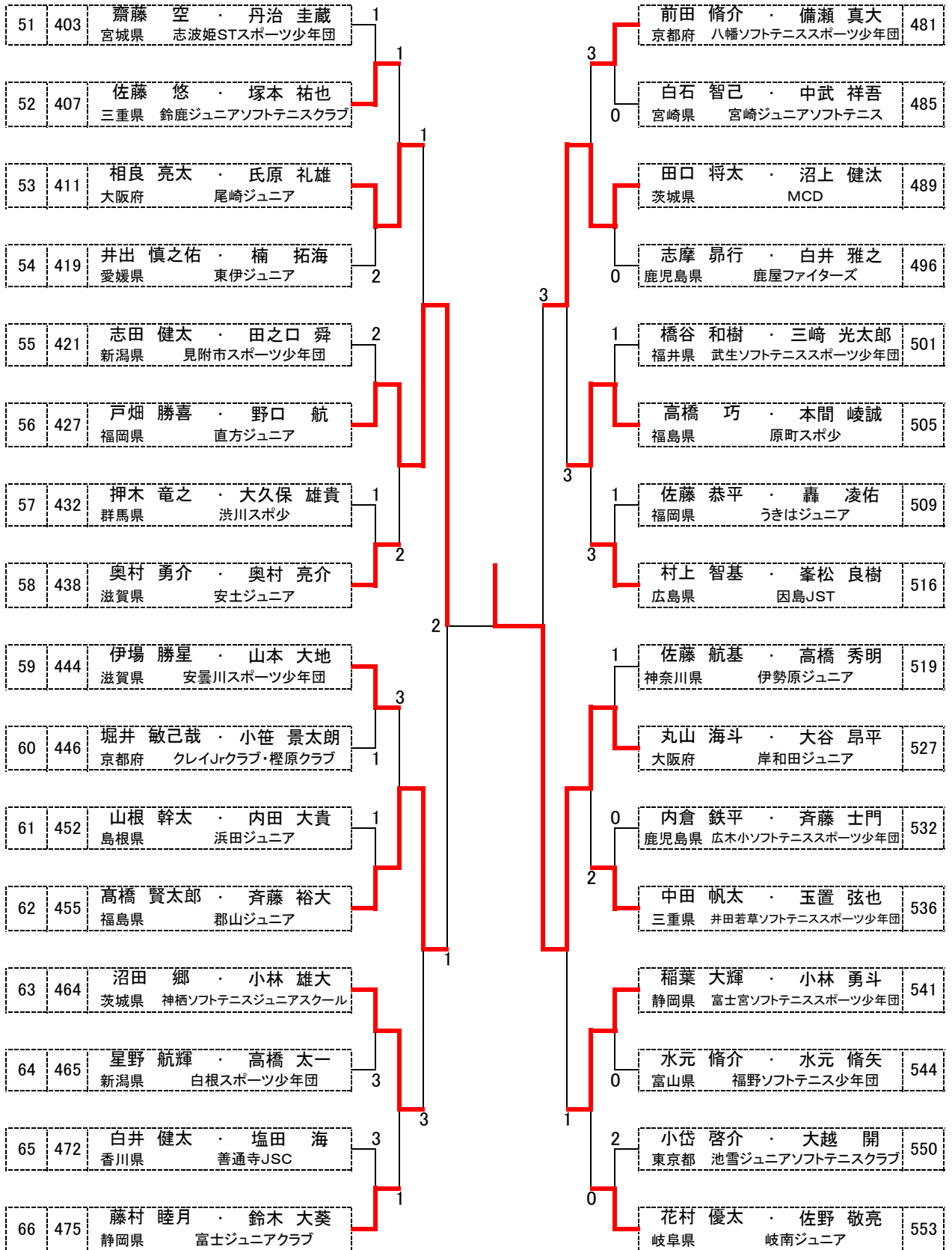
80

81

82

男子4年生以下 4位トーナメント

第7会場



67

68

69

70

71

72

73

74

75

76

77

78

79

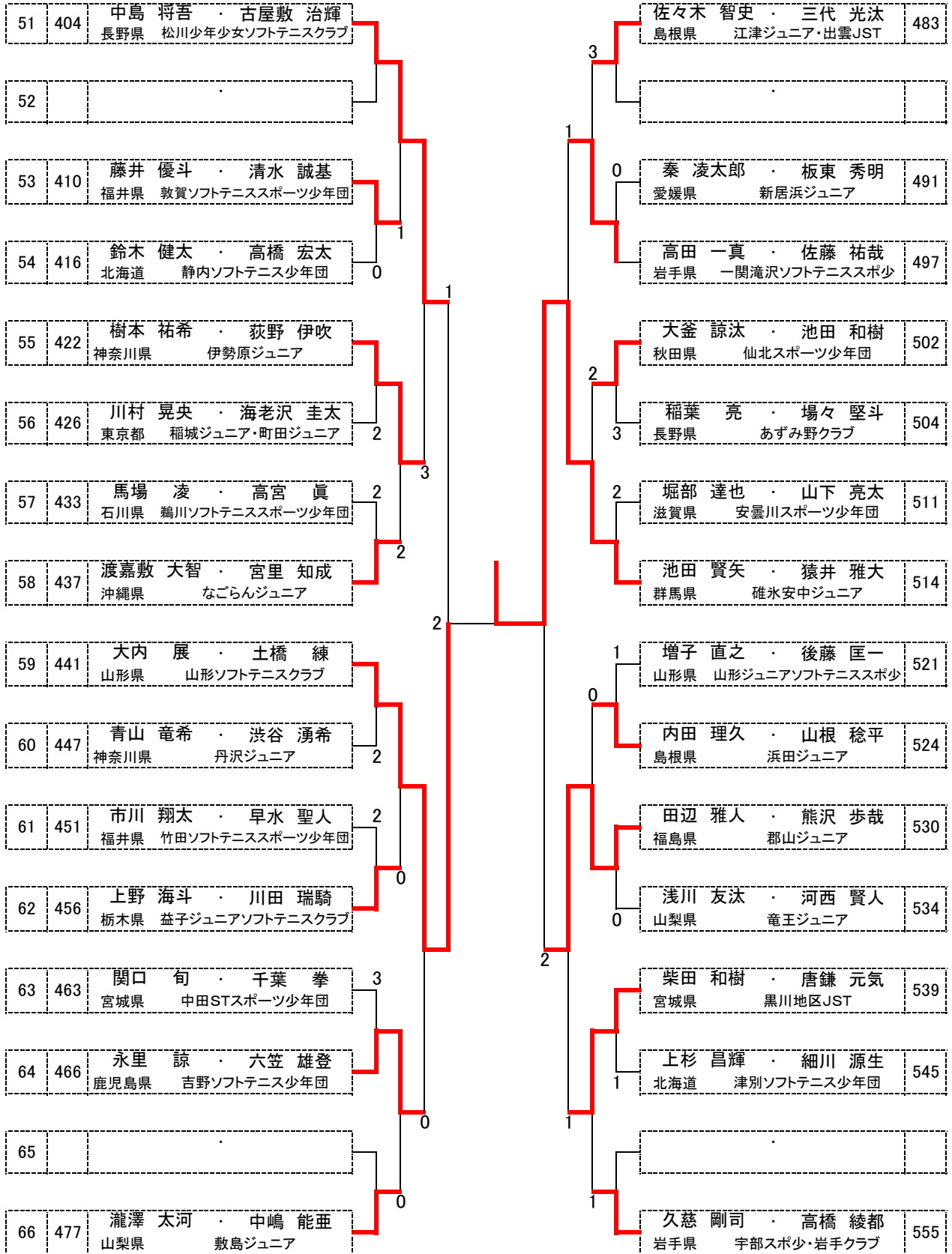
80

81

82

男子4年生以下 5位トーナメント

第8・9会場



67

68

69

70

71

72

73

74

75

76

77

78

79

80

81

82

