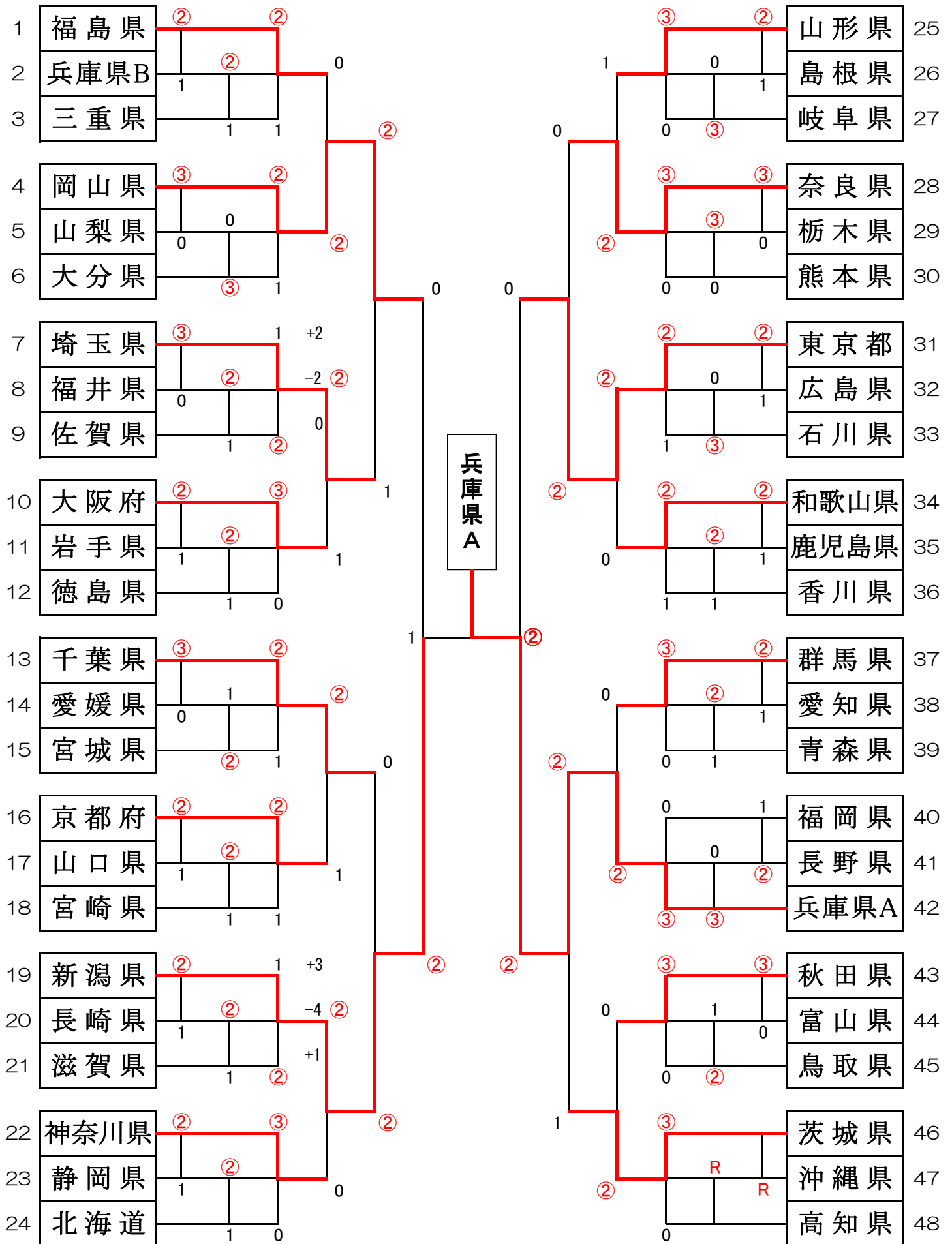


女子団体



女子団体選手権

準決勝

番号	都道府県名	スコア	番号	都道府県名	スコア	番号	都道府県名	スコア	番号	都道府県名
4	岡山県	0	19	新潟県	2	31	東京都	0	42	兵庫県A

選手名	スコア	選手名	スコア	選手名	スコア	選手名	スコア
上嶋 未徠 森下 香穂	0	中島 美雅 宮下 叶羽	4	西場 莉夏 小野寺 和	3	中川 心愛 馬島 涼歌	4
首藤 優空 稲田 結月	0	松縄 詩 松山 夢芽	4	福島 叶実 宮澤 菜々子	0	辻田 麗夢 和田 明花音	4
大星 凜果 形山 紗空来		松山 茜 黒島 帆夏		河口 歩陽 丁子 葉月		真野 愛梨 長方 香稟	

決勝

番号	都道府県名	スコア	番号	都道府県名
19	新潟県	1	42	兵庫県A

中島 美雅 宮下 叶羽	2	④ — 1 ④ — 2 3 — ⑤ 3 — ⑤ 0 — ④ 0 — ④	中川 心愛 馬島 涼歌	4
松縄 詩 松山 夢芽	4	3 — ⑤ ⑤ — 3 ④ — 0 ④ — 2 3 — ⑤ ④ — 1	辻田 麗夢 和田 明花音	2
松山 茜 黒島 帆夏	0	0 — ④ 1 — ④ 2 — ④ 2 — ④	真野 愛梨 長方 香稟	4