

進行予定表 (第1日目)

翔洋テニスコート											
コートNo.	11コート	10コート	9コート	8コート	7コート	6コート	5コート	4コート	3コート	2コート	1コート
試合順	シングルス										
1	U20女子S 6 - 7 U20女子11, 14	U17女子S 15 - 16 U20女子26, 29	U17男子S 9 - 10 U20男子11, 14	U17男子S 30 - 31 U20男子23, 26	U17男子S 6 - 7 U17男子14, 17	U17男子S 27 - 28 U17男子29, 32	U17女子S 6 - 7 U17女子14, 17	U17女子S 27 - 28 U17女子29, 32	U14女子S 5 - 6 U14女子10, 13	U14女子S 8 - 9 U14女子22, 25	U14男子S 5 - 6 U14男子13, 16
2	U20女子S 9 - 10 前試合者	U20女子S 24 - 25 前試合者	U20男子S 6 - 7 前試合者	U20男子S 1 - 2 前試合者	U17男子S 12 - 13 前試合者	U17男子S 1 - 2 前試合者	U17女子S 9 - 10 前試合者	U17女子S 30 - 31 前試合者	U14女子S 2 - 3 前試合者	U14男子S 8 - 9 前試合者	U14男子S 11 - 12 前試合者
3	U20女子S 1 - 2 前試合者	U20女子S 27 - 28 前試合者	U20男子S 9 - 10 前試合者	U20男子S 3 - 4 前試合者	U17男子S 15 - 16 前試合者	U17男子S 3 - 4 前試合者	U17女子S 12 - 13 前試合者	U17女子S 1 - 2 前試合者	U14女子S 11 - 12 前試合者	U14女子S 17 - 18 前試合者	U14男子S 14 - 15 前試合者
4	U20女子S 3 - 4 前試合者	U20女子S 18 - 19 前試合者	U20男子S 12 - 13 前試合者	U20男子S 18 - 19 前試合者	U17男子S 5 - 7 前試合者	U17男子S 21 - 22 前試合者	U17女子S 5 - 7 前試合者	U17女子S 3 - 4 前試合者	U14女子S 4 - 6 前試合者	U14女子S 20 - 21 前試合者	U14男子S 2 - 3 前試合者
5	U20女子S 5 - 7 前試合者	U20女子S 21 - 22 前試合者	U20男子S 5 - 7 前試合者	U20男子S 21 - 22 前試合者	U17男子S 8 - 10 前試合者	U17男子S 24 - 25 前試合者	U17女子S 8 - 10 前試合者	U17女子S 21 - 22 前試合者	U14女子S 7 - 9 前試合者	U14女子S 23 - 24 前試合者	U14男子S 4 - 6 前試合者
6	U20女子S 8 - 10 前試合者	U20女子S 23 - 25 前試合者	U20男子S 8 - 10 前試合者	U20男子S 24 - 25 前試合者	U17男子S 11 - 13 前試合者	U17男子S 26 - 28 前試合者	U17女子S 11 - 13 前試合者	U17女子S 24 - 25 前試合者	U14女子S 14 - 15 前試合者	U14女子S 26 - 27 前試合者	U14男子S 7 - 9 前試合者
7	U20女子S 12 - 13 前試合者	U20女子S 26 - 28 前試合者	U20男子S 15 - 16 前試合者	U20男子S 27 - 28 前試合者	U17男子S 14 - 16 前試合者	U17男子S 29 - 31 前試合者	U17女子S 14 - 16 前試合者	U17女子S 26 - 28 前試合者	U14女子S 1 - 3 前試合者	U14女子S 16 - 18 前試合者	U14男子S 10 - 12 前試合者
8	U20女子S 15 - 16 前試合者	U20女子S 30 - 31 前試合者	U20男子S 1 - 4 前試合者	U20男子S 17 - 19 前試合者	U17男子S 18 - 19 前試合者	U17男子S 33 - 34 前試合者	U17女子S 18 - 19 前試合者	U17女子S 29 - 31 前試合者	U14女子S 4 - 9 前試合者	U14女子S 19 - 21 前試合者	U14男子S 13 - 15 前試合者
9	U20女子S 1 - 4 前試合者	U20女子S 17 - 19 前試合者	U20男子S 5 - 10 前試合者	U20男子S 20 - 22 前試合者	U17男子S 1 - 4 前試合者	U17男子S 20 - 22 前試合者	U17女子S 1 - 4 前試合者	U17女子S 33 - 34 前試合者	U14女子S 10 - 12 前試合者	U14女子S 22 - 24 前試合者	U14男子S 17 - 18 前試合者
10	U20女子S 5 - 10 前試合者	U20女子S 20 - 22 前試合者	U20男子S 11 - 13 前試合者	U20男子S 23 - 25 前試合者	U17男子S 5 - 10 前試合者	U17男子S 23 - 25 前試合者	U17女子S 5 - 10 前試合者	U17女子S 20 - 22 前試合者	U14女子S 13 - 15 前試合者	U14女子S 25 - 27 前試合者	U14男子S 1 - 3 前試合者
11	U20女子S 11 - 13 前試合者	U20女子S 23 - 28 前試合者	U20男子S 14 - 16 前試合者	U20男子S 26 - 28 前試合者	U17男子S 11 - 16 前試合者	U17男子S 26 - 31 前試合者	U17女子S 11 - 16 前試合者	U17女子S 23 - 25 前試合者	U14女子S 1 - 9 敗者+本部	U14女子S 16 - 21 敗者+本部	U14男子S 4 - 9 前試合者
12	U20女子S 14 - 16 前試合者	U20女子S 29 - 31 前試合者	U20男子S 1 - 10 敗者+本部	U20男子S 17 - 22 前試合者	U17男子S 17 - 19 前試合者	U17男子S 32 - 34 前試合者	U17女子S 17 - 19 前試合者	U17女子S 26 - 31 前試合者	U14女子S 10 - 15 敗者+本部	U14女子S 22 - 27 敗者+本部	U14男子S 10 - 15 前試合者
13	U20女子S 1 - 10 敗者+本部	U20女子S 17 - 22 敗者+本部	U20男子S 11 - 16 敗者+本部	U20男子S 23 - 28 敗者+本部	U17男子S 1 - 10 敗者+本部	U17男子S 20 - 25 敗者+本部	U17女子S 1 - 10 敗者+本部	U17女子S 32 - 34 前試合者	U14女子S 準決勝 敗者+本部	U14女子S 準決勝 敗者+本部	U14男子S 16 - 18 敗者+本部
14	U20女子S 11 - 16 敗者+本部	U20女子S 23 - 31 敗者+本部	U20男子S 準決勝 敗者+本部	U20男子S 準決勝 敗者+本部	U17男子S 11 - 19 敗者+本部	U17男子S 26 - 34 敗者+本部	U17女子S 11 - 19 敗者+本部	U17女子S 20 - 25 敗者+本部	U14女子S 決勝 本部	U14男子S 準決勝 敗者+本部	U14男子S 準決勝 敗者+本部
15	U20女子S 準決勝 敗者+本部	U20女子S 準決勝 敗者+本部		U20男子S 決勝 本部	U17男子S 準決勝 敗者+本部	U17男子S 準決勝 敗者+本部	U17女子S 準決勝 敗者+本部	U17女子S 26 - 34 敗者+本部		U14男子S 決勝 本部	
16	U20女子S 決勝 本部					U17男子S 決勝 本部		U17女子S 準決勝 敗者+本部			
17								U17女子S 決勝 本部			

- ・貴重品の管理は各自で行い、ゴミは各自で持ち帰って下さい。
- ・試合進行の状況により、コートや試合順を変更する場合がありますので、本部の放送に注意しておいて下さい。
- ・バレーコートは**使用禁止**とします。
- ・一般道路での練習は、絶対にしないようお願いいたします。

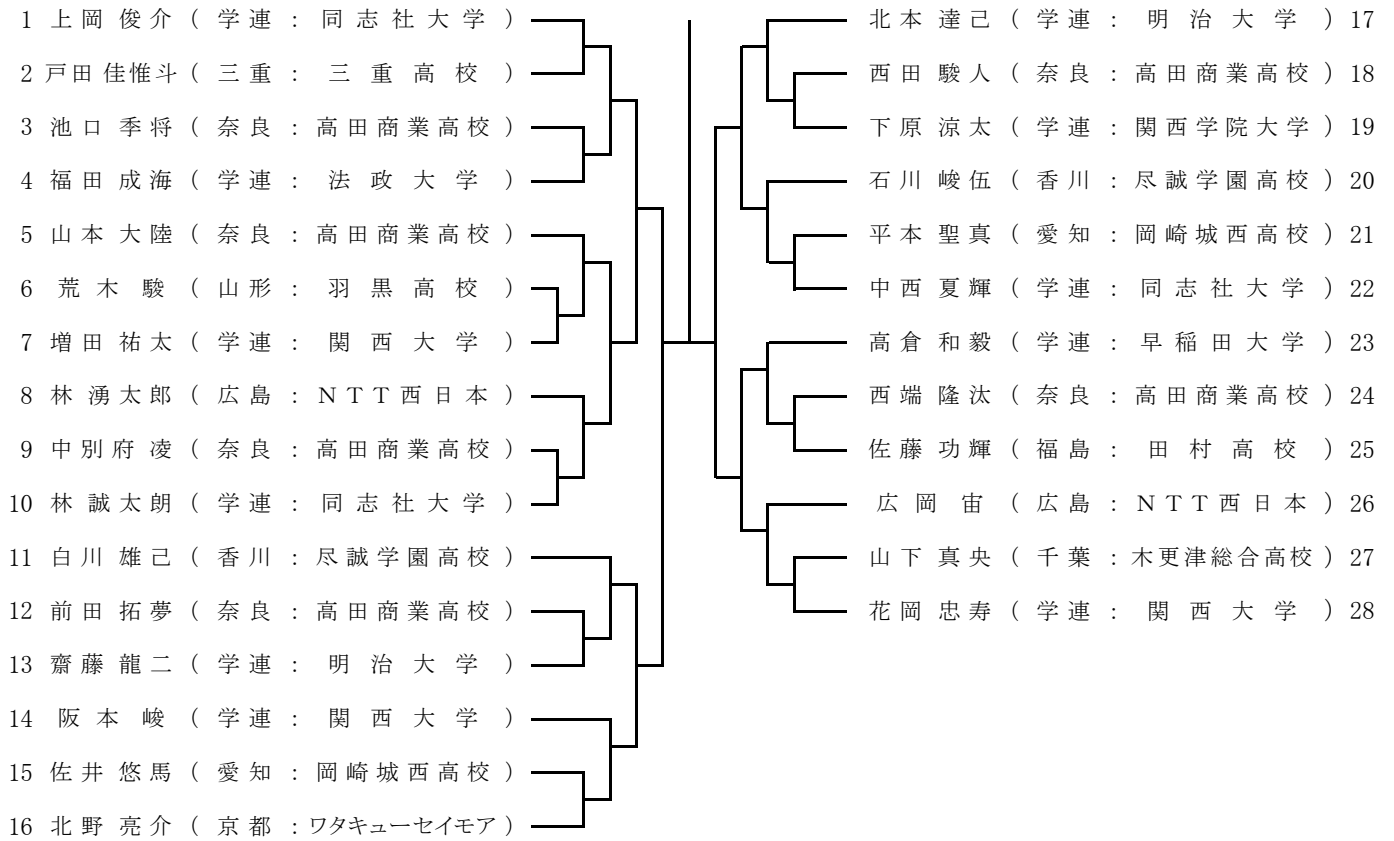
【男子U-14 シングルス】

1 小泉 瑠唯 (埼玉 : 秩父第一中学)	國松 巧 (新潟 : 千田中学) 10
2 長濱 瑠飛 (群馬 : 新町ジュニアクラブ)	南 龍之介 (東京 : 稲城ジュニアクラブ) 11
3 岸本 修武 (三重 : 桑名ジュニアクラブ)	足立 匠 (三重 : 桑名ジュニアクラブ) 12
4 植田 璃音 (東京 : 高畑ジュニアクラブ)	結城 純平 (東京 : 砧南ジュニアクラブ) 13
5 野田 悠貴 (愛知 : 朝日S.T.C)	石川 智弘 (愛知 : 豊川クラウンジュニア) 14
6 福田 喜大 (大阪 : 堺市テニススポーツ少年団)	須原 蒼 (大阪 : かなんジュニアクラブ) 15
7 國松 樹人 (新潟 : 千田中学)	根岸 滯紋 (埼玉 : 秩父第一中学) 16
8 関口 光希 (東京 : 稲城ジュニアクラブ)	木崎 天満 (群馬 : 新町ジュニアクラブ) 17
9 吉松 駿佑 (愛知 : 豊川クラウンジュニア)	塚本 光琉 (愛知 : 朝日S.T.C) 18

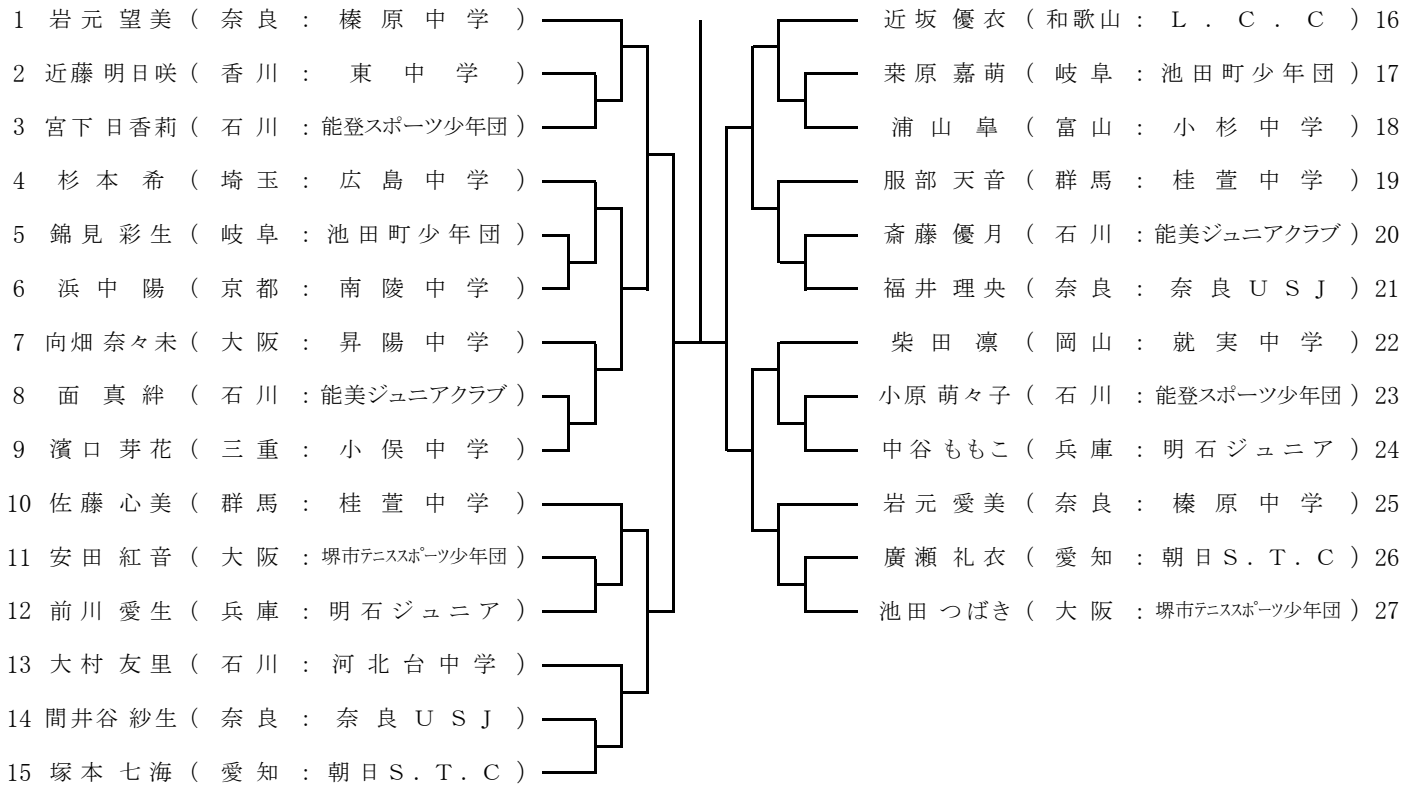
【男子U-17 シングルス】

1 幡谷 康平 (奈良 : 高田商業高校)	武市 大輝 (奈良 : 高田商業高校) 20
2 宮本 颯人 (福岡 : 高田中学)	岩田 皓平 (埼玉 : 松山中学) 21
3 金澤 慧 (埼玉 : 松山中学)	齋藤 真尋 (宮城 : 向陽台中学) 22
4 小野寺 蓮 (宮城 : 向陽台中学)	大山 聖捺 (宮崎 : 都城商業高校) 23
5 松本 隼 (石川 : 能登高校)	野田 楓磨 (奈良 : 高田商業高校) 24
6 橋場 柊一郎 (岩手 : 中野中学)	赤津 優希 (埼玉 : 芝東中学) 25
7 藤田 翔平 (奈良 : 橿原中学)	大辻 伸彬 (香川 : 尽誠学園高校) 26
8 野口 快 (埼玉 : 芝東中学)	永江 孝二郎 (奈良 : 高田商業高校) 27
9 村田 優斗 (宮城 : 丸森中学)	西村 公佑 (山口 : 下松中学) 28
10 森川 亮介 (奈良 : 高田商業高校)	黒坂 卓矢 (埼玉 : 芝東中学) 29
11 米川 結翔 (香川 : 尽誠学園高校)	工藤 陽光也 (宮城 : 東北高校) 30
12 菊山 太陽 (和歌山 : 西和中学)	松浦 翼 (奈良 : 橿原中学) 31
13 中川 雄太 (山口 : 下松中学)	北爪 琉登 (群馬 : 高崎商業高校) 32
14 辻花 陸 (石川 : 能登高校)	上田 泰大 (新潟 : 巻東中学) 33
15 小野 武蔵 (宮城 : 丸森中学)	小宮山 建 (奈良 : 高田商業高校) 34
16 菅野 晃太郎 (奈良 : 高田商業高校)	
17 矢野 颯人 (奈良 : 高田商業高校)	
18 長根 新太 (岩手 : 中野中学)	
19 相澤 波月 (埼玉 : 芝東中学)	

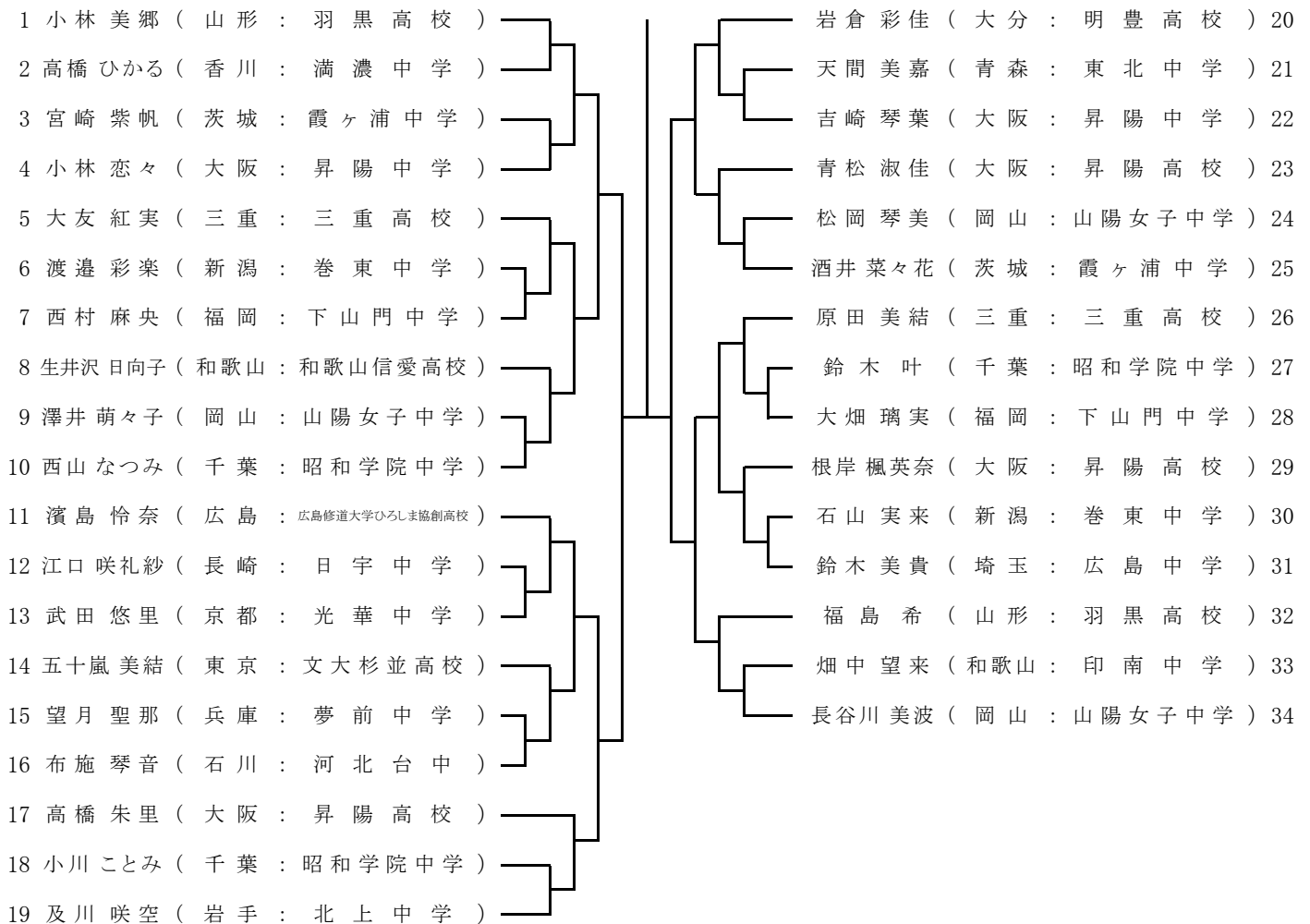
【男子U-20 シングルス】



【女子U-14 シングルス】



【女子U-17 シングルス】



【女子U-20 シングルス】

